

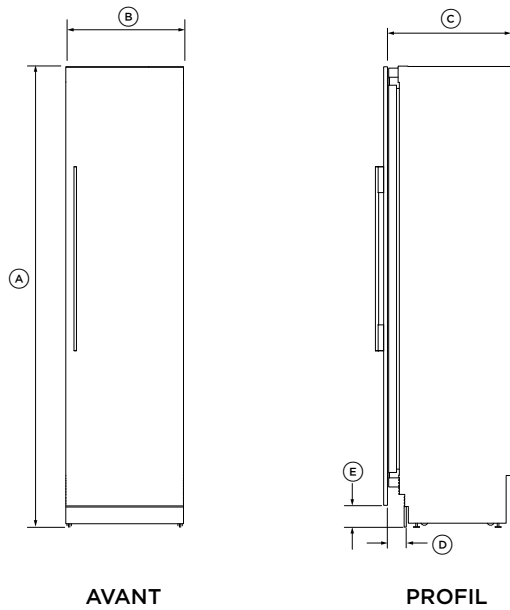
Colonne de réfrigération 30" Intégrée, avec eau, panneau personnalisé



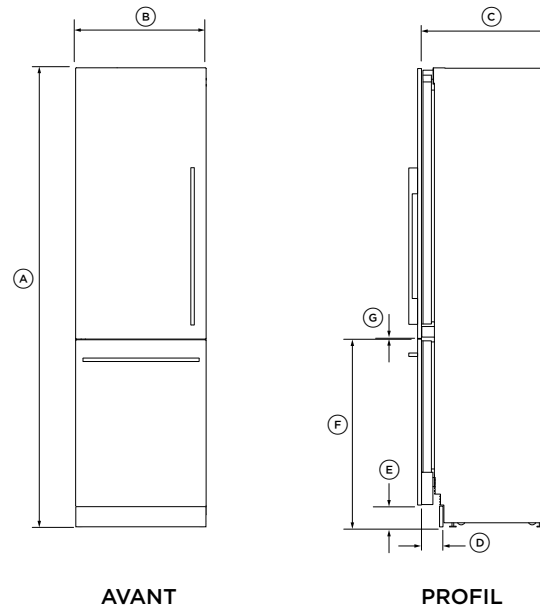
Modèle Sélectionné	
Numéro de modèle	RS3084SRHK1
Dimensions	
Largeur (po.)	29 3/4"
Profondeur (po.)	24"
Hauteur (po.)	84"
Apparence extérieure	
Design de porte	Pour panneau d'armoire personnalisé
Encastrable	Oui
Couleur de la devanture	Panneaux personnalisés
Pentures Dissimulées	Oui
Capacité	
Capacité totale	16.3 pi.cu.
Caractéristiques	
Configuration	Colonne de réfrigération à porte simple
Distributeur à eau extérieur	Oui, Gris
Système de Gestion de la température	ActiveSmart™
Ouverture de la porte	Vers la gauche
Éclairage intérieur	DEL, haut et côté, bacs
Mode Sabbat	Oui
Panneau de contrôle SmartTouch™	Intérieur, central
Bac de rangement frigo	1 bacs avec porte 1 bacs pour Bouteille 1 gallon 4 bacs ajustables
Fermeture des bac automatique	Oui
Fermeture des bacs en douceur	Oui
Tablettes	Tablettes en verres (4)
Zone de température	2 zones de réfrigération indépendantes
Filtration d'eau	Oui
Apparence intérieure	
Bacs à fruits et légumes	Transparents Contours gris
ActiveSmart™	
Dégivrage	Automatique
Alarme de porte	Oui
Plateau à recueillement d'humidité	Oui
Conditions électriques	
Volts; Hertz; Amps	115V; 60Hz; 10 Amp
Accessoires Inclus	
Moulure de raccordement Grise	AJ-RS84LR (Grise)
Accessoires (Optionnels)	
Poignée en acier inoxydable carrée de série contemporaine	AHD3-RD84 AHD5RDSF (Fine en acier inox) AHD5RDSFB (Fines acier noires)
Poignée en acier inoxydable carrée de série PRO	AHV2-RD84
Poignée en acier inoxydable ronde de série contemporaine	AHS-RD84
Poignée en acier inoxydable ronde de série PRO	AHC-RD84 AHP3RDSF (inox, embout brossés)
Accessoires (requis)	
Panneau de finition en acier inoxydable EZKleen™	RD3084R4D
Garantie	
Garantie complète de 2 ans	Appareil complet; pièces et main d'oeuvre; à domicile
3 ans additionnels (5 ans total)	Système scellé; Compresseur; Pièces/main d'oeuvre; à domicile

DIMENSIONS DU PRODUIT

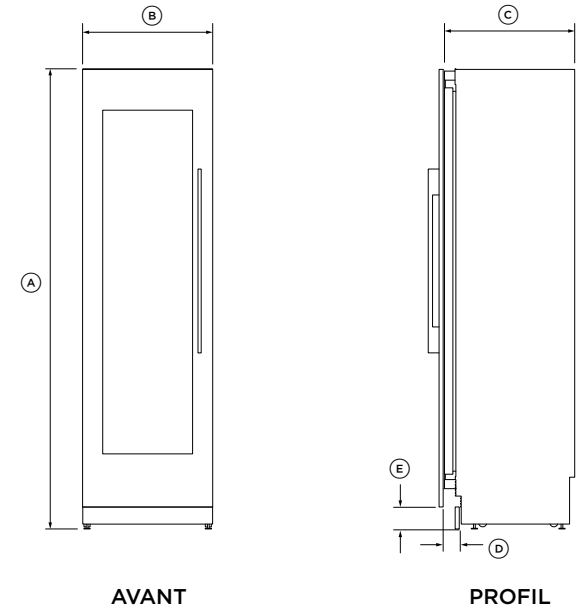
..... RÉFRIGÉRATEUR OU CONGÉLATEUR



..... RÉFRIGÉRATEUR-CONGÉLATEUR



..... ARMOIRE À VIN

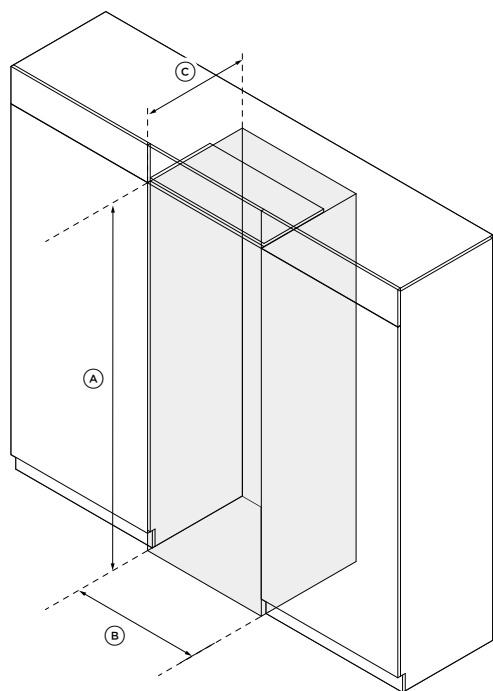


DIMENSIONS DU PRODUIT	18 PO		24 PO		30 PO	
	PO	MM	PO	MM	PO	MM
Ⓐ Hauteur hors tout	84	2 134	84	2 134	84	2 134
Ⓑ Largeur hors tout	17 3/4	451	23 3/4	603	29 3/4	756
Ⓒ Profondeur hors tout (excluant le panneau de porte)	24	610	24	610	24	610
Ⓓ Profondeur de la plinthe (mesurée à partir de l'arrière du panneau de porte)	2 7/8 - 4	73 - 102	2 7/8 - 4	73 - 102	2 7/8 - 4	73 - 102
Ⓔ Hauteur entre le plancher et le bas du panneau de porte/tiroir en acier inoxydable	4	102	4	102	4	102
Ⓕ Hauteur entre le plancher et le dessus du panneau de tiroir (Réfrigérateur-Congélateur uniquement)	—	—	34 7/16	874	34 7/16	874
Ⓖ Espace entre les panneaux de porte et de tiroir (Réfrigérateur-Congélateur uniquement)	—	—	1/8	3	1/8	3
POIDS DU PRODUIT (SANS L'EMBALLAGE)	LB	KG	LB	KG	LB	KG
Réfrigérateur ou Congélateur	223	101	258	117	295	134
Réfrigérateur-Congélateur	—	—	313	142	359	163
Armoire à vin	—	—	335	152	—	—

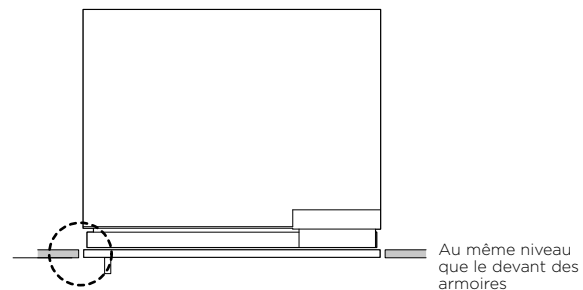
Modèle 18 po pour Congélateur uniquement. Armoire à vin disponible en format 24 po uniquement.

Les illustrations peuvent différer de votre appareil.

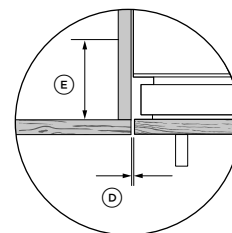
DIMENSIONS DES ARMOIRES — INSTALLATION SIMPLE



ISOMÉTRIQUE

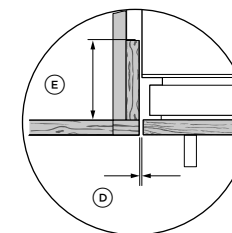


EN PLAN



SANS MONTANT

Alignement de l'appareil avec les armoires



AVEC MONTANT

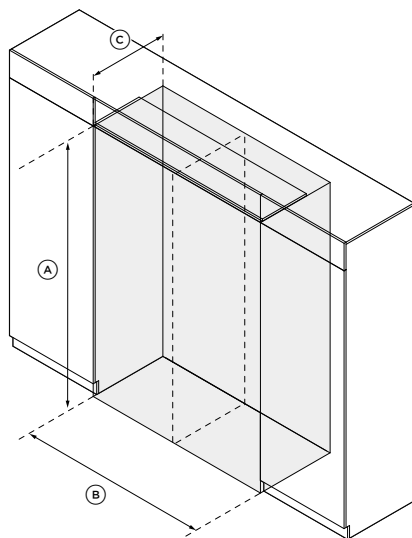
Alignement de l'appareil avec le montant des armoires

DIMENSIONS DE LA CAVITÉ	18 PO		24 PO		30 PO	
	PO	MM	PO	MM	PO	MM
Ⓐ Hauteur hors tout de la cavité	84	2 134	84	2 134	84	2 134
Ⓑ Largeur hors tout de la cavité	18	457	24	610	30	762
Ⓒ Profondeur hors tout minimale de la cavité*	25	635	25	635	25	635
Ⓓ Espace minimal entre le rebord du panneau de porte et les armoires	1/8	3	1/8	3	1/8	3
Ⓔ Finition minimale requise	4	102	4	102	4	102

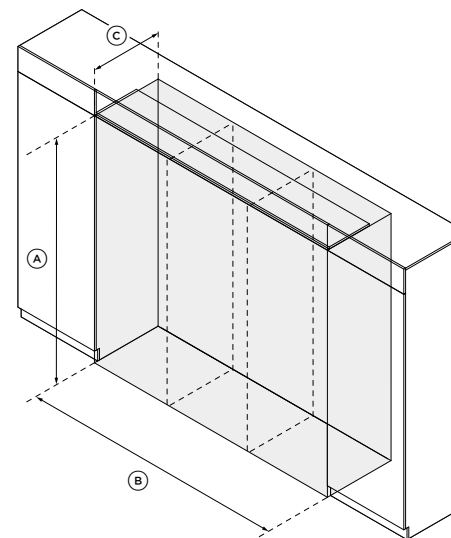
* En supposant une épaisseur de panneau de porte de 3/4 po (19 mm).

DIMENSIONS DES ARMOIRES — INSTALLATION MULTIPLE

INSTALLATION DOUBLE



INSTALLATION TRIPLE



INSTALLATION DOUBLE

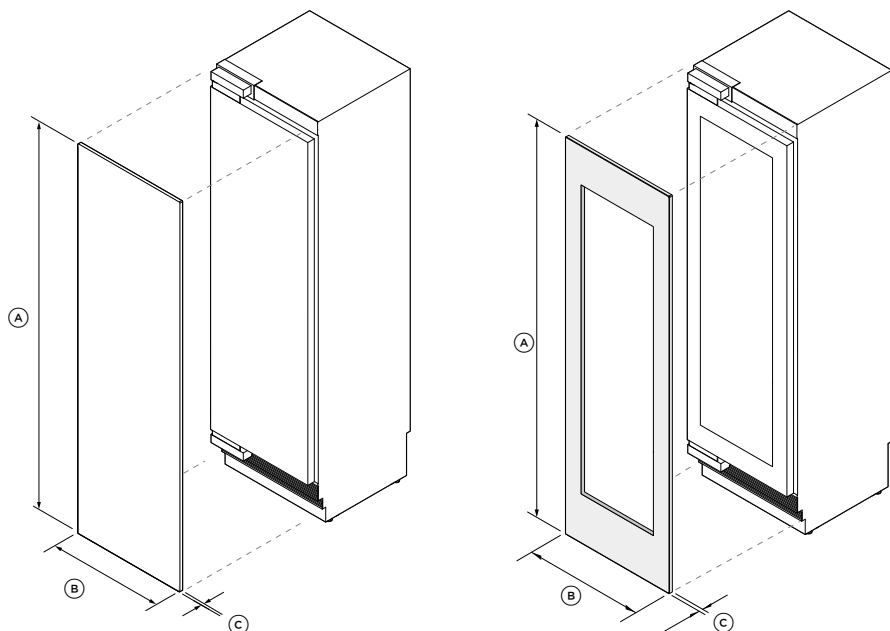
DIMENSIONS DE LA CAVITÉ	42 PO		48 PO		54 PO		60 PO	
	PO	MM	PO	MM	PO	MM	PO	MM
Ⓐ Hauteur hors tout de la cavité	84	2 134	84	2 134	84	2 134	84	2 134
Ⓑ Largeur hors tout de la cavité	42	1 067	48	1 220	54	1 372	60	1 524
Ⓒ Profondeur hors tout minimale de la cavité*	25	635	25	635	25	635	25	635

INSTALLATION TRIPLE

DIMENSIONS DE LA CAVITÉ	66 PO		72 PO		78 PO		84 PO		90 PO	
	PO	MM	PO	MM	PO	MM	PO	MM	PO	MM
Ⓐ Hauteur hors tout de la cavité	84	2 134	84	2 134	84	2 134	84	2 134	84	2 134
Ⓑ Largeur hors tout de la cavité	66	1 677	72	1 829	78	1 982	84	2 134	90	2 286
Ⓒ Profondeur hors tout minimale de la cavité*	25	635	25	635	25	635	25	635	25	635

DIMENSIONS DE PANNEAU DE PORTE EN ACIER INOXYDABLE — INSTALLATION SIMPLE

..... RÉFRIGÉRATEUR OU CONGÉLATEUR / ARMOIRE À VIN



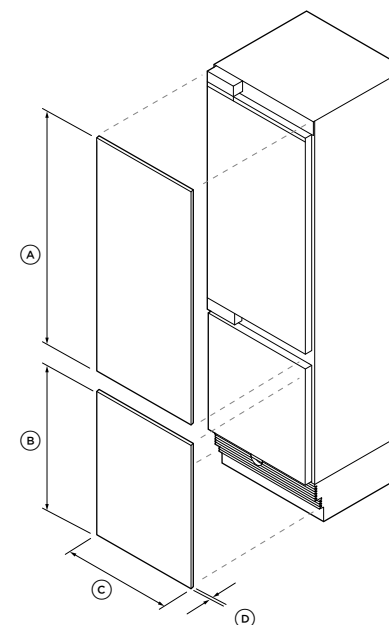
DIMENSIONS DE PANNEAU DE PORTE	18 PO		24 PO		30 PO	
	PO	MM	PO	MM	PO	MM
Ⓐ Hauteur du panneau de porte	79 7/8	2 029	79 7/8	2 029	79 7/8	2 029
Ⓑ Largeur du panneau de porte	17 3/4	451	23 3/4	603	29 3/4	756
Ⓒ Profondeur du panneau de porte*	3/4	19	3/4	19	3/4	19

* Excluant la poignée

POIDS DU PANNEAU DE PORTE*	18 PO		24 PO		30 PO	
	LB	KG	LB	KG	LB	KG
Poids du panneau de porte du Réfrigérateur ou Congélateur	44	20	55	25	66	30
Poids du panneau de porte de l'Armoire à vin	—	—	18	8	—	—

* Sans l'emballage

..... RÉFRIGÉRATEUR-CONGÉLATEUR



DIMENSIONS DE PANNEAU DE PORTE	24 PO		30 PO	
	PO	MM	PO	MM
Ⓐ Hauteur du panneau de porte supérieur	49 3/8	1 254	49 3/8	1 254
Ⓑ Hauteur du panneau de tiroir inférieur	30 3/8	772	30 3/8	772
Ⓒ Largeur du panneau de porte	23 3/4	603	29 3/4	756
Ⓓ Profondeur du panneau de porte*	3/4	19	3/4	19

* Excluant la poignée

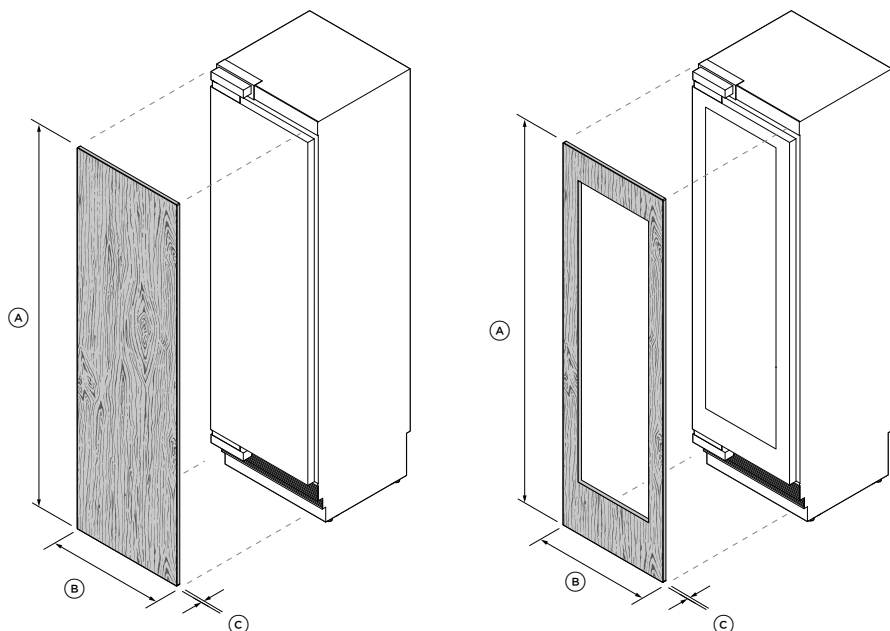
POIDS DU PANNEAU DE PORTE*	24 PO		30 PO	
	LB	KG	LB	KG
Poids du panneau de porte supérieur	20	9	22	10
Poids du panneau de tiroir inférieur	13	6	15	7

* Sans l'emballage

Les illustrations peuvent différer de votre appareil.

DIMENSIONS DE PANNEAU DE PORTE SUR MESURE – INSTALLATION SIMPLE

RÉFRIGÉRATEUR OU CONGÉLATEUR / ARMOIRE À VIN



18 PO 24 PO 30 PO

DIMENSIONS DE PANNEAU DE PORTE	18 PO		24 PO		30 PO	
	PO	MM	PO	MM	PO	MM
Ⓐ Hauteur du panneau de porte	77 7/8 - 81 7/8	1 978 - 2 080	77 7/8 - 81 7/8	1 978 - 2 080	77 7/8 - 81 7/8	1 978 - 2 080
Ⓑ Largeur du panneau de porte	17 3/4	451	23 3/4	603	29 3/4	756
Ⓒ Profondeur du panneau de porte*	min. 5/8 max. 1	min. 16 max. 25	min. 5/8 max. 1	min. 16 max. 25	min. 5/8 max. 1	min. 16 max. 25

* Excluant la poignée

18 PO 24 PO 30 PO

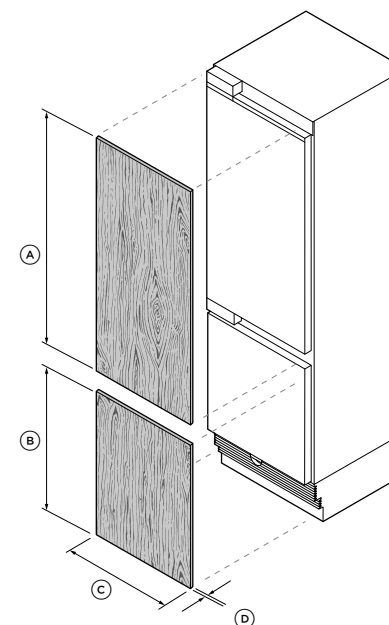
POIDS DU PANNEAU DE PORTE*	18 PO		24 PO		30 PO	
	LB	KG	LB	KG	LB	KG
Poids du panneau de porte du Réfrigérateur ou Congélateur	max. 44	max. 20	max. 55	max. 25	max. 66	max. 30
Poids du panneau de porte de l'Armoire à vin	—	—	max. 55	max. 25	—	—

* Sans l'emballage

Pour l'Armoire à vin, le panneau de porte sur mesure doit permettre au panneau vitré de demeurer visible. L'utilisation d'un panneau sur mesure intégral qui recouvre le panneau vitré n'est pas conforme aux spécifications de cet appareil. Pour tous les modèles, le poids maximal du panneau ne doit pas être dépassé.

Les illustrations peuvent différer de votre appareil.

RÉFRIGÉRATEUR-CONGÉLATEUR



24 PO 30 PO

DIMENSIONS DE PANNEAU DE PORTE	24 PO		30 PO	
	PO	MM	PO	MM
Ⓐ Hauteur du panneau de porte supérieur	49 3/8	1 254	49 3/8	1 254
Ⓑ Hauteur du panneau de tiroir inférieur	28 3/8 - 32 3/8	721 - 822	28 3/8 - 32 3/8	721 - 822
Ⓒ Largeur du panneau de porte	23 3/4	603	29 3/4	756
Ⓓ Profondeur du panneau de porte*	min. 5/8 max. 1	min. 16 max. 25	min. 5/8 max. 1	min. 16 max. 25

* Excluant la poignée

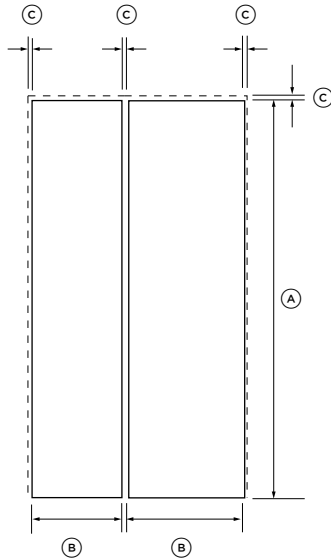
POIDS DU PANNEAU DE PORTE*	24 PO		30 PO	
	LB	KG	LB	KG
Poids du panneau de porte supérieur	max. 33	max. 15	max. 40	max. 18
Poids du panneau de tiroir	max. 20	max. 9	max. 24	max. 11

* Sans l'emballage

DIMENSIONS DE PANNEAU DE PORTE SUR MESURE — INSTALLATION MULTIPLE

INSTALLATION DOUBLE

Les illustrations ci-dessous présentent des exemples de différentes combinaisons de panneaux de portes sur mesure pour l'installation double. Des espaces minimaux de 1/8 po (3 mm) sont requis entre les rebords du panneau de porte et les armoires, quelles que soient les largeurs de panneau de porte.

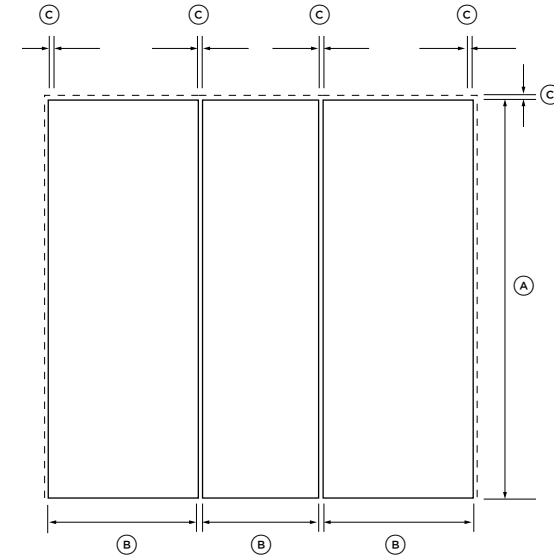


PANNEAU SUR MESURE	18 PO		24 PO		30 PO	
	PO	MM	PO	MM	PO	MM
Ⓐ Hauteur du panneau de porte	79 7/8	2 029	79 7/8	2 029	79 7/8	2 029
Ⓑ Largeur du panneau de porte	17 13/16	452	23 13/16	605	29 13/16	757
Ⓒ Dégagement minimal entre les panneaux de portes et les armoires	1/8	3	1/8	3	1/8	3

* Excluant la poignée

INSTALLATION TRIPLE

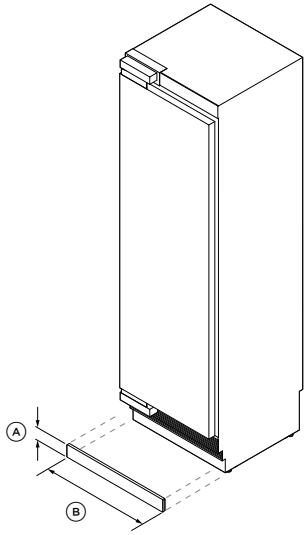
Les illustrations ci-dessous présentent des exemples de différentes combinaisons de panneaux de portes sur mesure pour l'installation triple. Des espaces minimaux de 1/8 po (3 mm) sont requis entre les rebords du panneau de porte et les armoires, quelles que soient les largeurs de panneau de porte.



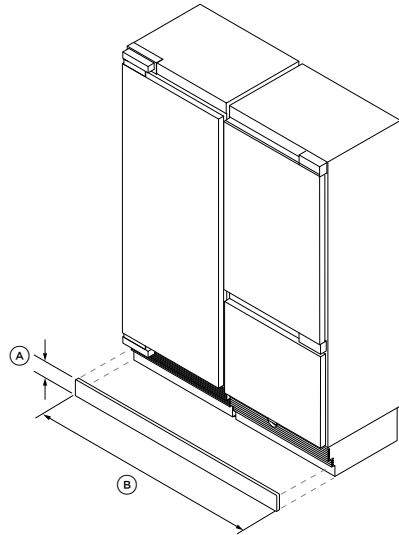
PANNEAU SUR MESURE	18 PO		24 PO		30 PO	
	PO	MM	PO	MM	PO	MM
Ⓐ Hauteur du panneau de porte	79 7/8	2 029	79 7/8	2 029	79 7/8	2 029
Ⓑ Largeur du panneau de porte	17 13/16	454	23 13/16	605	29 13/16	757
Ⓒ Dégagement minimal entre les panneaux de portes et les armoires	1/8	3	1/8	3	1/8	3

* Excluant la poignée

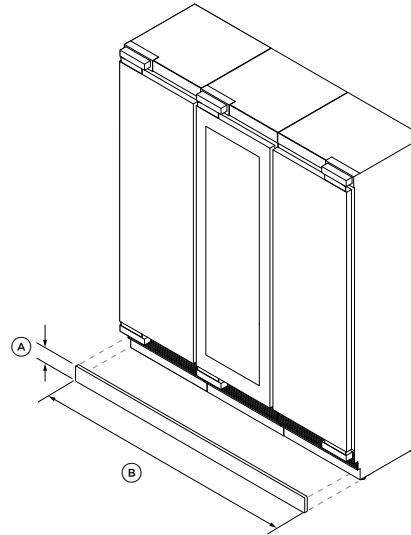
DIMENSIONS DE LA PLINTHE



INSTALLATION SIMPLE

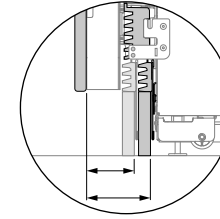


INSTALLATION DOUBLE

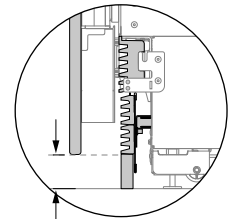


INSTALLATION TRIPLE

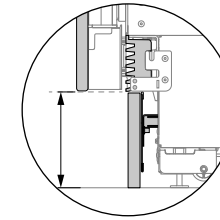
Options de plinthe sur mesure



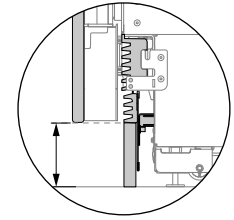
Dégagement de plinthe de 2 7/8 po (73 mm) à 4 po (102 mm) mesuré à partir de l'arrière du panneau de porte



Hauteur de plinthe de 2 po (51 mm) (avec grille inférieure supplémentaire fixée)



Hauteur de plinthe de 6 po (152 mm)



Hauteur de plinthe de 4 po (102 mm)

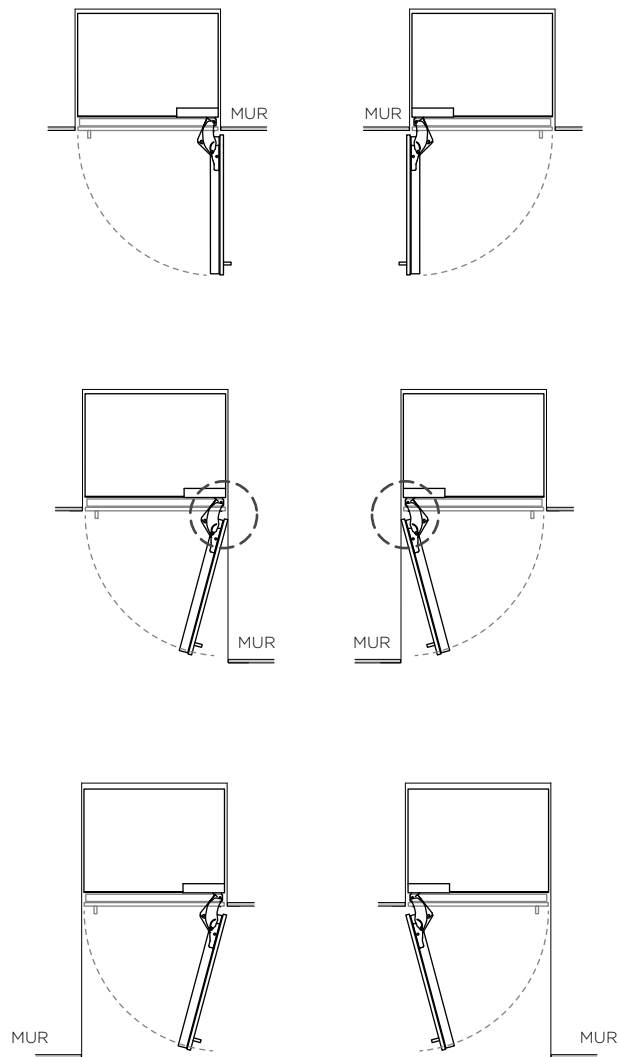
INSTALLATION SIMPLE	18 PO		24 PO		30 PO					
	PO	MM	PO	MM	PO	MM				
PANNEAU EN ACIER INOXYDABLE/ SUR MESURE										
Ⓐ Hauteur de la plinthe*	2 - 6	50 - 152	2 - 6	50 - 152	2 - 6	50 - 152				
Ⓑ Largeur de la plinthe	17 7/8	454	23 7/8	606	29 7/8	759				
INSTALLATION DOUBLE	36 PO		42 PO		48 PO		54 PO		60 PO	
PANNEAU EN ACIER INOXYDABLE/ SUR MESURE	PO	MM	PO	MM	PO	MM	PO	MM	PO	MM
Ⓐ Hauteur de la plinthe*	2 - 6	50 - 152	2 - 6	50 - 152	2 - 6	50 - 152	2 - 6	50 - 152	2 - 6	50 - 152
Ⓑ Largeur de la plinthe	35 7/8	912	41 7/8	1 064	47 7/8	1 216	53 7/8	1 368	59 7/8	1 521
INSTALLATION TRIPLE	66 PO		72 PO		78 PO		84 PO			
PANNEAU EN ACIER INOXYDABLE/ SUR MESURE	PO	MM	PO	MM	PO	MM	PO	MM		
Ⓐ Hauteur de la plinthe*	2 - 6	50 - 152	2 - 6	50 - 152	2 - 6	50 - 152	2 - 6	50 - 152		
Ⓑ Largeur de la plinthe	65 7/8	1 674	71 7/8	1 826	78	1 982	83 7/8	2 131		

*La hauteur de plinthe en acier inoxydable est de 4 po (102 mm) pour toutes les options d'installation.

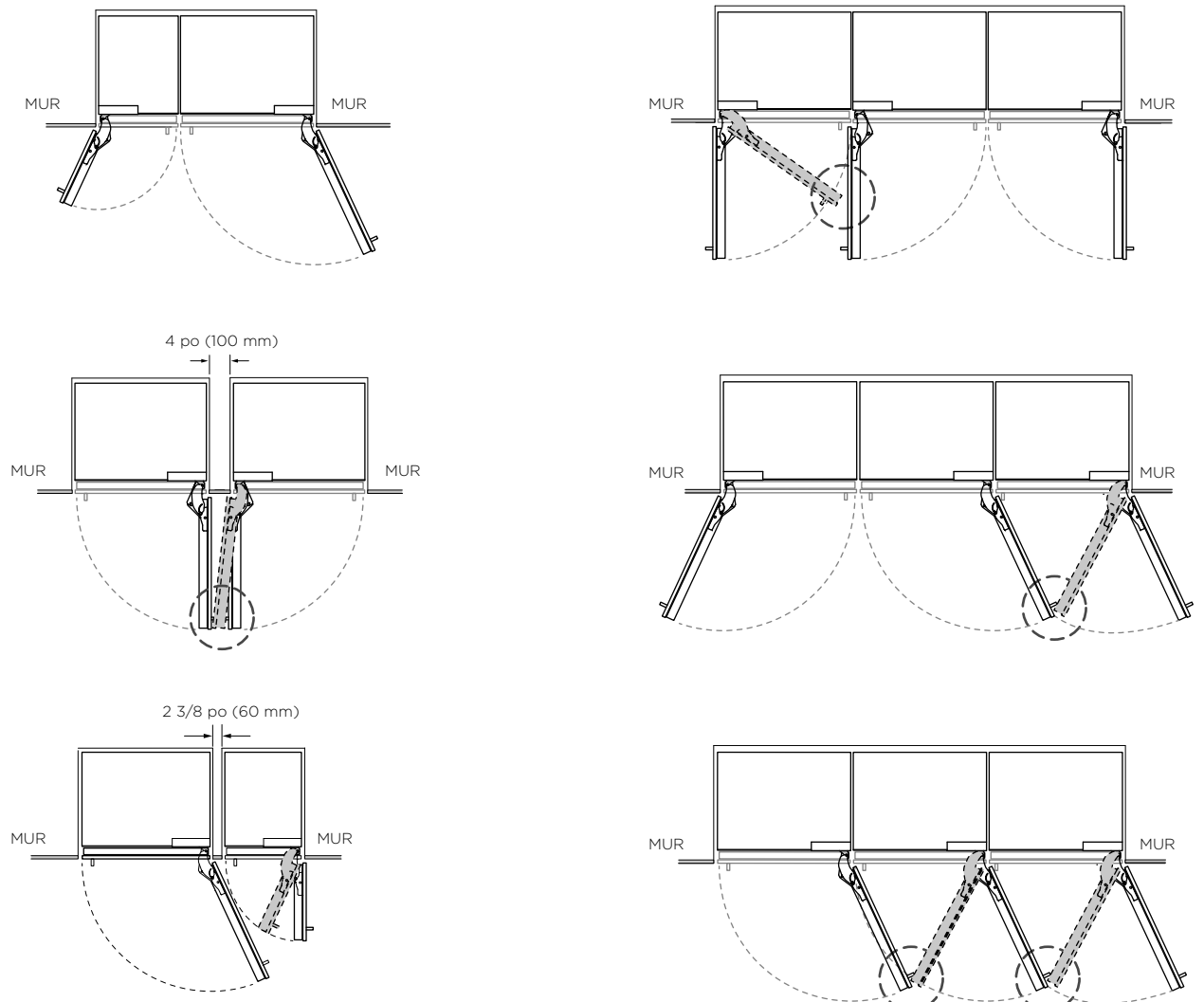
Les illustrations peuvent différer de votre appareil.

OPTIONS D'INSTALLATION

INSTALLATION SIMPLE



INSTALLATION MULTIPLE

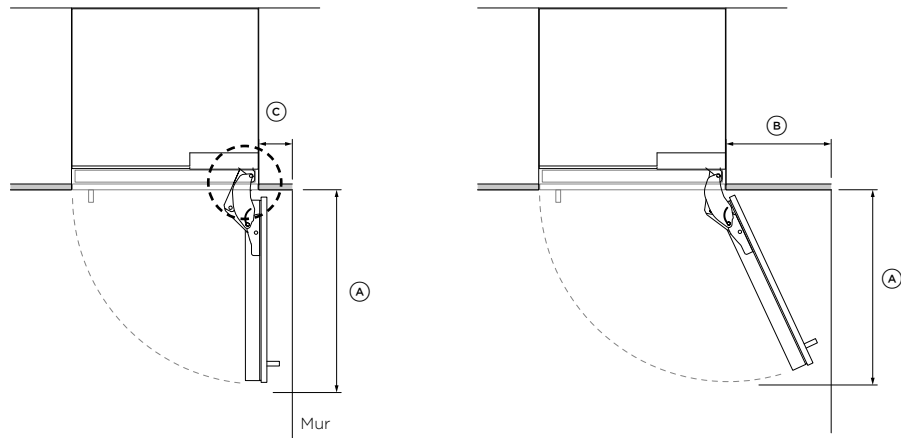


Les illustrations ci-dessus présentent des options d'installation acceptables, avec les portées d'ouverture de porte et les dimensions de cloison (optionnelle). Évitez tout contact (encerclé) entre les portes ou les poignées lors de l'ouverture en même temps.

Si vous installez une cloison entre les appareils, assurez-vous qu'il y ait un dégagement suffisant pour éviter toute obstruction entre les portes/poignées lors de l'ouverture ou la fermeture.

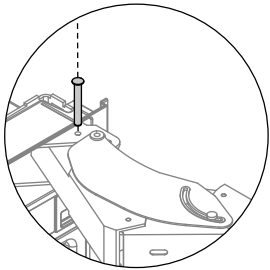
Si nécessaire, utilisez une tige de limitation de charnière pour limiter la rotation d'ouverture de la porte à 90°. Reportez-vous à 'Dégagement de la porte' pour plus d'informations.

DÉGAGEMENT DE LA PORTE



ACCÈS LIMITÉ À L'INTÉRIEUR

ACCÈS COMPLET À L'INTÉRIEUR



Insertion de la tige de limitation de charnière

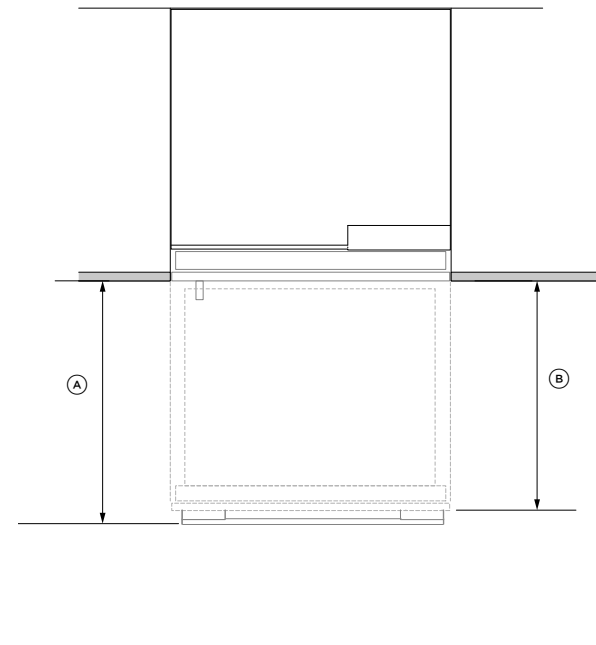
Avant de pousser l'appareil dans les armoires, insérez la tige de limitation de charnière fournie dans le trou des charnières de porte supérieure et inférieure/centrale. La tige de limitation de charnière permet de limiter la rotation de porte à 90°.

DIMENSIONS	18 PO		24 PO		30 PO	
	PO	MM	PO	MM	PO	MM
Ⓐ Profondeur de la porte (ouverture à 90°) mesurée à partir du devant de la porte	20	508	26	660	32	813
Ⓑ Dégagement minimal de la porte par rapport au mur adjacent* (115° – accès complet à l'intérieur)	11 1/2	292	14	356	16 1/2	419
Ⓒ Dégagement minimal de la porte* par rapport au mur adjacent* (90° – accès réduit à l'intérieur)	4 5/16	110	4 5/16	110	4 5/16	110

Les illustrations peuvent différer de votre appareil.

DÉGAGEMENT DU TIROIR

Ces dimensions s'appliquent uniquement aux modèles de Réfrigérateur-Congélateur.



DIMENSIONS	24 PO		30 PO	
	PO	MM	PO	MM
Ⓐ Extension maximale du tiroir lors de l'ouverture (incluant la poignée)*	18 1/8	461	18 1/8	461
Ⓑ Extension maximale du tiroir lors de l'ouverture (excluant la poignée)	16 9/16	420	16 9/16	420

* En supposant une profondeur de poignée de 1 5/8 po (41 mm).