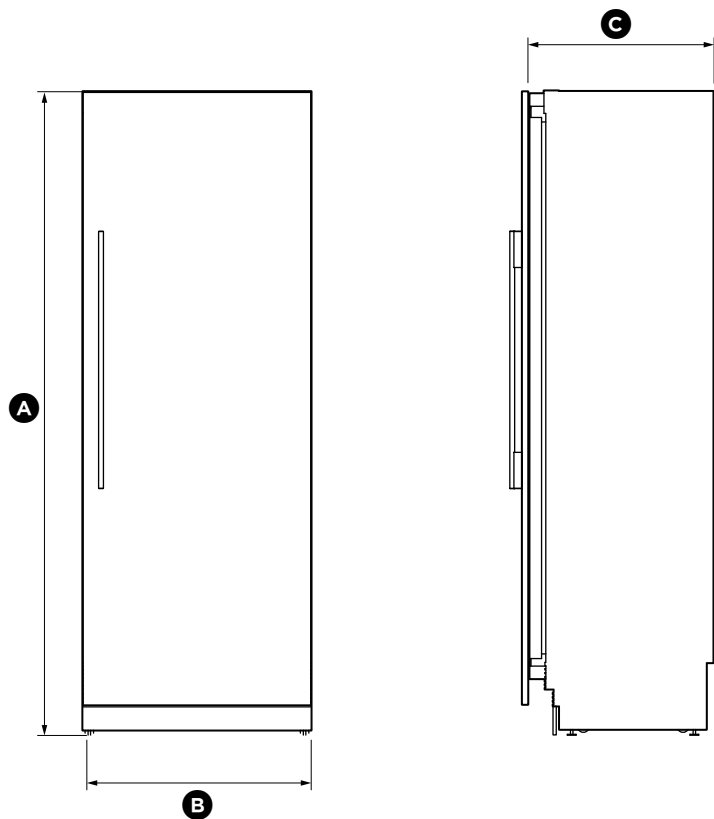




Modèle Sélectionné	
Numéro de modèle	RS3084FLJK1
Dimensions	
Largeur (po.)	29 3/4"
Profondeur (po.)	24"
Hauteur (po.)	84"
Apparence extérieure	
Design de porte	Pour panneau d'armoire personnalisé
Encastrable	Oui
Installation à affleurement	Avec cabinets adjacents
Installation autonome	Oui
Couleur de la devanture	Panneaux personnalisés
Capacité	
Capacité totale	15.6 pi.cu
Caractéristiques	
Configuration	Colonne de congélation à porte simple
Performance	3 modes de congélation
Système de Gestion de la température	ActiveSmart™
Ouverture de la porte	Vers la gauche
Éclairage intérieur	DEL, haut et côté
Mode Sabbat	Oui
Angle d'ouverture de porte	90° à 115°
Panneau de contrôle SmartTouch™	Intérieur, central
Machine à glace	Installée en usine
Bac de rangement	Transparents, contours blancs et aluminium
Fermeture des bac automatique	Oui
Verrouillage des commandes	Oui
Zone de température	2 zones de congélation indépendantes
Apparence intérieure	
Intérieur	Acier Inoxydable
ActiveSmart™	
Compresseur	Variable
Dégivrage	Automatique
Alarme de porte	Oui
Conditions électriques	
Volts; Hertz; Amps	115V; 60Hz; 10 Amp
Accessoires Inclus	
Moulure de raccordement Grise	AJ-RS84LR (Grise)
Accessoires (Optionnels)	
Poignée en acier inoxydable carrée de série contemporaine	AHD3-RD84 AHD5RDSF (Fine en acier inox) AHD5RDSFB (Fines acier noires)
Poignée en acier inoxydable carrée de série PRO	AHV2-RD84
Poignée en acier inoxydable ronde de série contemporaine	AHS-RD84
Poignée en acier inoxydable ronde de série PRO	AHC-RD84 AHP3RDSF (inox, embout brossés)
Accessoires (requis)	
Panneau de finition en acier inoxydable EZKleen™	RD3084L4D
Garantie	
Garantie complète de 2 ans	Appareil complet; pièces et main d'oeuvre; à domicile
5 ans garantie	Système scellé (pièces seulement)

④ DIMENSIONS ET CARACTÉRISTIQUES DU PRODUIT



VUE DE FACE

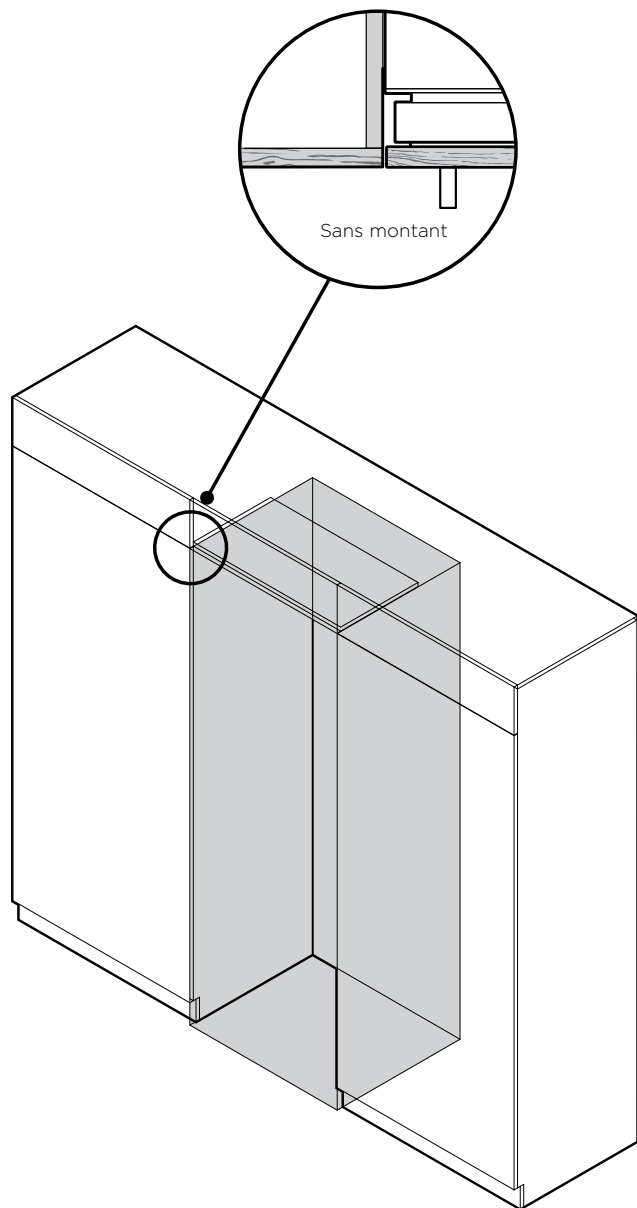
VUE DE PROFIL

	RS18	RS24	RS30
DIMENSIONS DU PRODUIT	pouces (mm)	pouces (mm)	pouces (mm)
Ⓐ Hauteur hors tout du produit	84 po (2 134)	84 po (2 134)	84 po (2 134)
Ⓑ Largeur hors tout du produit	17 3/4 po (451)	23 3/4 po (603)	29 3/4 po (756)
Ⓒ Profondeur hors tout du produit (excluant le panneau de porte avant)	24 po (610)	24 po (610)	24 po (610)
CARACTÉRISTIQUES DU PRODUIT			
Dégagement de la porte	20 po (508 mm)	26 po (660 mm)	32 po (813 mm)
Poids (comprenant l'emballage)	260 lb (118 kg)	302 lb (137 kg)	344 lb (156 kg)
Charnière de porte	Hettich K05	Hettich K05	Hettich K05

5 OPTIONS D'ARMOIRES

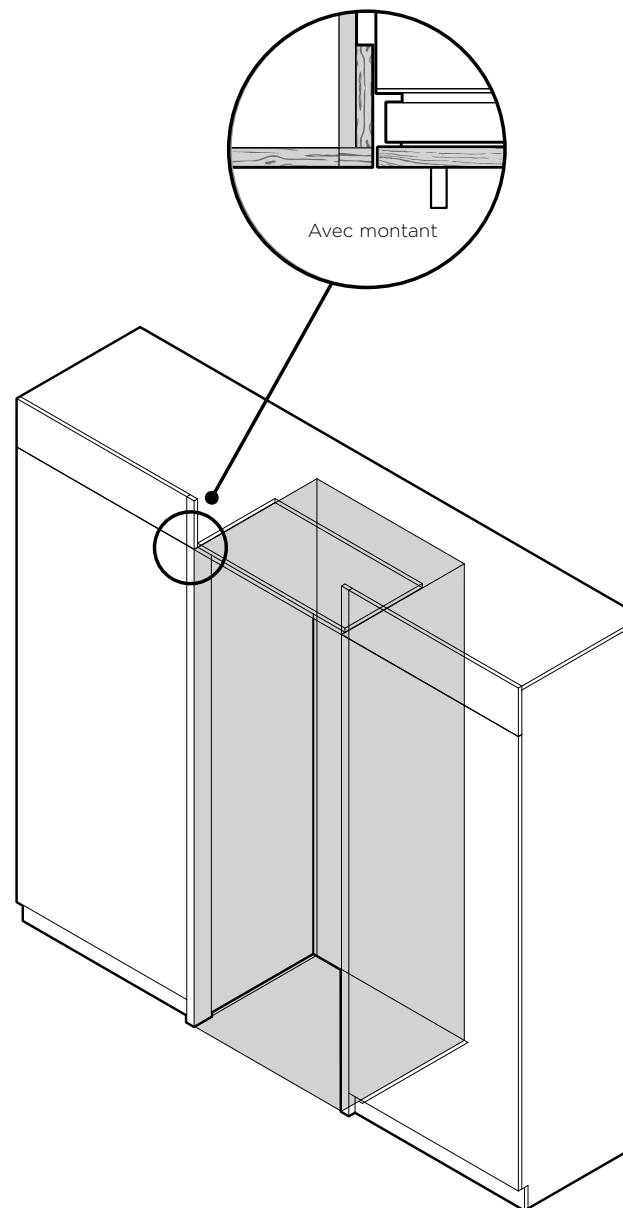
ARMOIRES SANS MONTANT

(Sans montant : Alignement du/des produit(s) avec les armoires)



ARMOIRES AVEC MONTANT

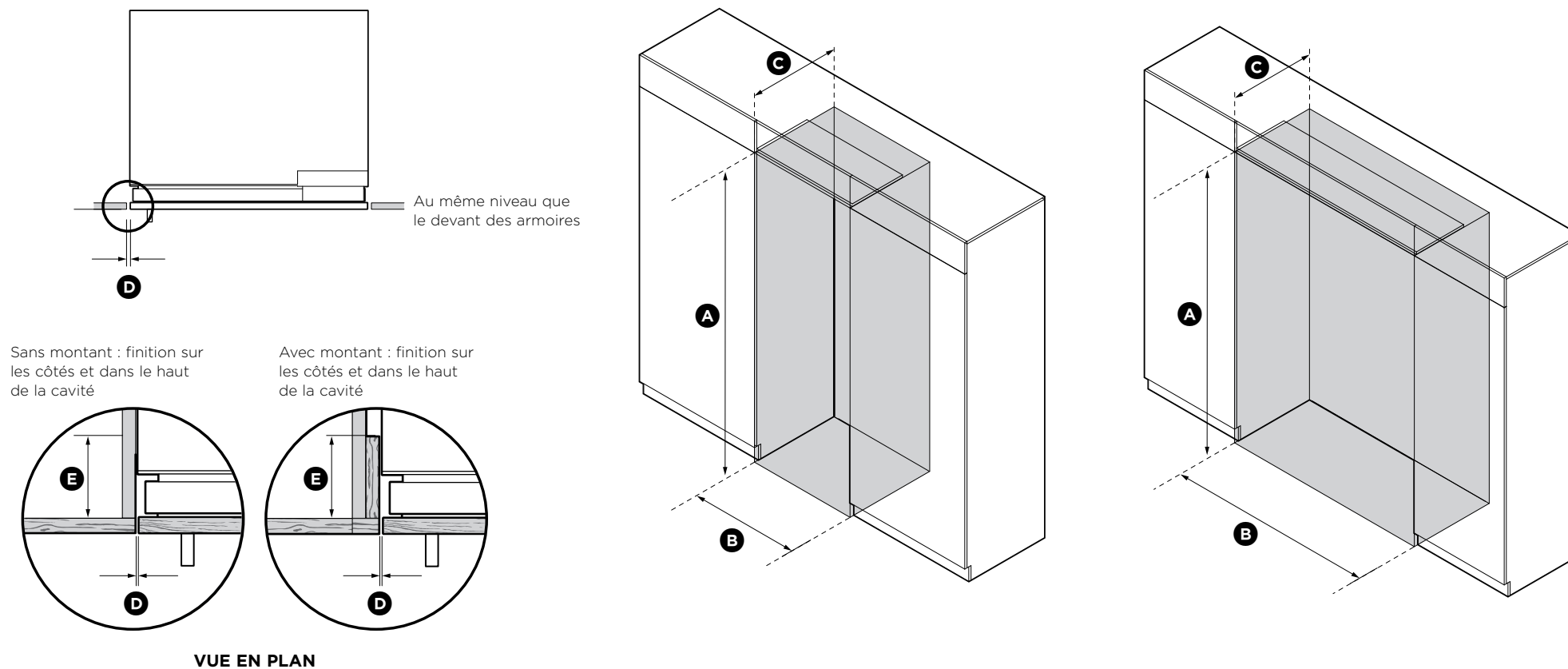
(Avec montant : Alignement du/des produit(s) avec le montant des armoires)



Remarque : Images présentées pour une installation simple. Ces options sont également applicables à une installation double.

6 DIMENSIONS DE LA CAVITÉ

Remarque : Ces dimensions sont indiquées uniquement pour une 'Installation encastrée'.



VUE EN PLAN

DIMENSIONS DE LA CAVITÉ	INSTALLATION SIMPLE			INSTALLATION DOUBLE				
	RS18 pouces (mm)	RS24 pouces (mm)	RS30 pouces (mm)	RS18 + RS24 pouces (mm)	RS18 + RS30 pouces (mm)	RS24 + RS24 pouces (mm)	RS24 + RS30 pouces (mm)	RS30 + RS30 pouces (mm)
Ⓐ Hauteur hors tout de la cavité	84 po (2 134)	84 po (2 134)	84 po (2 134)	84 po (2 134)	84 po (2 134)	84 po (2 134)	84 po (2 134)	84 po (2 134)
Ⓑ Largeur hors tout de la cavité	18 po (457)	24 po (610)	30 po (762)	42 1/4 po (1 067)	48 1/4 po (1 219)	48 1/4 po (1 219)	54 1/4 po (1 372)	60 1/4 po (1 524)
Ⓒ Profondeur hors tout minimale de la cavité*	25 po (635)	25 po (635)	25 po (635)	25 po (635)	25 po (635)	25 po (635)	25 po (635)	25 po (635)
Ⓓ Dégagement minimal des armoires à partir du bord des panneaux de portes	1/8 po (3)	1/8 po (3)	1/8 po (3)	1/8 po (3)	1/8 po (3)	1/8 po (3)	1/8 po (3)	1/8 po (3)
Ⓔ Finition minimale requise	4 po (102)	4 po (102)	4 po (102)	4 po (102)	4 po (102)	4 po (102)	4 po (102)	4 po (102)

* En supposant une épaisseur de panneau de porte de 3/4 po (19 mm).

⑦ DIMENSIONS DES PANNEAUX DE PORTE ET DE PLINTHE

	RS18	RS24	RS30
DIMENSIONS DE PANNEAU DE PORTE (EN ACIER INOXYDABLE)	pouces (mm)	pouces (mm)	pouces (mm)
Ⓐ Hauteur du panneau de porte	79 7/8 po (2 029)	79 7/8 po (2 029)	79 7/8 po (2 029)
Ⓑ Largeur du panneau de porte	17 3/4 po (451)	23 3/4 po (603)	29 3/4 po (756)
Ⓒ Profondeur du panneau de porte (excluant la poignée de porte)	3/4 po (19)	3/4 po (19)	3/4 po (19)
DIMENSIONS DE PANNEAU DE PORTE (SUR MESURE)*			
Ⓐ Hauteur du panneau de porte	77 7/8 po - 81 7/8 po (1 978 - 2 080)	77 7/8 po - 81 7/8 po (1 978 - 2 080)	77 7/8 po - 81 7/8 po (1 978 - 2 080)
Ⓑ Largeur du panneau de porte	17 3/4 po (451)	23 3/4 po (603)	29 3/4 po (756)
Ⓒ Profondeur du panneau de porte	min. 5/8 po - max. 1 po (16 - 25)	min. 5/8 po - max. 1 po (16 - 25)	min. 5/8 po - max. 1 po (16 - 25)
POIDS DU PANNEAU DE PORTE	lb (kg)	lb (kg)	lb (kg)
Poids maximal du panneau de porte en acier inoxydable/sur mesure (incluant la poignée/les supports)†	44 lb (20 kg)	55 lb (25 kg)	66 lb (30 kg)

* Les panneaux de portes sur mesure doivent être fabriqués et ajustés par un ébéniste.

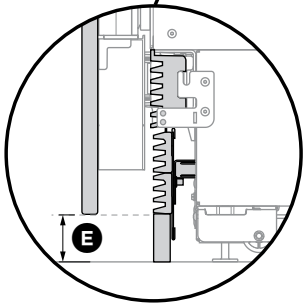
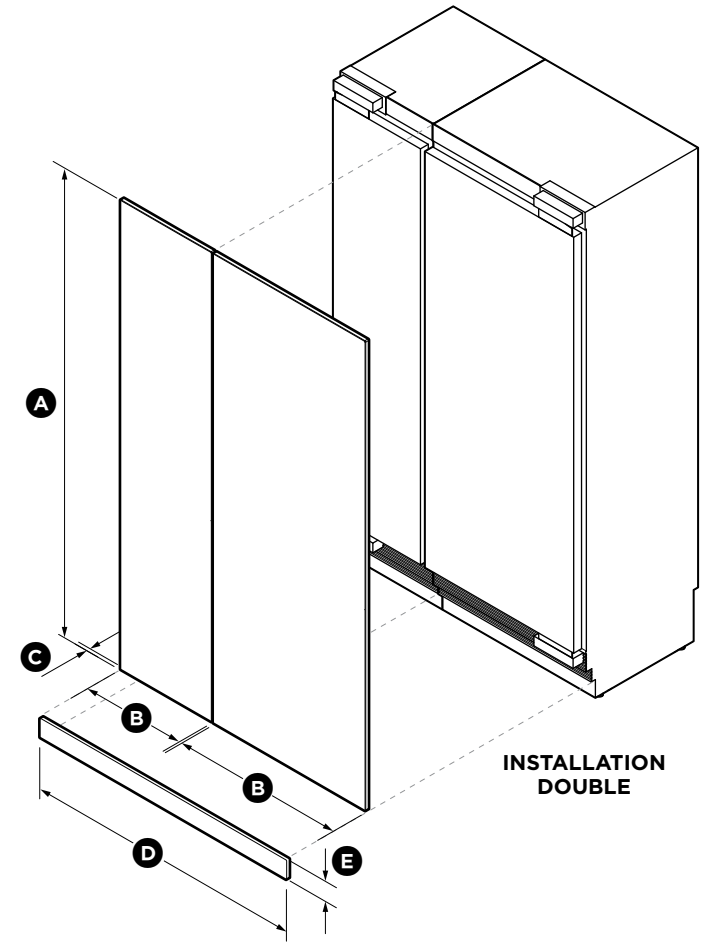
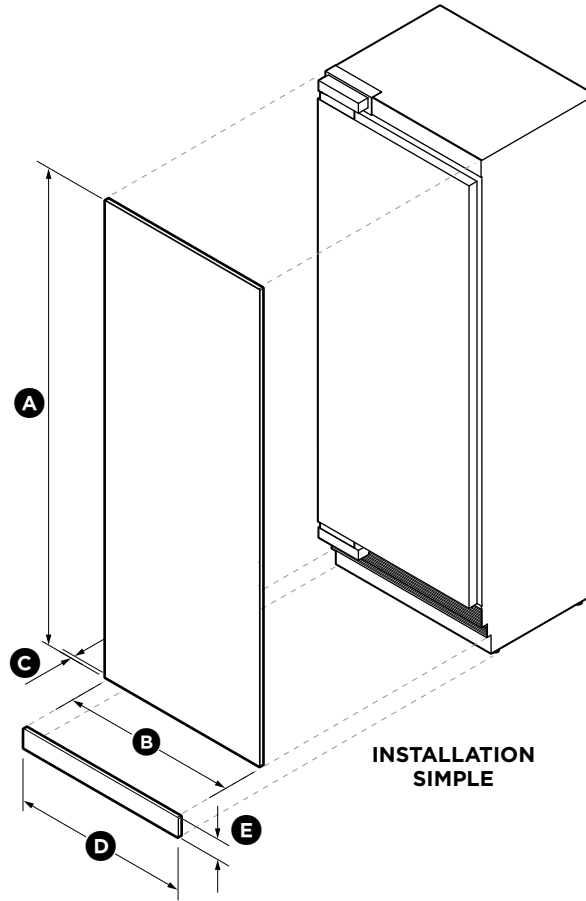
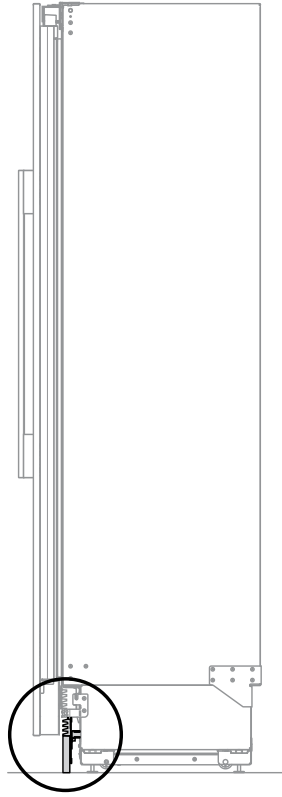
† Un ensemble de poignée de porte est disponible comme accessoire en option pour les panneaux de portes en acier inoxydable et les panneaux de portes sur mesure; cet ensemble est vendu séparément.

DIMENSIONS DE LA PLINTHE	INSTALLATION SIMPLE			INSTALLATION DOUBLE				
	RS18	RS24	RS30	RS18 + RS24	RS18 + RS30	RS24 + RS24	RS24 + RS30	RS30 + RS30
	pouces (mm)	pouces (mm)	pouces (mm)	pouces (mm)	pouces (mm)	pouces (mm)	pouces (mm)	pouces (mm)
Ⓓ Largeur de la plinthe								
Panneau en acier inoxydable/ Panneau sur mesure	17 7/8 po (454)	23 7/8 po (606)	29 7/8 po (759)	41 7/8 po (1 064)	47 7/8 po (1 216)	47 7/8 po (1 216)	53 7/8 po (1 368)	59 7/8 po (1 521)
Ⓔ Hauteur de la plinthe#								
Panneau en acier inoxydable	4 po (102)	4 po (102)	4 po (102)	4 po (102)	4 po (102)	4 po (102)	4 po (102)	4 po (102)
Panneau sur mesure**	2 po - 6 po (51 - 152)	2 po - 6 po (51 - 152)	2 po - 6 po (51 - 152)	2 po - 6 po (51 - 152)	2 po - 6 po (51 - 152)	2 po - 6 po (51 - 152)	2 po - 6 po (51 - 152)	2 po - 6 po (51 - 152)
Ⓕ Profondeur de la plinthe (mesurée à partir du devant de la porte)								
Panneau en acier inoxydable/ Panneau sur mesure	2 7/8 po - 4 po (73 - 102)	2 7/8 po - 4 po (73 - 102)	2 7/8 po - 4 po (73 - 102)	2 7/8 po - 4 po (73 - 102)	2 7/8 po - 4 po (73 - 102)	2 7/8 po - 4 po (73 - 102)	2 7/8 po - 4 po (73 - 102)	2 7/8 po - 4 po (73 - 102)

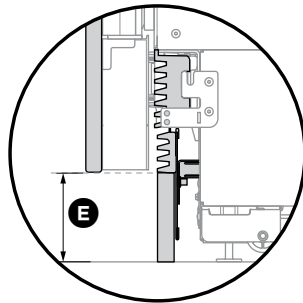
Hauteur de plinthe standard de 4 po (102 mm) avec le panneau de porte en acier inoxydable en option. Pour l'installation d'un panneau de porte sur mesure, une plinthe sur mesure de 2 à 6 po (50 à 152 mm) peut être fabriquée et ajustée par un ébéniste. La hauteur du panneau de porte sur mesure doit être ajustée en conséquence.

** Des grilles inférieures supplémentaires sont requises pour l'installation d'une plinthe de 2 po (50 mm).

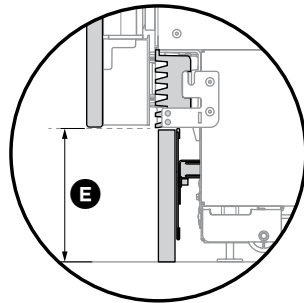
⑦ DIMENSIONS DES PANNEAUX DE PORTE ET DE PLINTHE



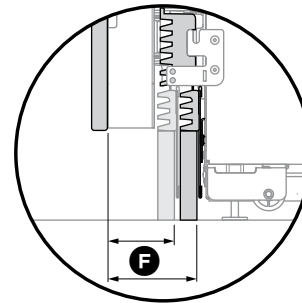
Hauteur de plinthe de 2 po
(avec grille inférieure
supplémentaire fixée)



Hauteur de plinthe de 4 po



Hauteur de plinthe de 6 po



Profondeur de plinthe de
2 7/8 po - 4 po mesurée à partir
du devant de la porte

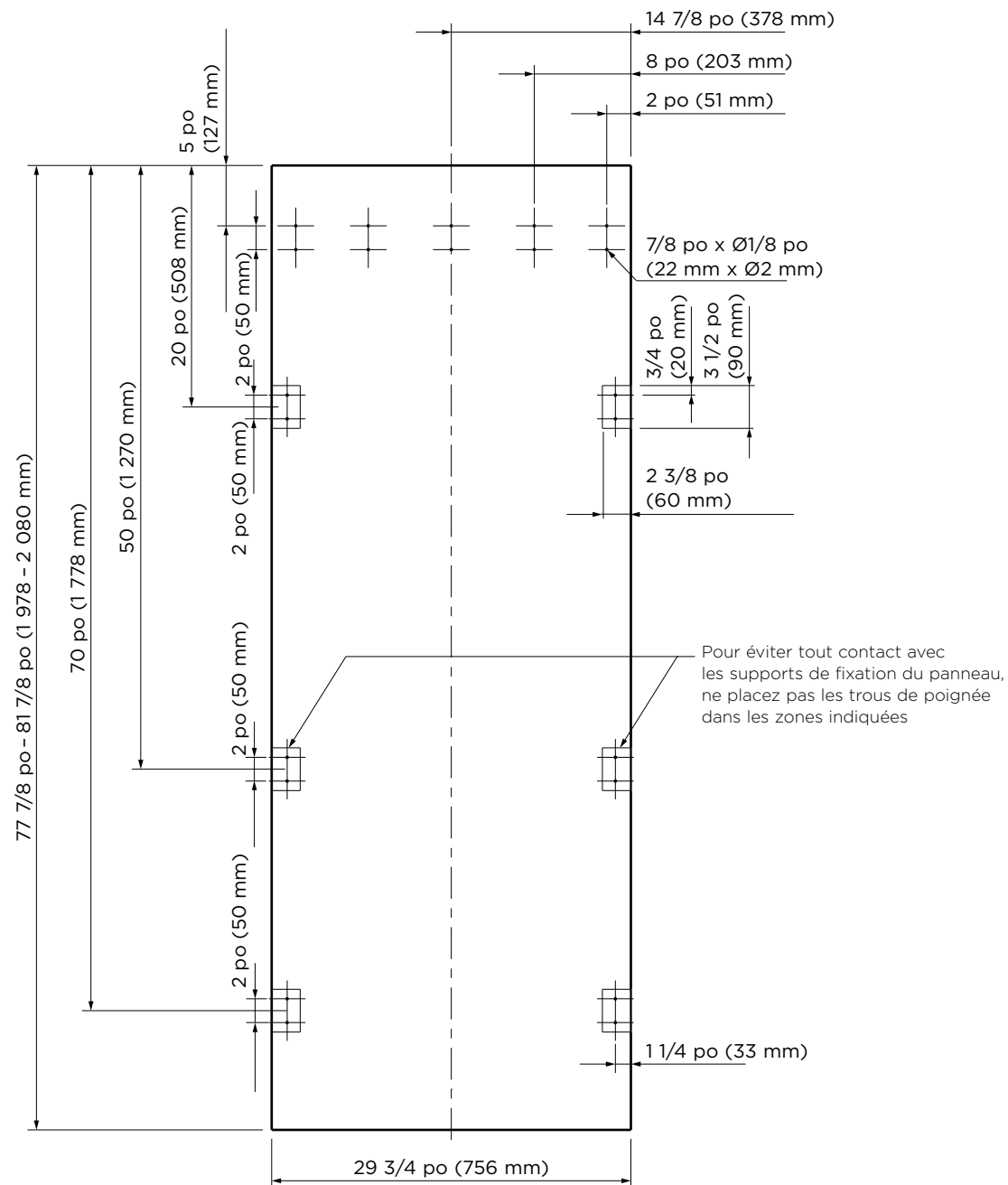
⑧ DIMENSIONS DE PANNEAU DE PORTE SUR MESURE

Dimensions de panneau de porte sur mesure

Les dimensions sont indiquées pour la préparation et l'installation des panneaux de portes sur mesure. Pour les fichiers Dwg et Dxf de la préparation de panneau ci-dessous, téléchargez le dossier sur <http://thekitchentools.fisherpaykel.com>

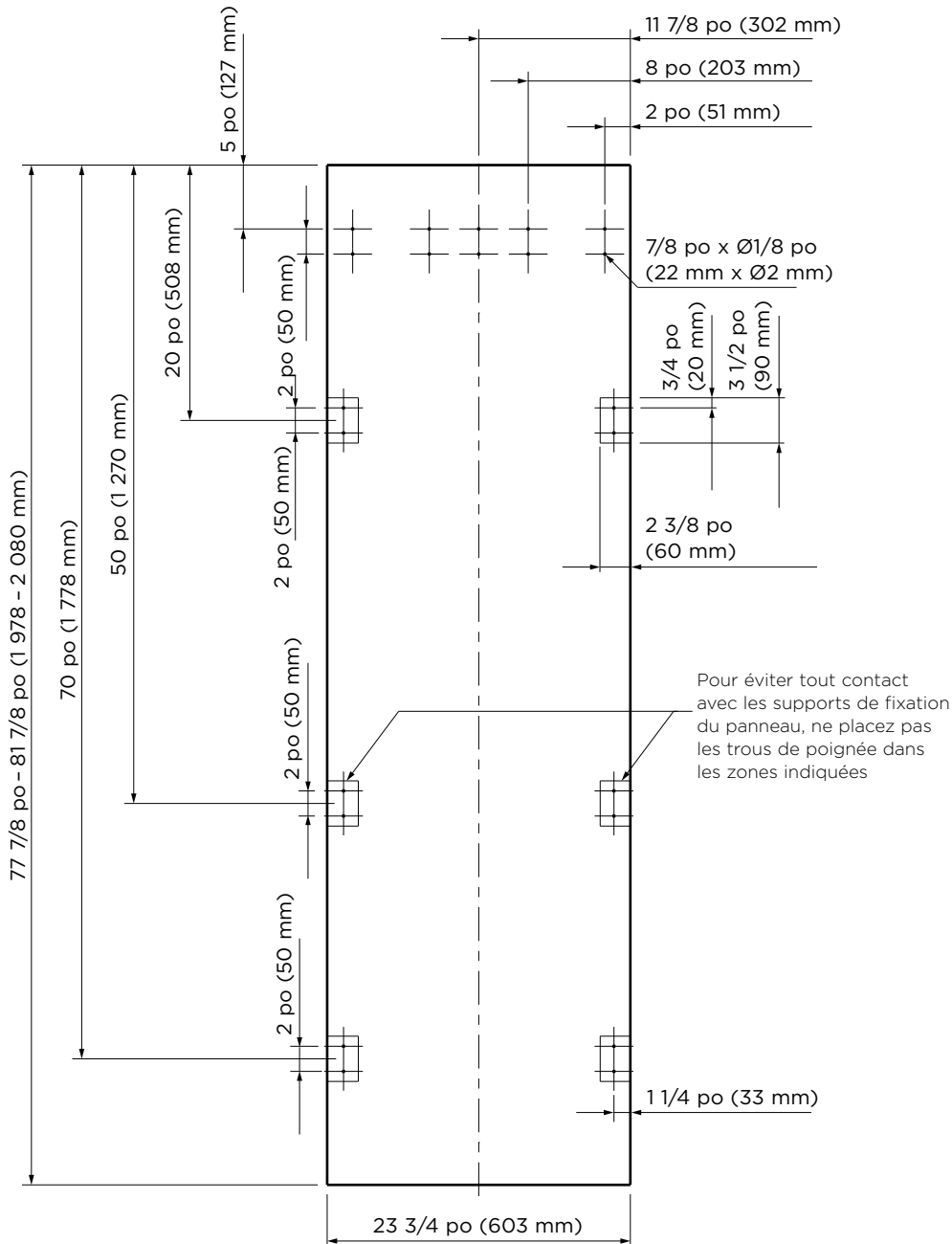
IMPORTANT!

- L'épaisseur du panneau de porte sur mesure peut varier, à condition que les vis ne pénètrent pas au-delà de la profondeur totale du panneau de porte. Reportez-vous au tableau 'Dimensions de panneau de porte (sur mesure)' à la page 10 pour connaître les limitations d'épaisseur du panneau de porte.
- Les mesures des emplacements de trous de vis peuvent varier en fonction de la hauteur de la plinthe, de 2 à 6 po (50 à 152 mm).

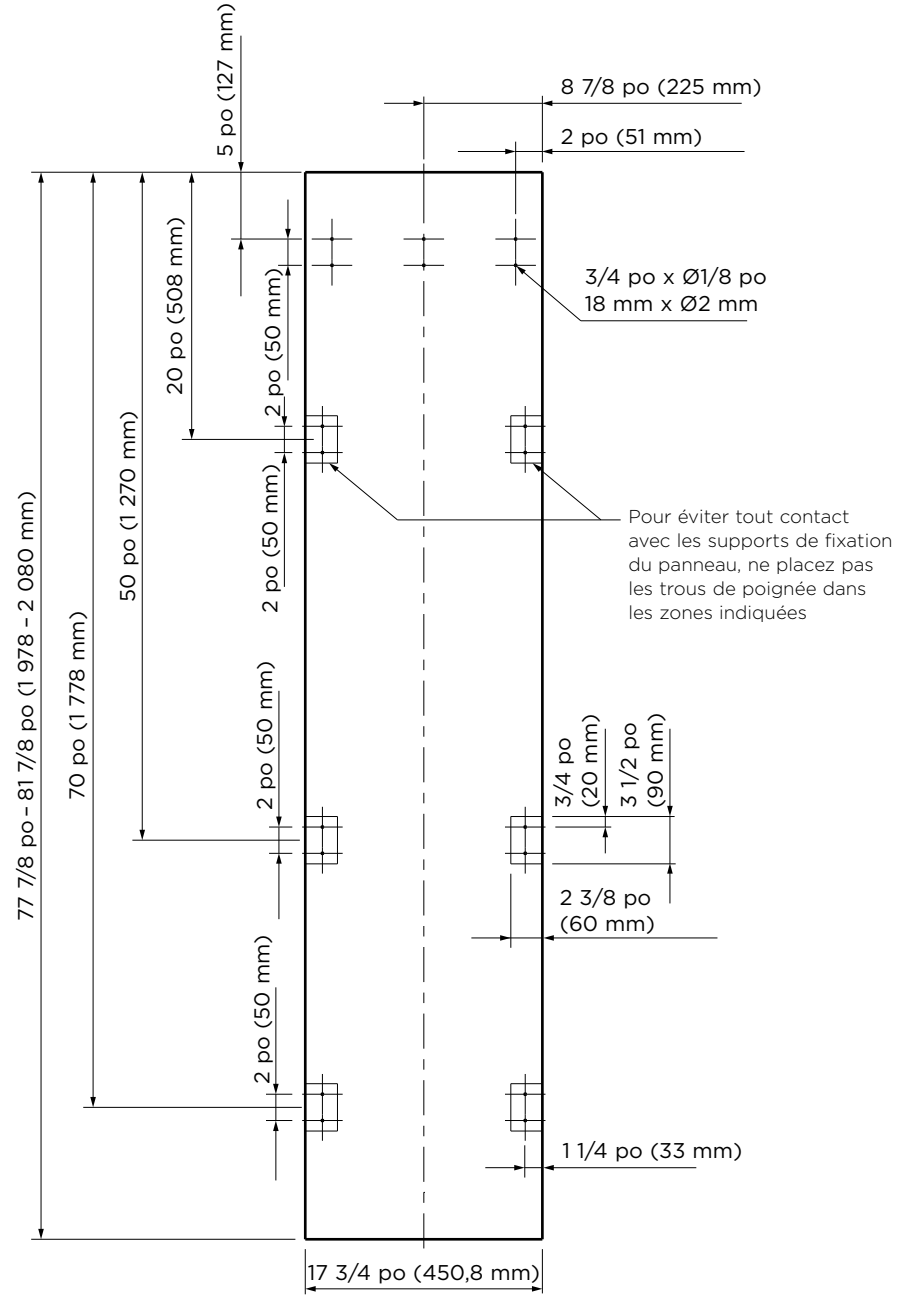


RS30

8 DIMENSIONS DE PANNEAU DE PORTE SUR MESURE

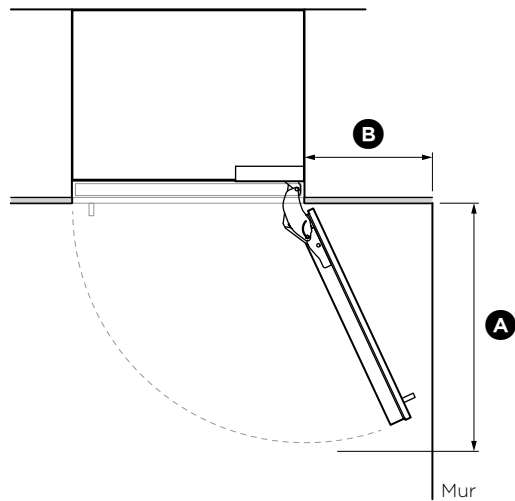


RS24

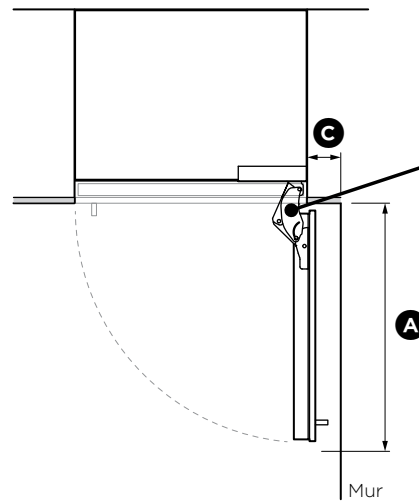


RS18

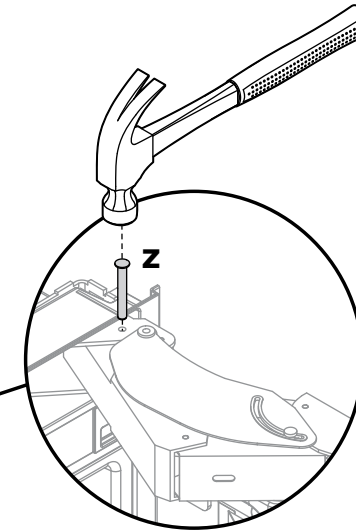
9 ROTATION D'OUVERTURE DE LA PORTE



**OUVERTURE DE LA PORTE À 115°
(ROTATION COMPLÈTE)**



OUVERTURE DE LA PORTE À 90°



Pour une rotation de porte à 90°, utilisez la tige de limitation de charnière fournie avec votre appareil. Cette tige s'insère dans les trous de la charnière supérieure (Z).

MISE EN GARDE!

- Avant d'ouvrir les portes, assurez-vous que l'appareil est stable.
- Suivez ces instructions pour éviter les risques de blessures graves ou mortelles.

- ① Ouvrez la porte à 90°.
- ② Alignez la tige de limitation de charnière à la verticale avec le trou.
- ③ Insérez la tige dans le trou. Utilisez un marteau pour enfoncer la tige dans le trou.

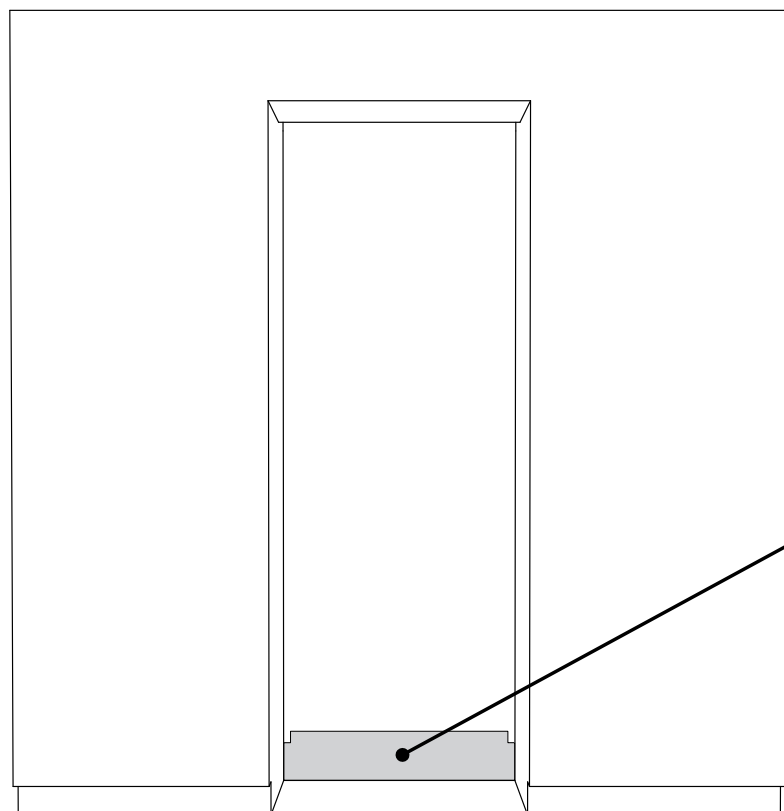
OUVERTURE DE LA PORTE ET DIMENSIONS DE DÉGAGEMENT	RS18	RS24	RS30
	pouces (mm)	pouces (mm)	pouces (mm)
Ⓐ Largeur de la porte (ouverture à 90°) mesurée à partir du devant de la porte	20 po (508)	26 po (660)	32 po (813)
Ⓑ Dégagement minimal de la porte* par rapport au mur adjacent** (115° – accès complet à l'intérieur)	11 1/2 po (292)	14 po (356)	16 1/2 po (419)
Ⓒ Dégagement minimal de la porte* par rapport au mur adjacent** (90° – accès réduit à l'intérieur)	4 5/16 po (110)	4 5/16 po (110)	4 5/16 po (110)

* Mesuré à partir du bord avant des armoires.

** Ne comprend pas les panneaux de portes sur mesure ou les poignées, qui doivent être fabriqués et ajustés par un ébéniste.

MISE EN GARDE!

Risque de choc électrique! Présumez que toutes les pièces sont sous tension. Déconnectez l'alimentation avant de procéder à l'entretien et à l'installation.



S'ils sont situés derrière l'appareil, les raccordements de l'alimentation en eau et de l'alimentation électrique doivent se trouver dans cet espace et ne pas dépasser du mur arrière.

Remarque : Nous recommandons d'utiliser un interrupteur de sectionnement auquel l'utilisateur pourra facilement accéder après l'installation de l'appareil.

DIMENSIONS POUR LE RACCORDEMENT ÉLECTRIQUE ET LA PLOMBERIE	pouces (mm)
(A) Hauteur hors tout de la zone d'alimentation	9 po (229)
(B) Largeur à partir du côté des armoires	1/2 po (13)
(C) Hauteur des côtés de la zone d'alimentation	5 po (127)

Remarque : Les dimensions sont en fonction de la profondeur minimale de la cavité.

Image présentée pour une installation simple.

Pour une installation double, chaque appareil doit être raccordé à une prise électrique distincte et seul le congélateur nécessite un raccordement d'alimentation en eau.

SPÉCIFICATIONS ÉLECTRIQUES	CONGÉLATEUR	RÉFRIGÉRATEUR
Alimentation	115 V CA, 60 Hz	115 V CA, 60 Hz
Circuit	10 ampères	10 ampères
Prise	3 broches avec mise à la terre	3 broches avec mise à la terre
Cordon d'alimentation (excluant la fiche)	86 po (2 190 mm)	86 po (2 190 mm)
SPÉCIFICATIONS DE PLOMBERIE	CONGÉLATEUR	RÉFRIGÉRATEUR
Alimentation	Tuyau tressé en acier inoxydable de 1/4 po (6 mm)	n.d.
Pression kPa (psi)	min. 150 (22) / max. 827 (120) @ 68 °F (20 °C)	n.d.
Tuyau d'alimentation en eau	83 1/2 po (2 121 mm)	83 1/2 po (2 121 mm)