

Frigidaire Gallery



Four mural double

Four mural électrique double de 68,6 cm (27 po) avec convection totale

GCWD2767AF, GCWD2767AD

Disponible en : Acier inoxydable, Acier inoxydable noir

Version : 09/21

Commandes de cuisson

Air Fry	Oui
Air Sous Vide	Oui
Cuisson	Oui
Gril	Oui
Horloge	Oui
Cuisson à convection	Oui
Rôtissage à convection	Oui
Temps de cuisson	Oui
Préchauffage rapide	Oui
Mon préféré	Oui
Éclairage du four	Oui
Préchauffage	Oui
Sonde	Oui
Autonettoyant	Oui
Réglage de l'horloge	Oui
Démarrage	Oui
Cuisson à la vapeur	Oui
Nettoyage à la vapeur	Oui
Rôti à la vapeur	Oui
Marche/arrêt de la minuterie	Oui
Préférences de l'utilisateur	Oui
Réchaud et maintien	Oui

Fonction des commandes de cuisson

Changement entre le réglage de cuisson continue ou la fonction économie d'énergie sur 12 heures	Oui
Programmation en Fahrenheit ou Celsius	Oui
Panneau de commande silencieux	Oui

Four

Élément de cuisson	2,500 W
Passe pour l'élément de cuisson	8
Type d'élément de cuisson	Caché
Élément de gril	4,000 W
Passe pour l'élément de gril	6
Système de gril	Oui

Système de nettoyage	Oui
À convection	Oui
Élément de convection	2,500 W
Type de convection	Total
Nombre de ventilateurs à convection	1
Nombre de positions de la grille	5
Couleur intérieure du four	Noir minuit
Quantité de lumière de four	2
Type de lumière de four	Halogène
Puissance électrique de lumière de four	40 W
Type de position de la grille	En relief
Grille de type 1	Poignée
Quantité de grilles de type 1	5
Grille de type 2	Glissement
Quantité de grilles de type 2	1

Contrôles

Verrouillage des commandes	Oui
Mode Shabbat	Oui

Afficheur

Emplacement de contrôle	Supérieur
Couleur de l'interface d'affichage	Blanc
Couleur de la lumière d'affichage	Blanc
Type d'affichage	Toucher capacitif

Dimensions et volume

Hauteur	50 7/8 po
Largeur	27 po
Profondeur	24 3/4 po
Profondeur avec porte ouverte à 90°	45 3/4 po
Profondeur avec poignée	27 7/16 po
Hauteur intérieure du four inférieur	17 po
Largeur intérieure du four inférieur	20 1/2 po
Profondeur intérieure du four inférieur	18 3/4 po
Hauteur intérieure du four supérieur	17 po

EMARQUE: Ce document n'est destiné qu'à la planification. Toujours consulter les codes locaux et nationaux d'électricité, de plomberie et d'installation d'appareils à gaz. Consulter le guide d'installation du produit à frigidaire.ca pour obtenir des instructions détaillées sur l'installation. Les caractéristiques techniques peuvent changer. Renseignements sur les accessoires disponibles en ligne à frigidaire.ca

Frigidaire Gallery

Four mural électrique double de 68,6 cm (27 po)
avec convection totale

GCWD2767AF, GCWD2767AD

Version : 09/21

Largeur intérieure du four supérieur	20 1/2 po
Profondeur intérieure du four supérieur	18 3/4 po
Hauteur minimum de la découpe	48 7/8 po
Largeur minimum de la découpe	24 7/8 po
Hauteur maximale de la découpe	50 1/4 po
Largeur maximale de la découpe	25 1/4 po
Capacité inférieure du four	3.8 pi 3
Capacité supérieure du four	3.8 pi 3
Capacité totale	7.6 pi 3

Spécifications électriques

Charge connectée à 240 V	9 kW
Tension nominale	240 V

Installation

Emplacement du raccordement électrique	Supérieur droit
--	-----------------

Spécifications générales

Étiquette Prop 65	Oui
Garantie - Main-d'œuvre	1 an
Garantie - Pièces	1 an
Garantie d'ajustement Frigidaire	Oui

Certifications et approbations

Certification Star-K	Oui
----------------------	-----

Certifications et approbations de sécurité

Classé CSA	Oui
Classé UL	Oui
RoHS	Oui

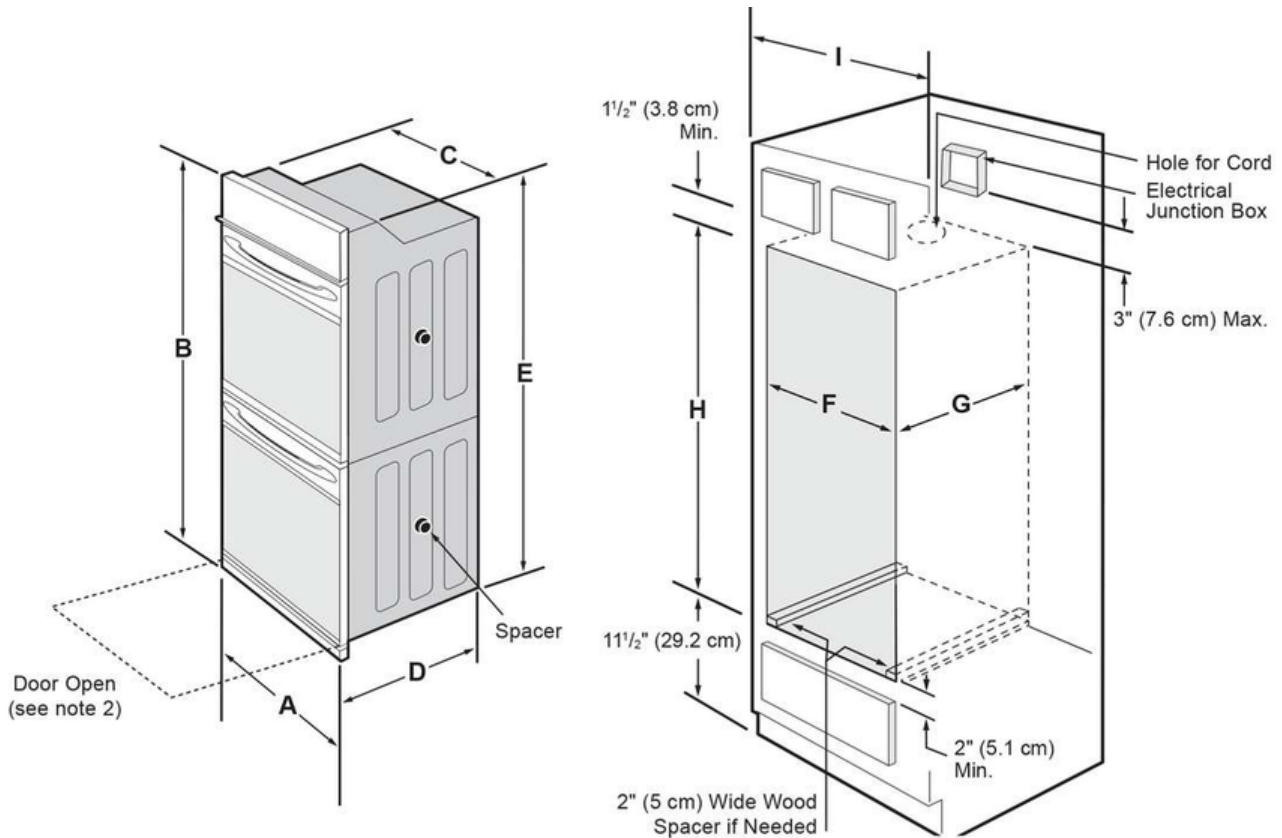
EMARQUE: Ce document n'est destiné qu'à la planification. Toujours consulter les codes locaux et nationaux d'électricité, de plomberie et d'installation d'appareils à gaz. Consulter le guide d'installation du produit à frigidaire.ca pour obtenir des instructions détaillées sur l'installation. Les caractéristiques techniques peuvent changer. Renseignements sur les accessoires disponibles en ligne à frigidaire.ca

Frigidaire Gallery

Four mural électrique double de 68,6 cm (27 po)
avec convection totale

GCWD2767AF, GCWD2767AD

Version : 09/21



NOTES:

1. Allow at least 21" (53.3 cm) clearance in front of oven for door depth when it is open.
2. Dimension G (cutout depth) is critical to the proper installation of the built-in oven. If the oven trim does not butt against the cabinet, or if noise is heard on convection models, verify dimension G to assure it is according to the required dimension.
3. For a cutout height greater than 49³/₈" (125.4) add 2" (5 cm) wide wood shims of appropriate height to each side of the opening under the appliance side rails. You can order a larger bottom trim through a service center.
4. If the junction box is below the oven, longer conduit cables are available through a service center.

PRODUCT DIMENSIONS					
A	B	C	D		E
27 (68.6)	50 ⁷ / ₈ (129.2)	24 ⁵ / ₈ (62.5)	24 ³ / ₄ (62.9)		48 ⁵ / ₈ (123.5)
CUTOUT DIMENSIONS AND CABINET WIDTH					
F		G	H. Standard Height (*Others, see note 3)		I
Min.	Max.	Min.	Min.	Max.	
24 ⁷ / ₈ (63.2)	25 ¹ / ₄ (64.1)	24 (61.0)	48 ⁷ / ₈ (124.1)	50 ¹ / ₄ (127.6)	27 ¹ / ₈ (68.9) Min

EMARQUE: Ce document n'est destiné qu'à la planification. Toujours consulter les codes locaux et nationaux d'électricité, de plomberie et d'installation d'appareils à gaz. Consulter le guide d'installation du produit sur frigidaire.ca pour obtenir des instructions détaillées sur l'installation. Les caractéristiques techniques peuvent changer. Renseignements sur les accessoires disponibles en ligne sur frigidaire.ca