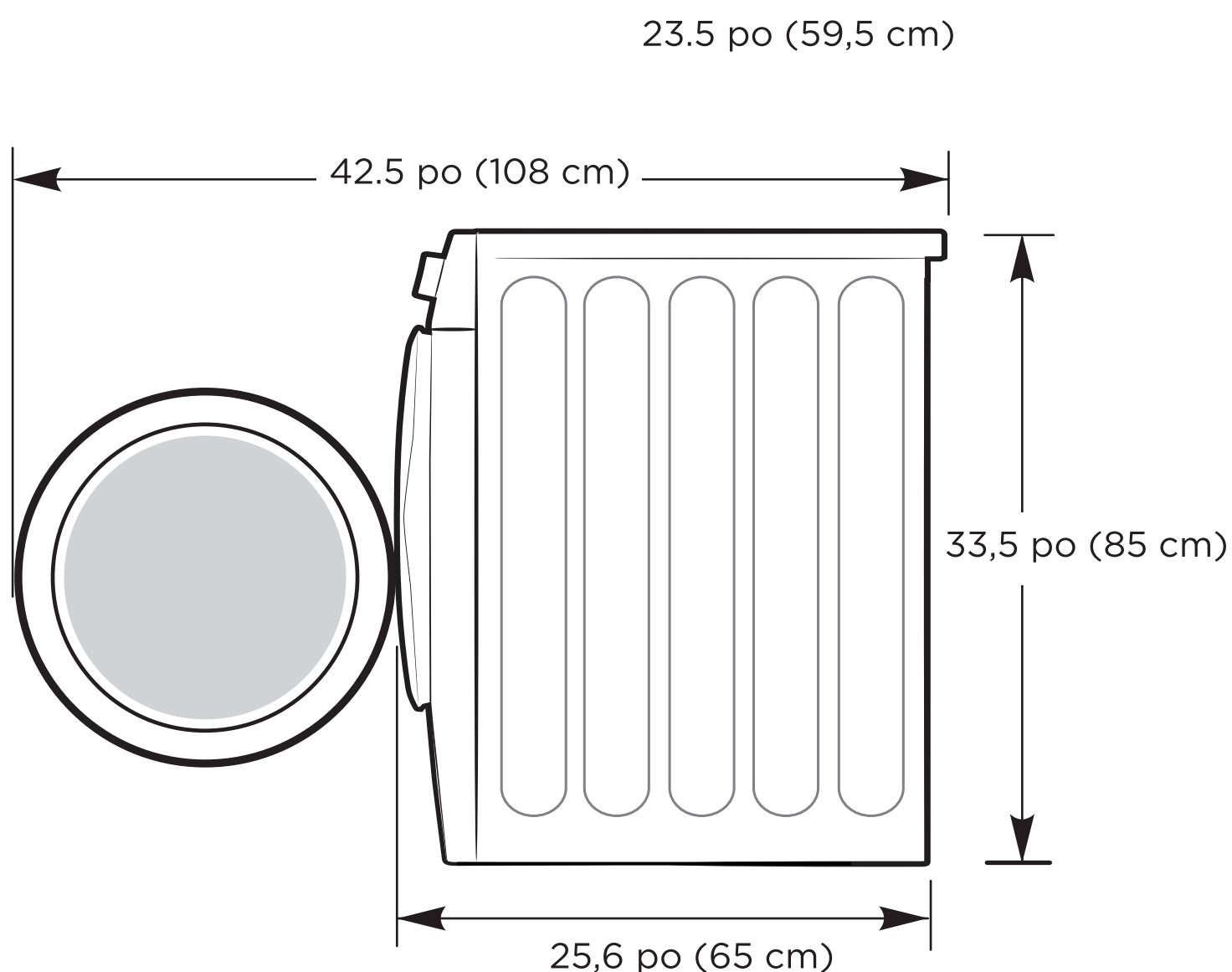


- une prise électrique avec mise à la terre, située à environ 1,8 m (6 pi) de l'endroit où le câble d'alimentation est fixé au dos de la laveuse. Voir **Exigences électriques** à la page 11.
- Des robinets d'eau chaude et froide situés à moins de 1,2 m (4 pi) des vannes de remplissage d'eau chaude et froide, et une pression d'eau comprise entre 0,05 MPa à 1 MPa.
- Un sol plat avec une dénivellation maximale de 25 mm (1 po) sous la laveuse. Ne pas installer la laveuse sur des sols à surface souple, tels que des tapis ou des surfaces avec un support en mousse.
- Un plancher robuste et solide pour supporter la laveuse avec un poids total (eau et charge) de 90 kg (200 lb).

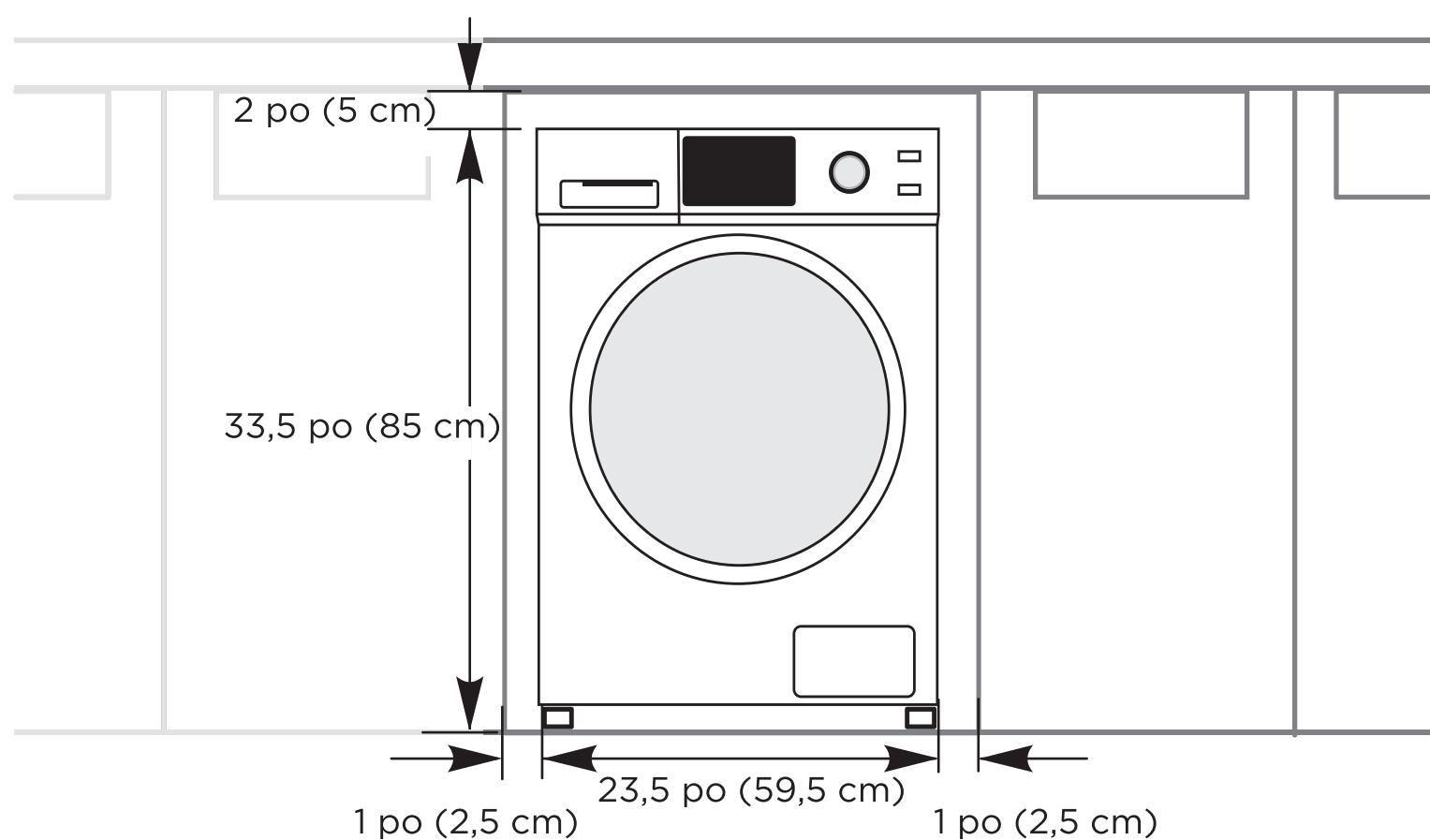
Vérifier que l'emplacement est :

- À l'écart de la lumière solaire directe. La lumière directe du soleil peut augmenter la température de l'eau, ce qui peut entraîner des risques pour la sécurité.
- Un emplacement où la température est supérieure à 0 °C (32 °F).
- À l'écart de sources de chaleur telles que du charbon du gaz. Les sources de chaleur peuvent augmenter la température de l'eau, ce qui peut entraîner des risques pour la sécurité.

Dimensions et mesures clés pour l'installation de la laveuse



Installation sous un comptoir



Installation dans un compartiment ou une armoire

Si la laveuse est installée dans un compartiment ou une armoire, le devant de l'armoire doit disposer de deux ouvertures de ventilation non obstruées, soit une zone combinée minimale de 465 cm^2 (72 po^2) avec un espace minimum de $7,6 \text{ mm}$ (3 po) pour la partie supérieure et inférieure. Une porte à lattes avec un espace libre équivalent est acceptable.

