

We're here to help - Do not return this product !

Call, email or find us online first !

- If you need help with assembly
- If you received a damaged or defective part
- If you are missing hardware

We will process replacement parts in 3-5 business days or less. Parts are shipped via FedEx Ground or mail.

Nous sommes là pour vous - Ne retournez pas ce produit !

Appelez, écrivez ou trouvez-nous en ligne d'abord !

- *Si vous avez besoin d'aide avec l'assemblage*
- *Si vous avez une pièce manquante ou endommagée*
- *S'il vous manque de la quincaillerie*

Nous vous enverrons les pièces de rechange dans un délai de 3 à 5 jours ouvrables, ou moins. Les pièces sont expédiées via FedEx Ground ou par la poste.

☎ | CANADA / USA 1 877 629-9022

🕒 | Monday to Friday
7:30 AM - 4 PM - Eastern Time
Lundi au vendredi
7:30h à 16h - Heure normale de l'Est

✉ | Email / Courriel
service@nexeradistribution.com

🌐 | Webpage / Page web
www.nexeradistribution.com

Online resources

Ressources disponibles en ligne

➔ **How-to videos** 
Vidéos d'aide

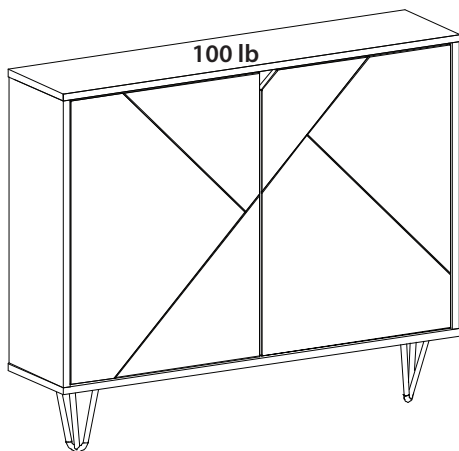
➔ **FAQ's**
Questions fréquentes

➔ **Order replacement parts**
Commande de pièces de remplacement

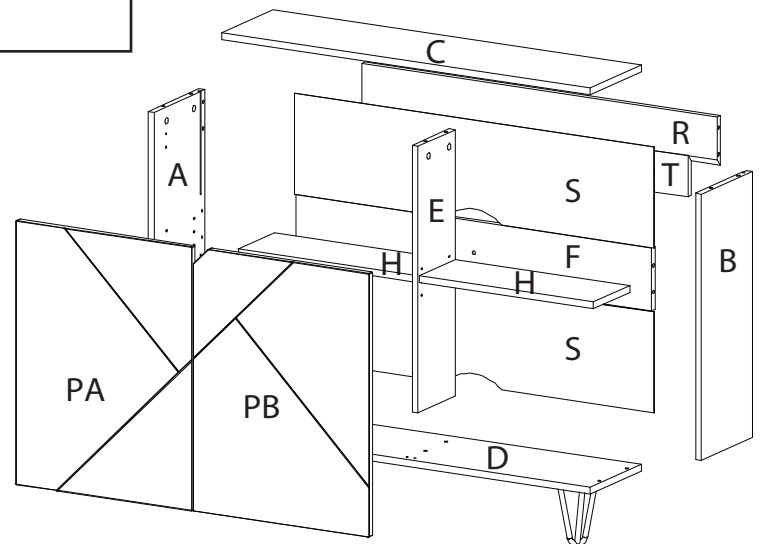
product number numéro de produit

132206

Lot #



Weight capacity : *Capacité par*
25 lb per shelf *tablette : 25 lb*



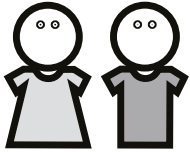
How-to videos
Vidéos d'aide



nexeradistribution.com

Read these assembly instructions carefully before beginning. Verify that you have in hands all the wood parts and hardware. Keep this document for future reference.

Lisez attentivement ce guide d'assemblage avant de débiter. Assurez vous que toutes les composantes de bois et de quincaillerie sont présentes. Conservez ce document.



Two people are required to assemble and move this unit.

Deux personnes sont requises pour assembler et déplacer ce meuble.



Safety First! Do not allow children to climb on or play with furniture.

Attention! Ne permettez pas aux enfants de jouer ou grimper sur les meubles.

Never leave liquids or damp clothes on your furniture. Never use chemical product to clean your furniture. Do not place your furniture in direct sunlight.

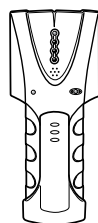
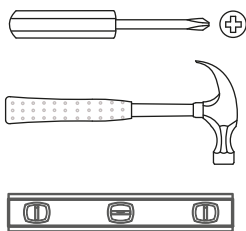
To clean your furniture, dampen a soft cloth with a mild solution of dishwashing liquid. Squeeze excess water. Clean unit and wipe it dry.



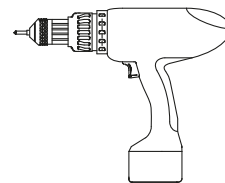
Ne jamais laisser de liquide ou de linge humide sur votre meuble. Ne jamais utiliser de produits chimiques pour nettoyer votre meuble. N'exposez pas votre meuble à la lumière directe du soleil.

Pour nettoyer votre meuble, trempez un chiffon doux dans une faible solution de liquide pour la vaisselle et d'eau. Bien essorer. Nettoyez le meuble et essuyez soigneusement le surplus d'eau avec un linge sec.

Tools required Outils requis





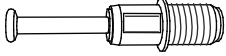




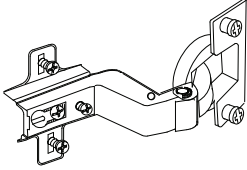
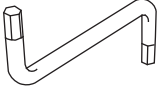

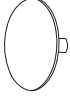
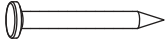
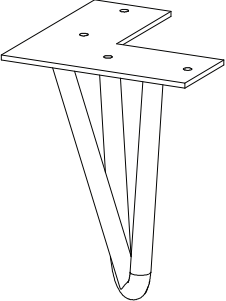
stud sensor
*détecteur
de montants*



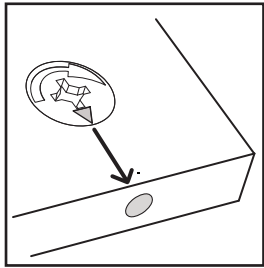
For step 11B only
Pour l'étape 11B seulement

Hardware List

Liste de quincaillerie

<p>10x # 0203</p> 	<p>8x # 0120</p> 	<p>6x # 2200</p> 
<p>4x # 0205</p> 	<p>4x # 0207</p> 	<p>7x # 0111</p> 
<p>2x # 1121</p> 	<p>4x # 0405</p> 	<p>1x # 2300</p> 
<p>8x # 1110</p> 	<p>6x # 0508</p> 	<p>2x # 0201</p> 
<p>2x # 2230</p> 		

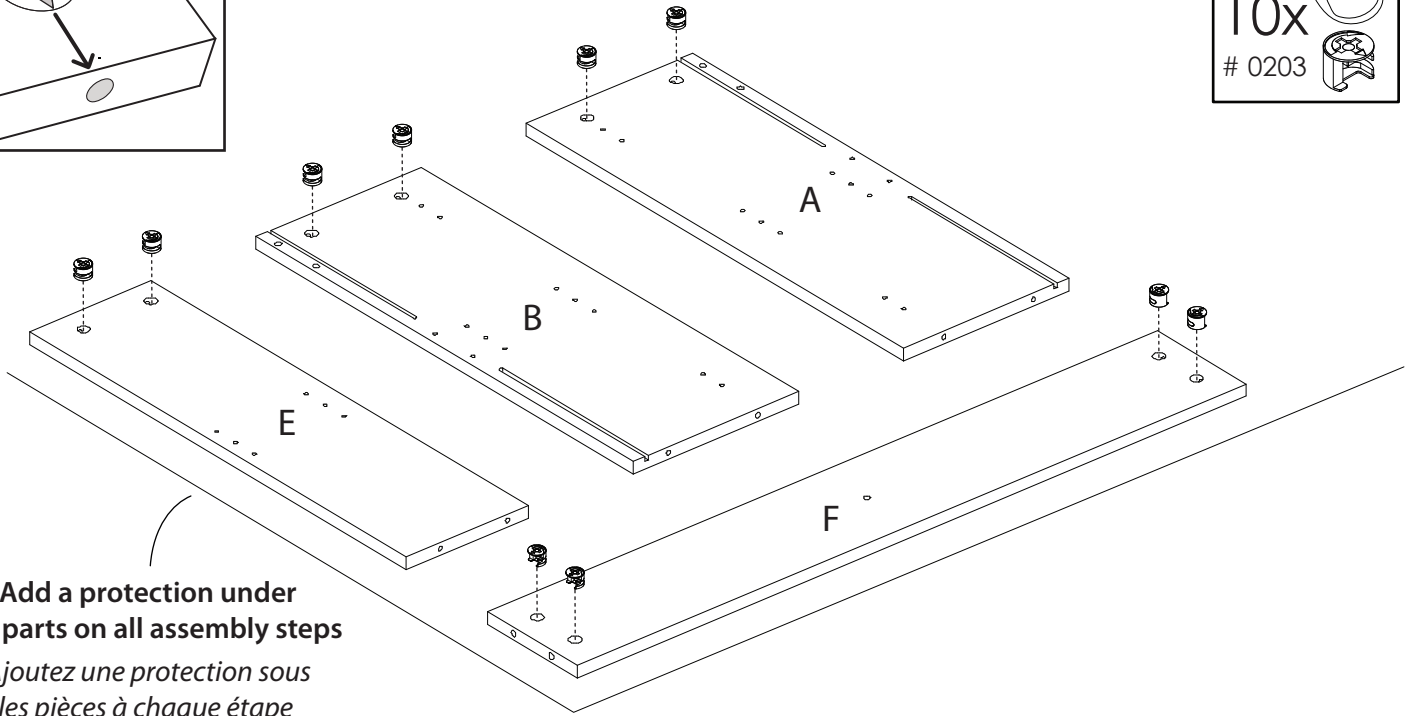
1 Insert the 10 cam locks # 0203 into the panels A, B, E and F *Insérez les 10 excentriques # 0203 dans les panneaux A, B, E et F*



Press firmly into the hole
Pressez fermement dans la cavité



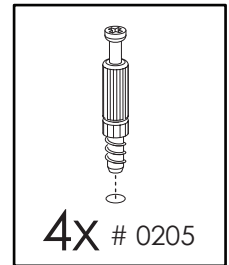
10x
0203



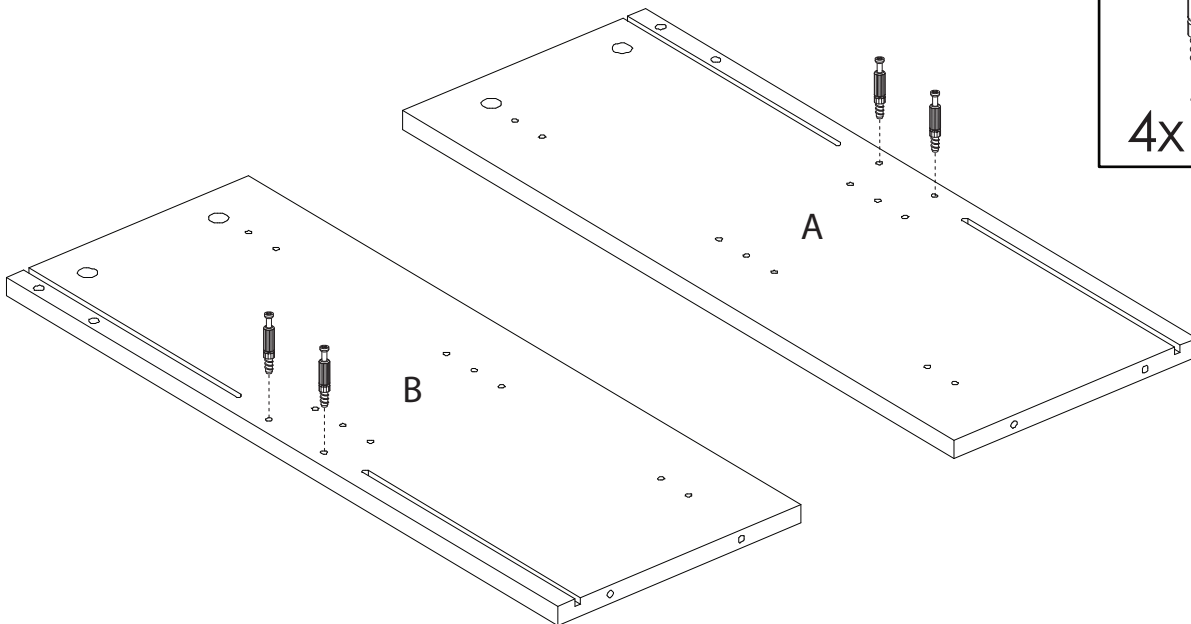
Add a protection under the parts on all assembly steps

Ajoutez une protection sous les pièces à chaque étape

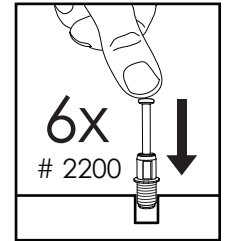
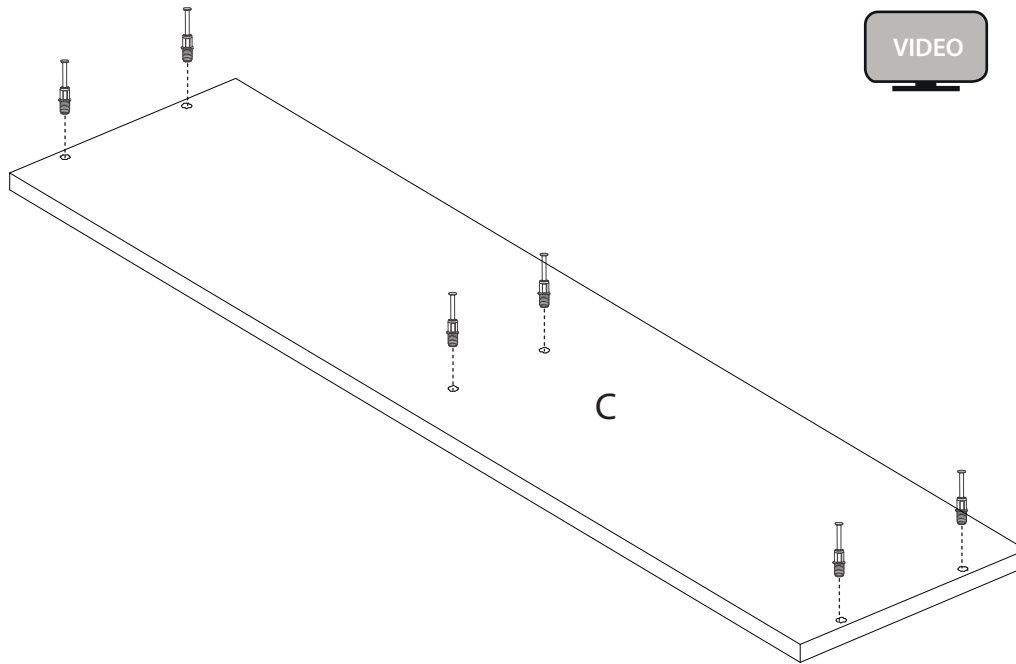
2 Install the 4 screw bolts # 0205 into the panels A and B *Installez les 4 boulons vissables # 0205 dans les panneaux A et B*



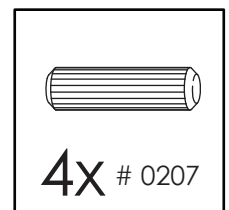
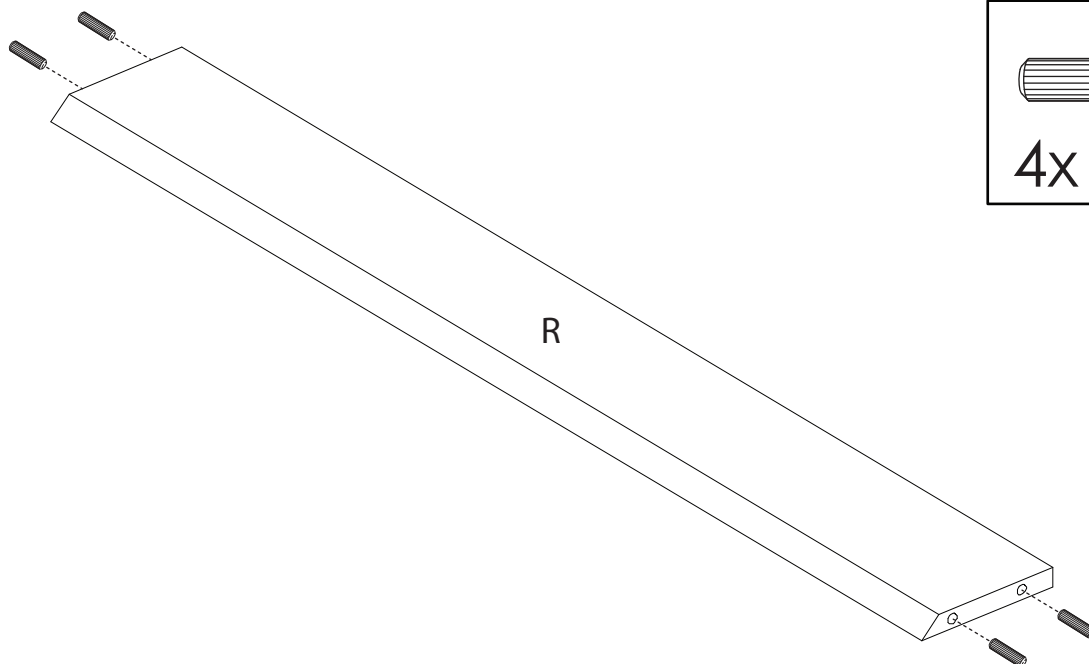
4x # 0205



3 Install the 6 push bolts # 2200 into the panel C
Installez les 6 boulons # 2200 dans le panneau C



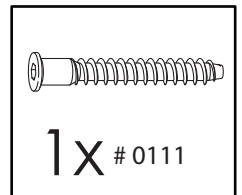
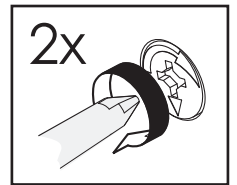
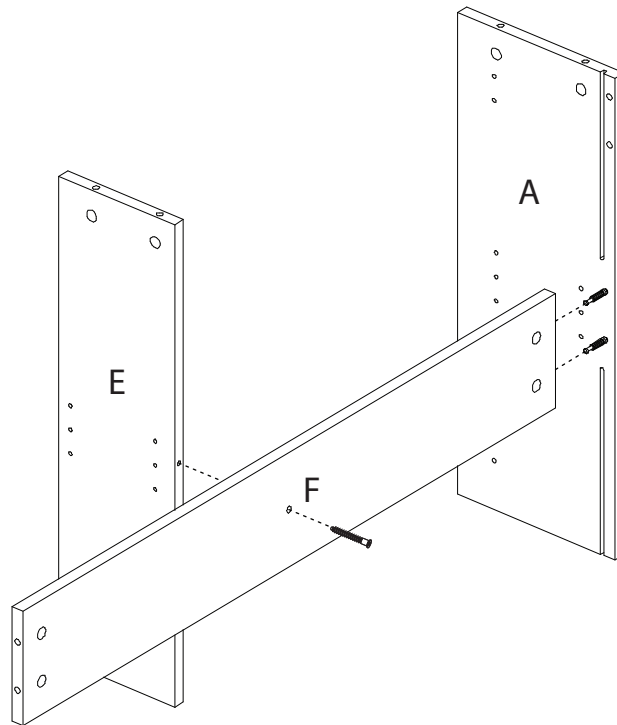
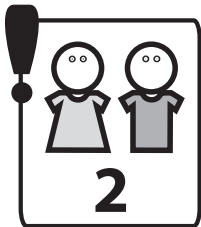
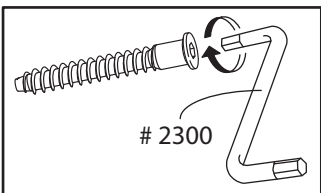
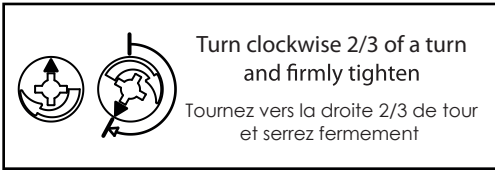
4 Insert the 4 wood dowels # 0207 into the panel R
Insérez les 4 goujons de bois # 0207 dans le panneau R



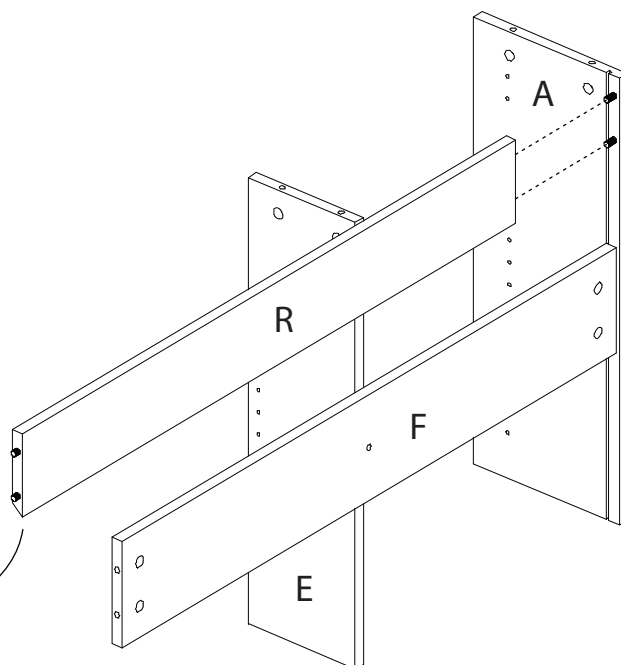
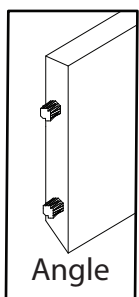
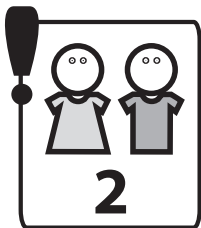
5 Fasten the panel F to the panel A. Then, tighten the 2 cam locks # 0203 located on panel F. Use the Allen key # 2300 and 1 screw # 0111 to fasten the panel E to the panel F

Assemblez le panneau F avec le panneau A. Serrez ensuite les 2 excentriques # 0203 se trouvant sur le panneau F. Utilisez la clé Allen # 2300 et 1 vis # 0111 pour assembler le panneau E avec le panneau F

IMPORTANT



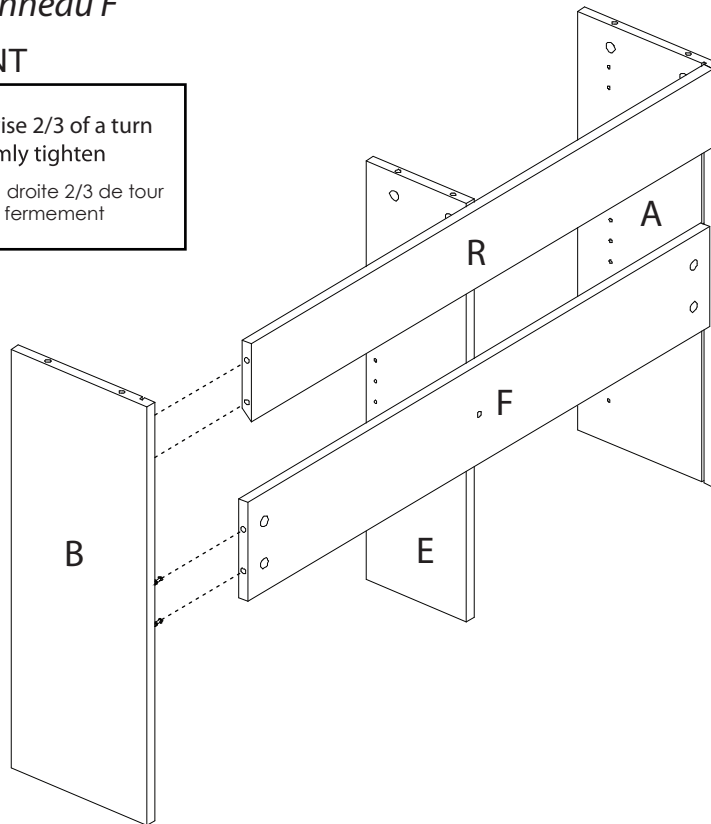
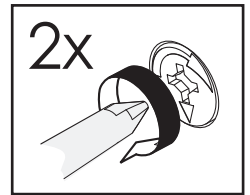
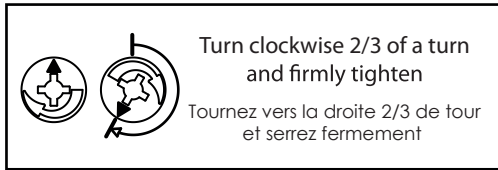
6 Fasten the panel R to the panel A
Assemblez le panneau R avec le panneau A



7 Fasten the panel B to the pre-assembled unit. Then, tighten the 2 cam locks # 0203 located on panel F

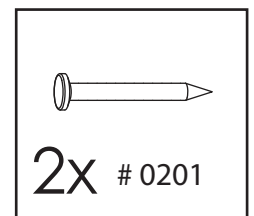
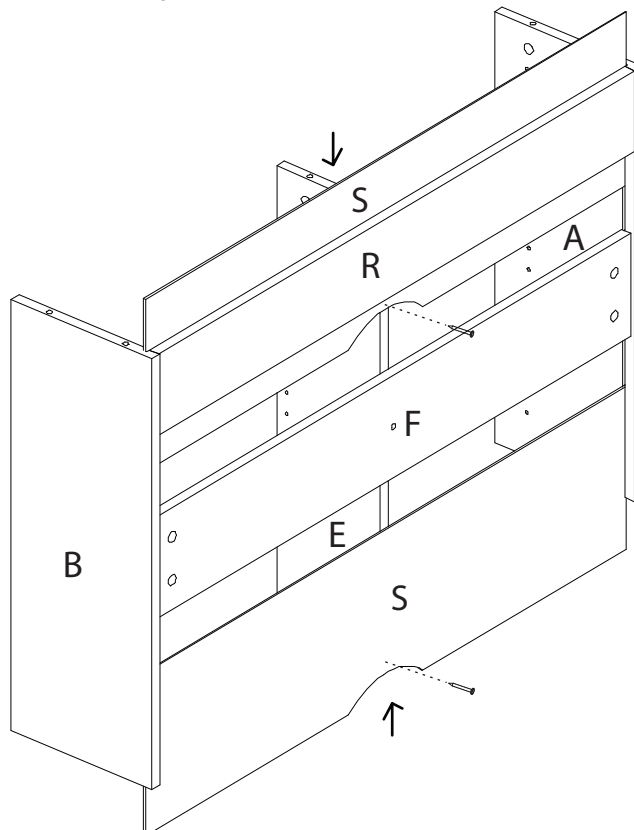
Assemblez le panneau B avec l'unité pré-assemblée. Serrez ensuite les 2 excentriques # 0203 se trouvant sur le panneau F

IMPORTANT

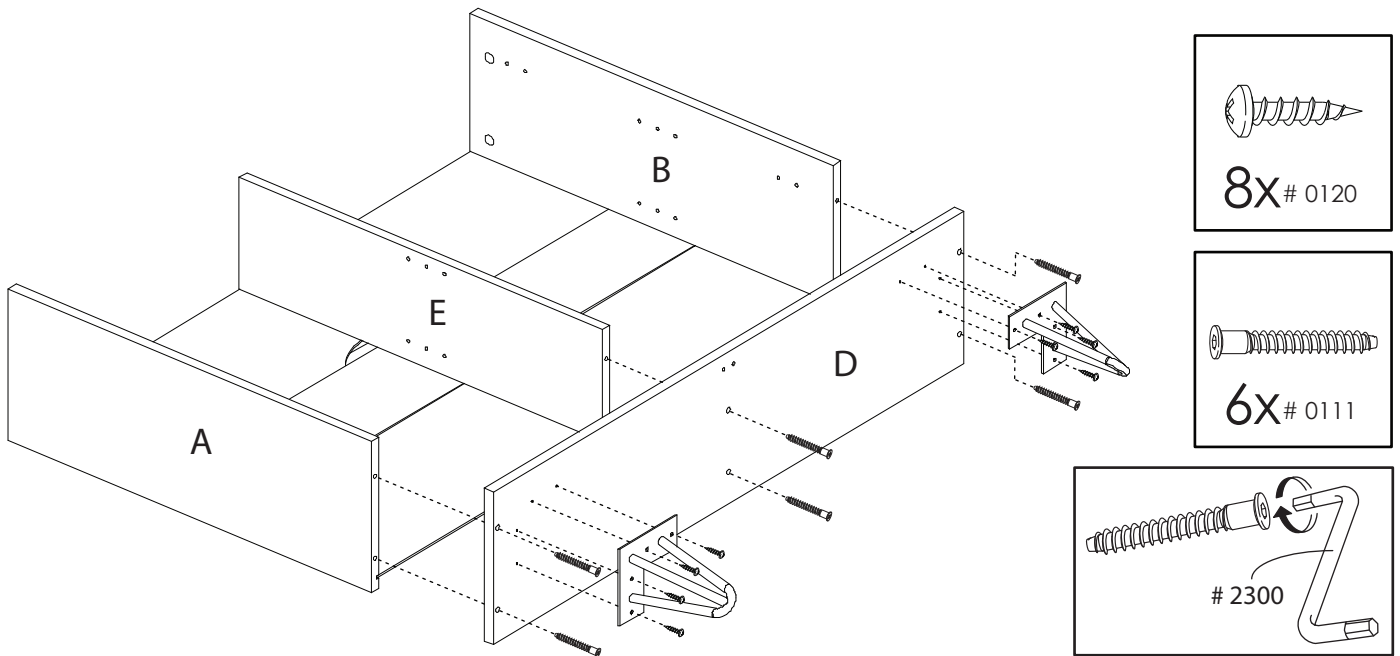


8 Slide the 2 panels S in the slots located on the panels A and B. Then, use a hammer and 2 nails # 0201 to fasten both back panels S to the unit

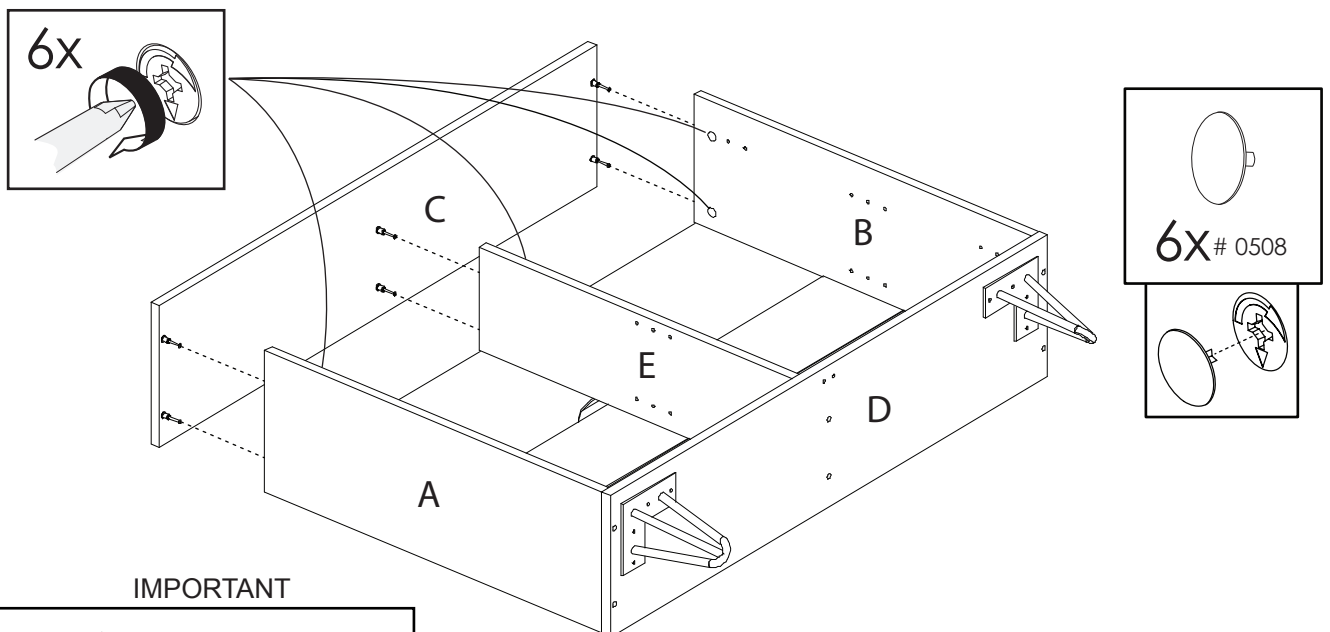
Glisser les 2 panneaux S dans les rainures se trouvant sur les panneaux A et B. Utilisez ensuite un marteau et 2 clous # 0201 pour fixer les 2 dos S à l'unité



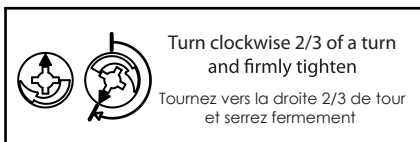
- 9** Use the Allen key # 2300 and 6 screws # 0111 to fasten the panel D to the panels A, B and E. Then, use the 8 screws # 0120 to fasten the 2 legs # 2230 to the panel D
Utilisez la clé Allen # 2300 et 6 vis # 0111 pour assembler le panneau D avec les panneaux A, B et E. Utilisez ensuite les 8 vis # 0120 pour installer les 2 pattes # 2230 sur le panneau D



- 10** Fasten the panel C to the pre-assembled unit. Then, tighten the 6 cam locks # 0203 located on the panels A, B and E. Add 6 caps # 0508 on the 6 cam locks
Assemblez le panneau C avec l'unité pré-assemblée. Serrez ensuite les 6 excentriques # 0203 se trouvant sur les panneaux A, B et E. Ajoutez 6 capuchons # 0508 sur les 6 excentriques



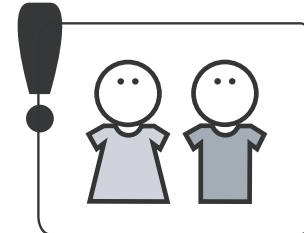
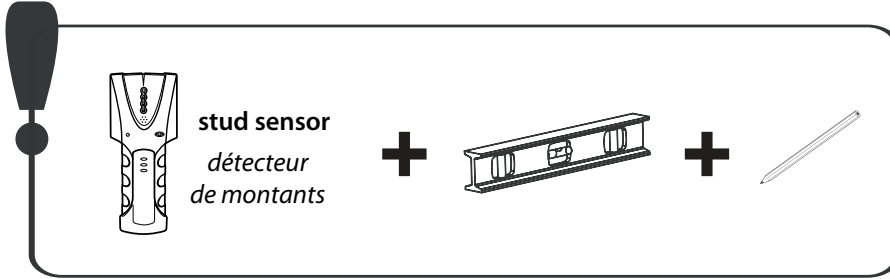
IMPORTANT



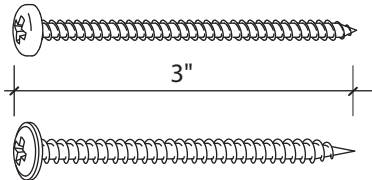
11a

This unit must be secured to the wall studs before proceeding with the next installation steps

Cette unité doit être fixée aux montants se trouvant dans les murs avant de poursuivre les étapes d'installation

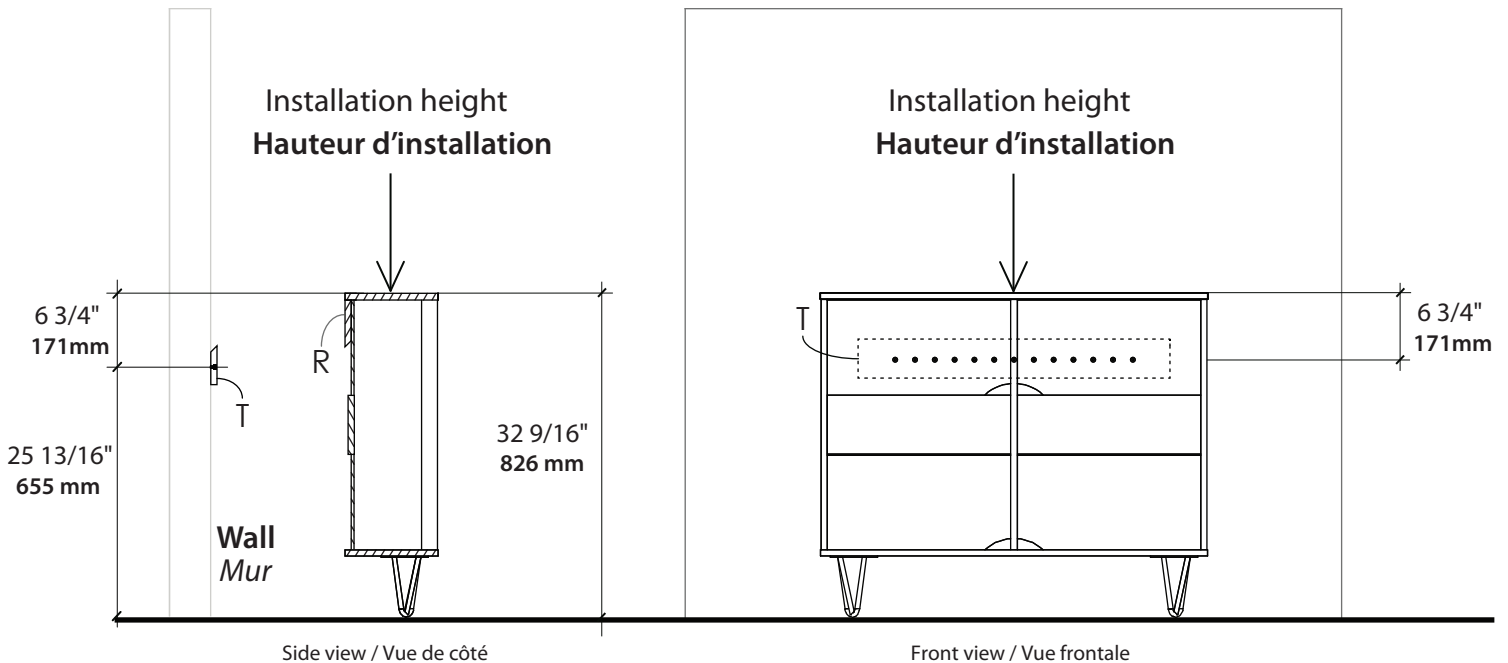


IMPORTANT



Not included - Attach to your wall with the proper anchor device designed for your type of wall

Non incluses - Fixez à votre mur en utilisant une vis appropriée et conçue pour votre type de mur



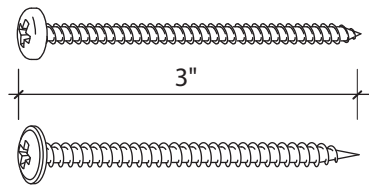
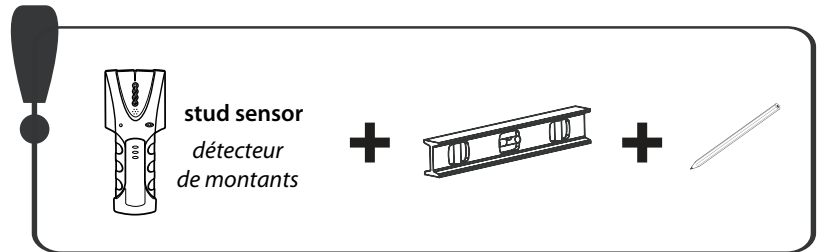
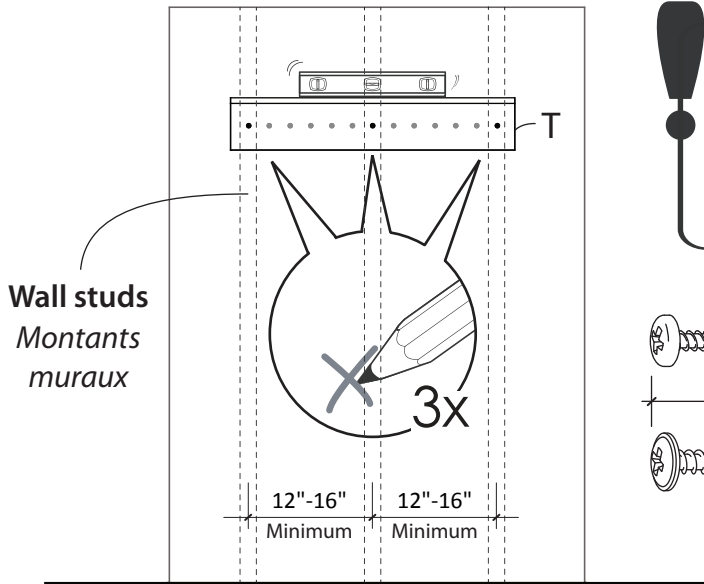
Please note that the center of the wall mounting plate T is designed to be installed 6 3/4" (171mm) lower than the installation height

S.V.P. notez que le centre de la plaque de montage murale T doit être installé 6 3/4" (171mm) plus bas que la hauteur d'installation

11b

Use a stud sensor to locate the structural studs of the wall. Then, use 3 long screws (not included) to strongly fasten the wall support T to the wall

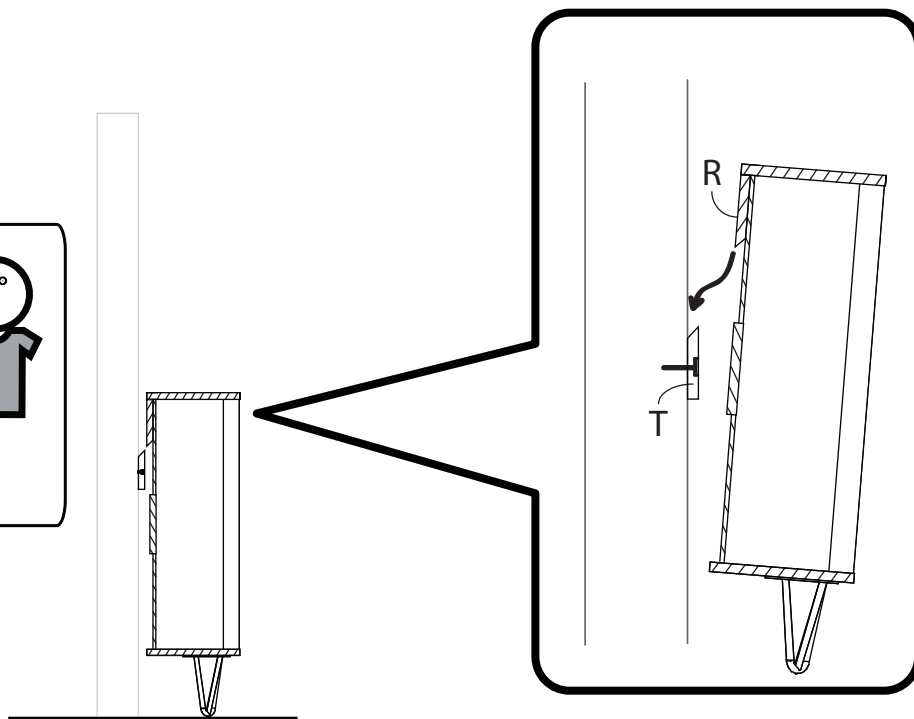
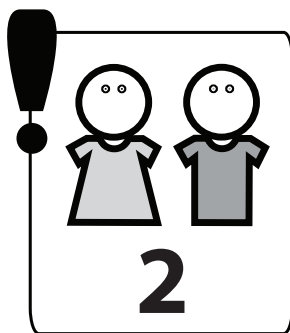
Utilisez un détecteur de montants pour localiser les montants structuraux du mur. Utilisez ensuite 3 longues vis (non incluses) pour fixer solidement le support mural T au mur



Not included - Attach to your wall with the proper anchor device designed for your type of wall

Non incluses - Fixez à votre mur en utilisant une vis appropriée et conçue pour votre type de mur

11c



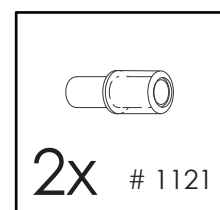
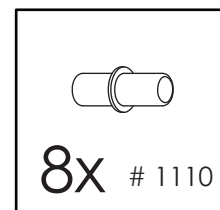
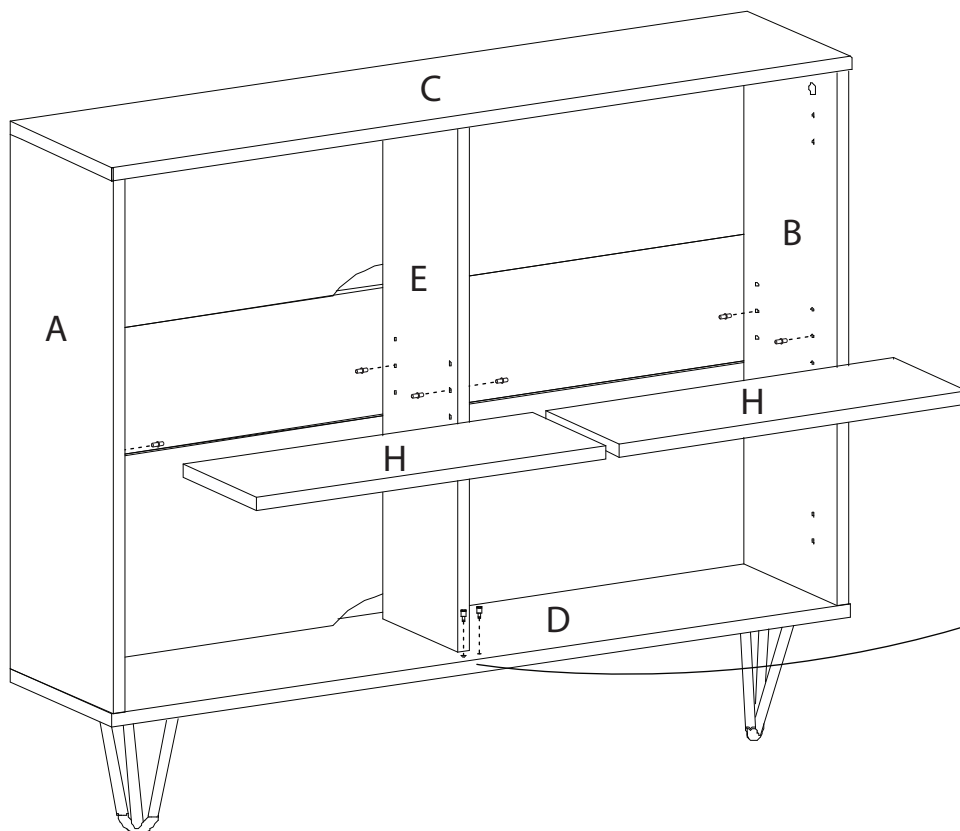
The unit support R is designed to hang over wall support T

La plaque de montage R est conçue pour s'accrocher au support mural T

12

Install the 8 shelf supports # 1110 into the panels A, B and E. Then, install the 2 adjustable shelves H into the unit. Install the 2 stoppers # 1121 into the 2 holes located on the front of panel D

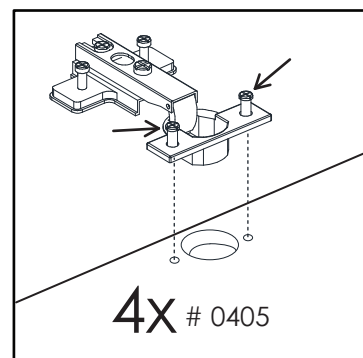
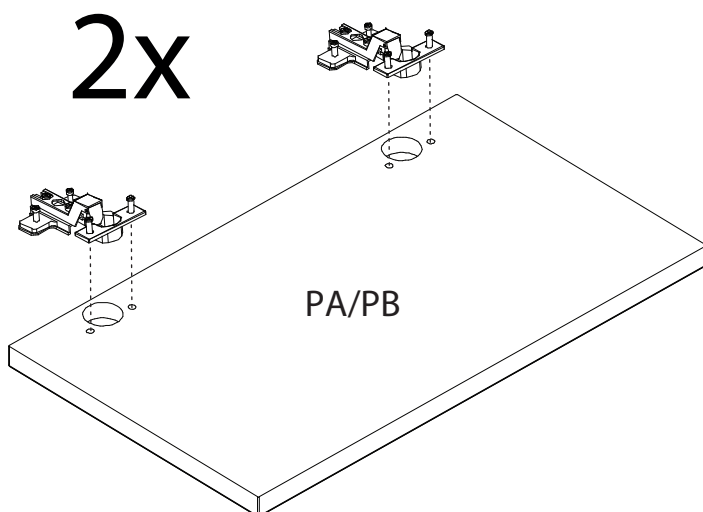
Installez les 8 supports à tablette # 1110 dans les panneaux A, B et E. Installez ensuite les 2 tablettes ajustables H dans l'unité. Installez 2 arrêts de porte # 1121 dans les 2 trous se trouvant à l'avant du panneau D



13

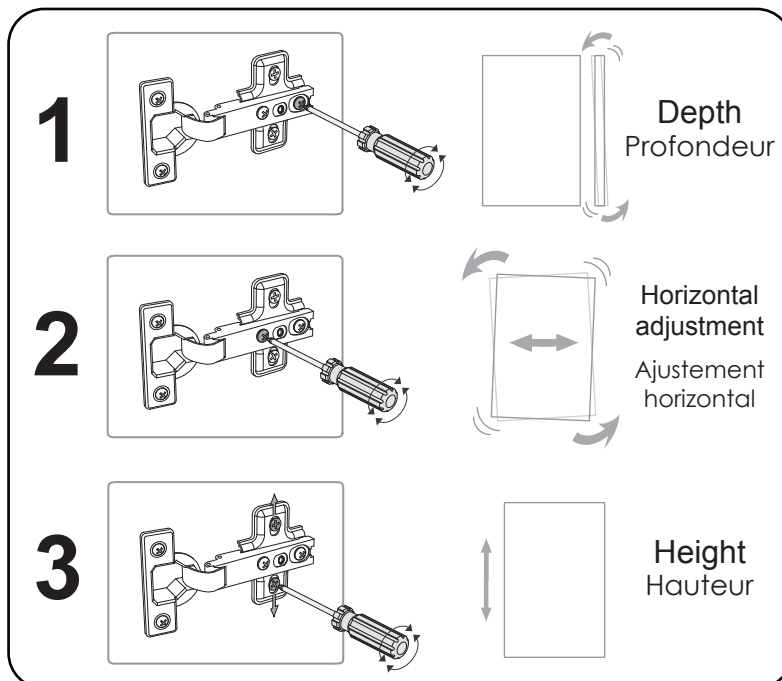
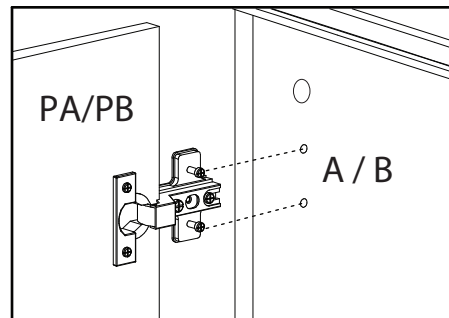
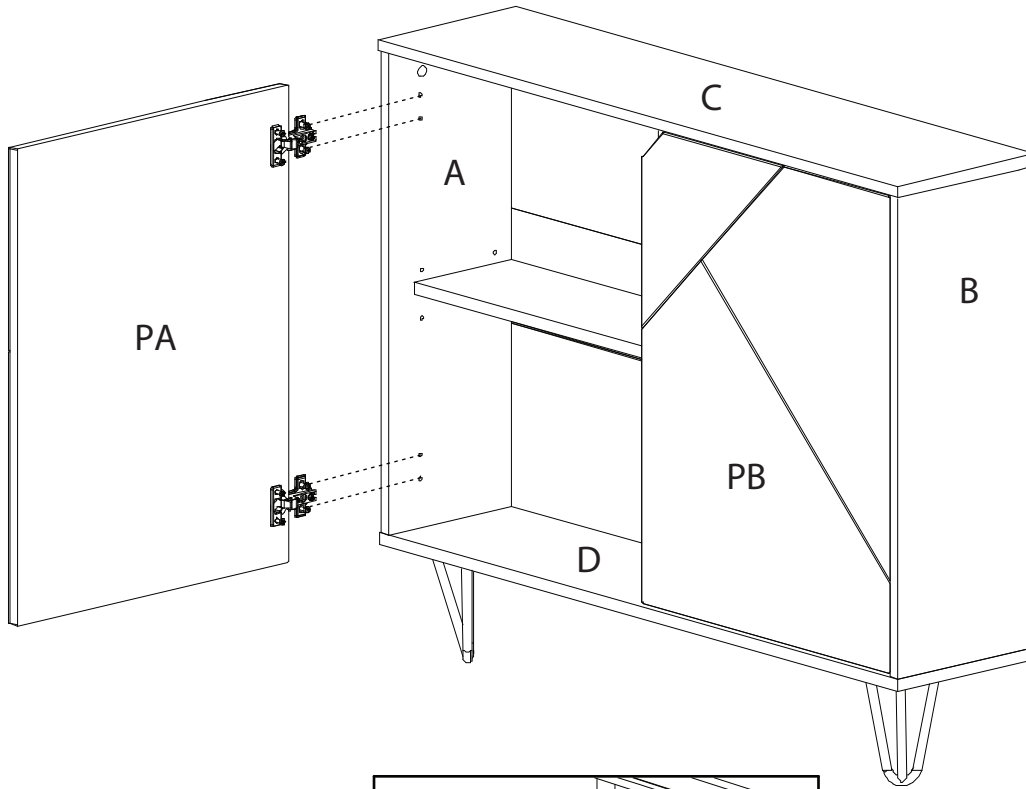
Fasten 2 hinges # 0405 to each door PA and PB

Installez 2 charnières # 0405 sur chaque porte PA et PB



14 Fasten the doors PA and PB to the panels A and B

Installez les portes PA et PB sur les panneaux A et B



Limited 1 Year Warranty

All Nexera products are warranted to the original purchaser against defects in material or workmanship for a period of 1 year from the date of purchase.

“Defects” as used in this warranty is defined as any imperfections that may impair the use of the furniture or product for which it was intended to.

This warranty is expressly limited to the replacement of defective furniture parts and/or components, subject to availability of stock. Assembly labor is excluded.

This warranty applies under conditions of normal use. It does not cover defects caused by improper assembly or disassembly, product modification, intentional damage, abuse, misuse, accidents, negligence or exposure to the elements. Our furniture products are not intended for outdoor use.

This warranty is only applicable in Canada and the USA.

Nexera reserves the right to request proof of purchase from an authorized retailer as well as any other proofs to document a warranty claim.

This warranty is explicit on the limits of Nexera liability and entitles the original purchaser to specific rights. Any warranty defined by law in your state/province is limited to 1 year. Should the law in your state or province differ from the above, it will not apply.

Garantie limitée de 1 an

Tous les produits Nexera sont garantis à l'acheteur original contre toutes déficiences de matériel ou de fabrication pour une période de 1 an à partir de la date d'achat.

Le mot “déficiences” utilisé dans cette garantie signifie toutes imperfections pouvant nuire à l'utilisation du meuble ou du produit pour lequel il a été conçu.

Cette garantie est expressément limitée au remplacement des pièces ou composantes défectueuses, sujet à la disponibilité des stocks. La main d'œuvre de l'assemblage est exclue.

Cette garantie s'applique dans des conditions d'utilisation normales. Elle ne couvre pas des déficiences résultant d'un assemblage ou désassemblage défectueux, modification du produit, dommages intentionnels, abus, usage impropre, accidents, négligence ou des expositions aux éléments extérieurs. Nos meubles ne sont pas destinés pour une utilisation à l'extérieur.

Cette garantie s'applique uniquement au Canada et aux États-Unis.

Nexera se réserve le droit d'exiger une preuve d'achat ou toutes autres pièces justificatives pour valider cette garantie.

Cette garantie est limitative quant à la responsabilité de Nexera et donne à l'acheteur original des droits spécifiques. Toute garantie législative prévalant dans votre lieu de résidence est limitée à une période de 1 an. Lorsque la législation de votre lieu de résidence diffère de celle-ci, elle ne s'appliquera pas.