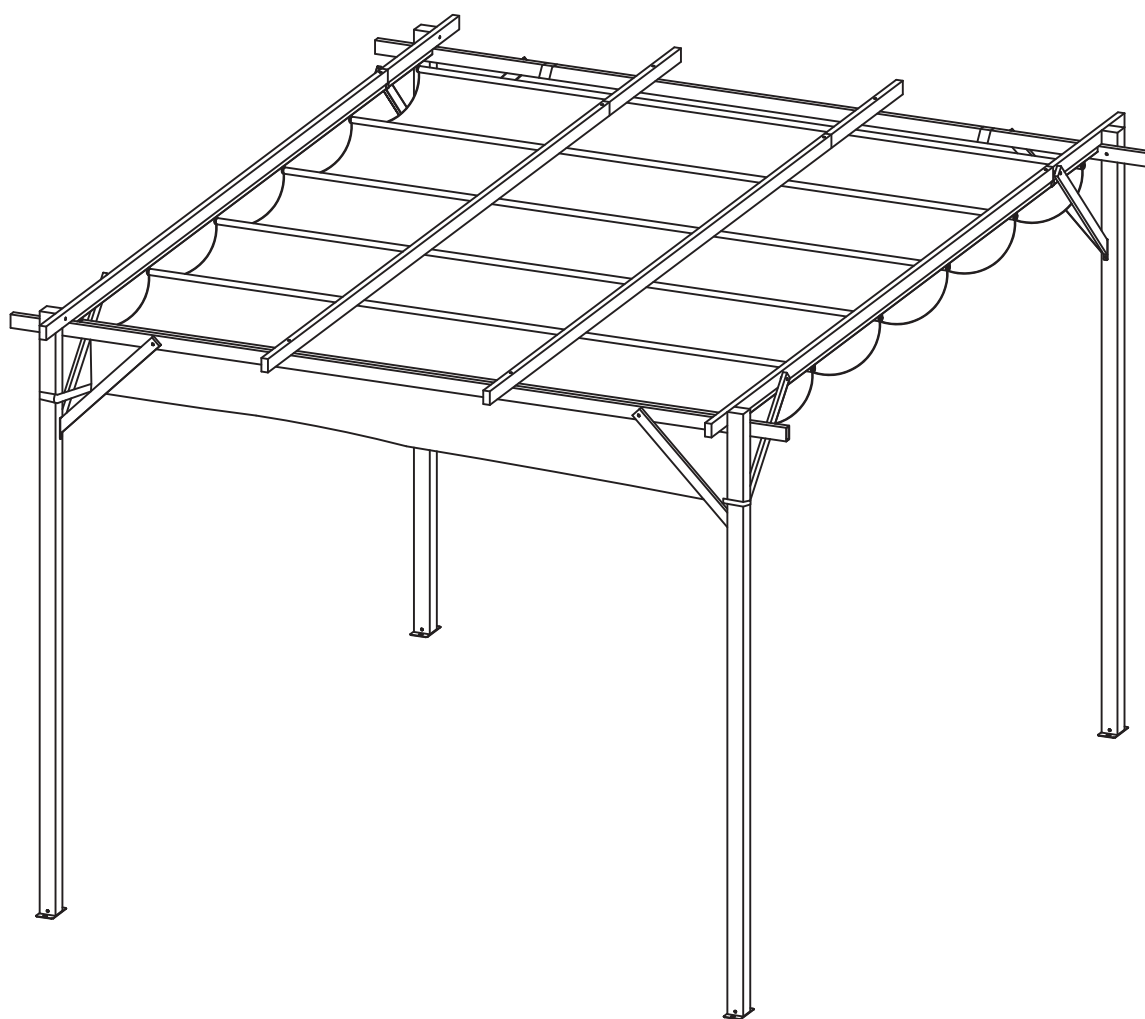


# Pergola San Luis 10 x 12' B101255 ( 2020 )

## Instructions d'assemblage



**F. Corriveau**  
*INTERNATIONAL*

## Important

Veillez lire et suivre toutes les notifications relatives à la sécurité, précautions générales, instructions d'assemblage, directives d'utilisation et d'entretien avant de procéder à l'assemblage.

## Règles de sécurité

### Avertissement :

Tenir toute flamme ou source de chaleur éloignée du tissu de ce gazebo. Dans un cas de contact plus ou moins prolongé, le tissu pourrait s'enflammer ou fondre et causer de sévères brûlures aux personnes à proximité tout en créant des dommages collatéraux. L'application de toute substance ou additif au tissu peut enrayer ou diminuer substantiellement les propriétés de résistance ou retardement au feu.

### Règlementation :

Il incombe au consommateur de valider la conformité avec la réglementation municipale, code de construction, zonage et autres limitations et de l'obtention de permis avant l'assemblage de ce gazebo.

### Recommandation :

- Lors de l'assemblage et de l'utilisation de ce produit, les règles de base de sécurité doivent toujours être respectées afin de réduire les risques de blessure ou de dommages.
- Ne pas s'abriter dans ce gazebo lors de conditions climatiques extrêmes.
- Certaines pièces peuvent présenter des rebords tranchants, le port de gants protecteurs est de mise.
- Avant de procéder à l'assemblage de ce produit, on doit s'assurer de la conformité de la quantité des pièces en comparant avec la liste des pièces. Dans le cas où une pièce est manquante ou endommagée, ne pas débiter l'assemblage.
- Un minimum de deux adultes est requis pour procéder à l'assemblage.
- En considérant une période moyenne de trois heures pour compléter l'installation, prévoir suffisamment de temps pour tout réaliser dans une seule journée. Même solidement ancré, un gazebo dont l'installation n'est pas encore terminée peut s'endommager ou créer des dommages importants à l'environnement immédiat.
- Une vérification du serrage des boulons est requise avant et périodiquement pendant l'utilisation.
- Utiliser les équipements et outils appropriés pour une installation conforme et sécuritaire. Ne jamais grimper, s'asseoir ou se tenir sur la structure lors de l'installation.
- Ce gazebo est conçu pour une utilisation annuelle mais toute accumulation de neige doit être retirée du toit.
- Les rideaux (optionnels) et moustiquaires doivent être retirés du gazebo pour la saison hivernale.

- Les boulons et unités d'ancrage ne sont pas fournis.
- S'assurer de garder une distance raisonnable de tout installation ou équipement de transport d'électricité.
- Il est recommandé de conserver le manuel d'assemblage pour toute référence ultérieure éventuelle.

#### Entretien :

Ne jamais laver à l'aide d'une machine à pression élevée. On recommande d'utiliser un savon doux combiné à une eau chaude pour le lavage de la structure. Un rinçage à l'eau claire est requise ensuite. Ne jamais utiliser de savon sur les tissus, cette pratique réduirait leurs propriétés et par conséquent leur longévité et aspect général. Pour les moustiquaires, une brosse douce avec une eau tiède offre un excellent nettoyage.

#### Garantie

##### Couvert

Ce gazebo est garanti contre tout défaut de fabrication pour une période d'un an à un usage normal pour l'acheteur original.

##### Non couvert

Cette garantie ne couvre pas une utilisation commerciale, un soin inadéquat, un entreposage négligent, du vandalisme, un usage de produits chimiques, des conditions climatiques extrêmes ou Act of God, du feu, de l'oxydation, des taches, des dommages dûs au gel, un emballage inapproprié pour un retour et un usage déraisonnable ou abusif. La décoloration normale ou les dommages causés par l'accumulation de neige ne sont pas couverts.

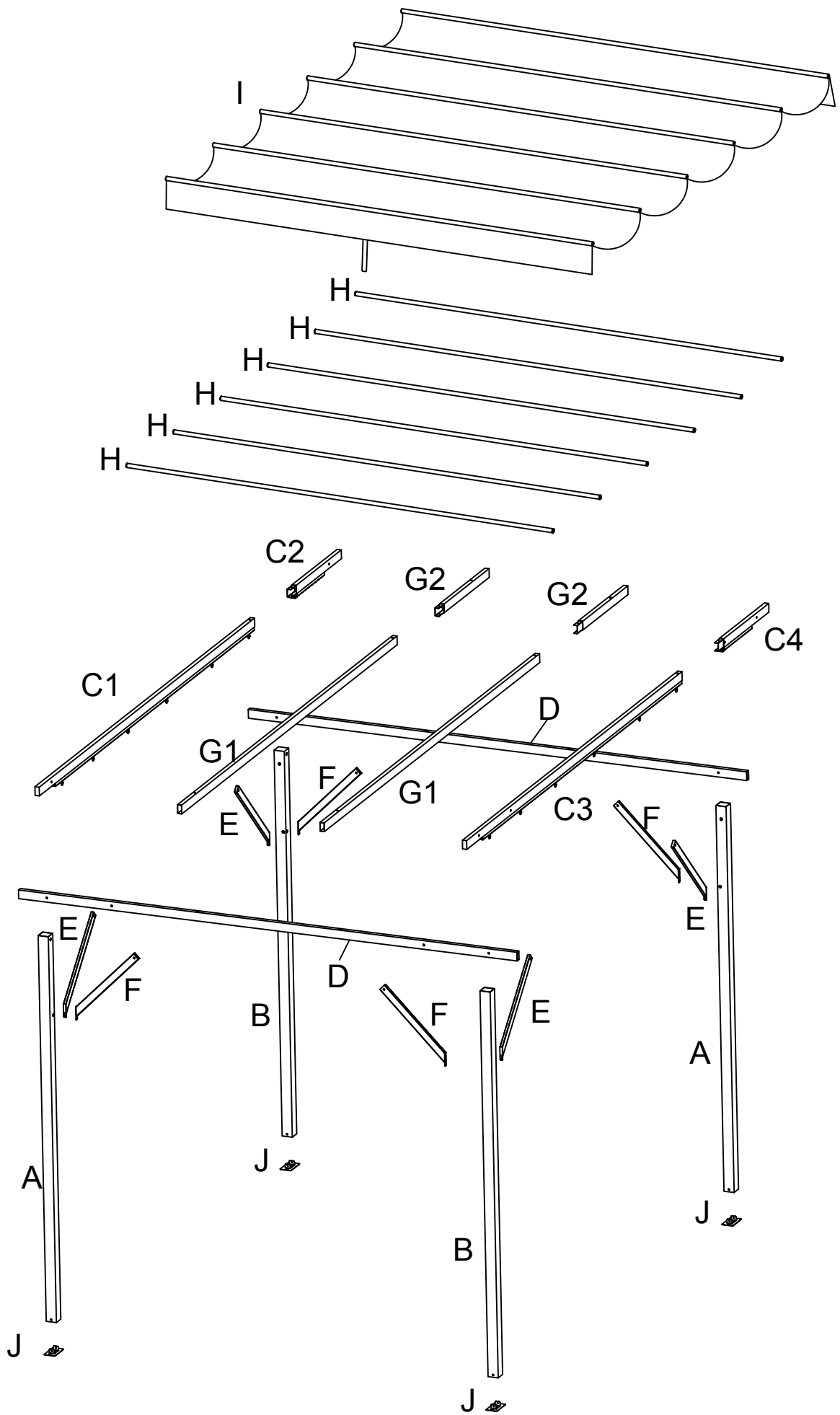
#### Service à la clientèle

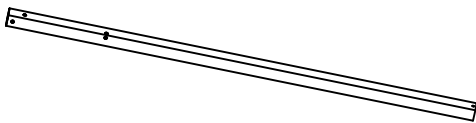
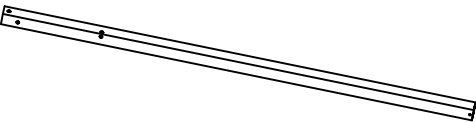
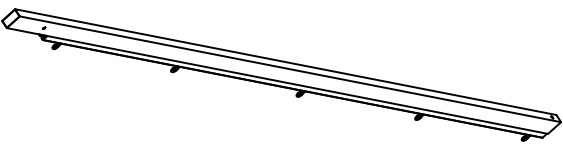

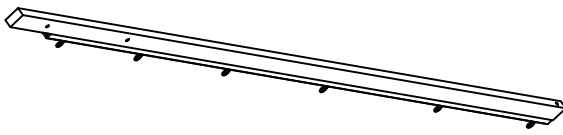


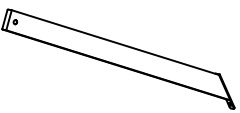
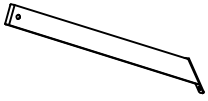



##### Consommateur

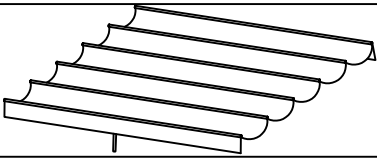

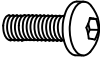

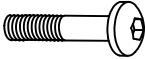
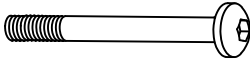

Pour toute demande de pièce, veuillez prendre contact avec votre détaillant avec une description du problème, des photos et une copie de votre facture afin de s'assurer que l'information est complète pour compléter le dossier.

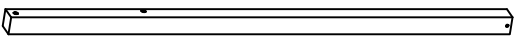
##### Pour le marchand

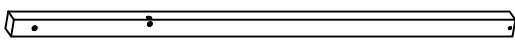
Outre toutes les informations fournies par le consommateur, toute demande de pièce doit mentionner la personne responsable du dossier du client, le nom et l'adresse du marchand et succursale s'il y a lieu, adresse courriel, fax et numéro de téléphone.



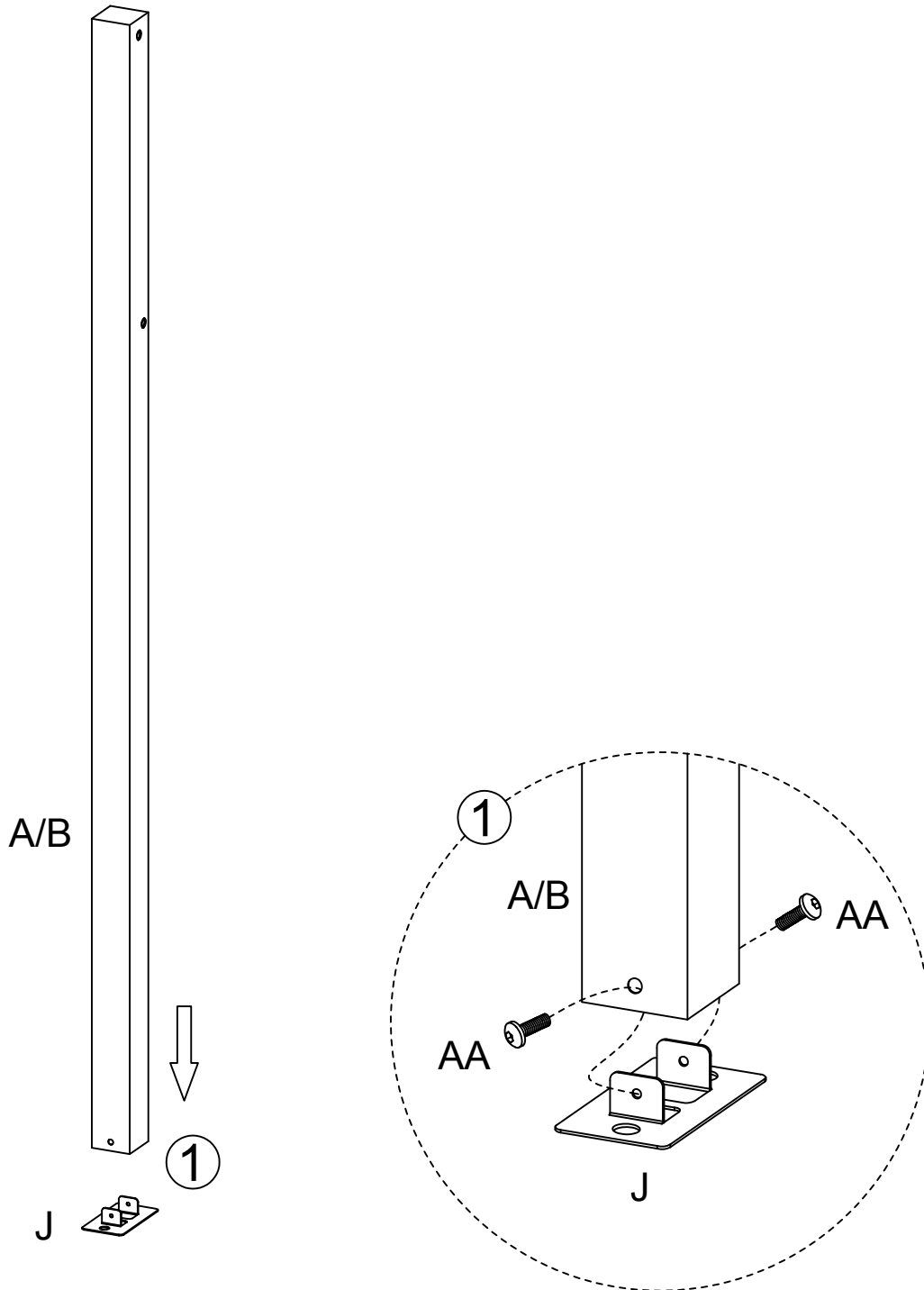
No.	Description	Dessin	Qté
A	Poteau		2
B	Poteau		2
C1	Traverse		1
C2	Traverse		1
C3	Traverse		1
C4	Traverse		1
D	Traverse		2
E	Support de coin long		4
F	Support de coin court		4
G1	Traverse du milieu		2
G2	Traverse du milieu		2
H	Tube de glissement du dais		6

No.	Description	Dessin	Qté
I	Dais		1
J	Bride de base		4
AA	Boulon M6 x 15 mm		22
BB	Boulon M6 x 40 mm		16
CC	Boulon M6 x 35 mm		12
DD	Boulon M6 x 70 mm		4
EE	Clé Allen		1

A  x2

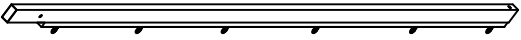
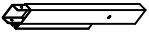
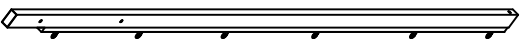
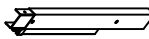
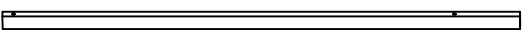
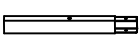
B  x2

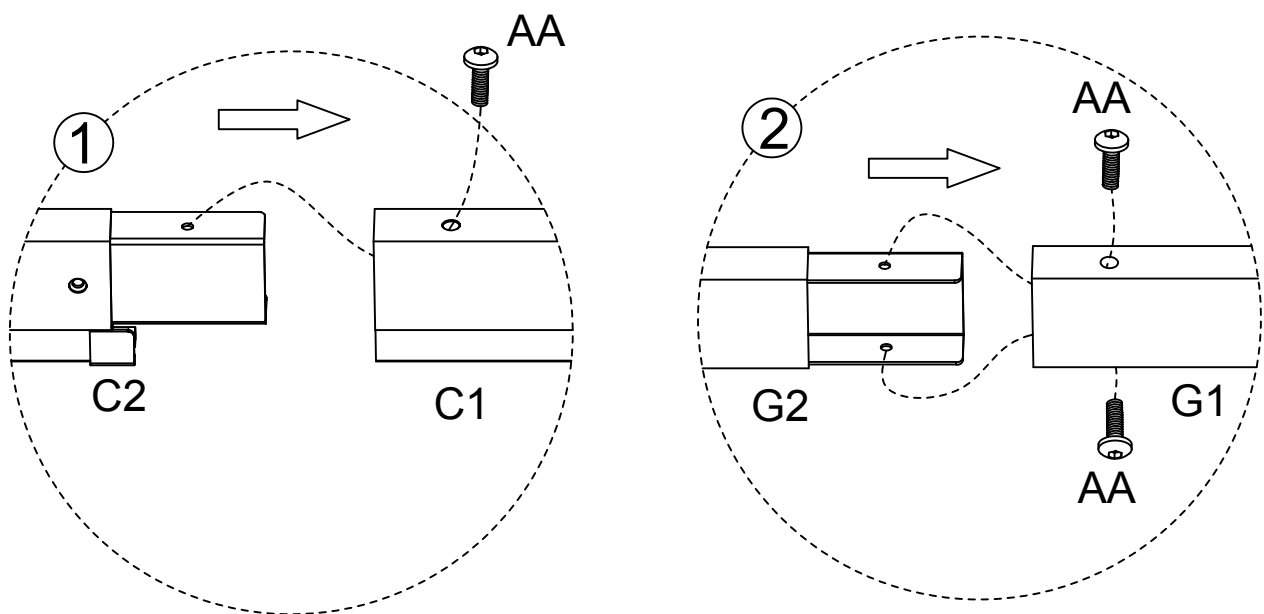
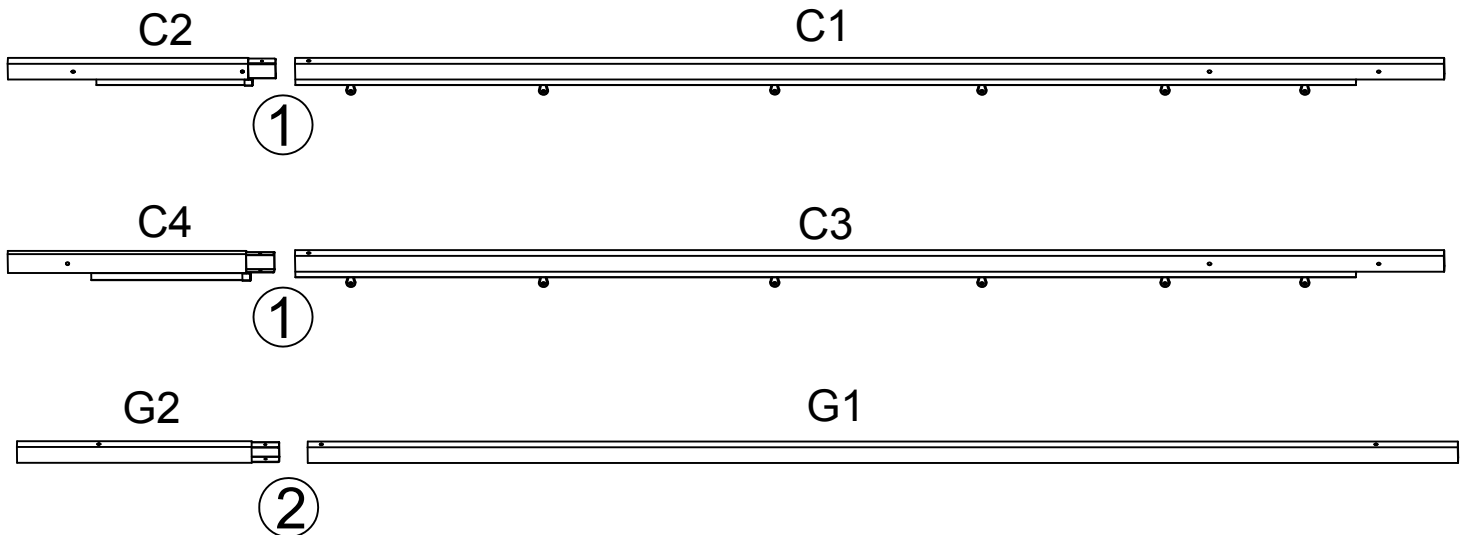
J  x4



Étape 1 :

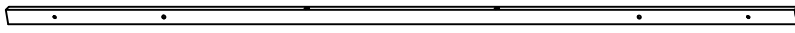
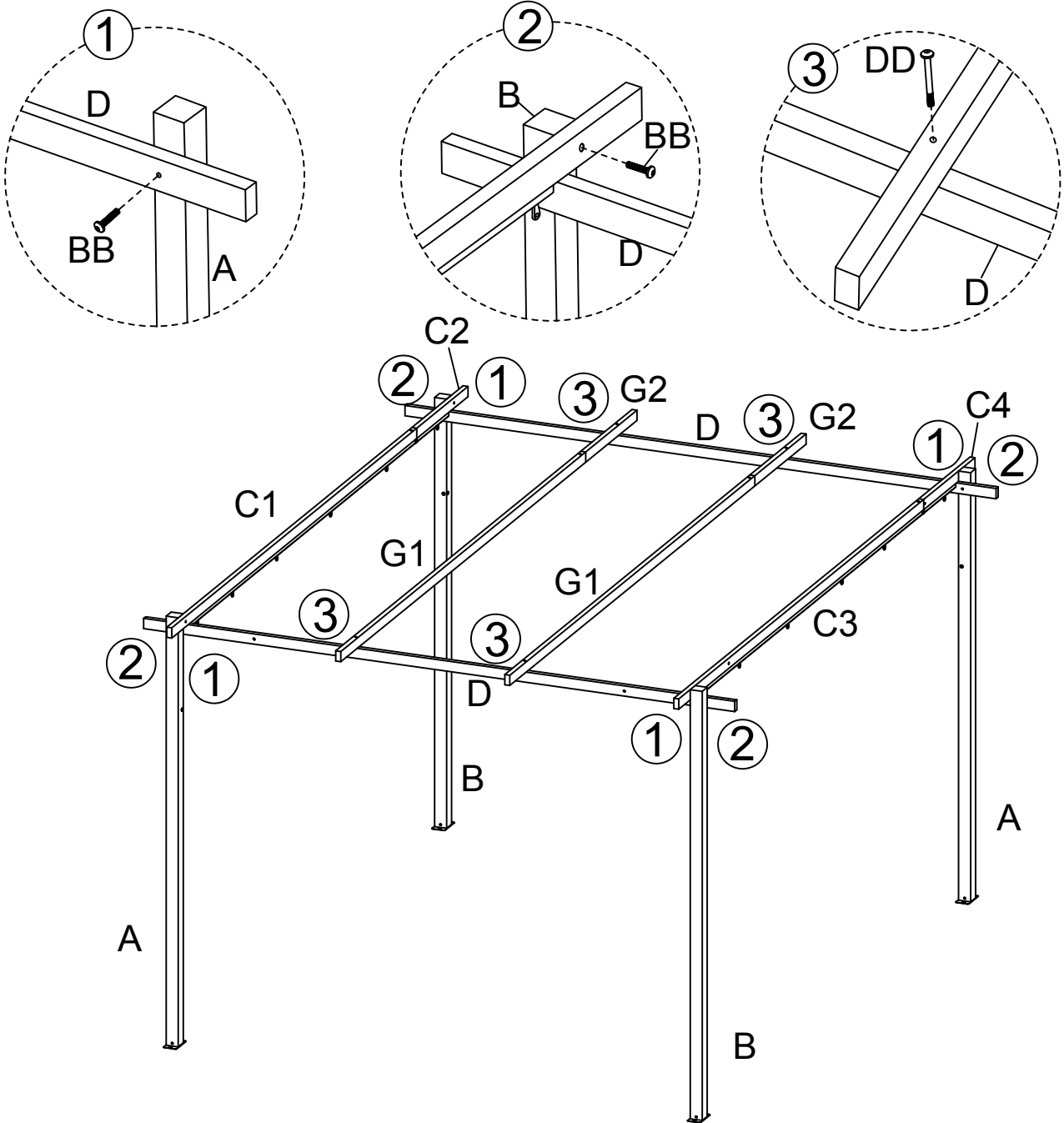
Fixer les brides de bases au bas des poteaux ( A et B ) en utilisant des boulons ( AA ) tel qu'illustré en fig.1. Les boulons peuvent être serrés complètement.

C1		<u>x1</u>	C2		<u>x1</u>
C3		<u>x1</u>	C4		<u>x1</u>
G1		<u>x2</u>	G2		<u>x2</u>



### Étape 2 :

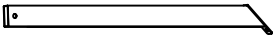
1. Insérer les traverses ( C2 & C4 ) dans les traverses (C1 & C3 ) tel qu'illustré et les fixer en utilisant les boulons ( AA ). Les boulons peuvent être serrés complètement.
2. Insérer les traverses du milieu ( G 2 ) dans les traverses du milieu ( G1 ) tel qu'illustré et les fixer à l'aide des boulons ( AA ). Les boulons peuvent être serrés complètement.

**D****x2**

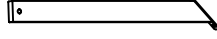
Étape 3 :

1. Fixer les traverses ( D ) à deux poteaux ( A et B ) en utilisant des boulons ( BB ) tel qu'illustré en fig. 1.
2. Fixer les ensembles de traverses ( C1 & C2 & C3 & C4 ) à deux poteaux ( A et B ) en utilisant des boulons ( BB ) tel qu'illustré en fig.2.
3. Fixer les ensembles de traverses du milieu ( G1 & G2 ) aux traverses ( D ) en utilisant des boulons ( DD ) tel qu'illustré en fig.3.

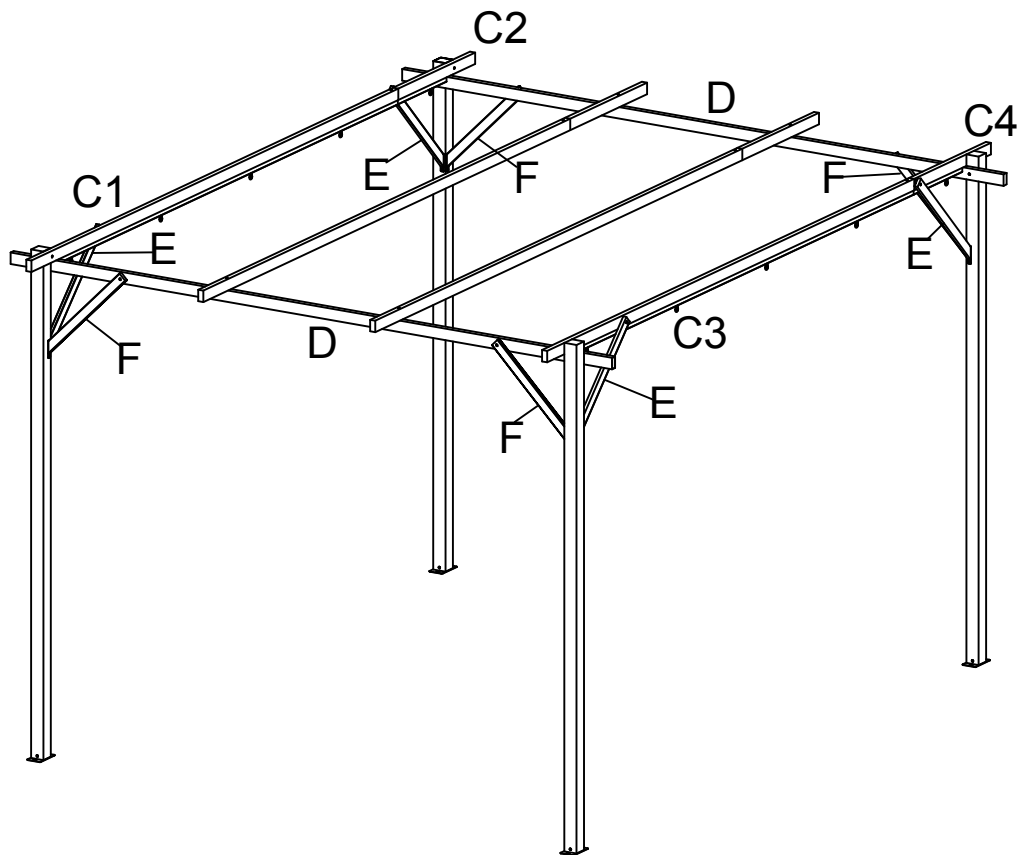
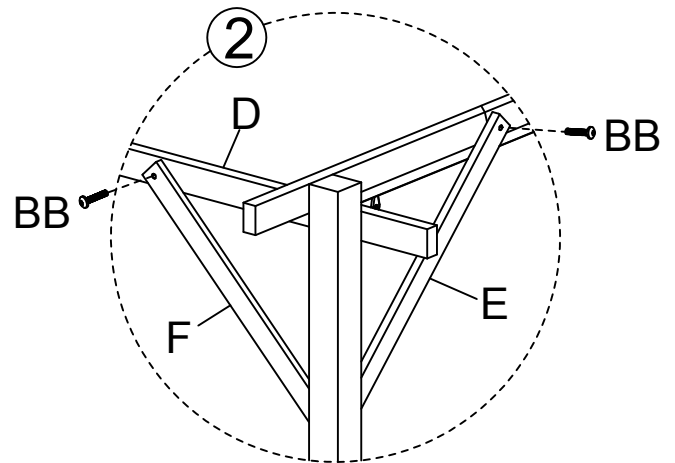
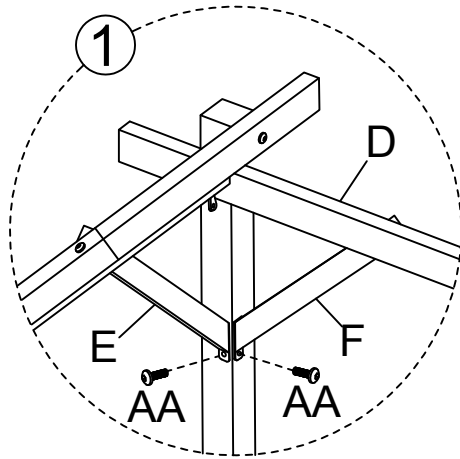
N.B. À l'aide de l'illustration ci-contre, vérifier que toutes les pièces sont bien positionnées. Pour votre sécurité, quatre personnes peuvent être nécessaires pour cette étape.

E 

x4

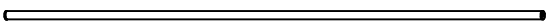
F 


x4

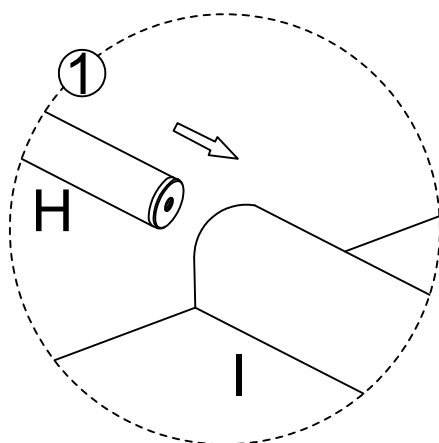
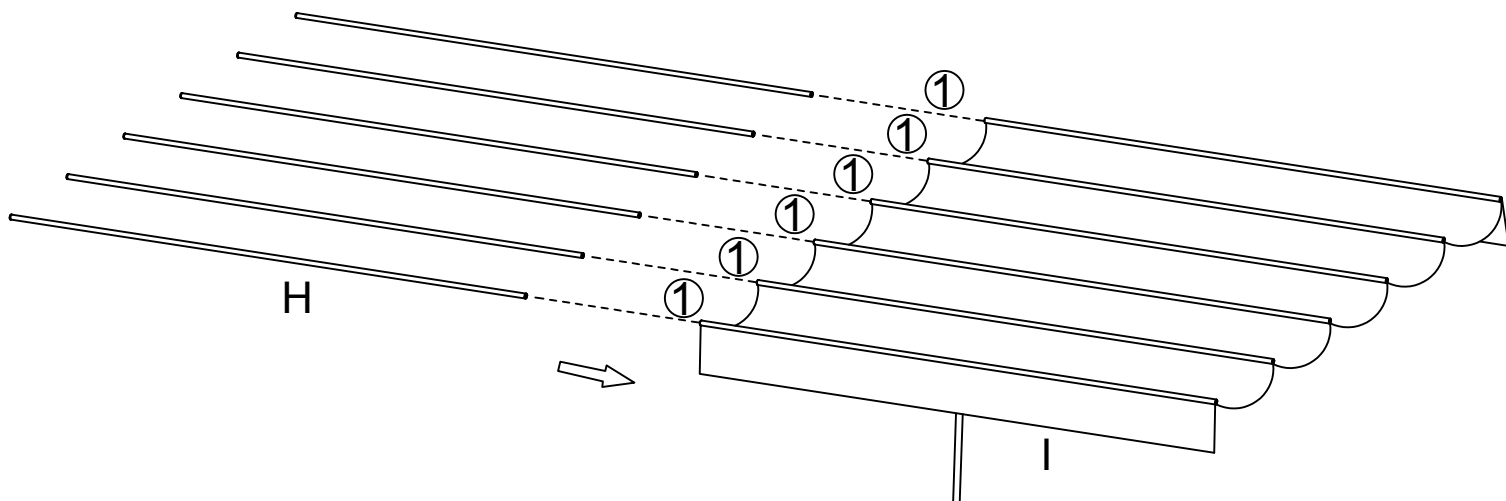


Étape 4 :

Fixer les supports de coin longs et courts ( E et F ) aux poteaux ( A et B ) en utilisant des boulons ( AA ) tel qu'illustré en fig.1. Ne pas serrer les boulons complètement. Puis, fixer l'autre extrémité des supports de coin ( E et F ) à l'assemblage de traverses ( C1 C2 D & C3 C4 D ) en utilisant des boulons ( BB ) tel qu'illustré en fig.2.

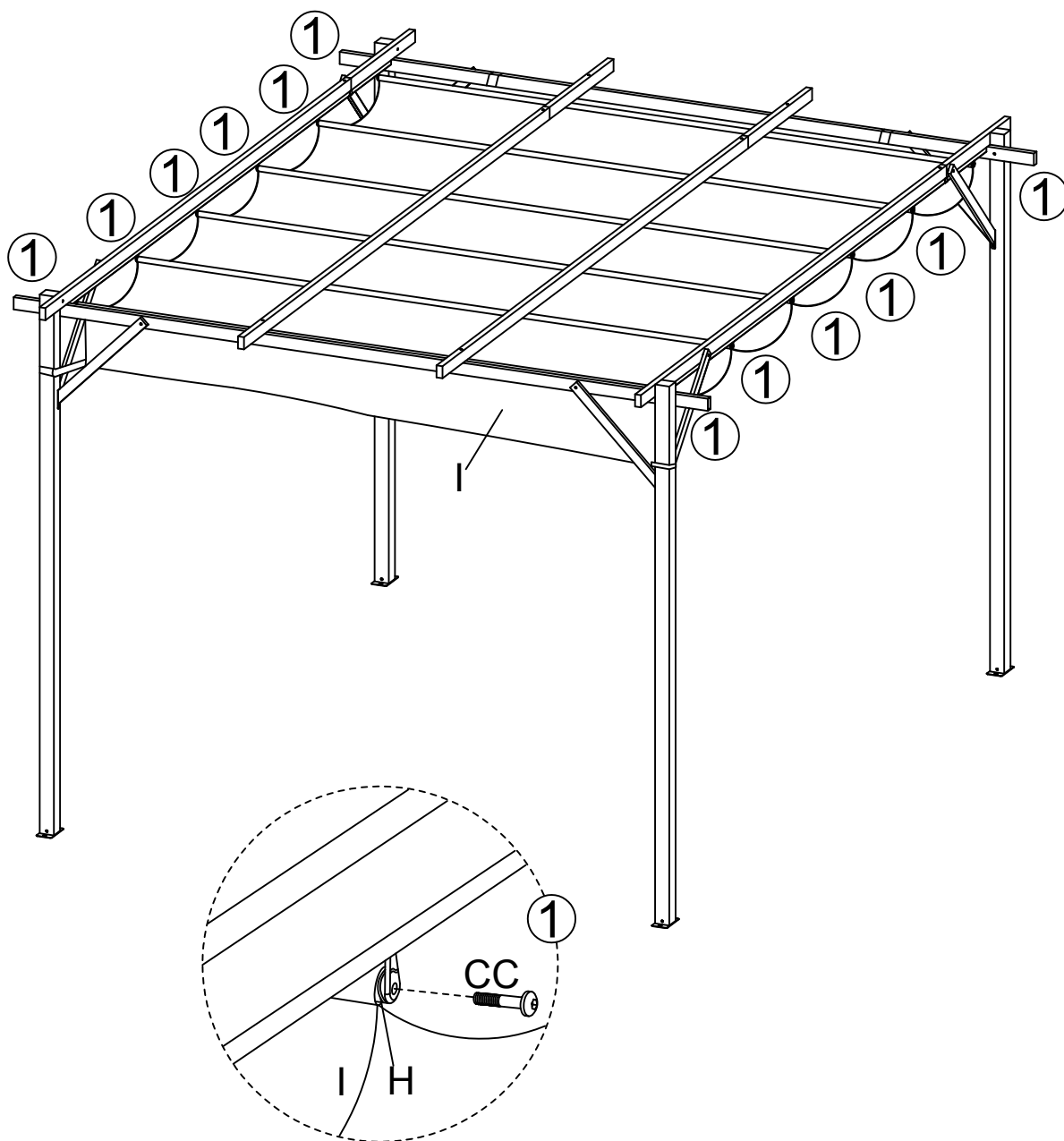
H  x5

I  x1



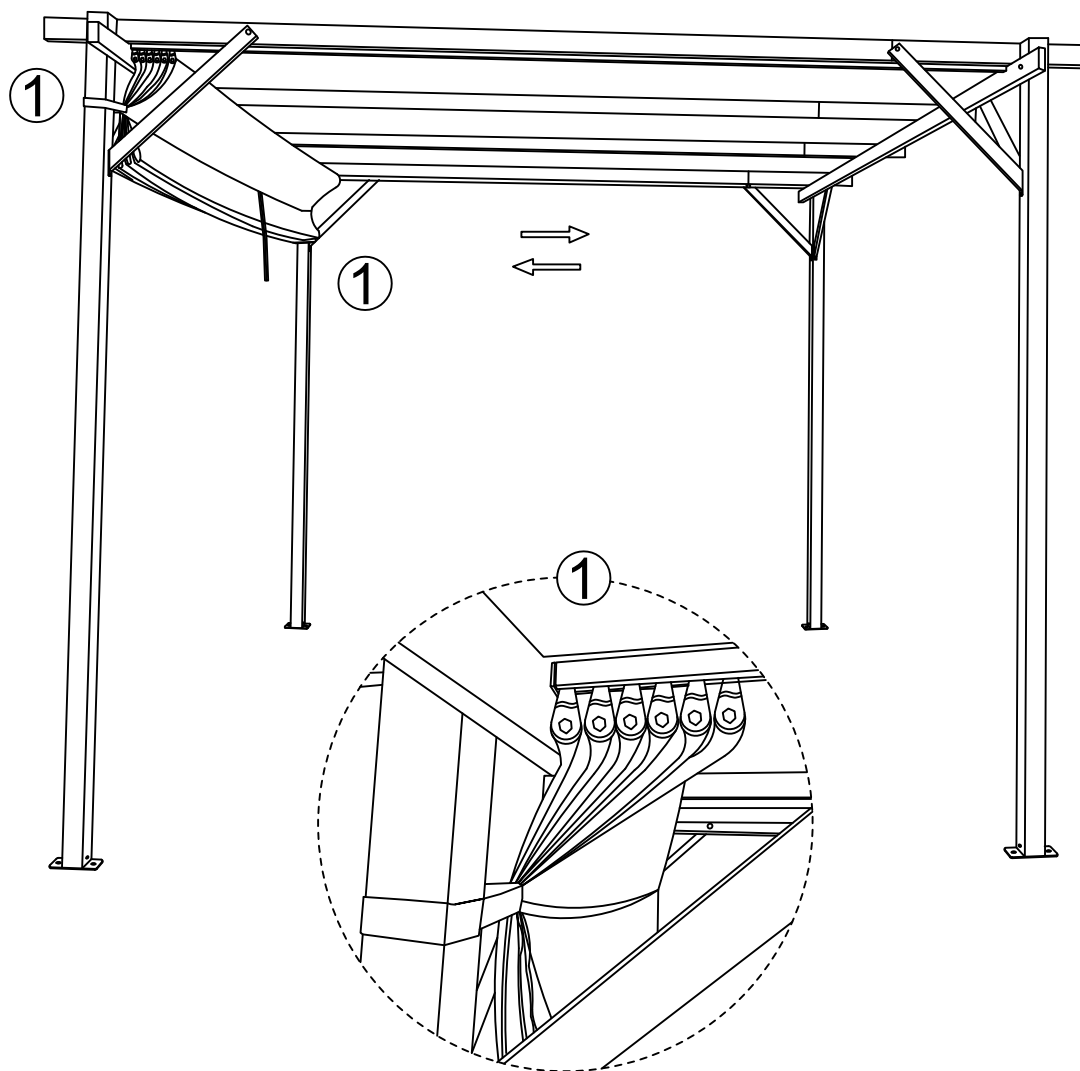
Étape 5 :

Insérer les tube de glissement du dais ( H ) à l'intérieur des manchons du dais ( I ) tel qu'illustré en fig.1.



### Étape 6 :

1. Insérer des boulons ( CC ) dans les crochets des traverses ( C1 C2 & C3 C4) et les fixer aux tubes de glissement du dais ( H ) tel qu'illustré. Serrer les boulons.
2. Fixer la pergola au sol en se servant des trous des brides de bases ( J ). Prendre note que les ancrages à utiliser peuvent varier selon la nature du sol. Les ancrages ne sont pas fournis.



Étape 7 :

1. La poignée du dais ( 1 ) peut aider à ouvrir et fermer le dais.
2. Le velcro du dais peut se fixer aux traverses et poteaux et augmenter l'ombrage.
3. Lors de conditions venteuses, le dais doit être fermé et les attaches de velcro fixées aux traverses.