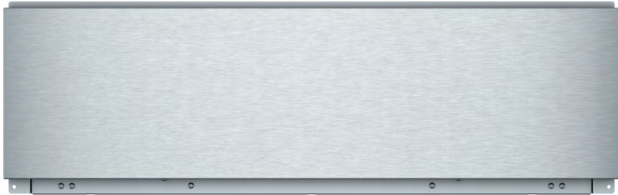


WD30WC

TIROIR-RÉCHAUD DE 30 POUCES

APPUYER POUR OUVRIR



CARACTÉRISTIQUES ET AVANTAGES

- Notre tiroir-réchaud est la combinaison parfaite de performance sans compromis et de design élégant.
- Mode réchaud avec quatre réglages de température pratiques
- Le tiroir s'installe à la verticale sous le four mural, le four rapide ou le four à vapeur de Thermador

PROPRIÉTÉS GÉNÉRALES

Niveaux de puissance	Bas, Moy, Élevé, Sécurité
Mode de fermentation panaière	Oui
Réglages de température	100 - 190 F
Minuterie	5 minutes - 5 heures
Arrêt automatique	Après 1 heure
Ouverture de porte	Appuyer pour ouvrir
Type de commande	Panneau de commande tactile éclairé

CAPACITÉ

Capacité de la cavité	2,2 pi ³
-----------------------	---------------------

DÉTAILS TECHNIQUES

Watts	450 W
Disjoncteur	15 A
Volts	120 V
Fréquence	60 Hz
Longueur du cordon d'alimentation	84 po
Type de fiche d'alimentation	120 V à 3 fils

DIMENSIONS ET POIDS

Dimensions générales de l'appareil (HxLxP)	9 7/16 po x 29 3/4 po x 24 1/2 po
Taille de découpe exigée (HxLxP) – Standard	9 1/4 po x 28 1/2 po x 23 1/2 po
Taille de découpe exigée (HxLxP) – En affleurement	9 9/16 po x 30 po x 24 1/2 po
Poids net	55 lb

GARANTIE

Garantie limitée pièces et main-d'œuvre	2 ans
---	-------

† Pour se conformer pleinement aux normes ADA, ces appareils doivent être installés conformément aux directives ADA. Veuillez consulter les exigences en vigueur de l'ADA pour obtenir des conseils d'installation.

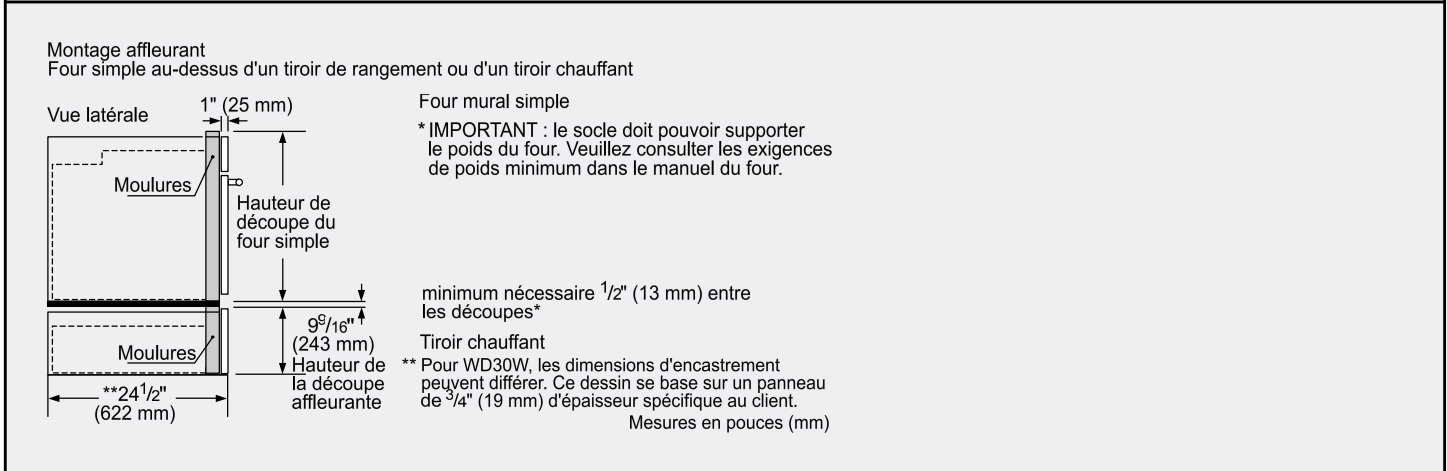
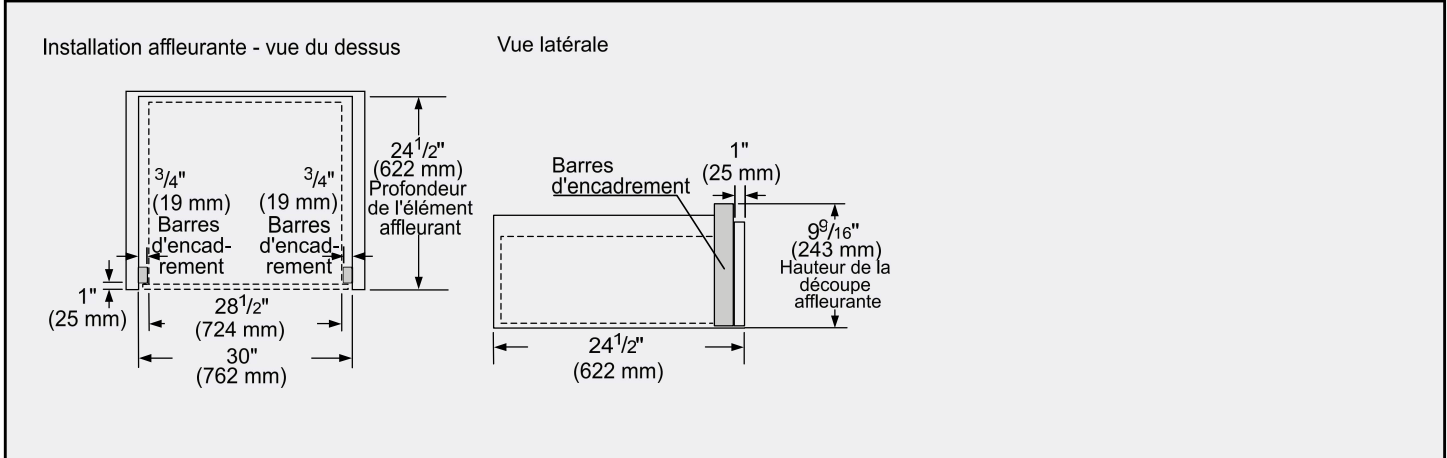
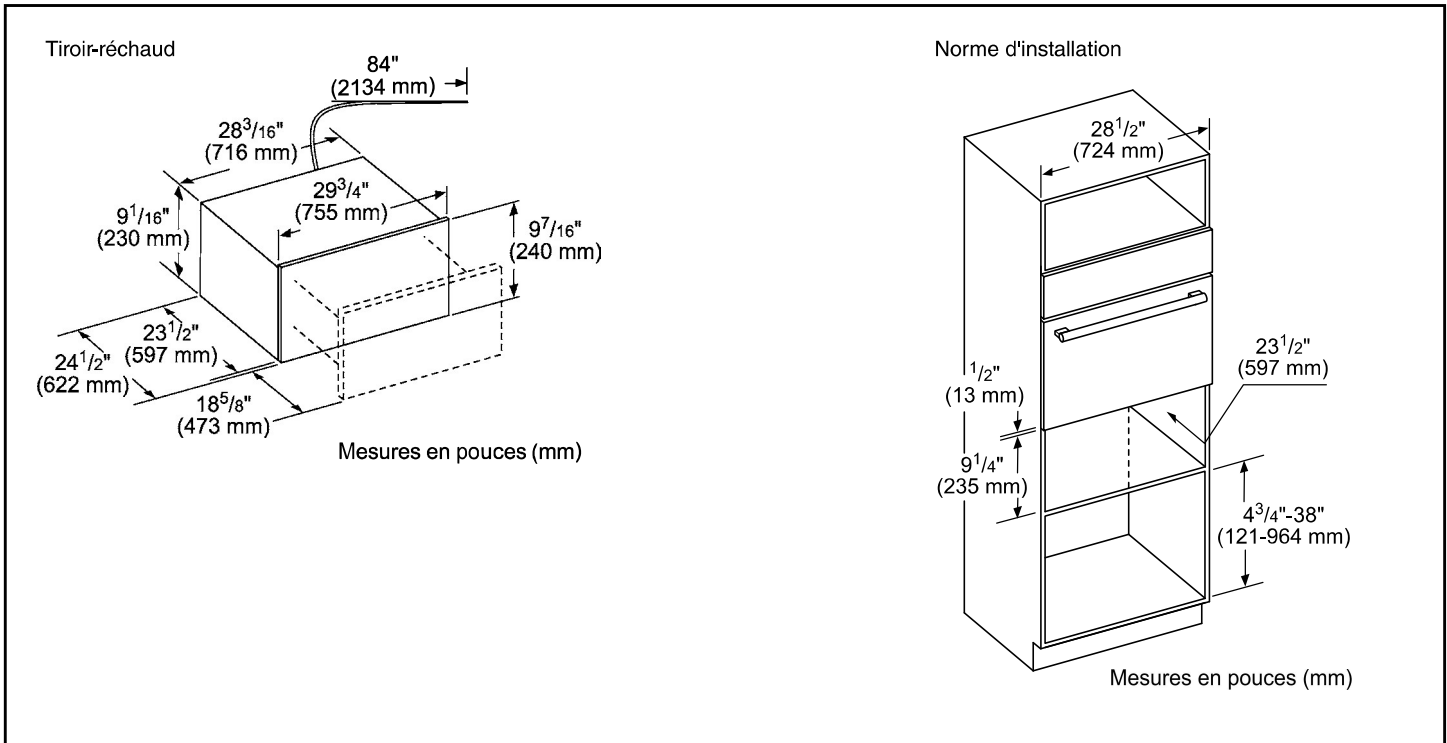
WD30WC

TIROIR-RÉCHAUD DE 30 POUCES

APPUYER POUR OUVRIR



DIMENSIONS DE DÉCOUPE ET TIROIR-RÉCHAUD DE 30 POUCES



WD30WC

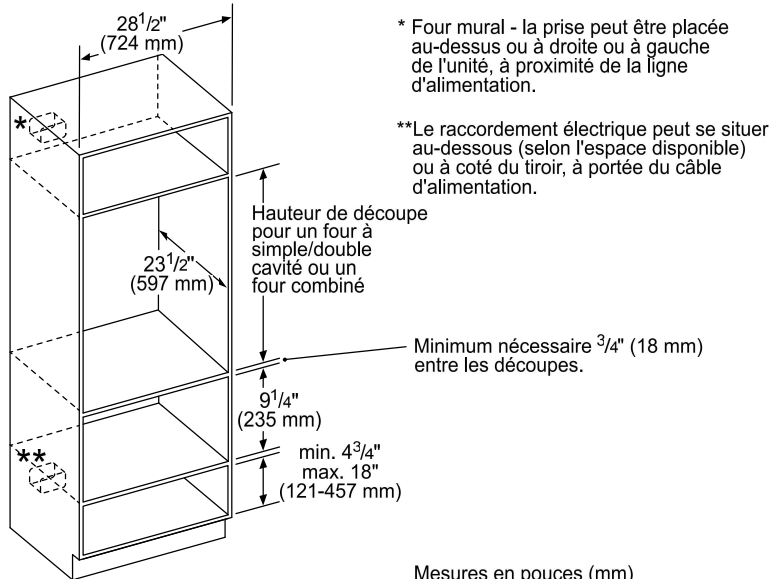
TIROIR-RÉCHAUD DE 30 POUCES

APPUYER POUR OUVRIR

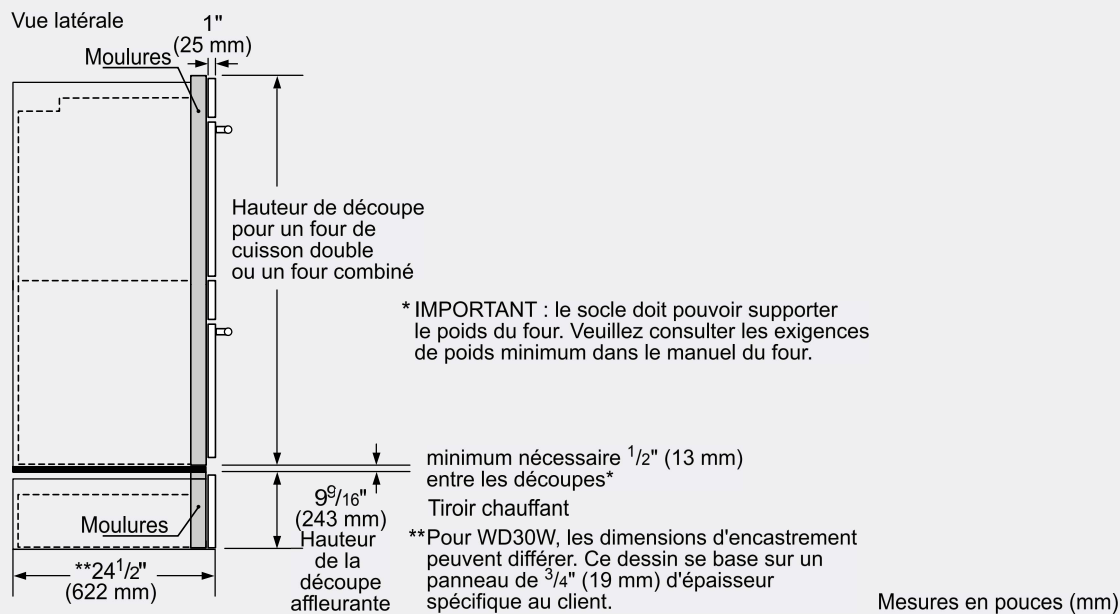


DÉTAILS D'INSTALLATION

Installation standard
Four à simple/double cavité ou four combiné au-dessus
d'un tiroir chauffant ou d'un tiroir de rangement



Montage affleurant
Four de cuisson double ou four combiné au-dessus d'un tiroir chauffant
ou d'un tiroir de rangement



Ces garanties vous donnent des droits légaux spécifiques et vous pouvez avoir d'autres droits qui varient d'un État à l'autre. Garantie limitée à partir de la date de livraison. Pour plus de détails sur la garantie, reportez-vous à votre manuel d'utilisation et d'entretien, ou demandez à votre revendeur.

Les spécifications ne sont fournies qu'à des fins de planification. Reportez-vous aux instructions d'installation et consultez votre fournisseur de comptoir avant de faire la découpe du comptoir. Consultez un ingénieur en chauffage et ventilation pour vos exigences particulières en matière de ventilation. Pour obtenir les informations les plus complètes, reportez-vous aux instructions d'installation accompagnant le produit ou écrivez à Thermador en indiquant le numéro de modèle. Les spécifications sont correctes au moment de l'impression. Thermador se réserve le droit de modifier les spécifications ou la conception du produit sans préavis. Certains modèles sont homologués pour utilisation au Canada. Thermador n'est pas responsable des produits qui sont transportés des États-Unis pour utilisation au Canada.