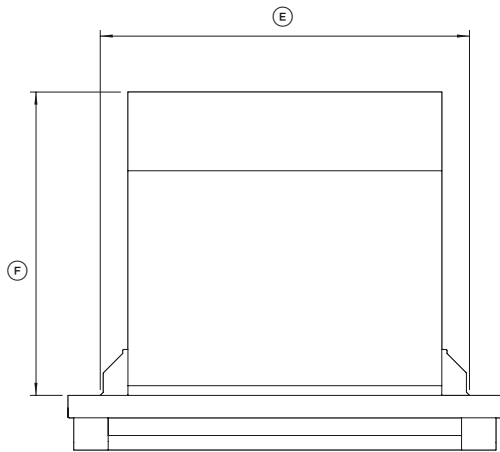




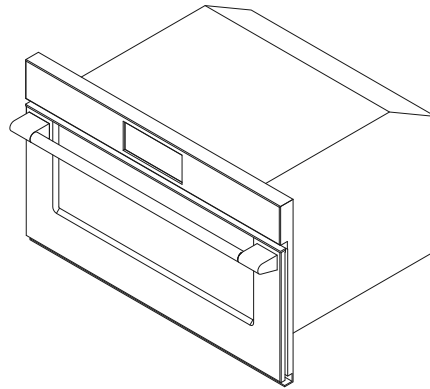
Modèle Sélectionné	
Numéro de modèle	OM30NPX1
Apparence extérieure	
Couleur	Acier inoxydable avec hublot vitrifié
Style	Contemporain
Dimensions	
Hauteur hors tout (po.)	18 1/2"
Largeur hors tout (po.)	29 13/16"
Profondeur (po.)	20 13/16"
Caractéristiques	
Technologie de cuisson	Convection
Type de contrôle	Contrôle Électronique tactile
Élément gril (Broil)	1500W
Position des grilles	3
Modes de cuisson	9
Niveaux de puissance micro-onde	6
Puissance micro-onde	900W
Capacité	
Capacité du four	1.3 pi.cu
Conditions électriques	
Volts; Hertz; Amps	208V-240V; 60Hz; 15Amp
Accessoires Inclus	
Plateau de cuisson et plateau tournant	Inclus
Garantie	
Garantie Complète de 2 ans	Appareil complet, pièces et main d'oeuvre à domicile



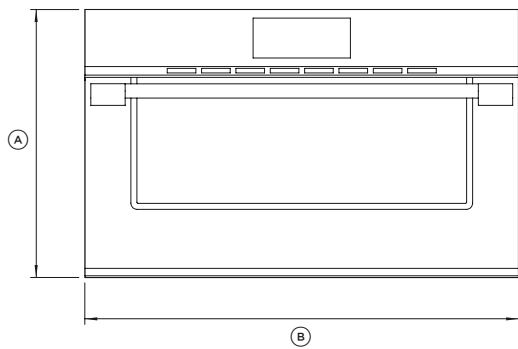
DIMENSIONS DU PRODUIT



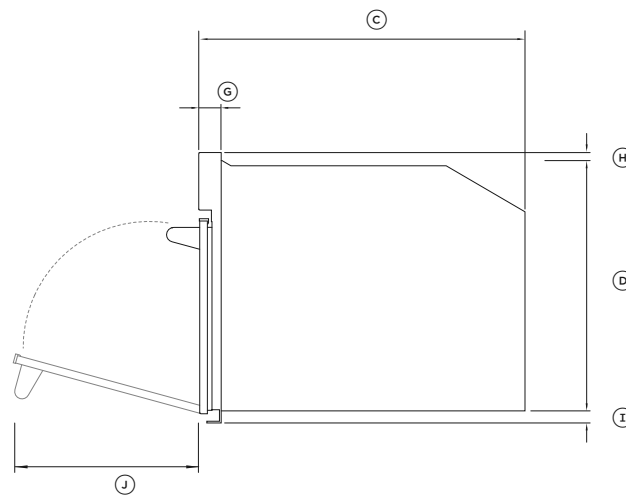
EN PLAN



ISOMÉTRIQUE



AVANT



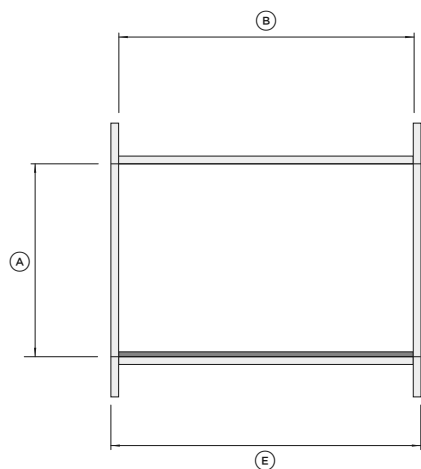
PROFIL

DIMENSIONS DU PRODUIT	MODÈLES OM30	
	PO	MM
Ⓐ Hauteur hors tout	18 1/2	470
Ⓑ Largeur hors tout	29 13/16	757
Ⓒ Profondeur hors tout (excluant les poignées et les boutons)	22 5/16	567
Ⓓ Hauteur du châssis	17 9/16	446
Ⓔ Largeur du châssis	25 3/8	645
Ⓕ Profondeur du châssis	20 13/16	528
Ⓖ Profondeur du cadre de four et du panneau de commande (distance entre le devant du châssis et le devant de la porte du four, excl. la poignée)	1 9/16	39
Ⓗ Hauteur de dénivelé entre le dessus du panneau de commande et le dessus du châssis	9/16	14
Ⓘ Hauteur de dénivelé entre le bas du châssis et le bas de la moulure inférieure	3/8	10
⓵ Profondeur de la porte du four entièrement ouverte (mesurée depuis le devant du panneau de commande)	12 1/8	308

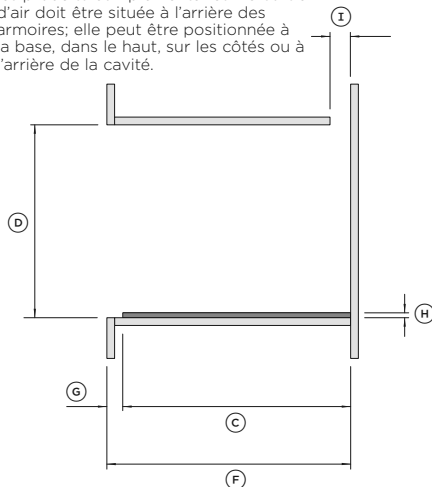
Les dimensions réelles du produit peuvent varier de ± 2 mm.

DIMENSIONS DES ARMOIRES (INSTALLATION ENCASTRÉE)

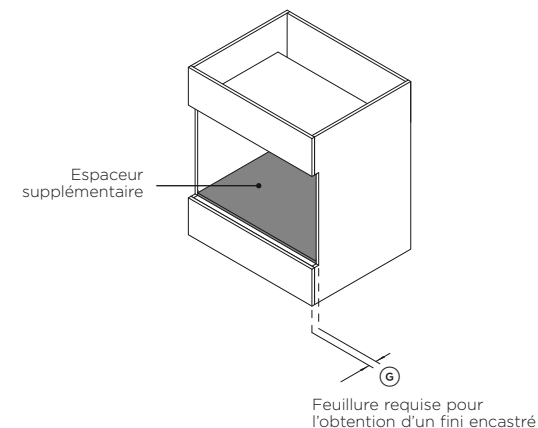
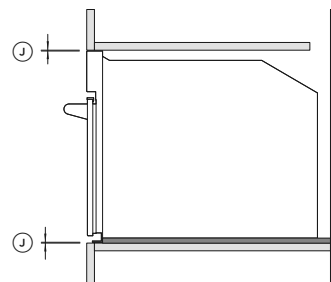
Une ouverture de ventilation de 2 po x 22 1/16 po (50 x 560 mm) ou totalisant 43,4 po² (280 cm²) est requise pour les produits complémentaires. La sortie d'air doit être située à l'arrière des armoires; elle peut être positionnée à la base, dans le haut, sur les côtés ou à l'arrière de la cavité.



ÉLÉVATION AVANT
sans les panneaux avant



ÉLÉVATION LATÉRALE
avec les panneaux avant

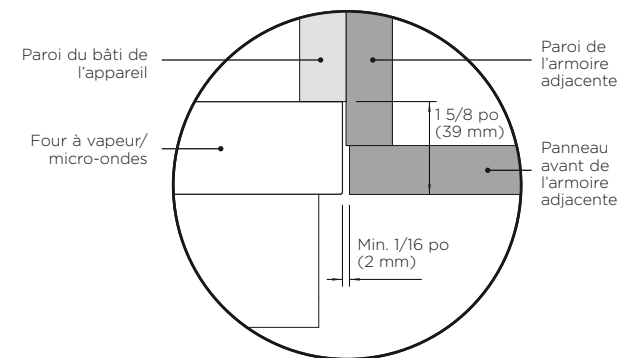


DIMENSIONS DE LA CAVITÉ

MODÈLES OM30

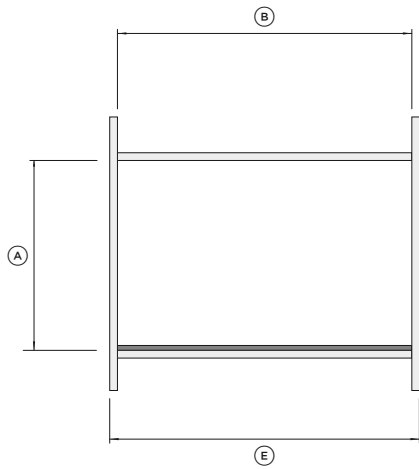
	PO	MM
(A) Hauteur intérieure minimale de la cavité	18 11/16	474
(B) Largeur intérieure minimale de la cavité	25 3/8	645
(C) Profondeur intérieure minimale de la cavité (à partir du devant de la feuillure)	22 1/16	560
(D) Hauteur minimale entre les panneaux avant des armoires	18 11/16	474
(E) Largeur hors tout des armoires	30	762
(F) Profondeur hors tout minimale de la cavité (incl. le panneau avant)	23 5/8	600
(G) Profondeur de la feuillure pour une installation encastrée (incl. le panneau avant)	1 9/16	39
(H) Hauteur hors tout de l'espaceur dans la base de la cavité	1/2	12
(I) Espace de ventilation	2	50
(J) Dégagement minimal par rapport aux armoires adjacentes ou autres appareils	1/16	2

DÉTAILS - VUE EN PLAN

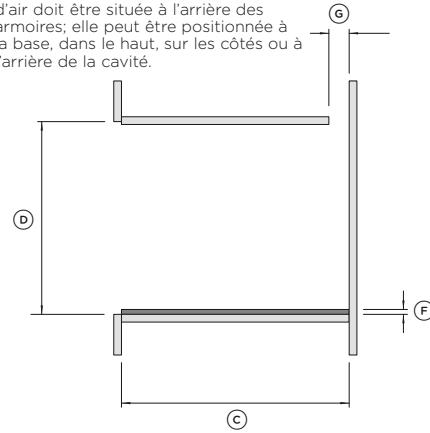


DIMENSIONS DES ARMOIRES (INSTALLATION SUPERPOSÉE)

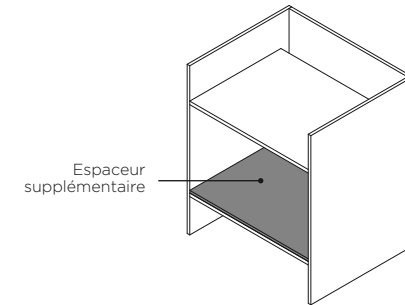
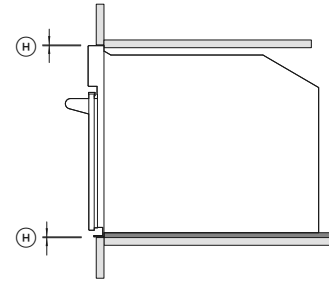
Une ouverture de ventilation de 2 po x 22 1/16 po (50 x 560 mm) ou totalisant 43,4 po² (280 cm²) est requise pour les produits complémentaires. La sortie d'air doit être située à l'arrière des armoires; elle peut être positionnée à la base, dans le haut, sur les côtés ou à l'arrière de la cavité.



ÉLÉVATION AVANT
sans les panneaux avant



ÉLÉVATION LATÉRALE
avec les panneaux avant



DIMENSIONS DE LA CAVITÉ

	PO	MM
(A) Hauteur intérieure minimale de la cavité	18 3/8	467
(B) Largeur intérieure minimale de la cavité	25 3/8	645
(C) Profondeur intérieure minimale de la cavité	22 1/16	560
(D) Hauteur minimale entre les panneaux avant des armoires	18 11/16	474
(E) Largeur hors tout des armoires	30	762
(F) Hauteur hors tout de l'espaceur dans la base de la cavité	1/2	12
(G) Espace de ventilation	2	50
(H) Dégagement minimal par rapport aux armoires adjacentes ou autres appareils	1/16	2

MODÈLES OM30

	PO	MM
(A) Hauteur intérieure minimale de la cavité	18 3/8	467
(B) Largeur intérieure minimale de la cavité	25 3/8	645
(C) Profondeur intérieure minimale de la cavité	22 1/16	560
(D) Hauteur minimale entre les panneaux avant des armoires	18 11/16	474
(E) Largeur hors tout des armoires	30	762
(F) Hauteur hors tout de l'espaceur dans la base de la cavité	1/2	12
(G) Espace de ventilation	2	50
(H) Dégagement minimal par rapport aux armoires adjacentes ou autres appareils	1/16	2

DÉTAILS - VUE EN PLAN

