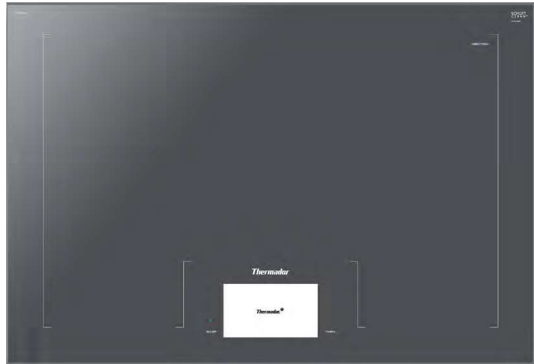


# CIT30YWBB

## TABLE DE CUISSON À INDUCTION DE 30 PO

### FREEDOMMD

SÉRIE MASTERPIECE<sup>MD</sup>, GRIS FONCÉ SANS CADRE



#### CARACTÉRISTIQUES ET AVANTAGES

- ★ - Plus grande surface de cuisson utilisable (30 po) sur le marché, dans sa catégorie
- ★ - 48 éléments à induction avec détection de poêle qui reconnaît automatiquement la taille, la forme et la position de vos ustensiles de cuisine sur la table de cuisson
- ★ - Connectivité Wi-Fi qui permet à la table de cuisson et à la hotte correspondante de communiquer et de synchroniser l'activation de la ventilation et de l'éclairage
- ★ - L'option TeppanyakiPro<sup>MD</sup> divise la plaque chauffante teppanyaki entre une zone chauffée et une zone non-chauffée
- ★ - Capteur de cuisson en option qui permet de réchauffer de la nourriture, de mijoter, de bouillir et de cuire avec un autocuiseur et aussi de frire dans un chaudron, selon une température contrôlée (vendu séparément)

#### PROPRIÉTÉS GÉNÉRALES

Home Connect <sup>MD</sup> (Compatibilité Wi-Fi)	Oui
Commandes	Écran tactile couleur FullTouch Affichage écran

#### PERFORMANCE DE L'ÉLÉMENT

Puissance de toute la zone de l'élément chauffant	3 500 W
Puissance de toute la zone de l'élément chauffant (en mode Boost)	5 500 W
Brûleurs avec mode Boost	Tous

#### CAPACITÉ D'USTENSILES (JUSQU'À 5 POÊLES)

Dimension minimale des ustensiles*	3 1/2 po x 3 1/2 po
Dimension maximale des ustensiles*	13 po x 21 po

#### DÉTAILS TECHNIQUES

Watts (W)	7 200 W
Disjoncteur (A)	30 A
Volts (V)	208 à 240 V
Fréquence (Hz)	50 à 60 Hz
Type de fiche d'alimentation	Aucune fiche d'alimentation
Conduit	Flexible trifilaire de 39 po
Source d'énergie	Électrique

#### DIMENSIONS ET POIDS

Dimensions générales de l'appareil (HxLxP) (po)	4 1/8 po x 31 po x 21 1/4 po
Taille de découpe exigée (HxLxP) (po)	4 1/8 po x 28 3/4 po x 19 7/8 po
Distance minimale de l'avant du comptoir (po)	2 1/2 po
Distance minimale du mur à l'arrière (po)	2 po
Poids net (lb)	65 lb

#### GARANTIE

Garantie limitée sur tout l'appareil, pièces et main-d'œuvre	2 ans
--	-------

\*Les ustensiles doivent avoir un fond plat afin d'exploiter toute la zone. Vous devez utiliser des ustensiles de cuisine ferromagnétique pour la cuisson à induction.

#### ACCESSOIRES (EN OPTION)



**CHEFSPAN08**  
Poêle de 10 po en acier inoxydable



**CHEFSPAN13**  
Poêlon rond de 16 po



**TCOOKSENSW**  
Capteur de cuisson sans fil



**TGRILLPANX**  
Grille antiadhésive à induction  
9 po x 17 po



**TROASTERT**  
Acier inoxydable  
Rôtissoire  
10 po x 16 po



**TEPPAN1016**  
Grille de style Teppanyaki  
10 po x 16 po



**TEPPAN1321**  
Grille de style Teppanyaki  
13 po x 21 po

† Pour se conformer pleinement aux normes ADA, ces appareils doivent être installés conformément aux directives ADA. Veuillez consulter les exigences en vigueur de l'ADA pour obtenir des conseils d'installation.

★ EXCLUSIVITÉS THERMADOR<sup>MD</sup>

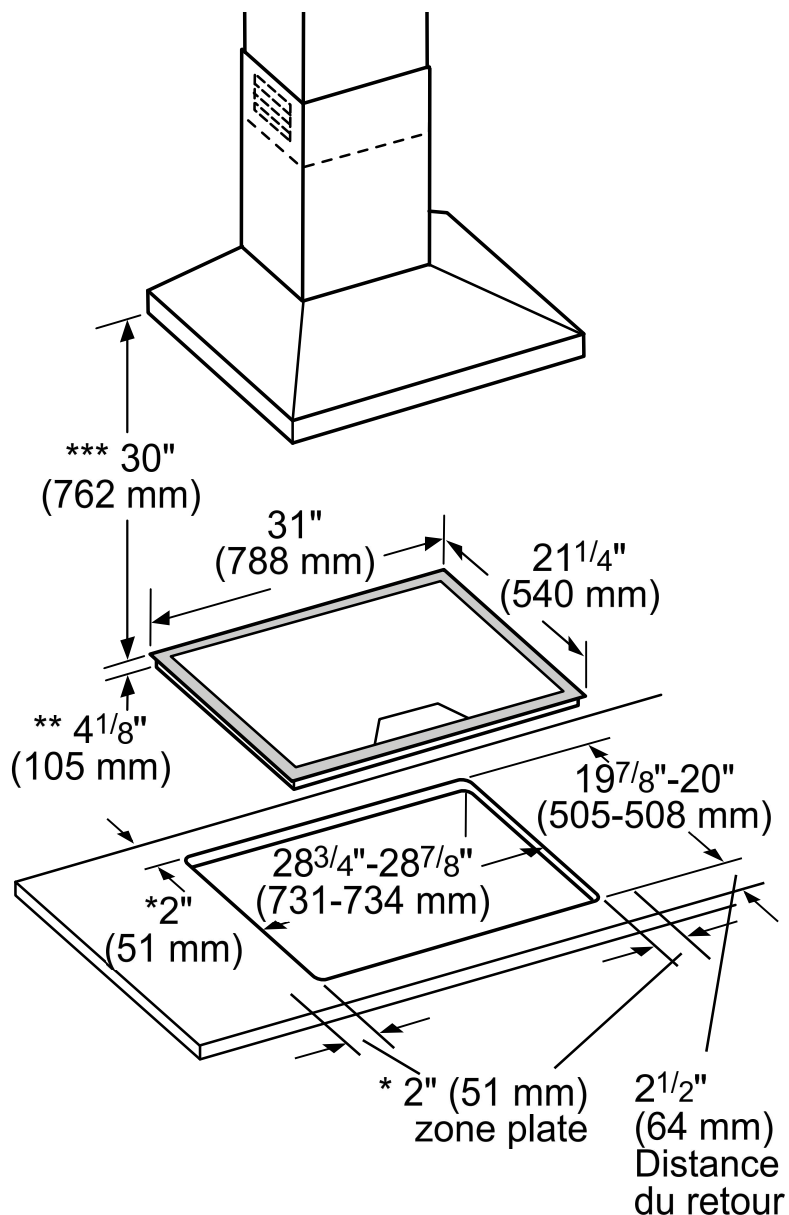
# CIT30YWBB

## TABLE DE CUISSON À INDUCTION DE 30 PO FREEDOMMD

SÉRIE MASTERPIECE<sup>MD</sup>, GRIS FONCÉ SANS CADRE



### DIMENSIONS DE DÉCOUPE DE LA CUISINIÈRE ET TABLE DE CUISSON DE 30 PO



- \* Distance minimale entre la découpe et le mur
- \*\* Profondeur d'installation comprend 1" (26 mm) orifice de ventilation fonctionnelle
- \*\*\* Distance minimale entre la plaque de cuisson et le bord inférieur de la hotte.

Dimensions en pouces (mm)

REMARQUE : La surface de travail devrait être horizontale et au niveau. La stabilité du comptoir doit être confirmée avant même de faire la découpe.

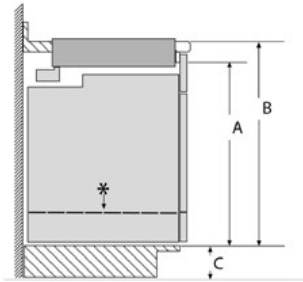
# CIT30YWBB

## TABLE DE CUISSON À INDUCTION DE 30 PO FREEDOMMD

SÉRIE MASTERPIECE<sup>MD</sup>, GRIS FONCÉ SANS CADRE



### INSTALLATION AU-DESSUS D'UN FOUR MURAL THERMADOR

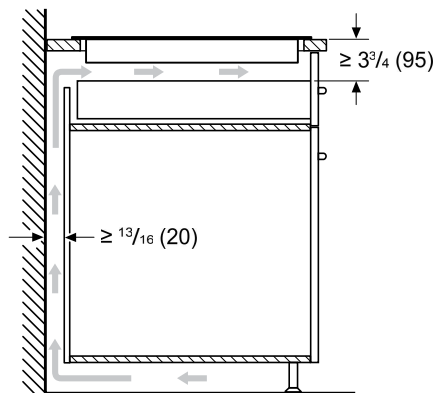


Type de produit	A Pouces (mm)	B min. Pouces (mm)	C max. Pouces (mm)
Four conventionnel	28 1/4 (718)	31 1/4 (794) min.	4 3/4 (121)
Four à vapeur	25 1/16 (636)	28 1/16 (713)	7 15/16 (202)
Four à vapeur avec tiroir de rangement* de 4 po	28 1/4 (718)	31 1/4 (794) min.	4 3/4 (121)
Four à micro-ondes / Four à cuisson rapide	19 1/4 (488)	24 (609) min.	12" (306)
Four à micro-ondes / Four à cuisson rapide avec tiroir-réchaud*	28 1/4 (718)	31 1/4 (794) min.	4 3/4 (121)

Lorsque vous installez un four ou un four avec un tiroir en combinaison avec une table de cuisson, une distance minimale entre le dessous des armoires et le dessus du comptoir (B) est nécessaire. Consulter le tableau pour les dimensions. Consulter le guide d'installation du four pour toutes les autres mesures.

### EXIGENCES DE DÉGAGEMENT POUR LA VENTILATION

Mesures en pouces (mm)



Ces garanties vous donnent des droits légaux spécifiques et vous pouvez avoir d'autres droits qui varient d'un État à l'autre. Garantie limitée à partir de la date de livraison. Pour plus de détails sur la garantie, reportez-vous à votre manuel d'utilisation et d'entretien, ou demandez à votre revendeur.

Les spécifications ne sont fournies qu'à des fins de planification. Reportez-vous aux instructions d'installation et consultez votre fournisseur de comptoir avant de faire la découpe du comptoir. Consultez un ingénieur en chauffage et ventilation pour vos exigences particulières en matière de ventilation. Pour obtenir les informations les plus complètes, reportez-vous aux instructions d'installation accompagnant le produit ou écrivez à Thermador en indiquant le numéro de modèle. Les spécifications sont correctes au moment de l'impression. Thermador se réserve le droit de modifier les spécifications ou la conception du produit sans préavis. Certains modèles sont homologués pour utilisation au Canada. Thermador n'est pas responsable des produits qui sont transportés des États-Unis pour utilisation au Canada.