

Cuisinière insérée à induction de 30 po

Série Benchmark^{MD} – Acier inoxydable HIIP057C

 **BOSCH**
Des technologies pour la vie



HIIP057C
Acier inoxydable

La cuisinière insérée à induction pleine profondeur combine la technologie FlexInduction^{MD} avec un four équipé d'une porte QuietClose^{MD}.

Caractéristiques et avantages

FlexInduction^{MD} combine deux zones de cuisson en une seule surface continue pour accommoder les plus grandes casseroles.

La cuisson à induction est plus rapide et plus efficace que la cuisson au gaz et électrique.

Des charnières amortissent et guident la fermeture de la porte QuietClose^{MD} en douceur.

Le tiroir-réchaud maintient vos repas bien au chaud et prêts à servir.

La grille télescopique EasyGlide^{MC} fournit un soutien tout en douceur aux plats plus lourds.

La Convection Pro combine un troisième élément chauffant avec un ventilateur à l'arrière pour faire griller de façon uniforme et pour gagner du temps en utilisant plusieurs grilles en même temps.

Propriétés générales

Modes de cuisson	Cuisson, Gril variable (élevé et bas), Rôtissage, Réchaud, Levage de pâte, Cuisson par convection, Gril par convection, Rôtissage par convection, Convection multi-grilles, Conversion de convection, Pizza, Préchauffage rapide, Sabbat
------------------	--

Type de nettoyage	Autonettoyage
-------------------	---------------

Lumières intérieures	2
----------------------	---

Minuterie de cuisine	Oui
----------------------	-----

Type de tiroir	Tiroir-réchaud
----------------	----------------

Performance du four

Watts de l'élément de cuisson / gril	2 400 / 3 800 W
--------------------------------------	-----------------

Watts de l'élément de convection	2 000 W
----------------------------------	---------

Performance de l'élément

Nombre total d'éléments	4
-------------------------	---

Puissance en watts de l'élément gauche - avant	2 200 W (3 600 avec l'option Boost)
--	-------------------------------------

Puissance en watts de l'élément gauche - arrière	2 200 W (3 600 avec l'option Boost)
--	-------------------------------------

Puissance en watts de l'élément droit - arrière	2 600 W (3 700 avec l'option Boost)
---	-------------------------------------

Puissance en watts de l'élément droit - avant	1 400 W (2 200 avec l'option Boost)
---	-------------------------------------

Dimension de l'élément

Dimension de la zone FlexInduction ^{MD}	16 po x 9 po
--	--------------

Dimension de l'élément chauffant gauche - avant	8 po x 9 po
---	-------------

Dimension de l'élément chauffant gauche - arrière	8 po x 9 po
---	-------------

Dimension de l'élément chauffant droit - arrière	11 po
--	-------

Dimension de l'élément chauffant droit - avant	6 po
--	------



Détails techniques

Watts	11 700 / 14 000 W
-------	-------------------

Disjoncteur	40 ou 50 A*
-------------	-------------

Volts	208 V / 240 V
-------	---------------

Fréquence	60 Hz
-----------	-------

Longueur du cordon d'alimentation	1,5 mètre
-----------------------------------	-----------

Type de fiche d'alimentation	208 / 240 V - 4 broches
------------------------------	-------------------------

Source d'énergie	Électrique
------------------	------------

Dimensions et poids

Dimensions générales de l'appareil ménager (H x L x P)	36 1/2 po–38 po x 31 1/2 po x 28 7/8 po
--	---

Taille de découpe exigée (H x L x P)	35 1/2 po–37 po x 30 po x 25 po
--------------------------------------	---------------------------------

Hauteur réglable de la cuisinière	1 1/2 po
-----------------------------------	----------

Taille de la cavité du four	4,6 pi ³
-----------------------------	---------------------

Dimensions globales de la cavité du four (H x L x P)	17 13/16 po x 24 1/8 po x 18 po
--	---------------------------------

Dimensions de la cavité utilisable du four (H x L x P)	12 5/16 po x 23 1/4 po x 15 1/4 po
--	------------------------------------

Poids net	239 lb
-----------	--------

Accessoires - inclus

Manuel d'utilisation et d'entretien, guide d'installation, sonde de température, 2 grilles standard, 1 grille télescopique

Accessoires - en option



HEZTR301
Grille télescopique de 30 po



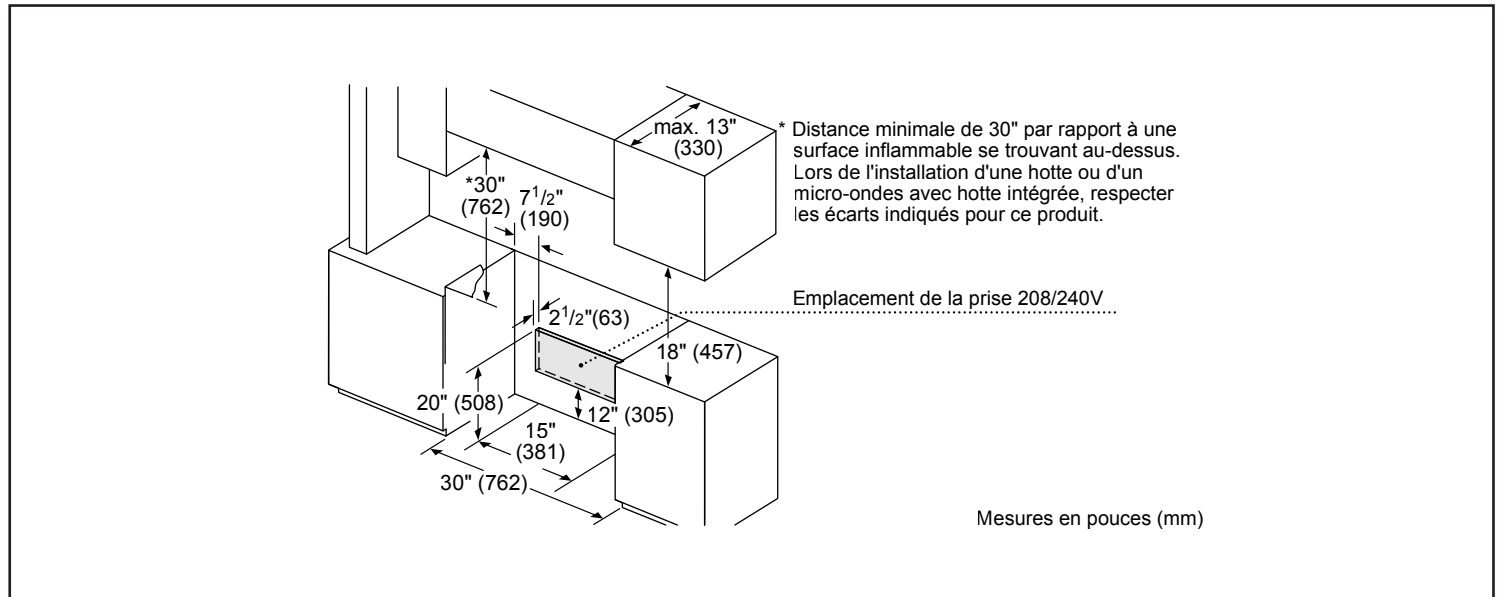
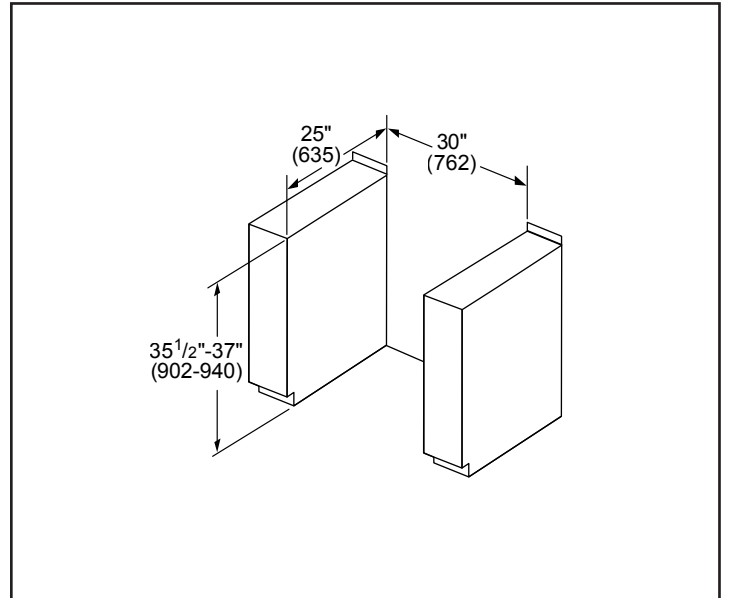
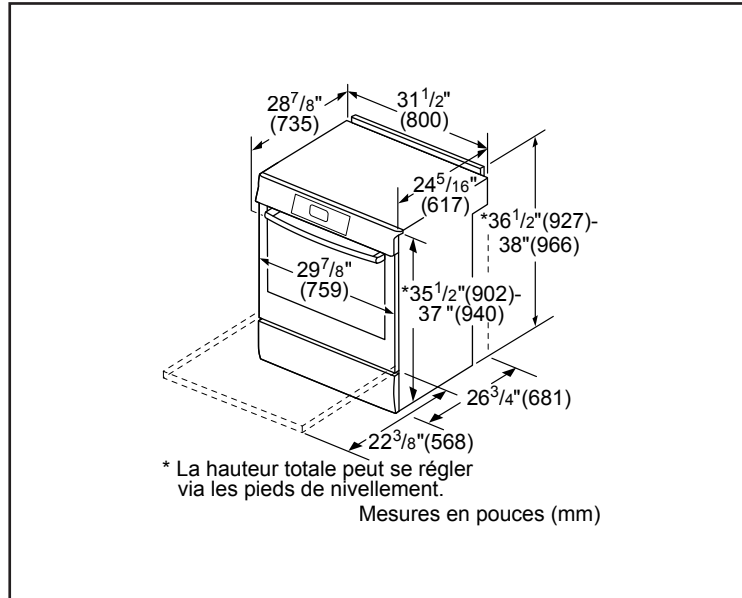
HEZBS301
Dossieret bas de 4 po (acier inoxydable)

Cuisinière insérée à induction de 30 po

Série Benchmark^{MD} – Acier inoxydable HIIP057C

 **BOSCH**
Des technologies pour la vie

Détails d'installation



Accessoires : Pour acheter des accessoires, des nettoyeurs et des pièces Bosch, visitez le site www.bosch-home.com/us/store ou composez le 1-800-944-2904 (du lundi au vendredi de 5 h à 18 h HNP, le samedi de 6 h à 15 h HNP).

Notes : Toutes les dimensions (hauteur, largeur et profondeur) sont indiquées en pouces. BSH se réserve le droit absolu et illimité de changer les matériaux du produit et les spécifications en tout temps, sans préavis. Veuillez consulter les instructions d'installation du produit pour les dimensions finales et autres détails avant la découpe.

Garanties : Veuillez consulter le manuel d'utilisation et d'entretien ou le site Web de Bosch pour la déclaration de garantie limitée.

Pour de plus amples renseignements sur notre gamme complète de produits, veuillez visiter notre site Web au www.bosch-home.ca ou composer le 1 800-944-2904

© BSH Home Appliances Corporation. Tous droits réservés. Bosch est une marque déposée de Robert Bosch GmbH.