

Four mural simple de 30 po

Série Benchmark^{MD} - Acier inoxydable HBLP454UC

 **BOSCH**
Des technologies pour la vie



HBLP454UC
Acier inoxydable

Le four mural Bosch combine vos outils favoris en un seul appareil. Il s'agit d'une friteuse à air chaud, un four à convection, une rôtisserie, un appareil de levage de pâte et plus encore.

Caractéristiques et avantages

Le mode friteuse à air chaud cuit les aliments rapidement jusqu'à ce qu'ils soient parfaitement croustillants, et ce, sans ajout d'huile.

La Convection Pro combine un troisième élément chauffant avec un ventilateur à l'arrière pour faire griller de façon uniforme et pour gagner du temps en utilisant plusieurs grilles en même temps.

S'installe de façon affleurante pour un look moderne et élégant.

Propriétés générales

Modes du four	(18) Friteuse à air chaud, Pizza AutoProbe, ÉcoChef, Cuisson, Gril (élevé et bas), Rôtisserie, Réchaud, Levage de pâte, Cuisson par convection, Gril par convection, Rôtisserie par convection, Convection multi-grilles, Conversion de convection, Préchauffage rapide, Aliments congelés, Sabbat
---------------	--

Type de nettoyage	Autonettoyage
Grille télescopique	1
Type d'éclairage	Halogène
Lumières intérieures	2

Performance du four

Élément de cuisson (4 passes)	2 400 W
Élément de gril (12 passes)	3 800 W
Élément de convection	2 000 W

Détails techniques

Watts à 240 / 208 V	6 400 / 4 800 W
Disjoncteur	30 A
Volts	240 / 208 V
Fréquence	60 Hz
Longueur du cordon d'alimentation	60 po
Type de fiche d'alimentation	Branchement fixe, pas de fiche
Source d'énergie	Électrique



Dimensions et poids

Dimensions générales de l'appareil ménager (HxLxP)	29 po x 29 3/4 po x 24 1/2 po
Taille de découpe exigée - Standard (HxLxP)	27 po - 28 5/8 po* x 28 1/2 po x 23 1/2 po
Taille de découpe exigée - En affleurement (HxLxP)	29 1/8 po x 30 3/4 po x 24 1/2 po
Taille de la cavité du four	4,6 pi ³
Dimensions globales de la cavité du four (HxLxP)	17 13/16 po x 24 1/8 po x 18 po
Dimensions de la cavité utilisable du four (HxLxP)	12 5/16 po x 23 1/4 po x 15 1/4 po
Poids net	159 lb

Accessoires - inclus:

Inclus	1 grille télescopique et 2 grilles standard de four, sonde de température, gril lèche-frite
--------	---

Accessoires - en option



HEZTR301
Grille télescopique de 30 po



00798845
Grille plate 30 po



00449757
Gril lèche-frite



*Pour une installation sous le comptoir, la hauteur de découpe standard est 28 1/4 po
*Pour être complètement conforme aux normes ADA, ces unités doivent être installées selon les directives ADA. Veuillez vérifier les exigences actuelles ADA pour obtenir plus d'informations sur l'installation.

Accessoires : Pour acheter des accessoires, des nettoyeurs et des pièces Bosch, visitez le site www.bosch-home.com/us/store ou composez le 1-800-944-2904 (du lundi au vendredi de 5 h à 18 h HNP, le samedi de 6 h à 15 h HNP).

Notes : Toutes les dimensions (hauteur, largeur et profondeur) sont indiquées en pouces. BSH se réserve le droit absolu et illimité de changer les matériaux du produit et les spécifications en tout temps, sans préavis. Veuillez consulter les instructions d'installation du produit pour les dimensions finales et autres détails avant la découpe.

Garanties : Veuillez consulter le manuel d'utilisation et d'entretien ou le site Web de Bosch pour la déclaration de garantie limitée.

Pour de plus amples renseignements sur notre gamme complète de produits, veuillez visiter notre site Web au www.bosch-home.ca ou composer le 1 800-944-2904

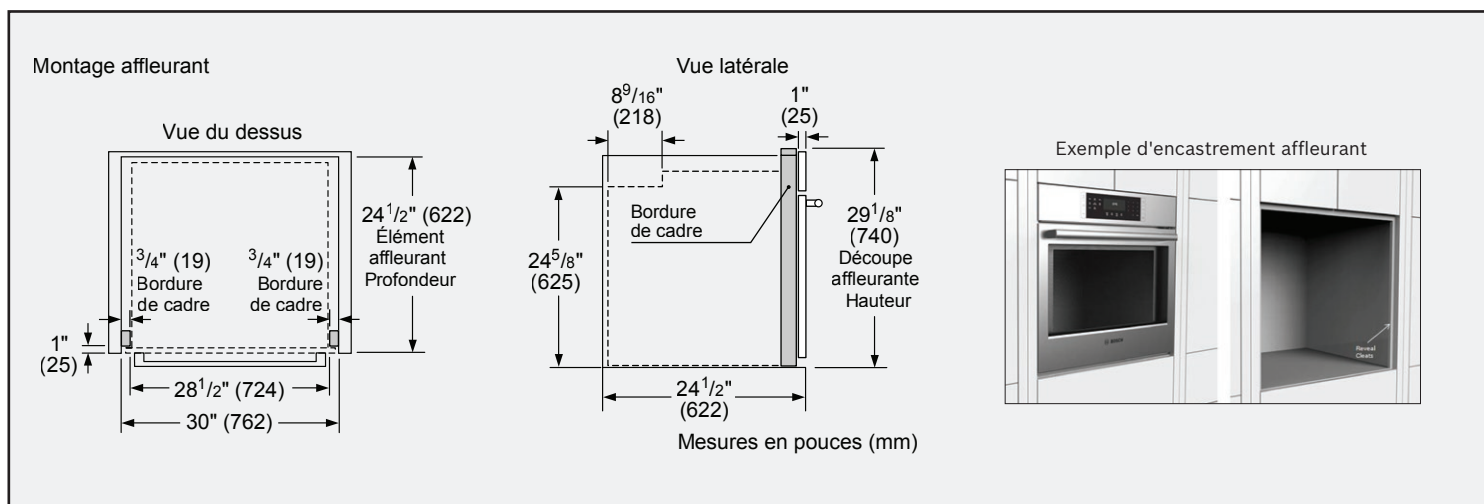
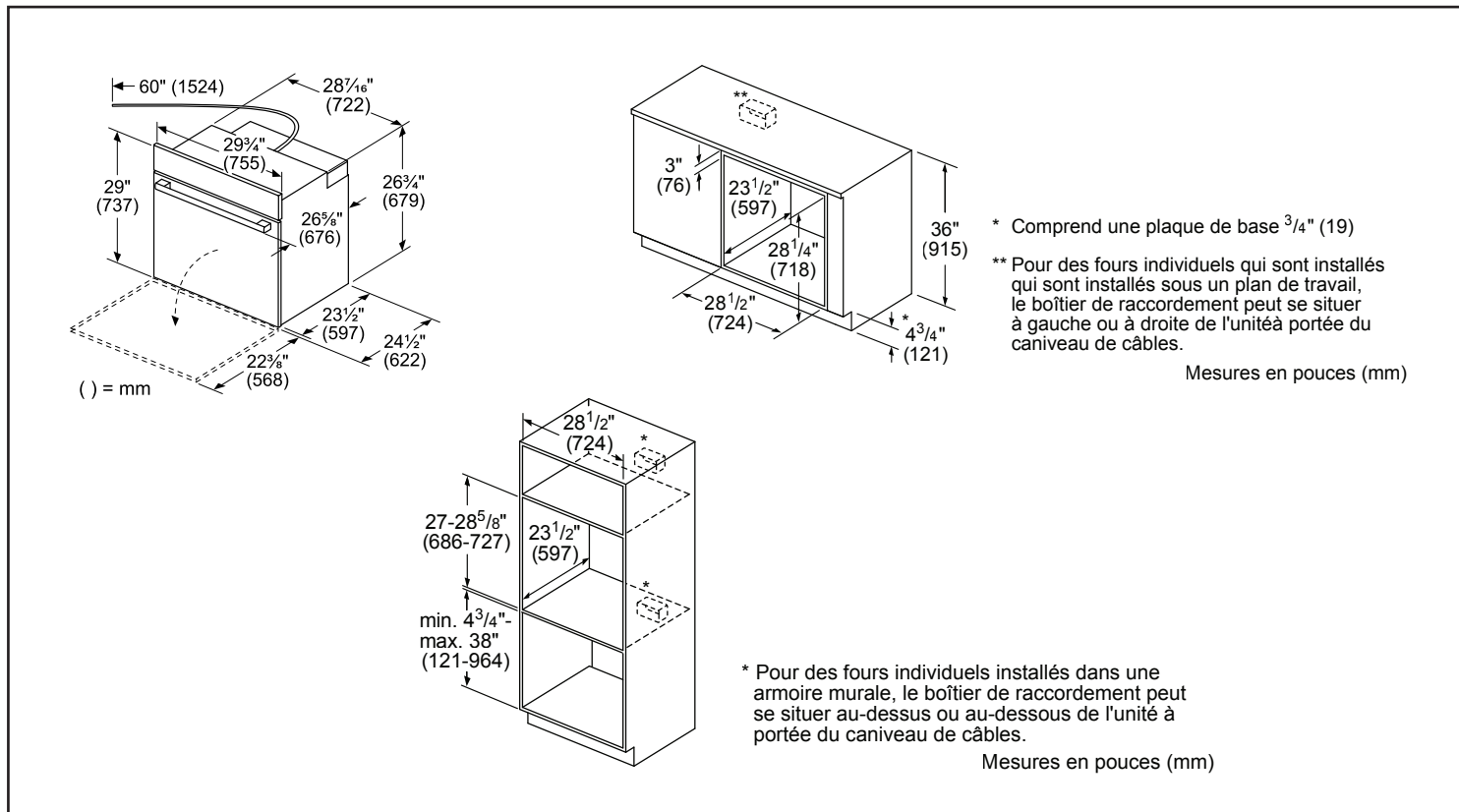
© BSH Home Appliances Corporation. Tous droits réservés. Bosch est une marque déposée de Robert Bosch GmbH.

Four mural simple de 30 po

Série Benchmark^{MD} - Acier inoxydable HBLP454UC

BOSCH
Des technologies pour la vie

Détails d'installation



Accessoires : Pour acheter des accessoires, des nettoyeurs et des pièces Bosch, visitez le site www.bosch-home.com/us/store ou composez le 1-800-944-2904 (du lundi au vendredi de 5 h à 18 h HNP, le samedi de 6 h à 15 h HNP).

Notes : Toutes les dimensions (hauteur, largeur et profondeur) sont indiquées en pouces. BSH se réserve le droit absolu et illimité de changer les matériaux du produit et les spécifications en tout temps, sans préavis. Veuillez consulter les instructions d'installation du produit pour les dimensions finales et autres détails avant la découpe.

Garanties : Veuillez consulter le manuel d'utilisation et d'entretien ou le site Web de Bosch pour la déclaration de garantie limitée.

Pour de plus amples renseignements sur notre gamme complète de produits, veuillez visiter notre site Web au www.bosch-home.ca ou composer le 1 800-944-2904

© BSH Home Appliances Corporation. Tous droits réservés. Bosch est une marque déposée de Robert Bosch GmbH.

7/22 CA

Four mural simple de 30 po

Série Benchmark^{MD} - Acier inoxydable HBLP454UC

BOSCH
Des technologies pour la vie

Détails d'installation

<p>Installation standard 30" Four simple au-dessus d'un tiroir de rangement ou d'un tiroir chauffant</p> <p>*Four mural-La prise peut être placée au-dessus ou à droite ou à gauche de l'unité, à proximité de la ligne d'alimentation.</p> <p>**Le raccordement électrique peut se situer au-dessous (selon l'espace disponible) ou à côté du tiroir à proximité de du câble de puissance.</p> <p>minimum nécessaire 3/4" (18) entre découpes*</p> <p>Mesures en pouces (mm)</p>	<p>Installation affleurante Four simple au-dessus d'un tiroir de rangement ou d'un tiroir chauffant</p> <p>Vue latérale</p> <p>Four mural simple</p> <p>*IMPORTANT : le socle doit pouvoir supporter un surpoids. Veuillez consulter les exigences de poids minimum dans le manuel du four.</p> <p>Tiroir chauffant</p> <p>Mesures en pouces (mm)</p>
<p>Montage standard 30" Vitesse four ou micro-ondes sur four simple***</p> <p>*La prise peut se situer au-dessus ou à côté de l'unité, à portée du câble d'alimentation.</p> <p>**La prise peut se situer (selon l'emplacement) en-dessous ou à côté de l'unité, à portée du câble d'alimentation.</p> <p>***La plupart des combinaisons sont disponibles en tant que four combiné (une découpe, un raccordement électrique).</p> <p>Dimensions minimales entre découpes:</p> <ul style="list-style-type: none"> • 1" (25 mm) pour four Hauteur de découpe de 28 5/8" • 2 5/8" (67 mm) pour four mural Hauteur de découpe de 27" <p>Mesures en pouces (mm)</p>	<p>Montage affleurant Vitesse four ou micro-ondes sur 30" four simple**</p> <p>Vue latérale</p> <p>Vitesse four ou micro-ondes</p> <p>***Pour le montage affleurant, une plaque formant socle est nécessaire sous bâti : Produits 30" - Dimensions : H 5/16" (8) x L 28 1/2" (724) x P 22 1/2" (571)</p> <p>minimum nécessaire 1/2" (13) entre découpes*</p> <p>Four mural</p> <p>*IMPORTANT : le socle doit pouvoir supporter un surpoids. Veuillez consulter les exigences de poids minimum dans le manuel du four.</p> <p>**La plupart des combinaisons sont disponibles en tant que four combiné (une découpe, un raccordement électrique).</p> <p>Mesures en pouces (mm)</p>

Accessoires : Pour acheter des accessoires, des nettoyeurs et des pièces Bosch, visitez le site www.bosch-home.com/us/store ou composez le 1-800-944-2904 (du lundi au vendredi de 5 h à 18 h HNP, le samedi de 6 h à 15 h HNP).

Notes : Toutes les dimensions (hauteur, largeur et profondeur) sont indiquées en pouces. BSH se réserve le droit absolu et illimité de changer les matériaux du produit et les spécifications en tout temps, sans préavis. Veuillez consulter les instructions d'installation du produit pour les dimensions finales et autres détails avant la découpe.

Garanties : Veuillez consulter le manuel d'utilisation et d'entretien ou le site Web de Bosch pour la déclaration de garantie limitée.

Pour de plus amples renseignements sur notre gamme complète de produits, veuillez visiter notre site Web au www.bosch-home.ca ou composer le 1 800-944-2904

© BSH Home Appliances Corporation. Tous droits réservés. Bosch est une marque déposée de Robert Bosch GmbH.

7/22 CA

Four mural simple de 30 po

Série Benchmark^{MD} - Acier inoxydable HBLP454UC



Guide de combinaison approuvé pour la côte à côte sur four encastré Bosch

Fours simples, micro-ondes, fours rapides et tiroirs approuvés par BSH Home Appliances Corporation pour être installés en combinaison.

IMPORTANT : lors de l'installation combinée d'un four, une distance minimale entre les fours est requise. Reportez-vous au manuel d'installation du four pour toutes les autres mesures.

N'installez pas un four auto-nettoyant à côté d'un autre four auto-nettoyant.

Les cuisinières qui ne sont pas énumérées ci-dessus doivent être approuvées en vertu des codes locaux et/ou par l'autorité locale compétente. Pour les dernières mises à jour de la combinaison approuvée, reportez vous au site Web répertorié dans les instructions d'installation de votre appareil.

COMBINAISON APPROUVÉ

Four conventionnel	Micro-ondes encastré	Fours à vapeur	Four à cuisson rapide	Tiroir-réchaud
HBLxxx1RUC, HBLxxx4RUC, HBLxxx1LUC, HBLxxx4LUC, HBLxxx1UC, HBLxxx3UC, HBLxxx4UC, HBNxxx1UC	HMB50152UC	HSLP451UC	HMC80152UC, HMC80252UC, HMC80242UC, HMCP0252UC	HWD5051UC
Machine à café mit trousse de garnitures BCM8450UC + HEZCMT3050				

Instructions d'install du produit de référence.

La compatibilité de la combinaison été évaluée par le CSA.

Four conventionnel	Fours à vapeur	Tiroir-réchaud
HBLxxx1RUC, HBLxxx4RUC, HBLxxx1LUC, HBLxxx4LUC, HBLxxx1UC, HBLxxx3UC, HBLxxx4UC, HBNxxx1UC	HSLP451UC	HWD5051UC

Instructions d'install du produit de référence.

Configuration	Type de four gauche	Type de four central	Type de four droit
Côte à côte à côte 1	Four conventionnel	Vapeur / vitesse / four à micro-ondes	Four conventionnel
Côte à côte à côte 2	Vapeur / vitesse ou four à micro-ondes	Four conventionnel **	Vapeur / vitesse ou four à micro-ondes

** Modules de porte à charnière inférieure uniquement. La porte à charnière latérale n'est pas recommandée.

Accessoires : Pour acheter des accessoires, des nettoyeurs et des pièces Bosch, visitez le site www.bosch-home.com/us/store ou composez le 1-800-944-2904 (du lundi au vendredi de 5 h à 18 h HNP, le samedi de 6 h à 15 h HNP).

Notes : Toutes les dimensions (hauteur, largeur et profondeur) sont indiquées en pouces. BSH se réserve le droit absolu et illimité de changer les matériaux du produit et les spécifications en tout temps, sans préavis. Veuillez consulter les instructions d'installation du produit pour les dimensions finales et autres détails avant la découpe.

Garanties : Veuillez consulter le manuel d'utilisation et d'entretien ou le site Web de Bosch pour la déclaration de garantie limitée.

Pour de plus amples renseignements sur notre gamme complète de produits, veuillez visiter notre site Web au www.bosch-home.ca ou composer le 1 800-944-2904

© BSH Home Appliances Corporation. Tous droits réservés. Bosch est une marque déposée de Robert Bosch GmbH.

Four mural simple de 30 po

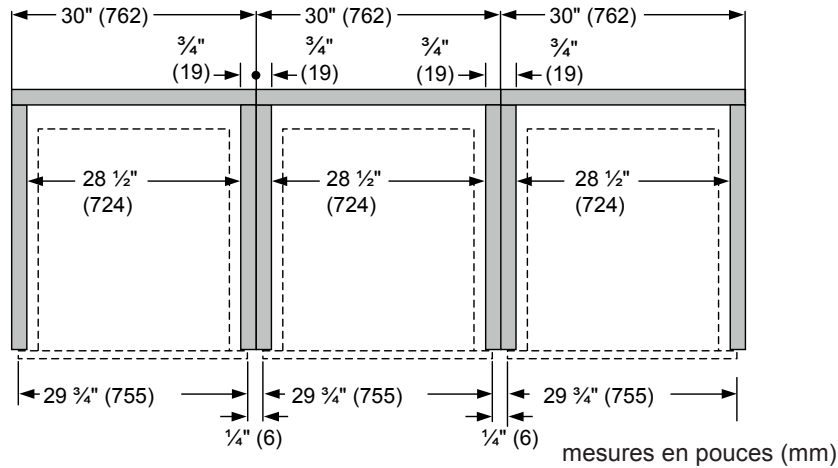
Série Benchmark^{MD} - Acier inoxydable HBLP454UC

Installation côte à côte à côte

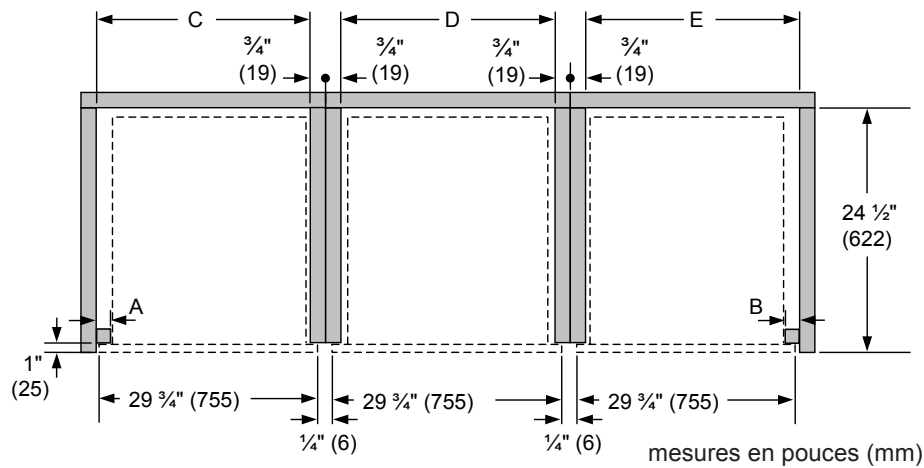
Type de combinaison	Type de four gauche	Type de four central	Type de four droit
Côte à côte à côte 1	Four conventionnel	Vapeur / vitesse / four à micro-ondes	Four conventionnel
Côte à côte à côte 2	Vapeur / vitesse ou four à micro-ondes	Four conventionnel **	Vapeur / vitesse ou four à micro-ondes

** Modules de porte à charnière inférieure uniquement. La porte à charnière latérale n'est pas recommandée.

Installation côte à côte à côte standard



Installation côte à côte standard d'affleurement



Combinaison type	A - Taquet de gauche	B - Taquet de droite	C - Largeur découpe	D - Largeur découpe	E - Largeur découpe
Porte charnière inférieure affleurante	3/4 po (19)	3/4 po (19)	29-1/4 po (743)	28-1/2 po (724)	29-1/4 po (743)
Porte à charnière gauche affleurante	1-1/2 po (38)	*S.O.	30 po (762)	*S.O.	*S.O.
Porte à charnière droite affleurante	*S.O.	1-1/2 po (38)	*S.O.	*S.O.	30 po (762)

*Installation non recommandée.

()=mm

Accessoires : Pour acheter des accessoires, des nettoyeurs et des pièces Bosch, visitez le site www.bosch-home.com/us/store ou composez le 1-800-944-2904 (du lundi au vendredi de 5 h à 18 h HNP, le samedi de 6 h à 15 h HNP).

Notes : Toutes les dimensions (hauteur, largeur et profondeur) sont indiquées en pouces. BSH se réserve le droit absolu et illimité de changer les matériaux du produit et les spécifications en tout temps, sans préavis. Veuillez consulter les instructions d'installation du produit pour les dimensions finales et autres détails avant la découpe.

Garanties : Veuillez consulter le manuel d'utilisation et d'entretien ou le site Web de Bosch pour la déclaration de garantie limitée.

Pour de plus amples renseignements sur notre gamme complète de produits, veuillez visiter notre site Web au www.bosch-home.ca ou composer le 1 800-944-2904

© BSH Home Appliances Corporation. Tous droits réservés. Bosch est une marque déposée de Robert Bosch GmbH.