

Four rapide combiné de 30 po

Série 500 – Acier inoxydable HBL5754UC

 **BOSCH**
Des technologies pour la vie



HBL5754UC
Acier inoxydable

Le four mural combiné de Bosch combine vos outils favoris en un seul appareil. Le four inférieur est un four à convection, une rôtisserie, un tiroir-réchaud et plus encore.

Caractéristiques et avantages

Le four à cuisson rapide supérieur fonctionne en tant que four à micro-ondes et à convection, pour que vous ayez des options de cuisson flexibles.

Convection Multi-Rack combine un troisième élément chauffant avec un ventilateur à l'arrière pour faire griller de façon uniforme et pour gagner du temps en utilisant plusieurs grilles en même temps.

Propriétés générales

Modes du four rapide – four supérieur	(36) 12 programmes automatiques (incluant Décongélation automatique, Beurre fondu, Ramollissement de la crème glacée, Pizza) 10 programmes de cuisson avec capteur, 9 programmes SpeedChef ^{MD} , Réchaud, Décongélation d'aliments surgelés, Gril à convection (ventilateur + gril), Cuisson par convection
Modes du four – four inférieur	(13) Cuisson, Gril (élevé et bas), Rôtissage, Garder au chaud, Levage de pâte, Cuisson par convection, Gril par convection, Rôtissage par convection, Pizza, Convection Multi-Rack, Conversion de convection, Sabbat

Type de nettoyage – four inférieur	Autonettoyage
Grille télescopique	1
Type d'éclairage – four supérieur et inférieur	DEL / Halogène
Éclairage intérieur – four supérieur et inférieur	1 / 2

Performance du four

Puissance max. du micro-ondes - four supérieur	1 000 W
Niveaux de puissance du micro-ondes	10
Élément de cuisson / grillage - four supérieur	600 / 1 750 W
Élément de convection - four supérieur	1 700 W
Élément de cuisson (4 passes) - four inférieur	2 400 W
Élément de grillage (12 passes) - four inférieur	3 800 W

Détails techniques

Watts à 240 / 208 V	9 600 / 8 400 W
Disjoncteur	40 A
Volts	240 / 208 V
Fréquence	60 Hz
Longueur du cordon d'alimentation	60 po

Type de fiche d'alimentation	Branchement fixe, pas de fiche
Source d'énergie	Électrique

Dimensions et poids

Dimensions générales de l'appareil ménager (HxLxP)	49 po x 29 3/4 po x 24 1/2 po
Taille de découpe exigée - Standard (HxLxP)	48 5/8 po x 28 1/2 po x 23 1/2 po
Taille de découpe exigée - En affleurement (HxLxP)	49 1/8 po x 30 po x 24 1/2 po
Taille de la cavité du four – four supérieur et inférieur	1,6 / 4,6 pi ³
Dimensions globales de la cavité du four supérieur (HxLxP)	9 7/8 po x 16 1/2 po x 16 1/2 po
Plateau tournant - Métal - Dim. max de plat - supérieur	12 3/4 po de diamètre
Plateau tournant - Plateau de céramique - Dim. max de plat - supérieur	12 1/2 po de diamètre
Grille – Dim. max de plan rectangulaire – supérieur	15 po x 12 po
Dimensions globales de la cavité du four intérieur (HxLxP)	17 13/16 po x 24 1/8 po x 18 po
Dimensions utilisables de la cavité du four inférieur (HxLxP)	12 5/16 po x 23 1/4 po x 15 1/4 po
Poids net	272 lb

Accessoires - inclus

Four supérieur : plateau tournant en métal, grille carrée, plat de cuisson en céramique
Four inférieur : 2 grilles de four standard

Accessoires - en option



HEZTR301
Grille télescopique de 30 po

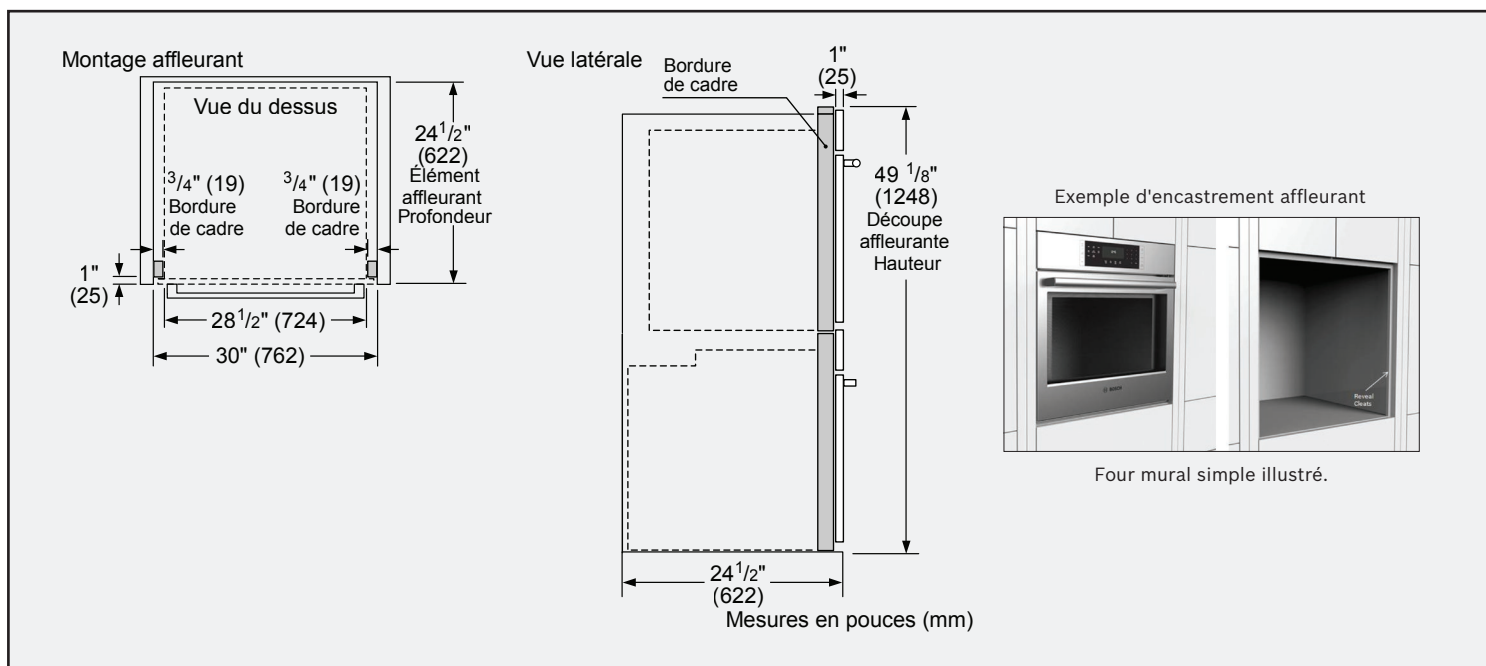
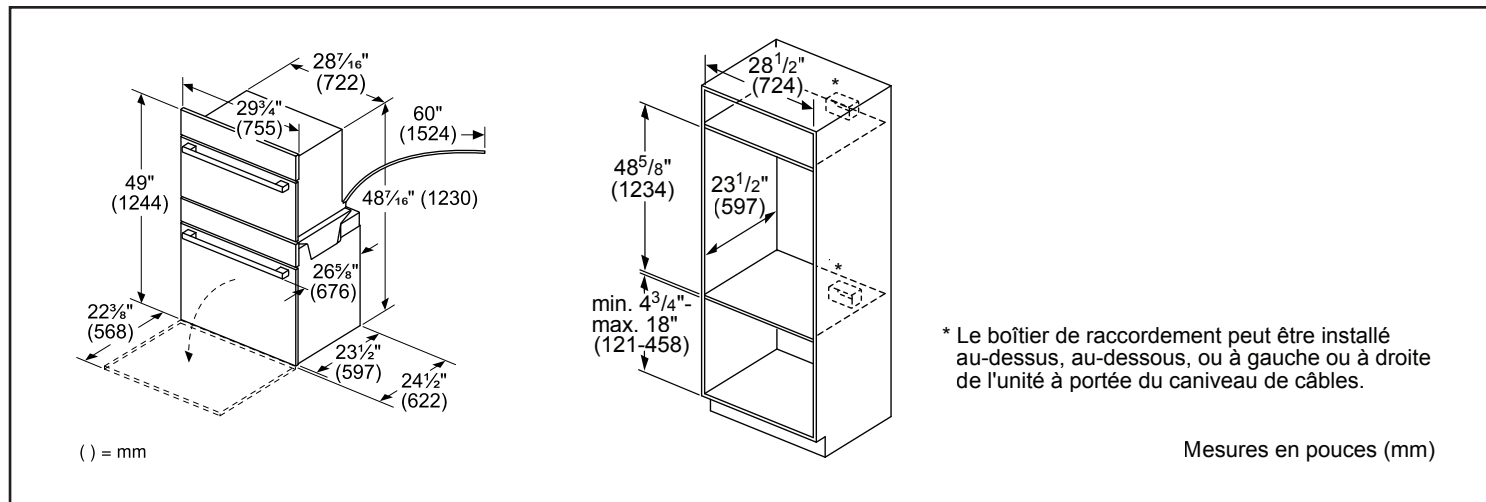


00798845
Grille plate 30 po

Four rapide combiné de 30 po

Série 500 – Acier inoxydable HBL5754UC

Détails d'installation



Accessoires : Pour acheter des accessoires, des nettoyants et des pièces Bosch, composez le 1-800-944-2904 (du lundi au vendredi de 5 h à 18 h HNP, le samedi de 6 h à 15 h HNP).

Notes : Toutes les dimensions (hauteur, largeur et profondeur) sont indiquées en pouces. BSH se réserve le droit absolu et illimité de changer les matériaux du produit et les spécifications en tout temps, sans préavis. Veuillez consulter les instructions d'installation du produit pour les dimensions finales et autres détails avant la découpe.

Garanties : Veuillez consulter le manuel d'utilisation et d'entretien ou le site Web de Bosch pour la déclaration de garantie limitée.

Pour de plus amples renseignements sur notre gamme complète de produits, veuillez visiter notre site Web au www.bosch-home.ca ou composer le 1 800-944-2904

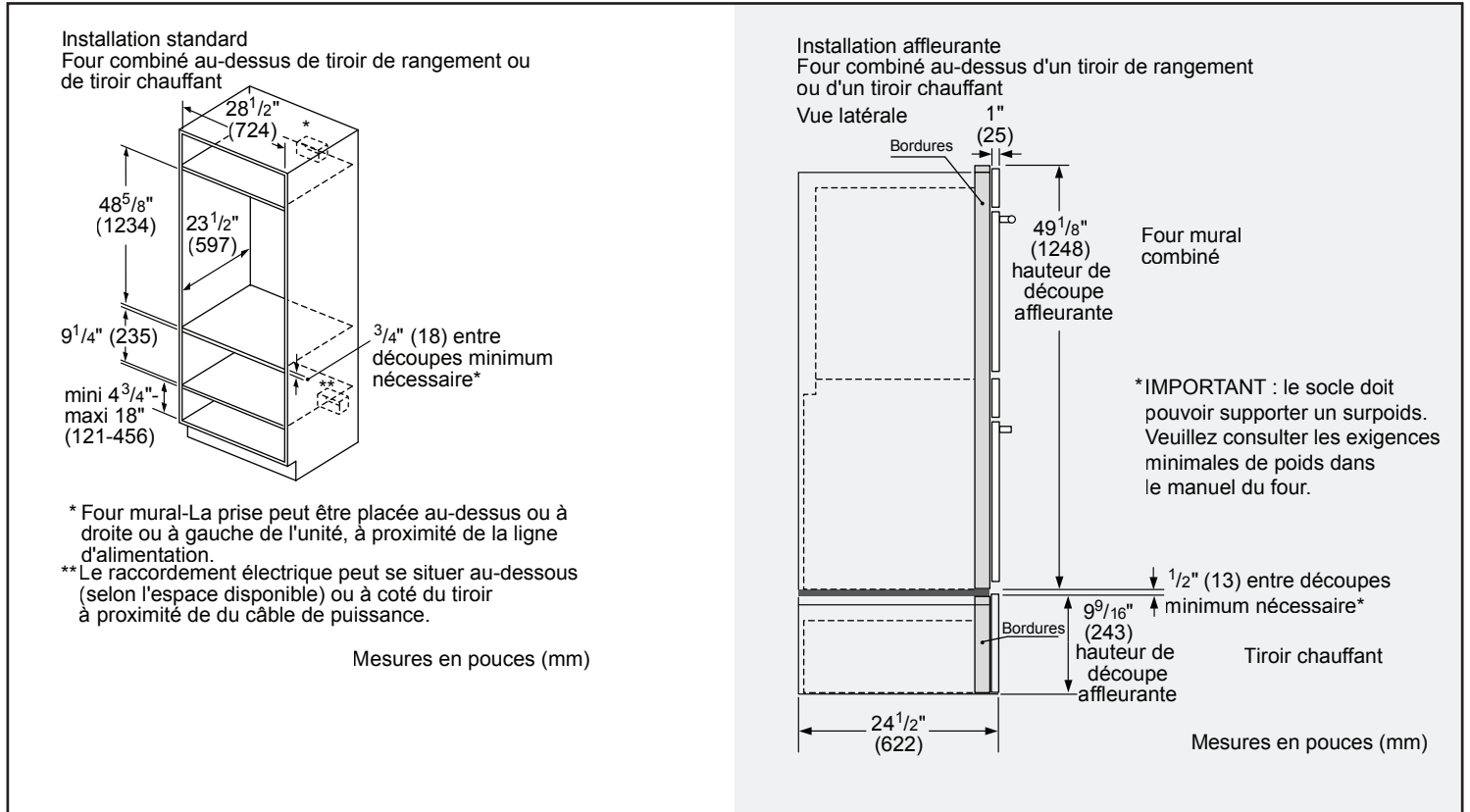
© BSH Home Appliances Corporation. Tous droits réservés. Bosch est une marque déposée de Robert Bosch GmbH.

Four rapide combiné de 30 po

Série 500 – Acier inoxydable HBL5754UC

 **BOSCH**
Des technologies pour la vie

Détails d'installation



Accessoires : Pour acheter des accessoires, des nettoyants et des pièces Bosch, composez le 1-800-944-2904 (du lundi au vendredi de 5 h à 18 h HNP, le samedi de 6 h à 15 h HNP).

Notes : Toutes les dimensions (hauteur, largeur et profondeur) sont indiquées en pouces. BSH se réserve le droit absolu et illimité de changer les matériaux du produit et les spécifications en tout temps, sans préavis. Veuillez consulter les instructions d'installation du produit pour les dimensions finales et autres détails avant la découpe.

Garanties : Veuillez consulter le manuel d'utilisation et d'entretien ou le site Web de Bosch pour la déclaration de garantie limitée.

Pour de plus amples renseignements sur notre gamme complète de produits, veuillez visiter notre site Web au www.bosch-home.ca ou composer le 1 800-944-2904

© BSH Home Appliances Corporation. Tous droits réservés. Bosch est une marque déposée de Robert Bosch GmbH.

5/25 CA