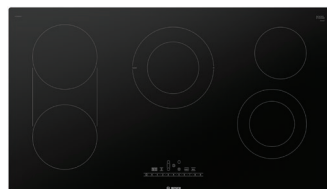


Table de cuisson électrique de 36 po

Série 800 – Noir sans cadre NET8669UC

 **BOSCH**
Des technologies pour la vie



NET8669UC
Noir

Aussi offert en :

Noir avec cadre en
acier inoxydable

NET8669SUC

La table de cuisson électrique de série 800 est dotée d'un design élégant et de la fonction SpeedBoost^{MD} qui donne encore plus de puissance pour accélérer le processus de cuisson.

Caractéristiques et avantages

L'élément pont peut recevoir des casseroles oblongues et des ustensiles de cuisine de différents diamètres.

La surface lisse en verre céramique rend la cuisson et le nettoyage particulièrement faciles.

SpeedBoost^{MD} offre un temps de chauffage plus court pour les liquides.

PreciseSelect^{MD} offre 17 différents niveaux de réglage directs de cuisson.

Performance de l'élément

Puissance à l'avant gauche de l'élément chauffant	1 800 W
Puissance à l'arrière gauche de l'élément chauffant	1 800 W
Puissance de l'élément chauffant central	3 600 / 1 400 W
Puissance de l'arrière droite de l'élément chauffant	1 200 W
Puissance de l'avant droite de l'élément chauffant	1 900 / 800 W

Dimension de l'élément

Dimension de l'élément chauffant avant gauche	7 po
Dimension de l'élément chauffant arrière gauche	7 po
Dimension de l'élément chauffant l'élément chauffant	9 po, 6 po
Dimension de l'élément chauffant arrière droit	6 po
Dimension de l'élément chauffant avant droit	8 po, 5 po

Détails techniques

Watts	10 200 W
Disjoncteur	50 A
Volts	208 à 240 V
Fréquence	60 Hz
Type de fiche d'alimentation	Aucune fiche d'alimentation
Source d'énergie	Électrique

Dimensions et poids

Dimensions générales de l'appareil ménager (HxLxP)	4 po x 37 po x 21 1/4 po
Taille de découpe exigée (HxLxP)	4 po x 34 7/8 po x 20 po
Distance minimale de l'avant du comptoir	2 1/4 po
Distance minimale du mur arrière	2 po
Poids net	31 lb



Accessoires : Pour acheter des accessoires, des nettoyeurs et des pièces Bosch, visitez le site www.bosch-home.com/us/store ou composez le 1-800-944-2904 (du lundi au vendredi de 5 h à 18 h HNP, le samedi de 6 h à 15 h HNP).

Notes : Toutes les dimensions (hauteur, largeur et profondeur) sont indiquées en pouces. BSH se réserve le droit absolu et illimité de changer les matériaux du produit et les spécifications en tout temps, sans préavis. Veuillez consulter les instructions d'installation du produit pour les dimensions finales et autres détails avant la découpe.

Garanties : Veuillez consulter le manuel d'utilisation et d'entretien ou le site Web de Bosch pour la déclaration de garantie limitée.

Pour de plus amples renseignements sur notre gamme complète de produits, veuillez visiter notre site Web au www.bosch-home.ca ou composer le 1 800-944-2904

© BSH Home Appliances Corporation. Tous droits réservés. Bosch est une marque déposée de Robert Bosch GmbH.

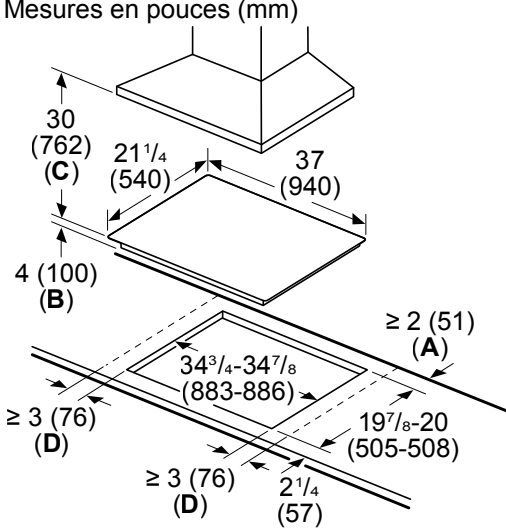
8/23 CA

Table de cuisson électrique de 36 po

Série 800 – Noir sans cadre NET8669UC

Détails d'installation

Mesures en pouces (mm)



A: Distance minimale entre la découpe de la plaque de cuisson et le mur

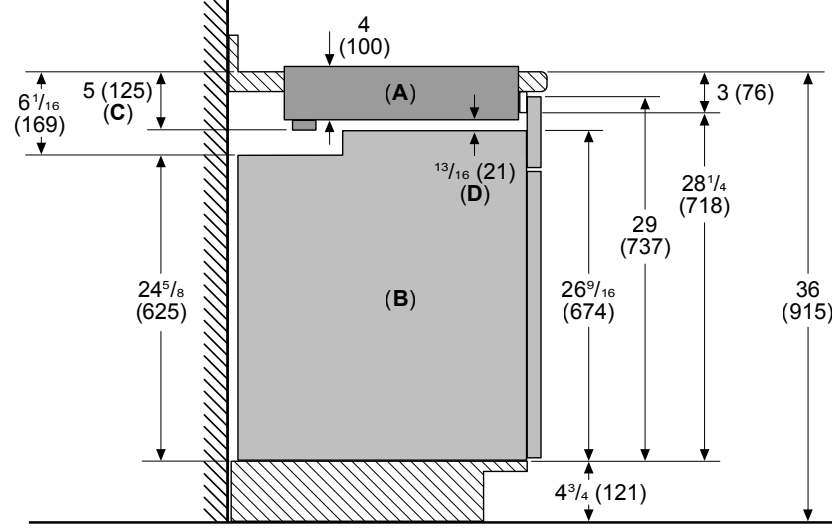
B: Profondeur encastrée maximale

C: Distance minimale entre la surface de la table de cuisson et le dessous de la hotte aspirante
Cette distance peut être plus petite, vérifiez les instructions d'installation de la hotte aspirante

D: Distance minimale entre la découpe de la table de cuisson et la paroi latérale

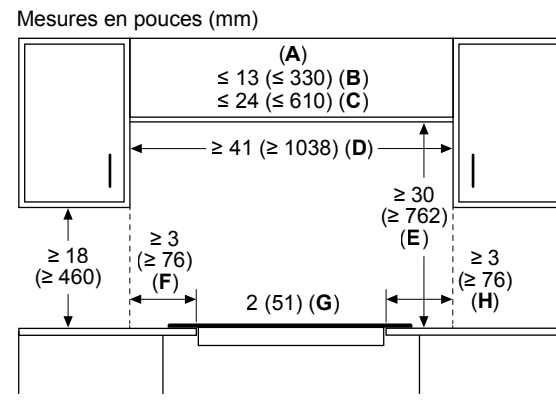
Installation au-dessus des fours muraux

Mesures en pouces (mm)
Four encastrable de 30 po (762 mm) – sous la table de cuisson électrique



A: Table de cuisson
B: Four encastré
C: Raccord de conduit de la table de cuisson
D: Dimensions basées sur une hauteur de comptoir standard : 36 po (914 mm) avec bordure de protection inférieure 4 3/4 po (121 mm) avec plaque de base
Le four encastré peut être installé en dessous de la table de cuisson électrique tant qu'il n'y a aucun contact entre la partie inférieure de la table cuisson et la partie supérieure du four

Mesures en pouces (mm)

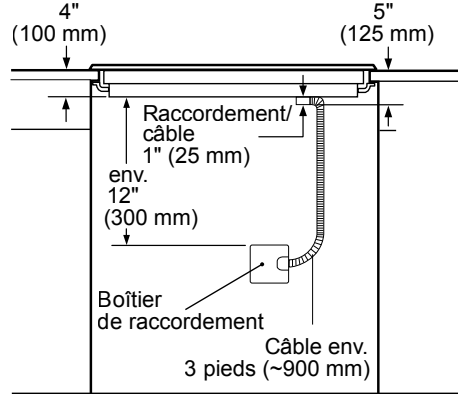


A: Profondeur depuis le mur arrière
B: Armoire
C: Profondeur de la hotte

D: Surface combustible centrée sur la table de cuisson

E: Au-dessus du comptoir à la surface combustible

F: Côté gauche
G: Mur arrière
H: Côté droit



Mesures en pouces (mm)

Accessoires : Pour acheter des accessoires, des nettoyeurs et des pièces Bosch, visitez le site www.bosch-home.com/us/store ou composez le 1-800-944-2904 (du lundi au vendredi de 5 h à 18 h HNP, le samedi de 6 h à 15 h HNP).

Notes : Toutes les dimensions (hauteur, largeur et profondeur) sont indiquées en pouces. BSH se réserve le droit absolu et illimité de changer les matériaux du produit et les spécifications en tout temps, sans préavis. Veuillez consulter les instructions d'installation du produit pour les dimensions finales et autres détails avant la découpe.

Garanties : Veuillez consulter le manuel d'utilisation et d'entretien ou le site Web de Bosch pour la déclaration de garantie limitée.

Pour de plus amples renseignements sur notre gamme complète de produits, veuillez visiter notre site Web au www.bosch-home.ca ou composez le 1 800-944-2904

© BSH Home Appliances Corporation. Tous droits réservés. Bosch est une marque déposée de Robert Bosch GmbH.