

# Frigidaire Professional



## Réfrigérateur à double porte

Réfrigérateur à portes françaises à profondeur de comptoir de 22,6 pi<sup>3</sup>

PRFC2383AF

Disponible en : Acier inoxydable

Version : 01/22

### Réfrigérateur

Tiroir à température ajustable	Oui
Filtre à air	Oui
Couleur du bac à légumes	Verre fumé
Casier laitier	Non
Couleur du bac de porte	Verre fumé
Contrôles d'humidité	Automatique
Éclairage intérieur	DEL
Gardien de produits prêt	Oui
Conservateur de produits inclus	Oui
Matériel d'étagère	Verre
Filtre à eau	Oui
Nombre de bacs de porte réglables de plus d'un gallon	3
Nombre de bacs de porte fixes pour condiments	3
Nombre de bacs de porte fixes d'un gallon	1
Nombre d'autres bacs de porte	2
Nombre total de bacs de porte	9
Nombre d'étagères ajustables	2
Nombre d'étagères fixes	1
Nombre de bacs à légumes	2

### Congélateur

Tiroir à fermeture automatique	Oui
Dégivrage automatique	Oui
Cloison de séparation de panier	Oui
Couleur de bacs/paniers	Blanc
Éclairage intérieur	DEL
Matériel d'étagère	Verre
Nombre de bacs/paniers	1
Nombres d'étagères coulissantes	1
Nombre total d'étagères	1

### Machine à glaçons

Machine à glaçons	Oui
Emplacement de la machine à glaçons	Section pour les aliments frais
Forme des glaçons	Carré

Deuxième machine à glaçons	Oui
----------------------------	-----

### Contrôles

Témoin du filtre d'air	Oui
Emplacement de contrôle	Côté de la porte
Affichage numérique	Oui
Alarme de porte entrouverte	Oui
Marche/arrêt de la machine à glaçons	Oui
Alarme de panne de courant	Oui
Allumer/Éteindre	Oui
Mode Shabbat	Oui
Emplacement secondaire des commandes	Distributeur
Témoin du filtre d'eau	Oui

### Distributeur

Glace pilée	Oui
Glaçons	Oui
Distributeur	Oui
Hauteur du distributeur	10 4/10 po
Commande de la lumière	Oui
Eau	Oui

### Extérieur

Profondeur du comptoir	Oui
Finition de la porte	Lisse
Butées de porte	Oui
Roulettes avant	Oui
Roulettes arrière	Oui

### Dimensions et volume

Hauteur avec charnières	70 po
Hauteur sans charnières	68 3/10 po
Largeur	36 po
Largeur de l'armoire	35 6/10 po
Profondeur de l'armoire	23 6/10 po
Profondeur avec porte	28 1/2 po

EMARQUE: Ce document n'est destiné qu'à la planification. Toujours consulter les codes locaux et nationaux d'électricité, de plomberie et d'installation d'appareils à gaz. Consulter le guide d'installation du produit à [frigidaire.ca](http://frigidaire.ca) pour obtenir des instructions détaillées sur l'installation. Les caractéristiques techniques peuvent changer. Renseignements sur les accessoires disponibles en ligne à [frigidaire.ca](http://frigidaire.ca)

# Frigidaire Professional

Réfrigérateur à portes françaises à profondeur de comptoir de 22,6 pi<sup>3</sup>

PRFC2383AF

Version : 01/22

Profondeur avec porte ouverte à 90°	43 1/2 po
Profondeur avec porte et poignée	30 8/10 po
Capacité du congélateur	7.1 pi <sup>3</sup>
Capacité pour les aliments frais	15.5 pi <sup>3</sup>
Capacité totale	22.6 pi <sup>3</sup>

## Spécifications électriques

Ampères à 120 V	3.3 A
Circuit minimum requis	15 A

## Spécifications générales

Type de condenseur	Dynamique
Système de refroidissement	Évaporateur unique
Pieds de nivellement	Oui
Type de réfrigérant	R-600A
Garantie - Main-d'œuvre	1 an
Garantie - Pièces	1 an

## Certifications et approbations de performance

Homologué ENERGY STARMD	Oui
-------------------------	-----

## Certifications et approbations de sécurité

Classé CSA	Oui
------------	-----

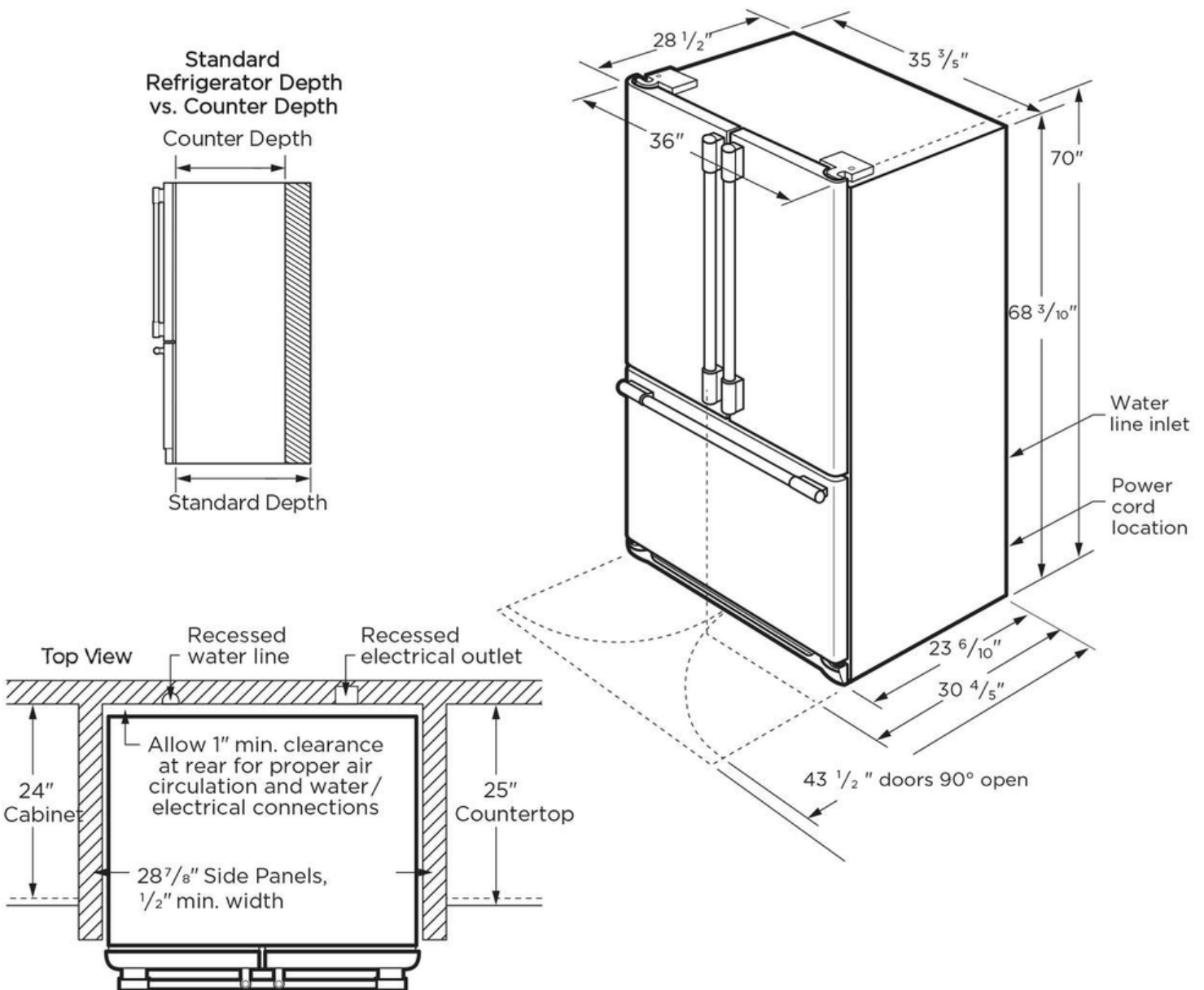
EMARQUE: Ce document n'est destiné qu'à la planification. Toujours consulter les codes locaux et nationaux d'électricité, de plomberie et d'installation d'appareils à gaz. Consulter le guide d'installation du produit à [frigidaire.ca](http://frigidaire.ca) pour obtenir des instructions détaillées sur l'installation. Les caractéristiques techniques peuvent changer. Renseignements sur les accessoires disponibles en ligne à [frigidaire.ca](http://frigidaire.ca)

# Frigidaire Professional

Réfrigérateur à portes françaises à profondeur de comptoir de 22,6 pi<sup>3</sup>

PRFC2383AF

Version : 01/22



EMARQUE: Ce document n'est destiné qu'à la planification. Toujours consulter les codes locaux et nationaux d'électricité, de plomberie et d'installation d'appareils à gaz. Consulter le guide d'installation du produit sur [frigidaire.ca](http://frigidaire.ca) pour obtenir des instructions détaillées sur l'installation. Les caractéristiques techniques peuvent changer. Renseignements sur les accessoires disponibles en ligne sur [frigidaire.ca](http://frigidaire.ca)