



INSTRUCTIONS D'ASSEMBLAGE
ASSEMBLY INSTRUCTIONS

MONARCH
SPECIALTIES INC.

I 7336

CHAISE DE BUREAU -
NOIR JUVENILE / BASE NOIR SUR ROULETTE

OFFICE CHAIR -
BLACK JUVENILE / BLACK BASE ON CASTORS

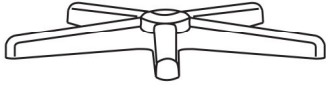
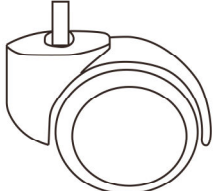
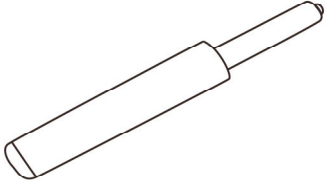
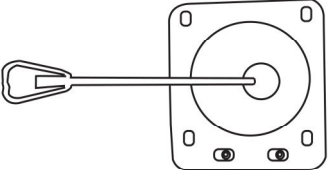



POUR DE L'ASSISTANCE OU POUR COMMANDER
DES PIÈCES CONTACTEZ NOTRE DÉPARTEMENT
DE SERVICE À LA CLIENTÈLE.


FOR ASSISTANCE OR TO ORDER PARTS
CONTACT OUR CUSTOMER SERVICE DEPARTMENT

WWW.MONARCHSERVICE.COM

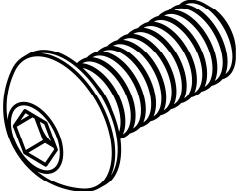
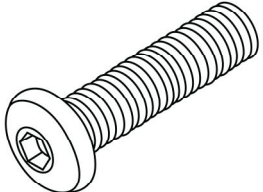
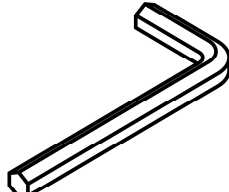
LISTE DES PIÈCES
PARTS LIST

PIÈCE / PART #	IMAGE	DESCRIPTION	QTY / QTÉ
1		BASE BASE	1
2		CASTOR ROULLETTE	5
3		GASLIFT ASCENSEUR À ESSENCE	1
4		CHAIR MECHANISM SEAT PLATE MÉCANISME DE SIÈGE	1
5		SEAT CUSHION COUSSIN DU SIÈGE	1

LISTE DES PIÈCES
PARTS LIST

PIÈCE / PART #	IMAGE	DESCRIPTION	QTY / QTÉ
6		CHAIR BACK DOSSIER	1

LISTE DES PIÈCES DE MONTAGE
HARDWARE LIST

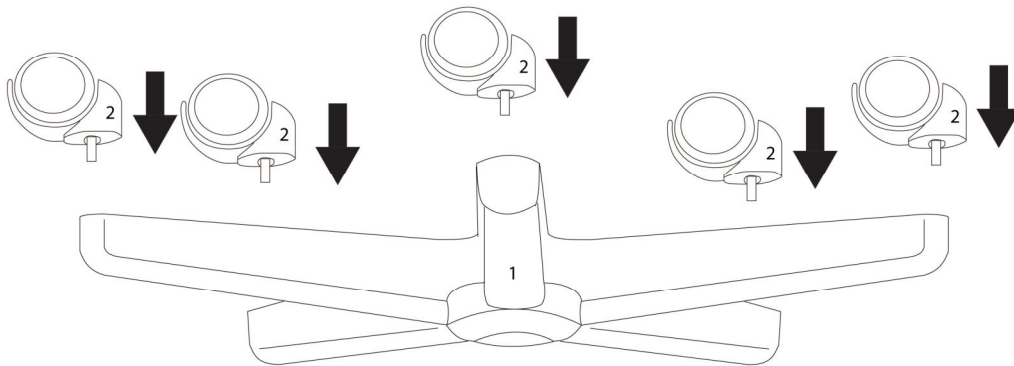
PIÈCE / PART #	IMAGE	DESCRIPTION	QTY / QTÉ
A		<p>ASSEMBLING BOLT - Ø 1/4" X 3/4"</p> <p>BOULON D'ASSEMBLAGE - Ø 1/4" X 3/4"</p>	4
B		<p>ASSEMBLING BOLT - Ø 1/4" X 1 3/8"</p> <p>BOULON D'ASSEMBLAGE - Ø 1/4" X 1 3/8"</p>	4
C		<p>HEX KEY</p> <p>CLÉ HEXAGONALE</p>	1



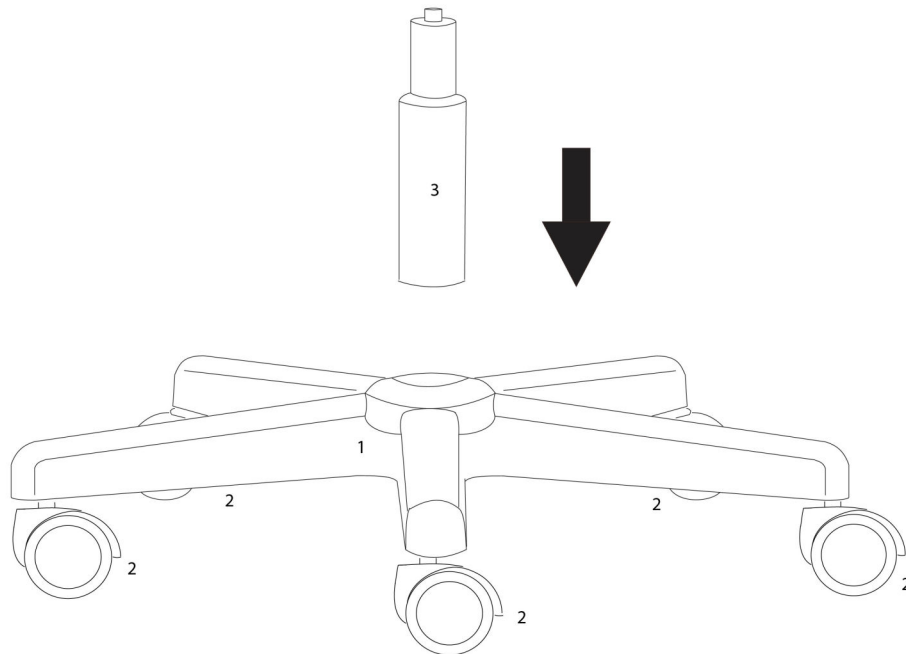
OUTIL DE VÉRIFICATION DE DIMENSIONS DES PIÈCES
HARDWARE DIMENSIONS VERIFICATION TOOL



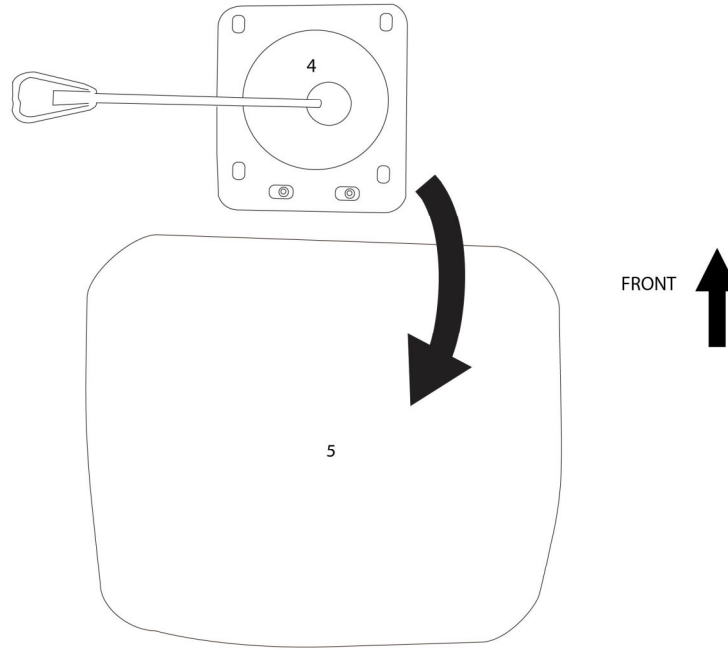
ÉTAPE / STEP 1



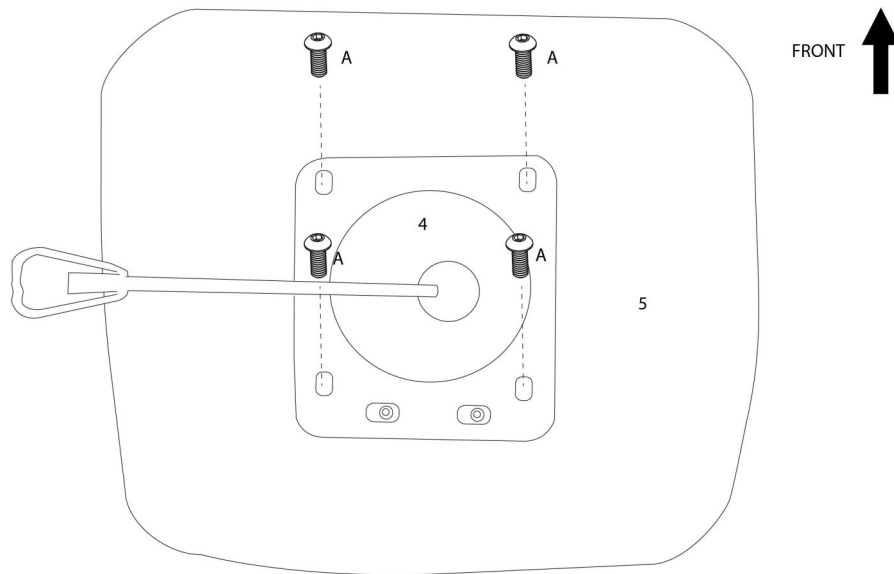
ÉTAPE / STEP 2



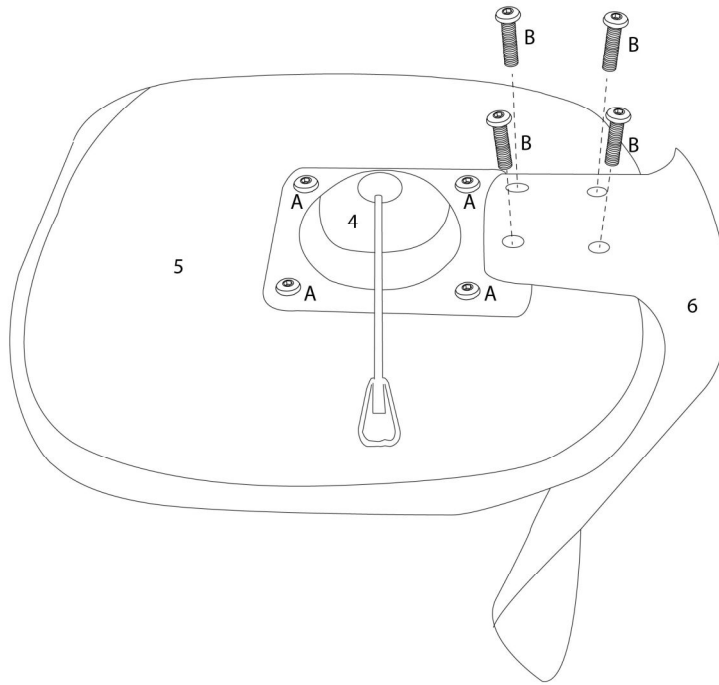
ÉTAPE / STEP 3



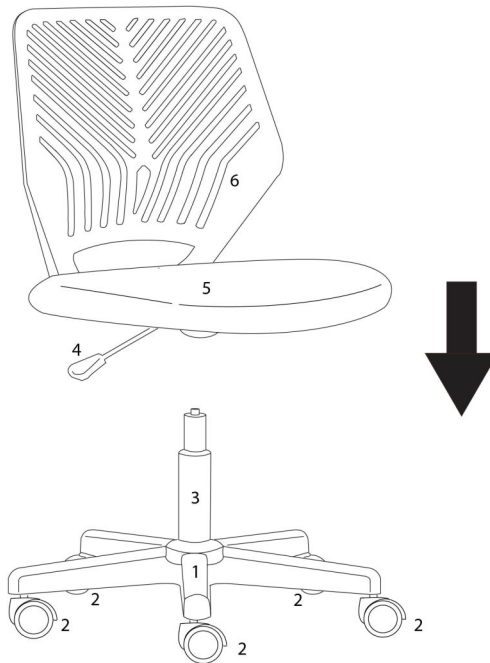
ÉTAPE / STEP 4



ÉTAPE / STEP 5



ÉTAPE / STEP 6



ÉTAPE / STEP 7

