



INSTRUCTIONS D'ASSEMBLAGE
ASSEMBLY INSTRUCTIONS

MONARCH
SPECIALTIES INC.

I 7386

BUREAU -
42"L / GRIS MODERNE / METAL NOIR

COMPUTER DESK -
42"L / MODERN GREY / BLACK METAL

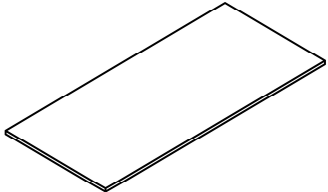
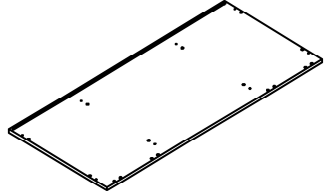
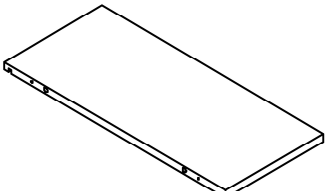
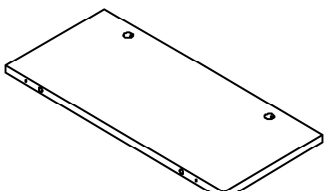
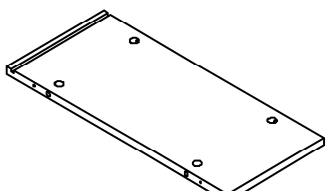


**POUR DE L'ASSISTANCE OU POUR COMMANDER
DES PIÈCES CONTACTEZ NOTRE DÉPARTEMENT
DE SERVICE À LA CLIENTÈLE.**

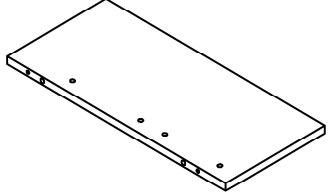
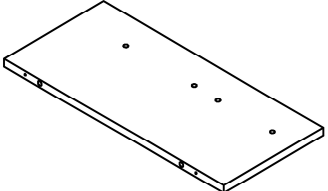
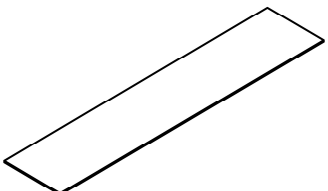
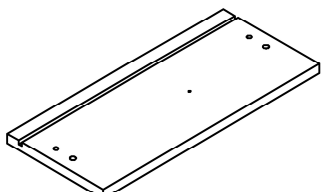
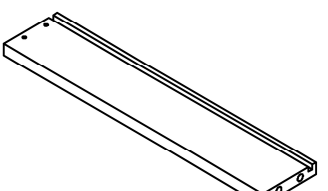
**FOR ASSISTANCE OR TO ORDER PARTS
CONTACT OUR CUSTOMER SERVICE DEPARTMENT**

WWW.MONARCHSERVICE.COM

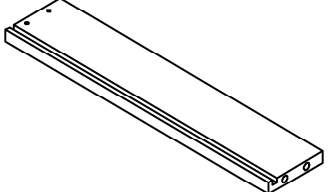
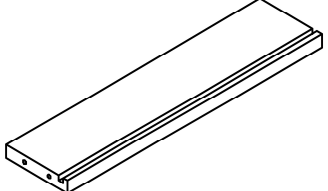
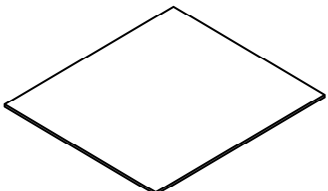
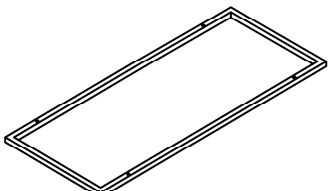
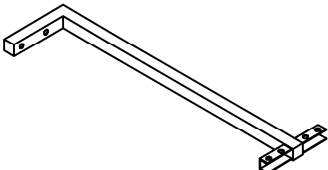
LISTE DES PIÈCES
PARTS LIST

PIÈCE / PART #	IMAGE	DESCRIPTION	QTY / QTÉ
1		DESK TOP SURFACE DU BUREAU	1
2		BOTTOM PANEL PANNEAU DU BAS	1
3		FRONT FACING LEFT SIDE PANEL PANNEAU DE CÔTÉ GAUCHE	1
4		FRONT PANEL PANNEAU DEVANT	2
5		FRONT FACING RIGHT SIDE PANEL PANNEAU DE CÔTÉ AVANT DROIT	1

LISTE DES PIÈCES
PARTS LIST

PIÈCE / PART #	IMAGE	DESCRIPTION	QTY / QTÉ
6		FRONT FACING RIGHT SIDE PANEL PANNEAU DE CÔTÉ AVANT DROIT	1
7		FRONT FACING LEFT SIDE PANEL PANNEAU DE CÔTÉ GAUCHE	1
8		BACK PANEL PANNEAU ARRIÈRE	1
9		DRAWER FRONT PANEL PANNEAU AVANT TIROIR	1
10		DRAWER SIDE PANEL PANNEAU DE CÔTÉ TIROIR	1

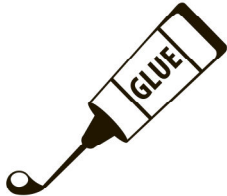
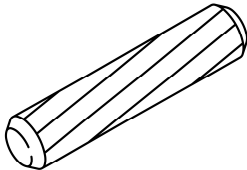
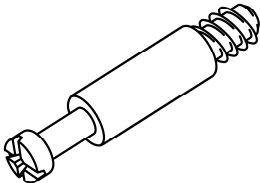
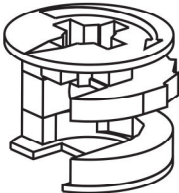
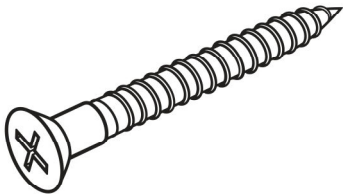
LISTE DES PIÈCES
PARTS LIST

PIÈCE / PART #	IMAGE	DESCRIPTION	QTY / QTÉ
11		DRAWER SIDE PANEL PANNEAU DE CÔTÉ TIROIR	1
12		DRAWER BACK PANEL PANNEAU ARRIÈRE TIROIR	1
13		DRAWER BOTTOM PANEL PANNEAU DU BAS TIROIR	1
14		METAL FRAME CADRE EN MÉTAL	1
15		BACK FACING RIGHT LEG PATTE ARRIÈRE DROITE	1

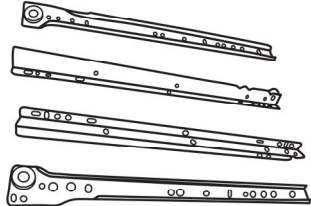
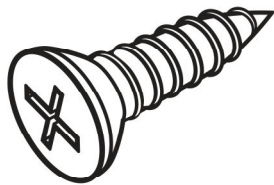
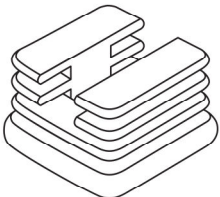
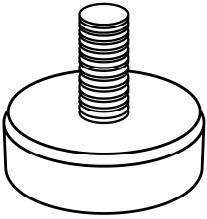
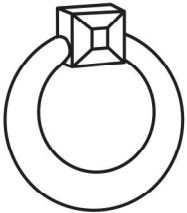
LISTE DES PIÈCES
PARTS LIST

PIÈCE / PART #	IMAGE	DESCRIPTION	QTY / QTÉ
16		BACK FACING LEFT LEG PATTE ARRIÈRE GAUCHE	1
17		FRONT FACING RIGHT LEG PATTE AVANT DROITE	1
18		FRONT FACING LEFT LEG PATTE AVANT GAUCHE	1
19		SUPPORT HOLDER SOUTIENT DE SUPPORT	2
20		CROSSBAR BARRE TRANSVERSALE	1

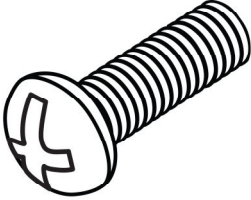
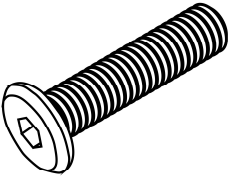
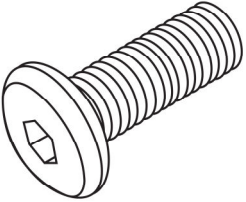
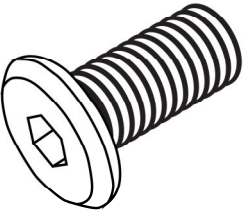
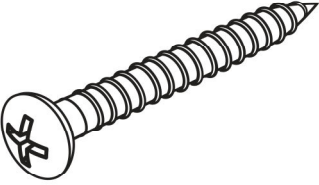
LISTE DES PIÈCES DE MONTAGE
HARDWARE LIST

PIÈCE / PART #	IMAGE	DESCRIPTION	QTY / QTÉ
A		GLUE - 40G COLLE - 40G	1
B		WOOD DOWEL - 3/8" X 1 5/8" GOUJON DE BOIS - 3/8" X 1 5/8"	26
C		CAM LOCK SCREW - 1 1/8" VIS CAM LOCK - 1 1/8"	14
D		CAM LOCK CONNECTOR - Ø5/8" ÉCROU CAM LOCK - Ø5/8"	14
E		ASSEMBLING SCREW - 1 5/8" VIS D'ASSEMBLAGE - 1 5/8"	12

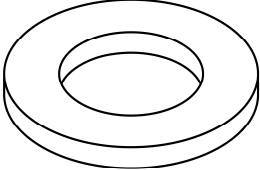
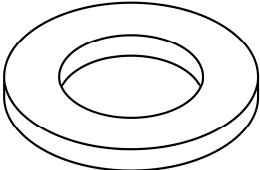
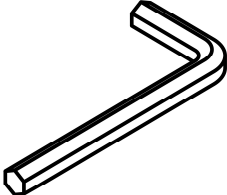
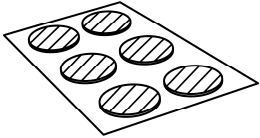
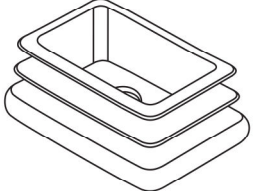
LISTE DES PIÈCES DE MONTAGE
HARDWARE LIST

PIÈCE / PART #	IMAGE	DESCRIPTION	QTY / QTÉ
F		METAL DRAWER SLIDE COULISSE DE MÉTAL	1
G		ASSEMBLING SCREW - 1/2" VIS D'ASSEMBLAGE - 1/2"	14
H		FLOOR PROTECTOR - 1" X 1" PROTECTEUR DE PLANCHER - 1" X 1"	4
I		ADJUSTABLE LEG - Ø1" PATTE AJUSTABLE - Ø1"	4
J		HANDLE POIGNÉE	1

LISTE DES PIÈCES DE MONTAGE
HARDWARE LIST

PIÈCE / PART #	IMAGE	DESCRIPTION	QTY / QTÉ
K		ASSEMBLING BOLT - 3/4" BOULON D'ASSEMBLAGE - 3/4"	1
L		ASSEMBLING BOLT - 3/8" X 1 1/4" BOULON D'ASSEMBLAGE - 3/8" X 1 1/4"	4
M		ASSEMBLING BOLT - 1/4" X 1" BOULON D'ASSEMBLAGE - 1/4" X 1"	8
N		ASSEMBLING BOLT - 1/4" X 1/2" BOULON D'ASSEMBLAGE - 1/4" X 1/2"	12
O		ASSEMBLING SCREW - 1 3/8" VIS D'ASSEMBLAGE - 1 3/8"	4

LISTE DES PIÈCES DE MONTAGE
HARDWARE LIST

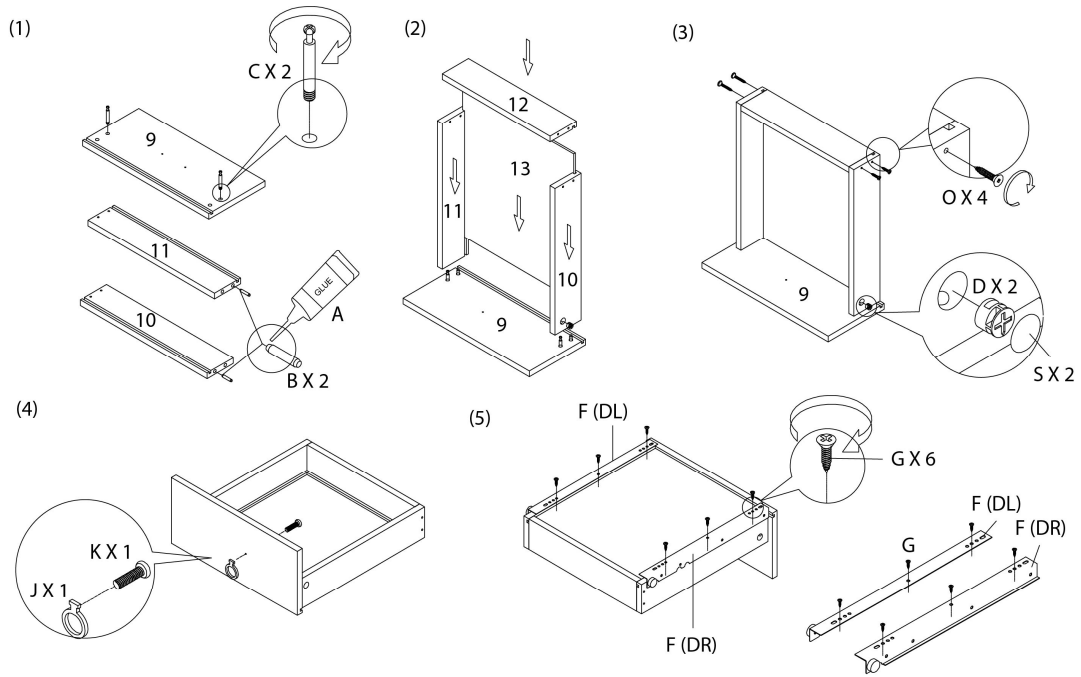
PIÈCE / PART #	IMAGE	DESCRIPTION	QTY / QTÉ
P		METAL WASHER - Ø3/8" RONDELLE DE MÉTAL - Ø3/8"	4
Q		METAL WASHER - Ø1/4" RONDELLE DE MÉTAL - Ø1/4"	20
R		HEX KEY CLÉ HEXAGONALE	1
S		FINISHING STICKER - Ø3/4" COLLANT DE FINITION - Ø3/4"	2
T		CAP - 3/8" X 3/4" CAPUCHON - 3/8" X 3/4"	4



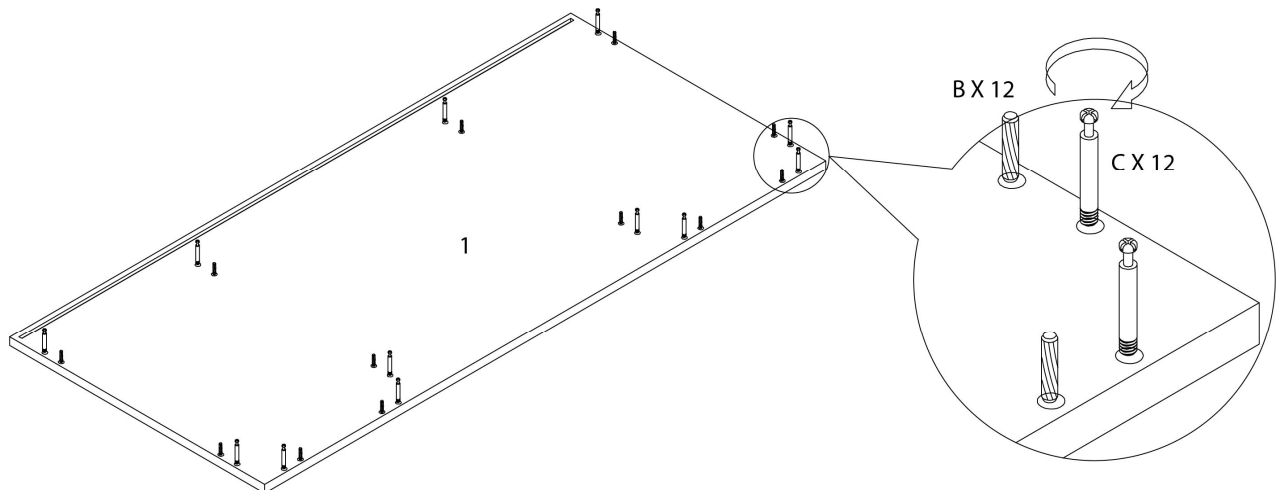
OUTIL DE VÉRIFICATION DE DIMENSIONS DES PIÈCES
HARDWARE DIMENSIONS VERIFICATION TOOL



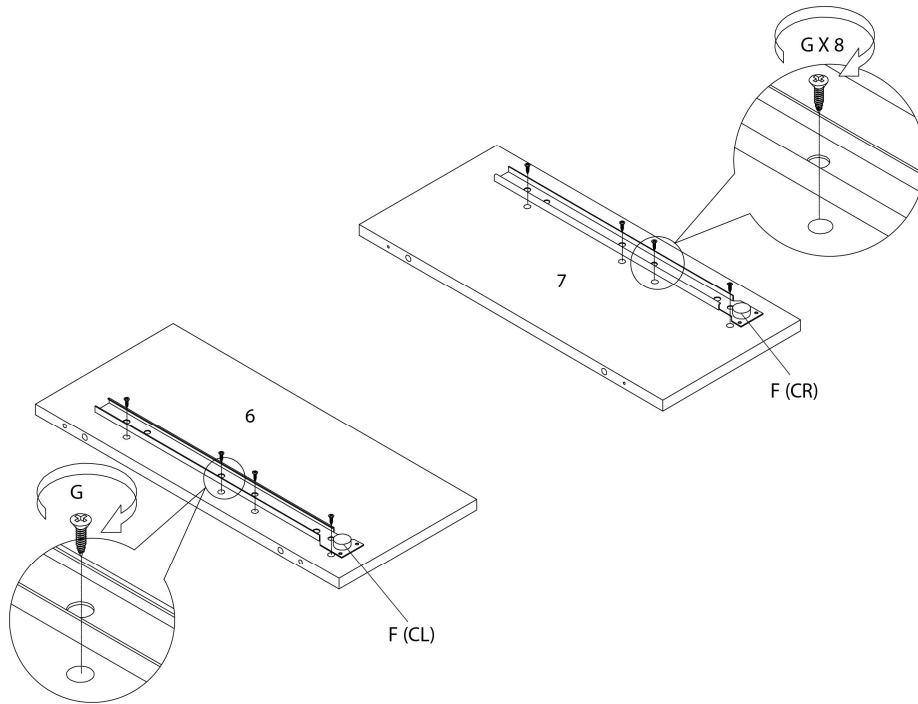
ÉTAPE / STEP 1



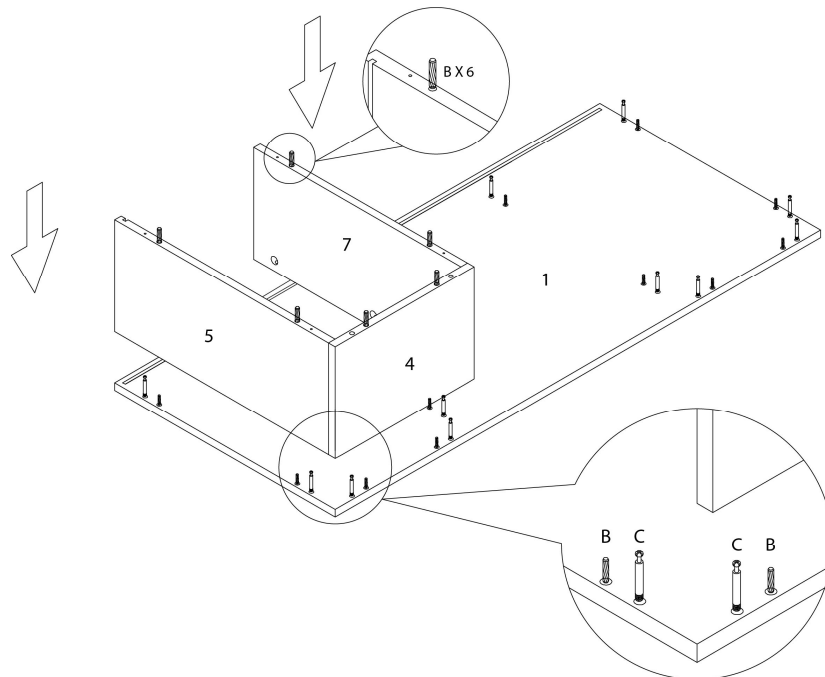
ÉTAPE / STEP 2



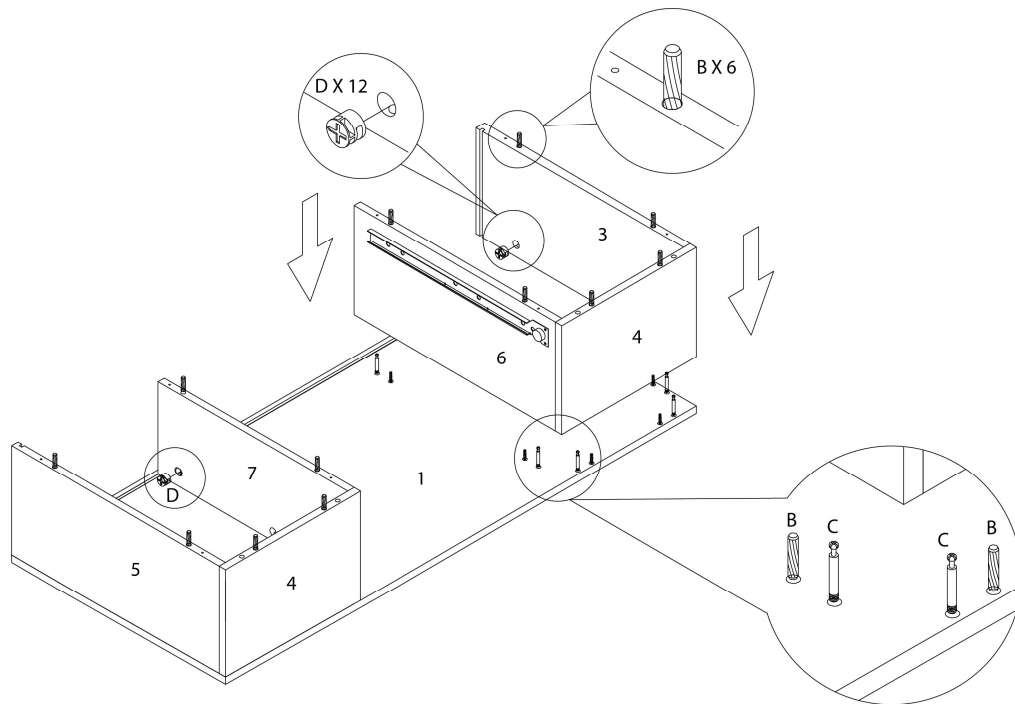
ÉTAPE / STEP 3



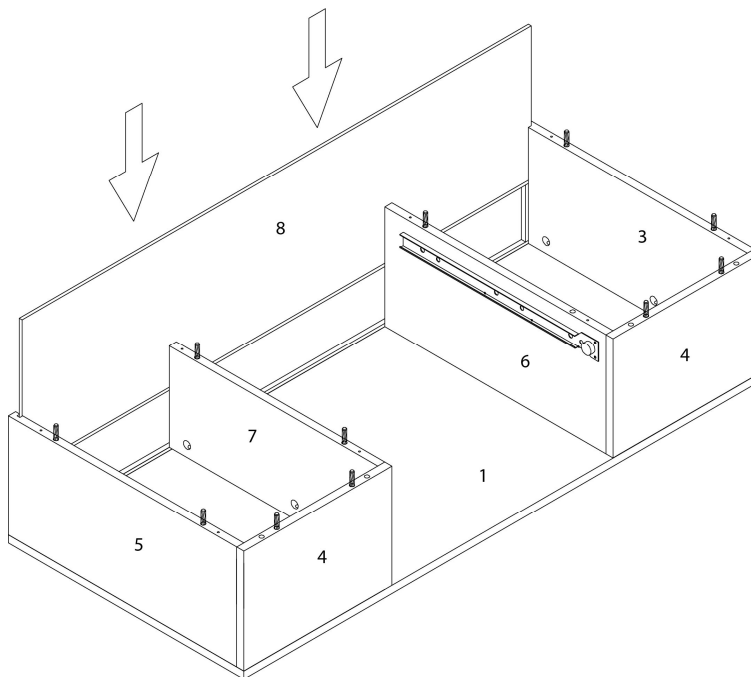
ÉTAPE / STEP 4



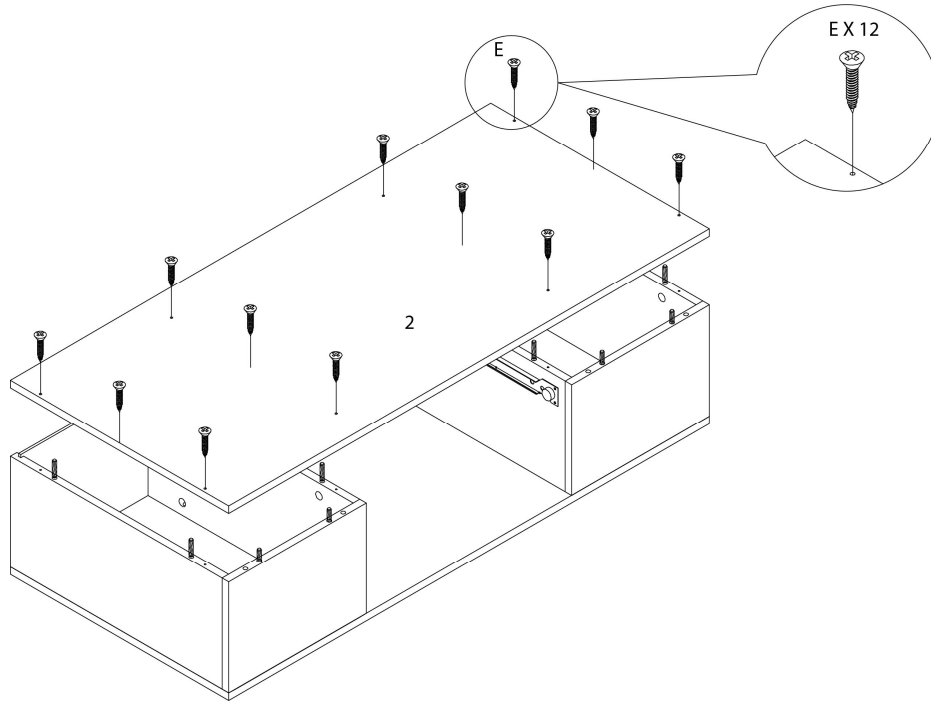
ÉTAPE / STEP 5



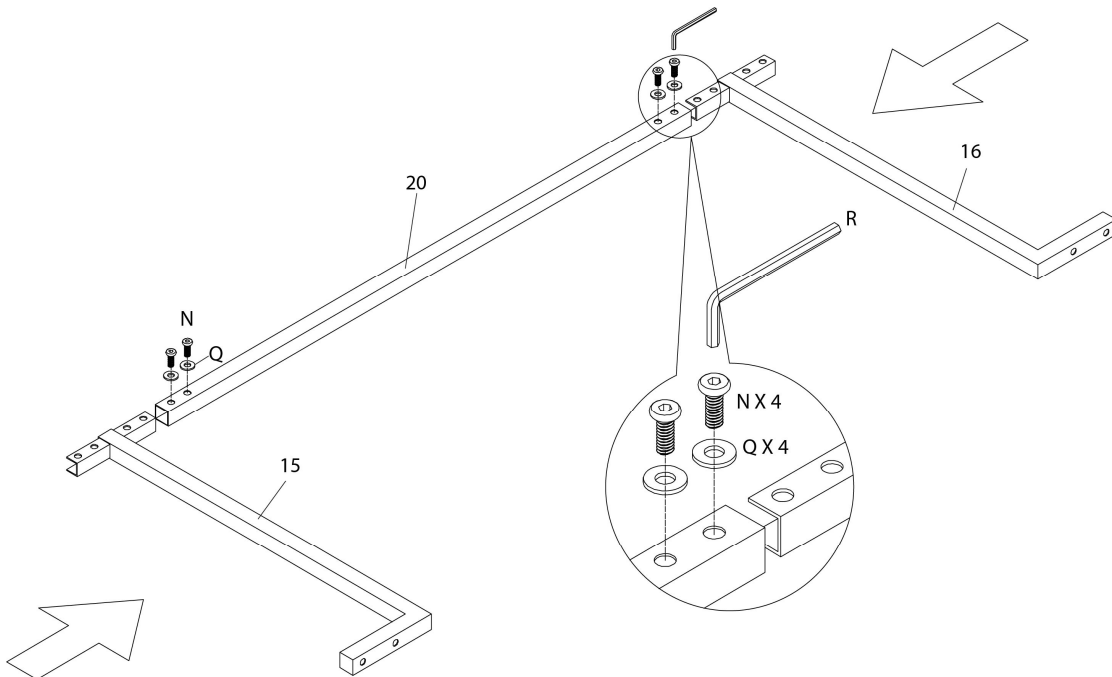
ÉTAPE / STEP 6



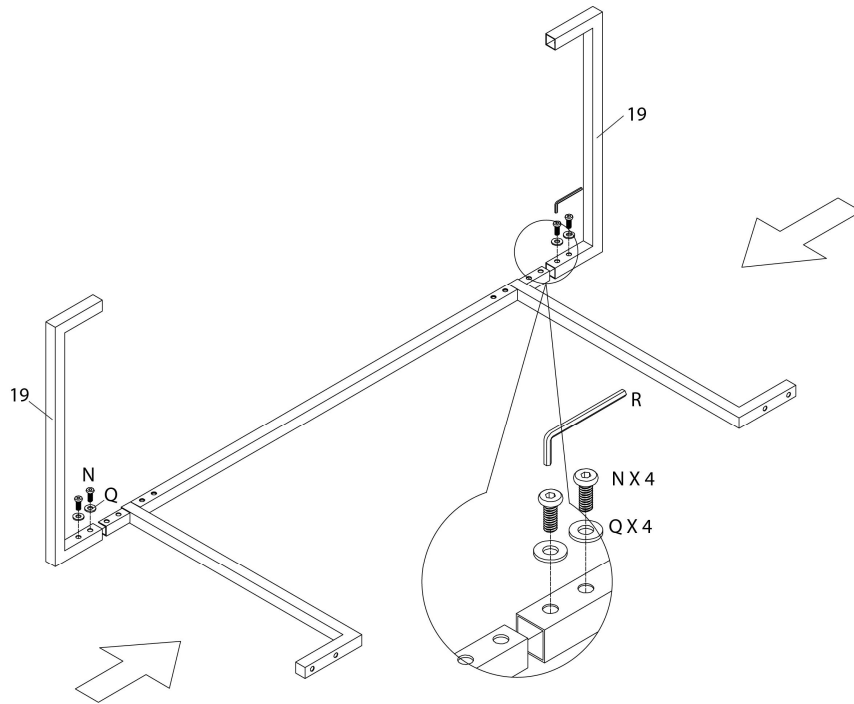
ÉTAPE / STEP 7



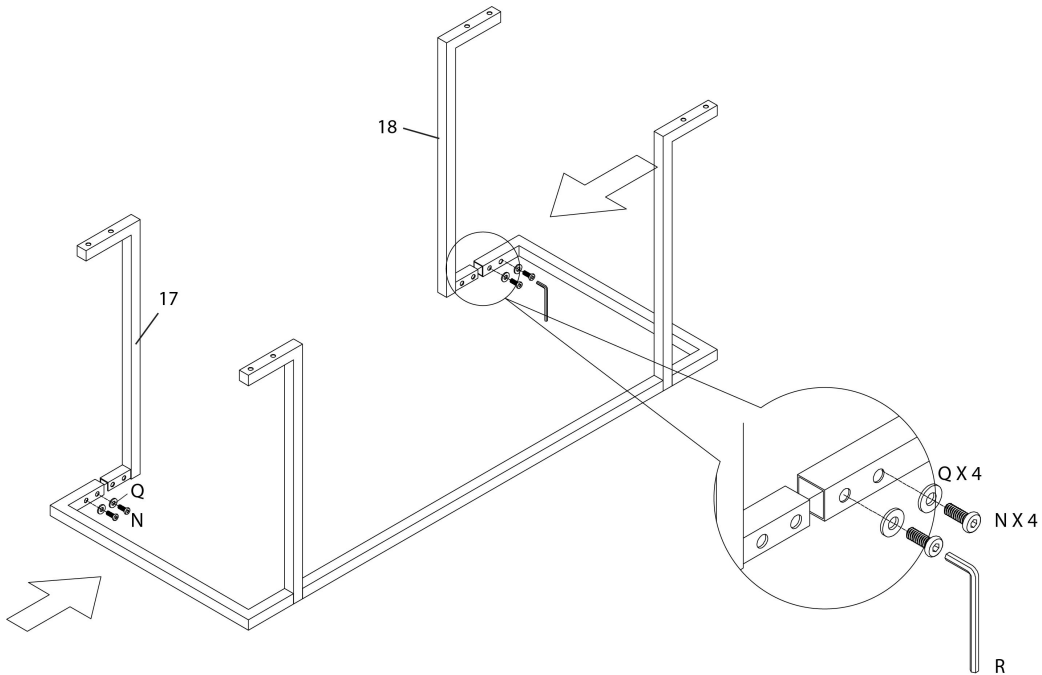
ÉTAPE / STEP 8



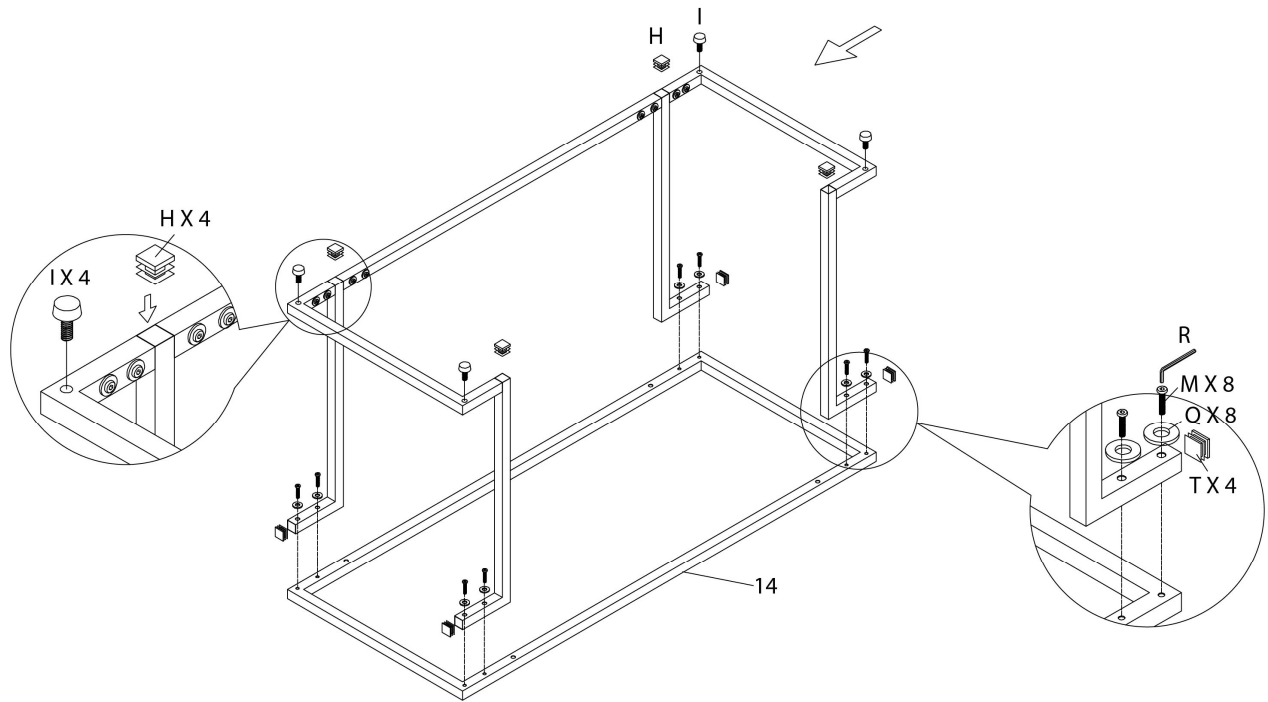
ÉTAPE / STEP 9



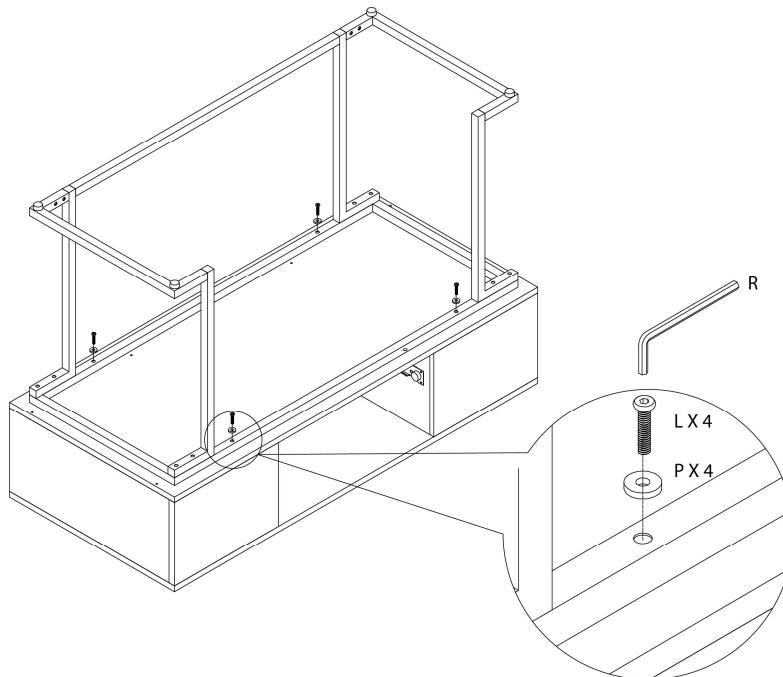
ÉTAPE / STEP 10



ÉTAPE / STEP 11



ÉTAPE / STEP 12



ÉTAPE / STEP 13

