



INSTRUCTIONS D'ASSEMBLAGE
ASSEMBLY INSTRUCTIONS

MONARCH
SPECIALTIES INC.

I 7586

BUREAU -
60"L / CIMENT / METAL ARGENT DE COIN COTE D/G

COMPUTER DESK -
60"L / CONCRETE / SILVER METAL L/R CORNER

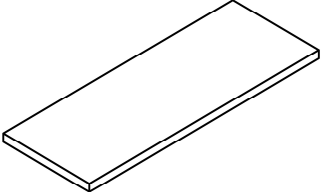
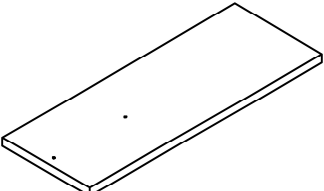
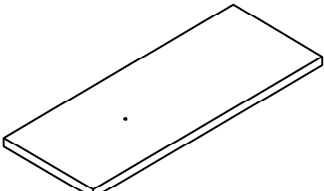
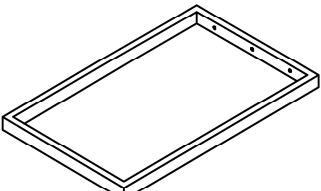
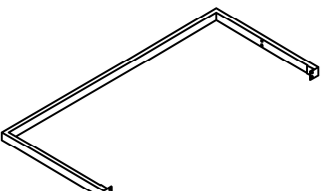


**POUR DE L'ASSISTANCE OU POUR COMMANDER
DES PIÈCES CONTACTEZ NOTRE DÉPARTEMENT
DE SERVICE À LA CLIENTÈLE.**

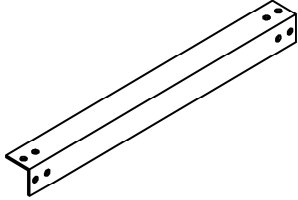
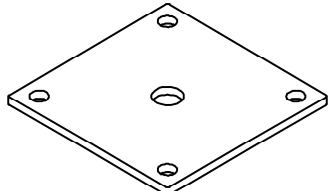


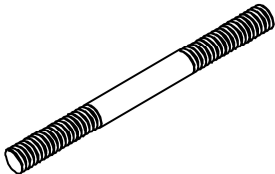
**FOR ASSISTANCE OR TO ORDER PARTS
CONTACT OUR CUSTOMER SERVICE DEPARTMENT**

WWW.MONARCHSERVICE.COM

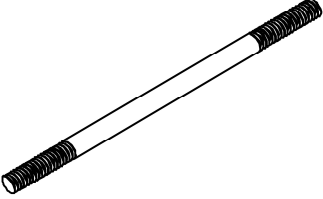
LISTE DES PIÈCES
PARTS LIST

PIÈCE / PART #	IMAGE	DESCRIPTION	QTY / QTÉ
1		DESK TOP SURFACE DU BUREAU	1
2		DESK TOP SURFACE DU BUREAU	1
3		SHELF PANEL PANNEAU DE TABLETTE	1
4		METAL LEG PATTE EN METAL	1
5		METAL LEG PATTE EN METAL	2

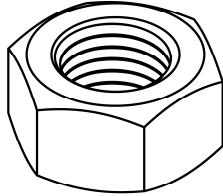
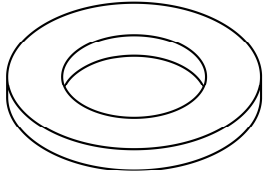
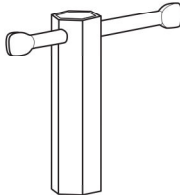
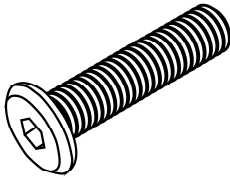
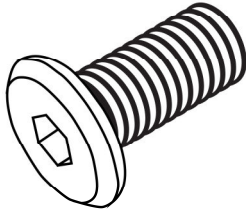
LISTE DES PIÈCES
PARTS LIST

PIÈCE / PART #	IMAGE	DESCRIPTION	QTY / QTÉ
6		CROSSBAR BARRE TRANSVERSALE	2
7		METAL PLATE PLAQUE EN MÉTAL	2
8		SUPPORT HOLDER SOUTIENT DE SUPPORT	2
9		SUPPORT HOLDER SOUTIENT DE SUPPORT	1
10		METAL TUBE TUBE EN MÉTAL	1

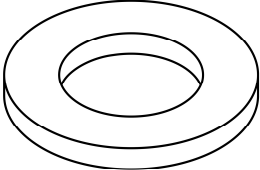
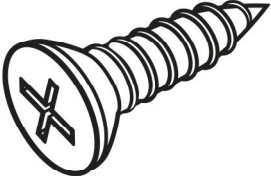
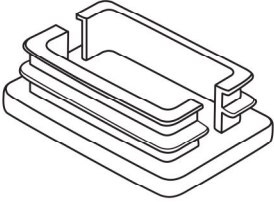
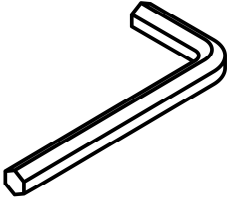
LISTE DES PIÈCES
PARTS LIST

PIÈCE / PART #	IMAGE	DESCRIPTION	QTY / QTÉ
11		METAL TUBE TUBE EN MÉTAL	1

LISTE DES PIÈCES DE MONTAGE
HARDWARE LIST

PIÈCE / PART #	IMAGE	DESCRIPTION	QTY / QTÉ
A		HEX NUT ÉCROU HEXAGONALE	2
B		METAL WASHER - Ø3/8" RONDELLE DE MÉTAL - Ø3/8"	2
C		NUT DRIVER TOURNE-ÉCROU	1
D		ASSEMBLING BOLT - 1/4" X 1 5/8" BOULON D'ASSEMBLAGE - 1/4" X 1 5/8"	3
E		ASSEMBLING BOLT - 1/4" X 3/4" BOULON D'ASSEMBLAGE - 1/4" X 3/4"	8

LISTE DES PIÈCES DE MONTAGE
HARDWARE LIST

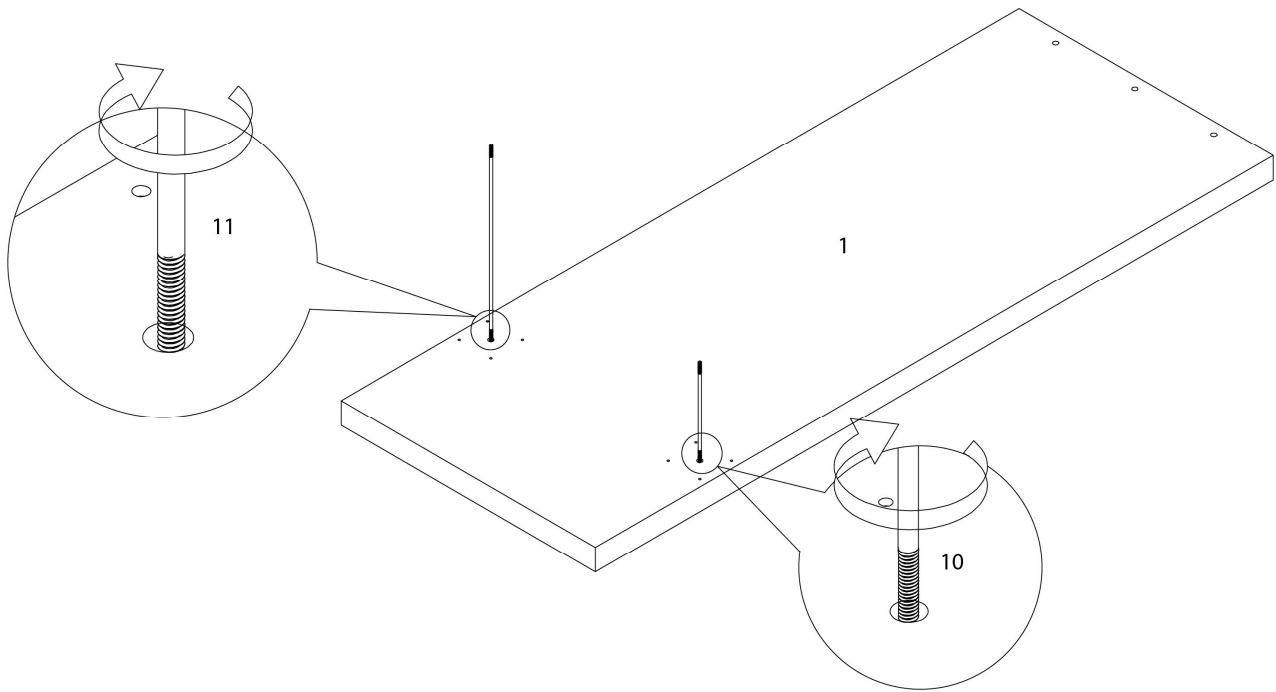
PIÈCE / PART #	IMAGE	DESCRIPTION	QTY / QTÉ
F		METAL WASHER - Ø1/4" RONDELLE DE MÉTAL - Ø1/4"	11
G		ASSEMBLING SCREW - 3/4" VIS D'ASSEMBLAGE - 3/4"	24
H		FLOOR PROTECTOR - 1 5/8" X 3/4 PROTECTEUR DE PLANCHER - 1 5/8" X 3/4	6
I		HEX KEY CLÉ HEXAGONALE	1



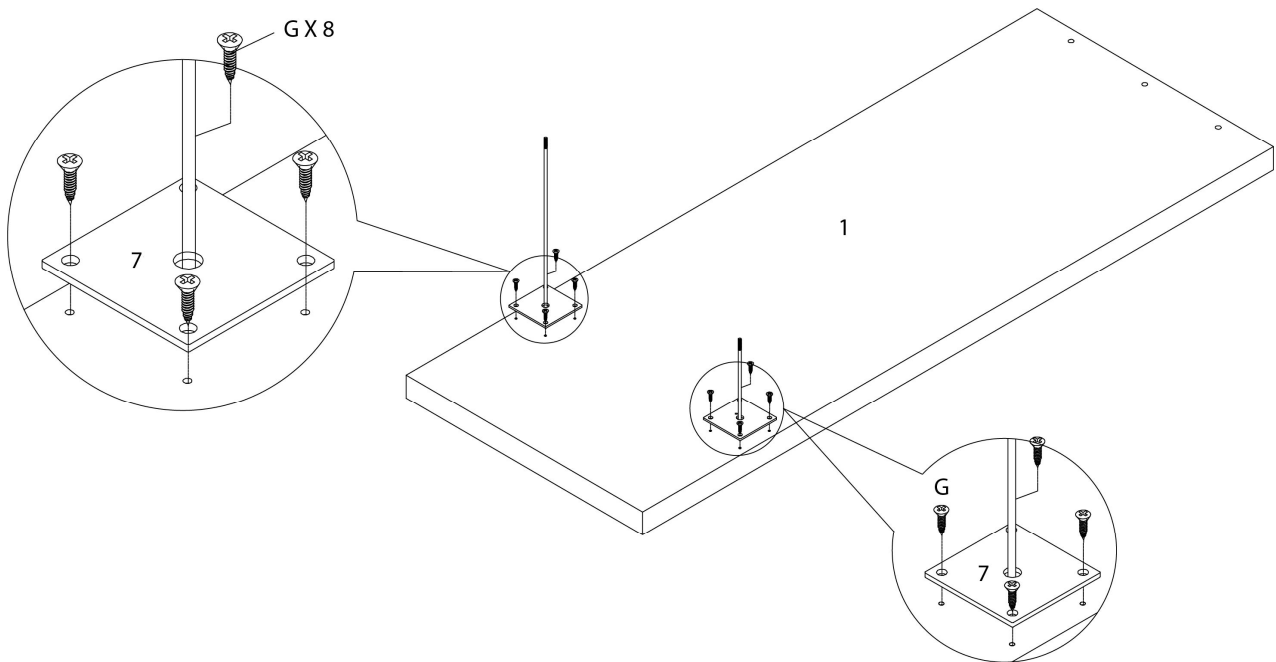
OUTIL DE VÉRIFICATION DE DIMENSIONS DES PIÈCES
HARDWARE DIMENSIONS VERIFICATION TOOL



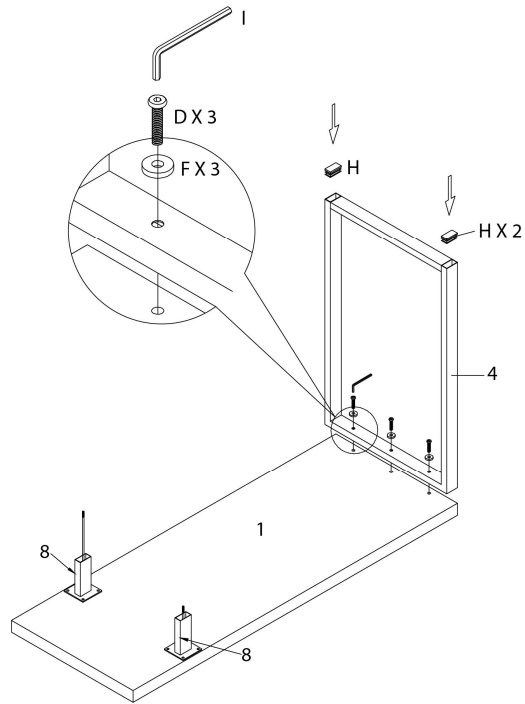
ÉTAPE / STEP 1



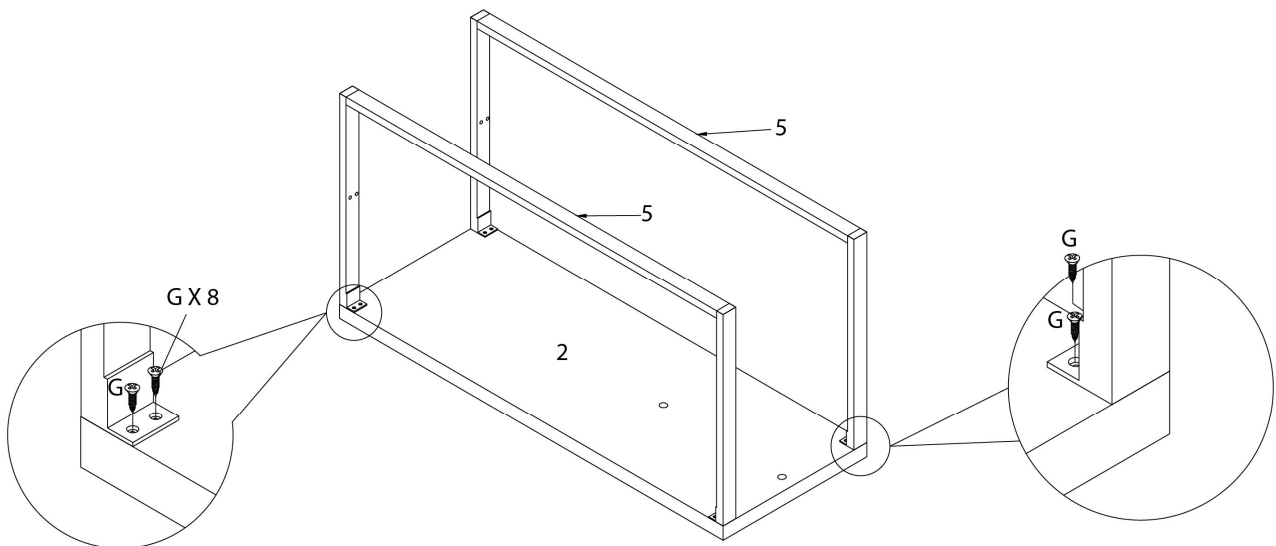
ÉTAPE / STEP 2



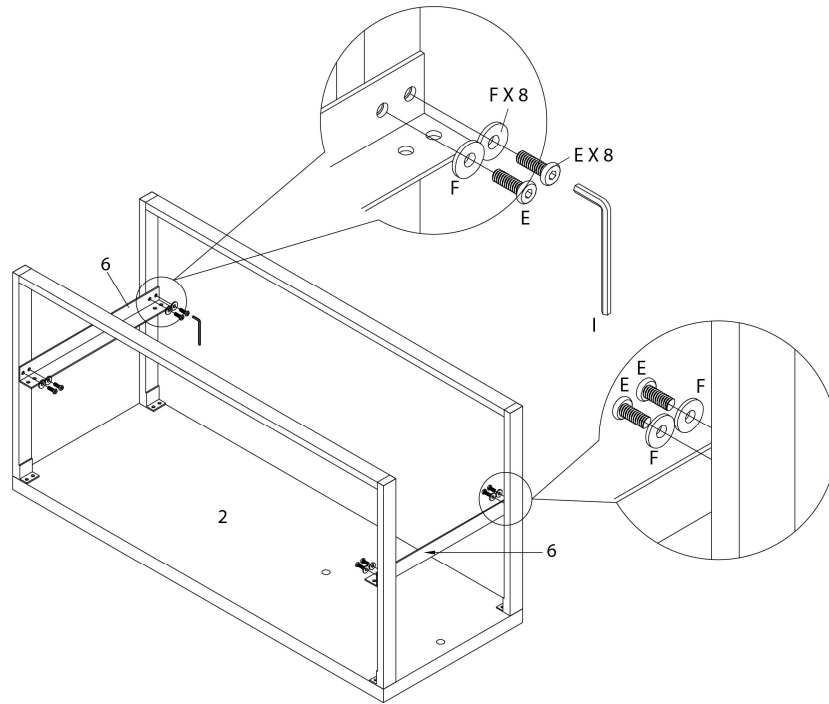
ÉTAPE / STEP 3



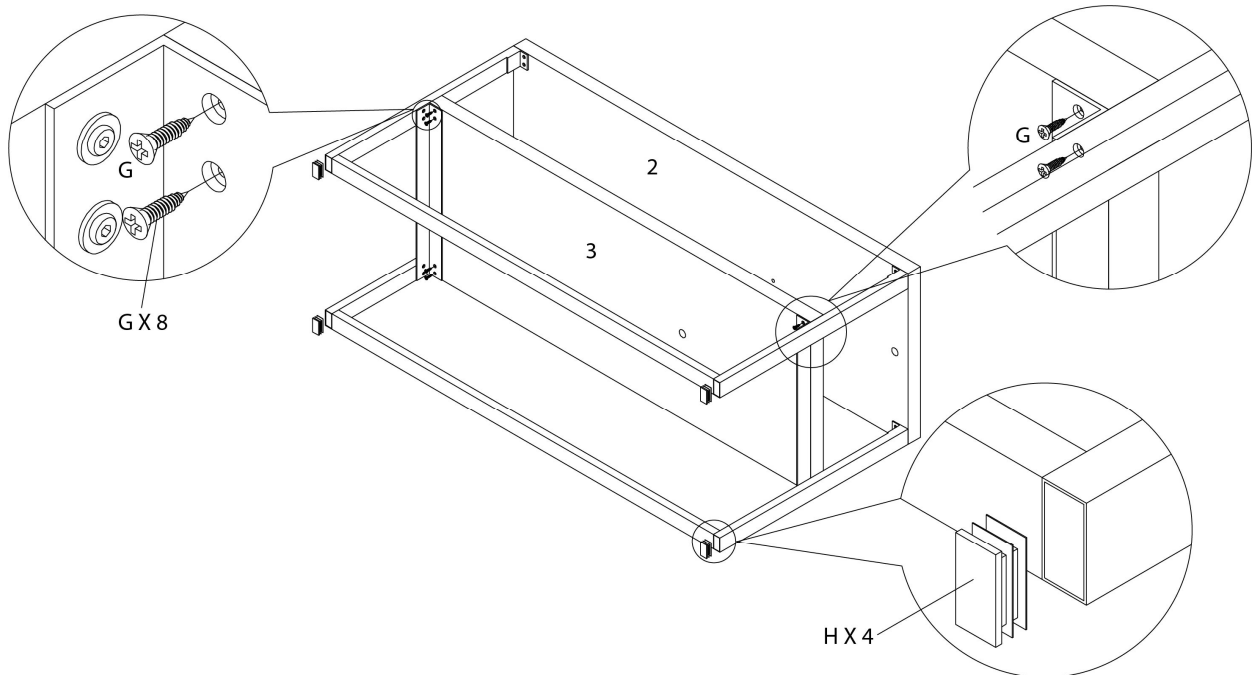
ÉTAPE / STEP 4



ÉTAPE / STEP 5

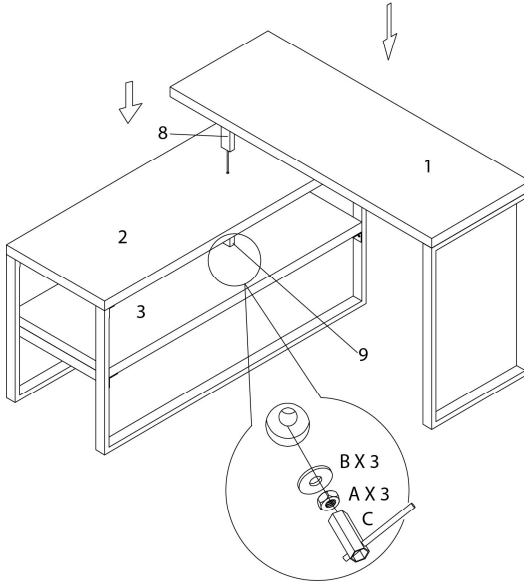


ÉTAPE / STEP 6

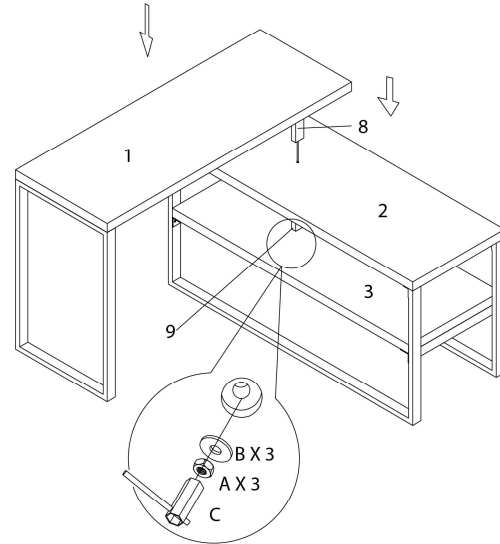


ÉTAPE / STEP 7

GAUCHE / LEFT

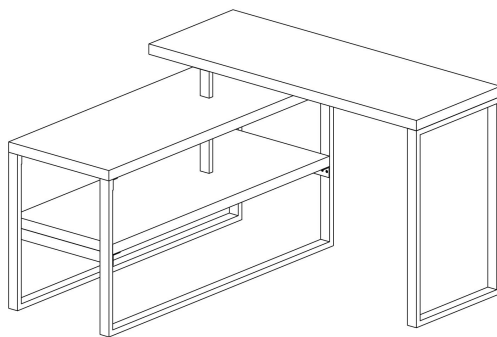


DROIT / RIGHT

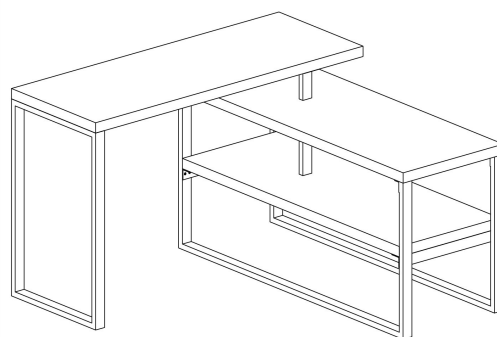


ÉTAPE / STEP 8

GAUCHE / LEFT



DROIT / RIGHT



ÉTAPE / STEP 9

