



**INSTRUCTIONS D'ASSEMBLAGE**  
**ASSEMBLY INSTRUCTIONS**

---

**M**ONARCH  
SPECIALTIES INC.

# I 7780

---

**CLASSEUR -**  
**3 TIROIRS / BLANC SUR ROULETTES**

**FILING CABINET -**  
**3 DRAWER / WHITE ON CASTORS**

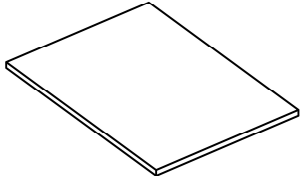
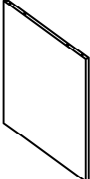
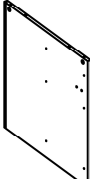

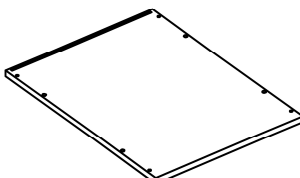


**POUR DE L'ASSISTANCE OU POUR COMMANDER  
DES PIÈCES CONTACTEZ NOTRE DÉPARTEMENT  
DE SERVICE À LA CLIENTÈLE.**

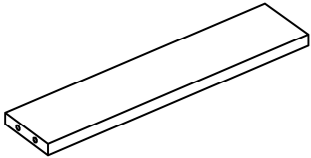
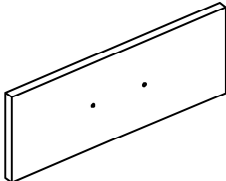
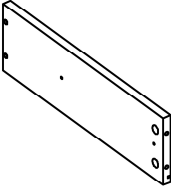
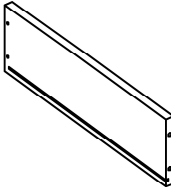
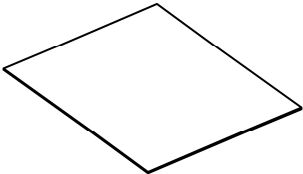
**FOR ASSISTANCE OR TO ORDER PARTS  
CONTACT OUR CUSTOMER SERVICE DEPARTMENT**

**WWW.MONARCHSERVICE.COM**

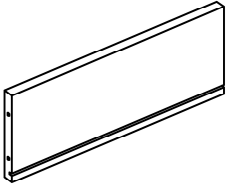
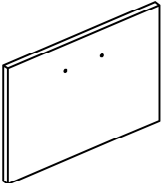
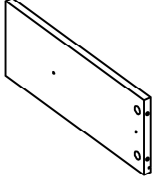
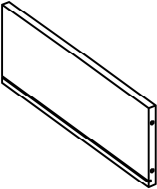
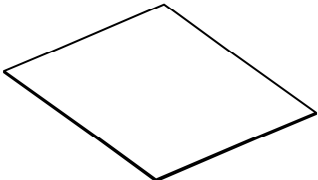
**LISTE DES PIÈCES**  
**PARTS LIST**

PIÈCE / PART #	IMAGE	DESCRIPTION	QTY / QTÉ
1		CABINET TOP SURFACE DE L'ARMOIRE	1
2		FRONT FACING LEFT SIDE PANEL PANNEAU DE CÔTÉ GAUCHE	1
3		FRONT FACING RIGHT SIDE PANEL PANNEAU DE CÔTÉ AVANT DROIT	1
4		BACK PANEL PANNEAU ARRIÈRE	1
5		BOTTOM PANEL PANNEAU DU BAS	1

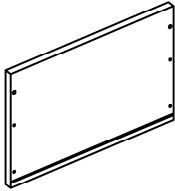
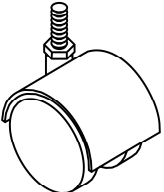
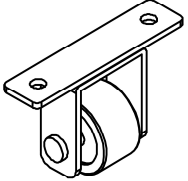
**LISTE DES PIÈCES**  
**PARTS LIST**

PIÈCE / PART #	IMAGE	DESCRIPTION	QTY / QTÉ
6		CONNECTION PANEL PANNEAU DE CONNEXION	2
7		DRAWER FRONT PANEL PANNEAU AVANT TIROIR	2
8		DRAWER SIDE PANEL PANNEAU DE CÔTÉ TIROIR	2
9		DRAWER SIDE PANEL PANNEAU DE CÔTÉ TIROIR	2
10		DRAWER BOTTOM PANEL PANNEAU DU BAS TIROIR	2

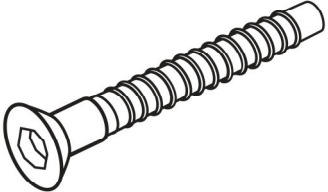
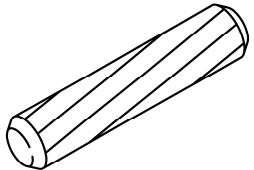
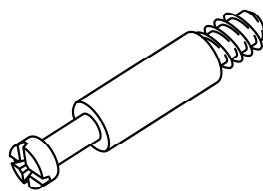
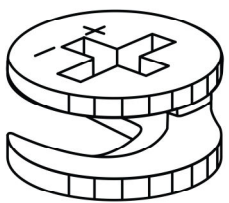
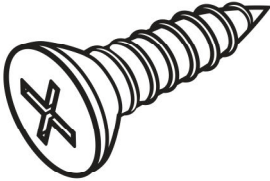
**LISTE DES PIÈCES**  
**PARTS LIST**

PIÈCE / PART #	IMAGE	DESCRIPTION	QTY / QTÉ
11		DRAWER BACK PANEL PANNEAU ARRIÈRE TIROIR	2
12		DRAWER FRONT PANEL PANNEAU AVANT TIROIR	1
13		DRAWER SIDE PANEL PANNEAU DE CÔTÉ TIROIR	1
14		DRAWER SIDE PANEL PANNEAU DE CÔTÉ TIROIR	1
15		DRAWER BOTTOM PANEL PANNEAU DU BAS TIROIR	1

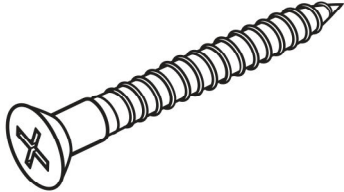


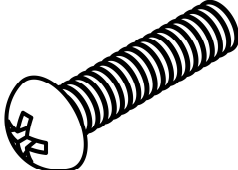
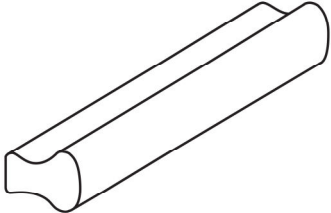
**LISTE DES PIÈCES**  
**PARTS LIST**

PIÈCE / PART #	IMAGE	DESCRIPTION	QTY / QTÉ
16		<p align="center"><b>DRAWER BACK PANEL</b>  <b>PANNEAU ARRIÈRE TIROIR</b></p>	1
17		<p align="center"><b>CASTOR</b>  <b>ROULLETTE</b></p>	4
18		<p align="center"><b>CASTOR</b>  <b>ROULLETTE</b></p>	1

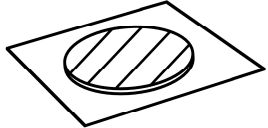
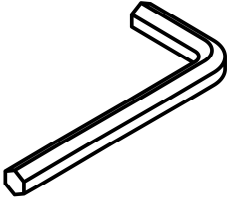
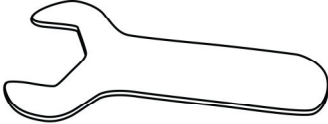
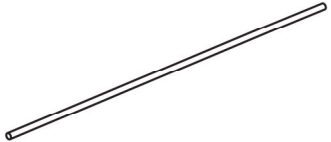
**LISTE DES PIÈCES DE MONTAGE**  
**HARDWARE LIST**

PIÈCE / PART #	IMAGE	DESCRIPTION	QTY / QTÉ
A		<p align="center">ASSEMBLING BOLT - Ø1/4" X 1 3/8"</p> <p align="center">BOULON D'ASSEMBLAGE - Ø1/4" X 1 3/8"</p>	4
B		<p align="center">WOOD DOWEL GOUJON DE BOIS</p>	8
C		<p align="center">CAM LOCK SCREW VIS CAM LOCK</p>	24
D		<p align="center">CAM LOCK CONNECTOR ÉCROU CAM LOCK</p>	24
E		<p align="center">ASSEMBLING SCREW - Ø1/8" X 3/8"</p> <p align="center">VIS D'ASSEMBLAGE - Ø1/8" X 3/8"</p>	26

**LISTE DES PIÈCES DE MONTAGE**  
**HARDWARE LIST**

PIÈCE / PART #	IMAGE	DESCRIPTION	QTY / QTÉ
<b>F</b>		<b>ASSEMBLING SCREW -</b> <b>Ø1/8" X 1 1/8"</b>  <b>VIS D'ASSEMBLAGE -</b> <b>Ø1/8" X 1 1/8"</b>	<b>12</b>
<b>G</b>		<b>METAL DRAWER SLIDE</b> <b>COULISSE DE MÉTAL</b>	<b>6</b>
<b>H</b>		<b>METAL DRAWER SLIDE</b> <b>COULISSE DE MÉTAL</b>	<b>6</b>
<b>I</b>		<b>ASSEMBLING BOLT -</b> <b>Ø1/8" X 5/8"</b>  <b>BOULON D'ASSEMBLAGE -</b> <b>Ø1/8" X 5/8"</b>	<b>6</b>
<b>J</b>		<b>HANDLE</b> <b>POIGNÉE</b>	<b>3</b>

**LISTE DES PIÈCES DE MONTAGE**  
**HARDWARE LIST**

PIÈCE / PART #	IMAGE	DESCRIPTION	QTY / QTÉ
K		<p align="center">FINISHING STICKER COLLANT DE FINITION</p>	24
L		<p align="center">HEX KEY CLÉ HEXAGONALE</p>	1
M		<p align="center">SPANNER CLÉ ANGLAISE</p>	1
N		<p align="center">HANGING FOLDER BAR BARRE DE DOSSIER SUSPENDUE</p>	2

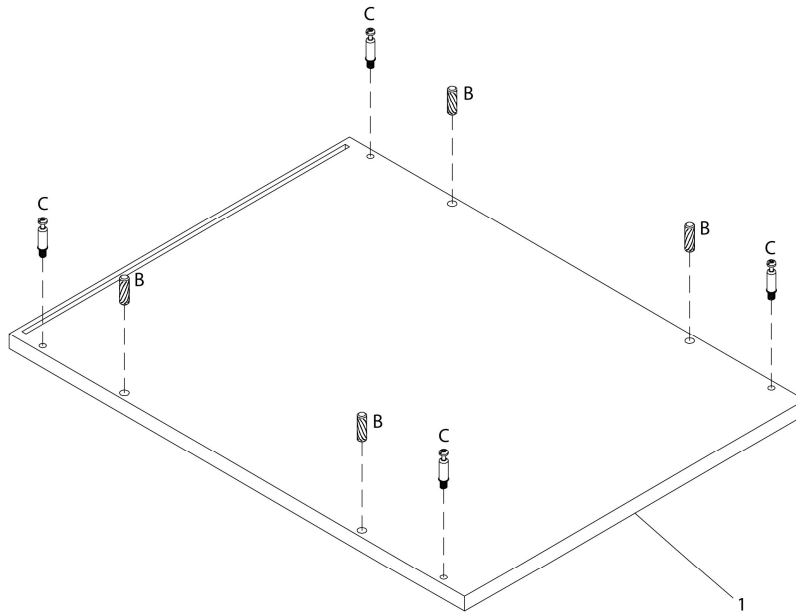




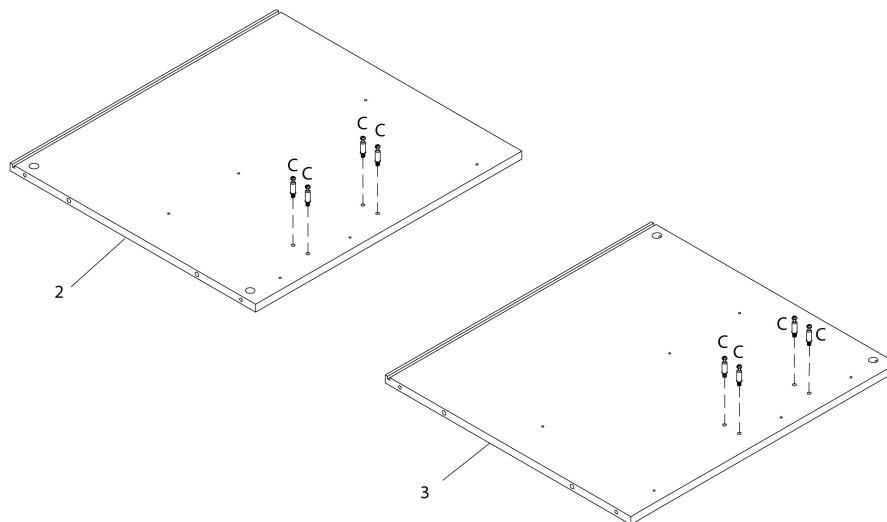
OUTIL DE VÉRIFICATION DE DIMENSIONS DES PIÈCES  
HARDWARE DIMENSIONS VERIFICATION TOOL



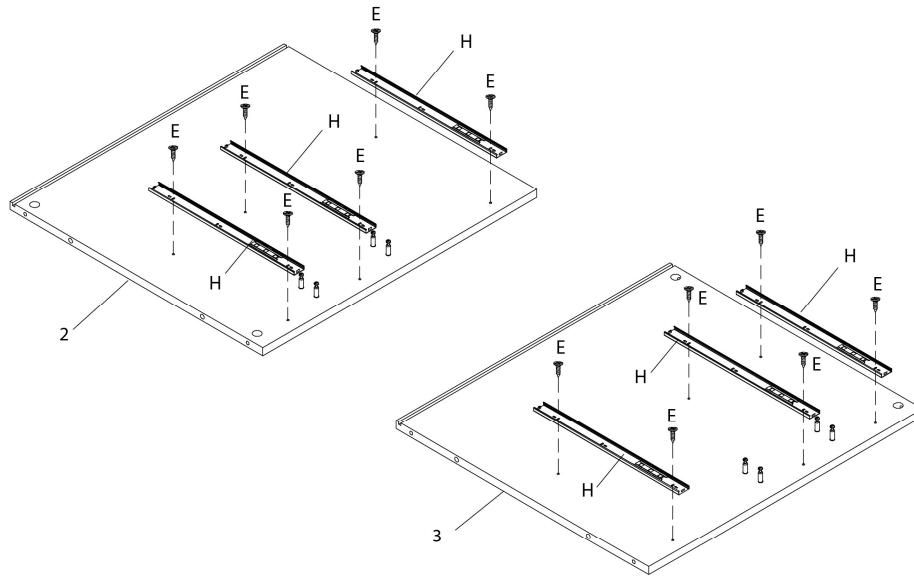
ÉTAPE / STEP 1



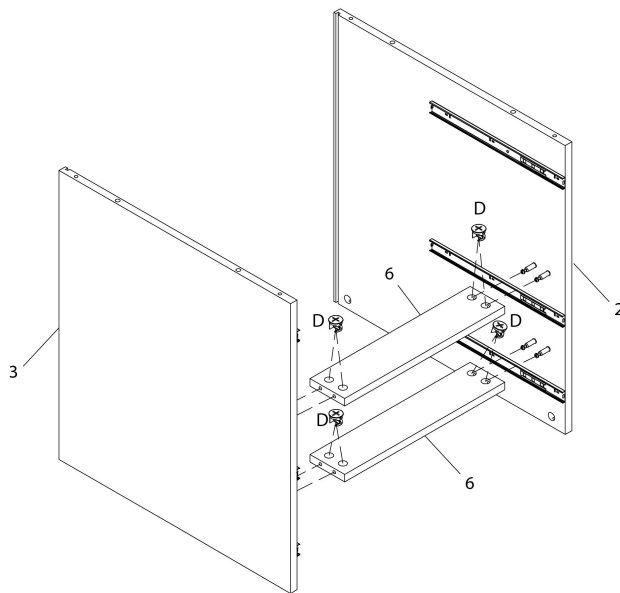
ÉTAPE / STEP 2



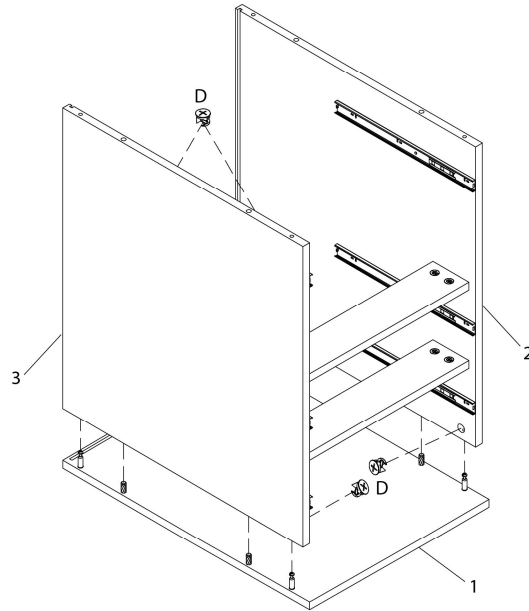
ÉTAPE / STEP 3



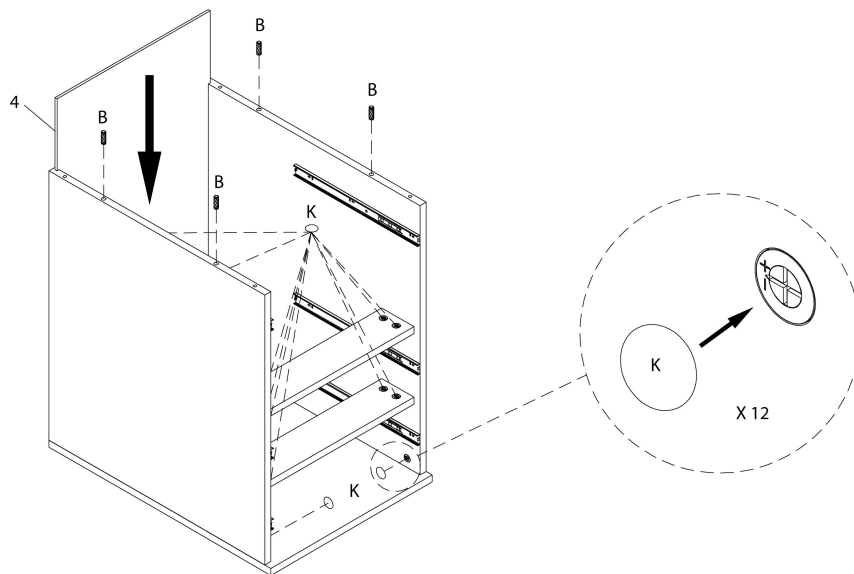
ÉTAPE / STEP 4



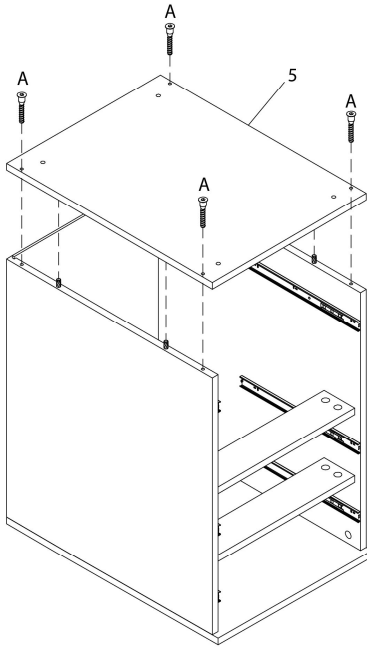
ÉTAPE / STEP 5



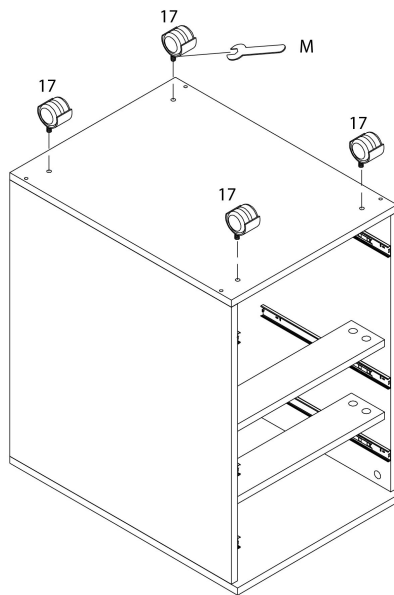
ÉTAPE / STEP 6



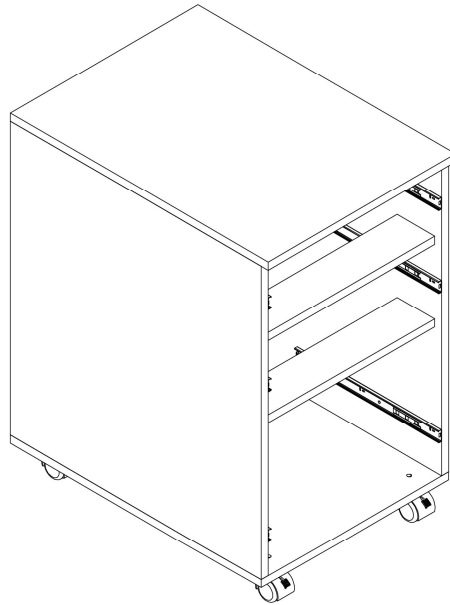
ÉTAPE / STEP 7



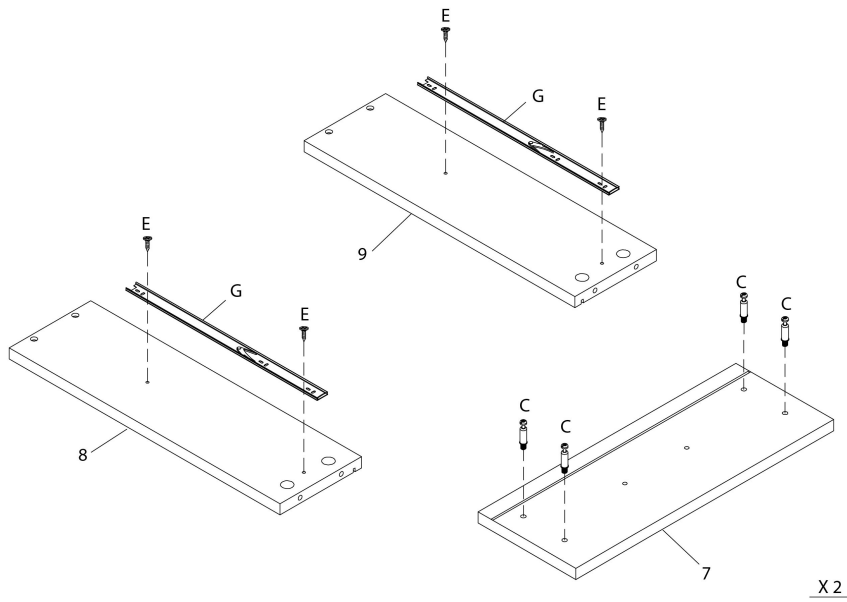
ÉTAPE / STEP 8



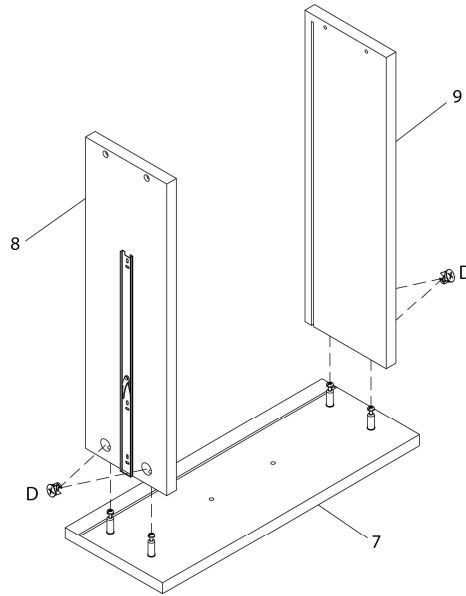
ÉTAPE / STEP 9



ÉTAPE / STEP 10

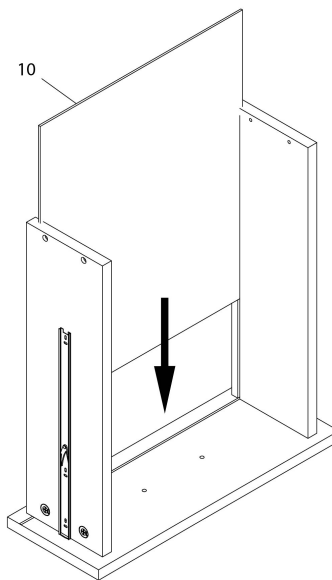


ÉTAPE / STEP 11



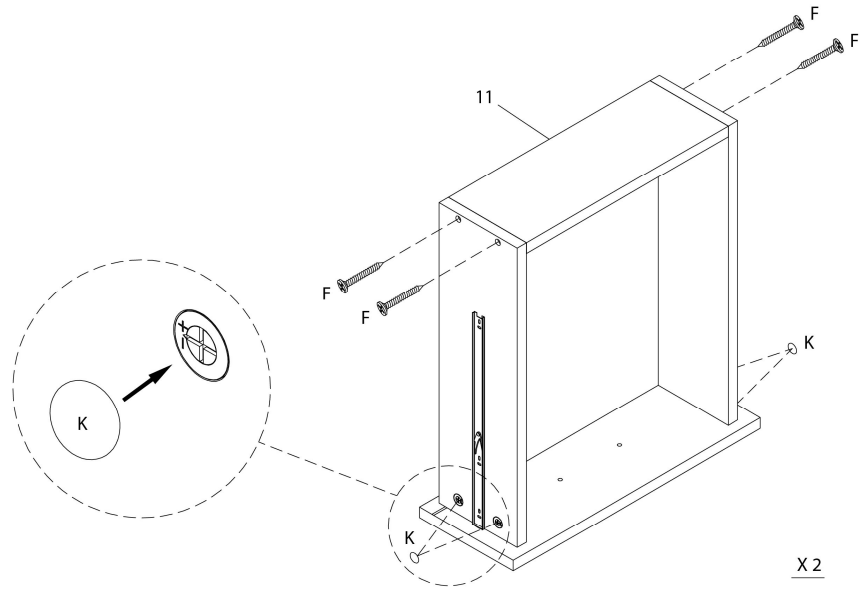
X2

ÉTAPE / STEP 12

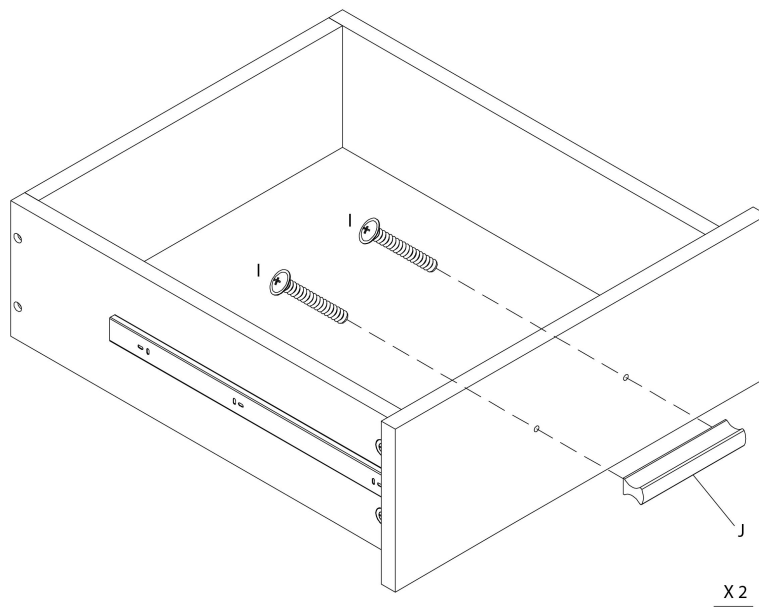


X2

ÉTAPE / STEP 13

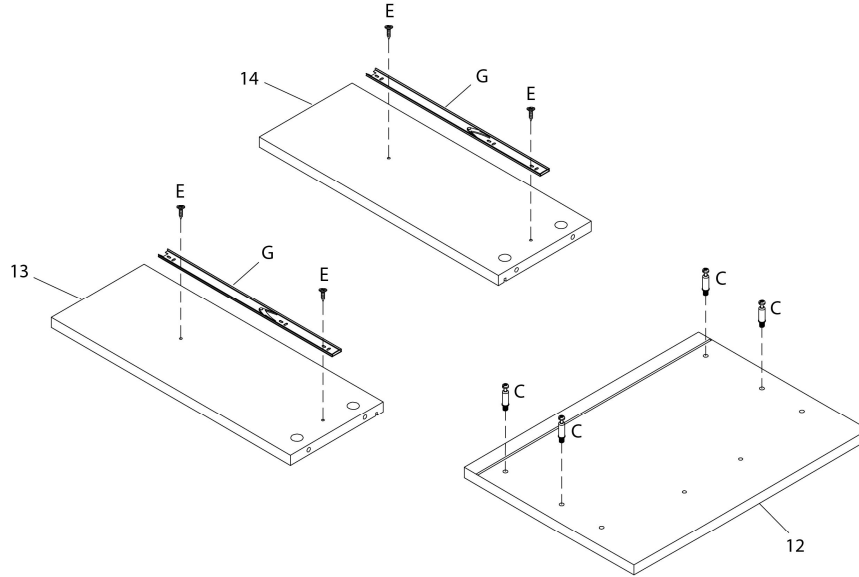


ÉTAPE / STEP 14

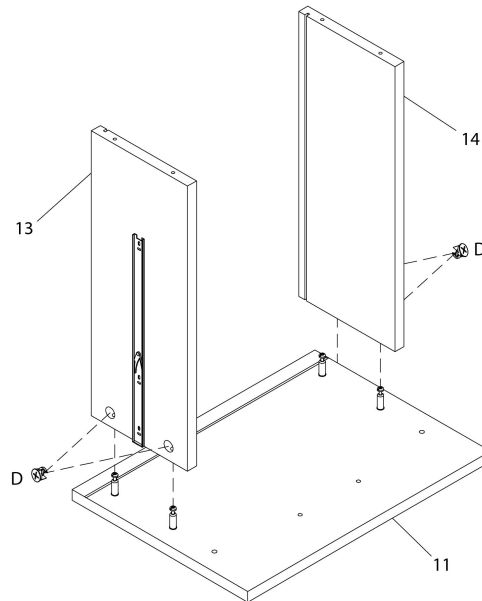




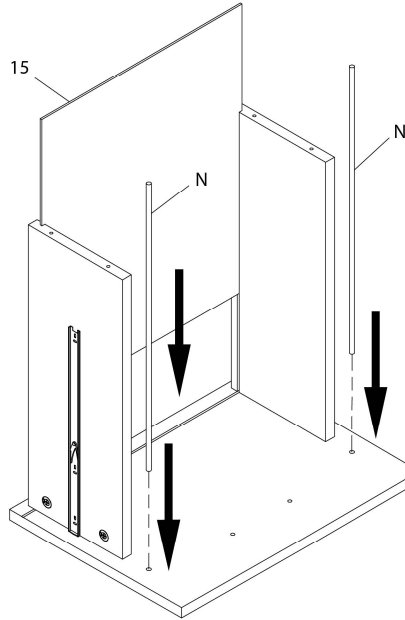
ÉTAPE / STEP 15



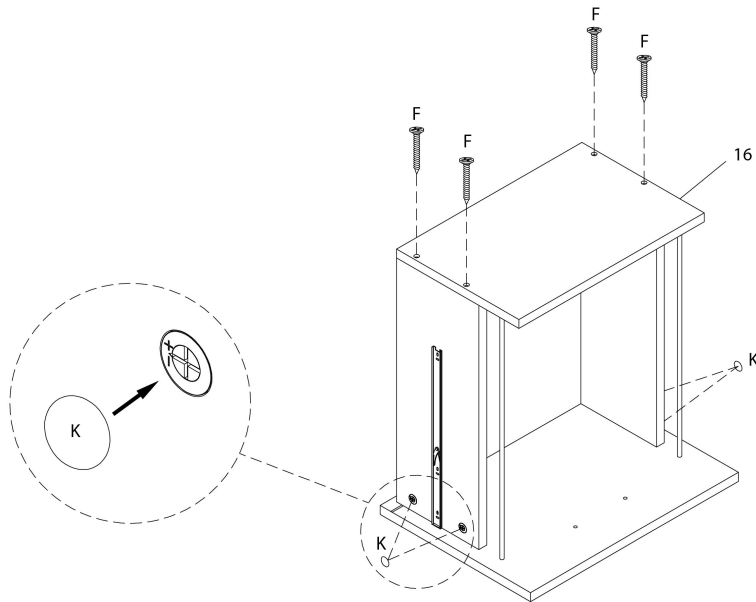
ÉTAPE / STEP 16



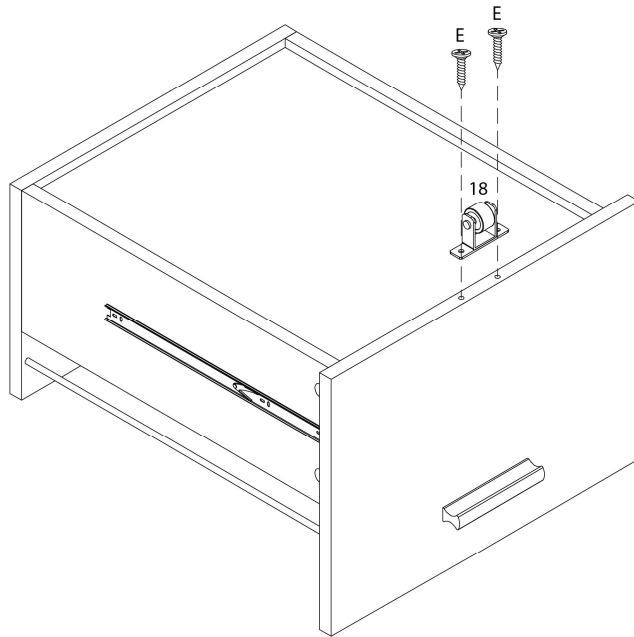
ÉTAPE / STEP 17



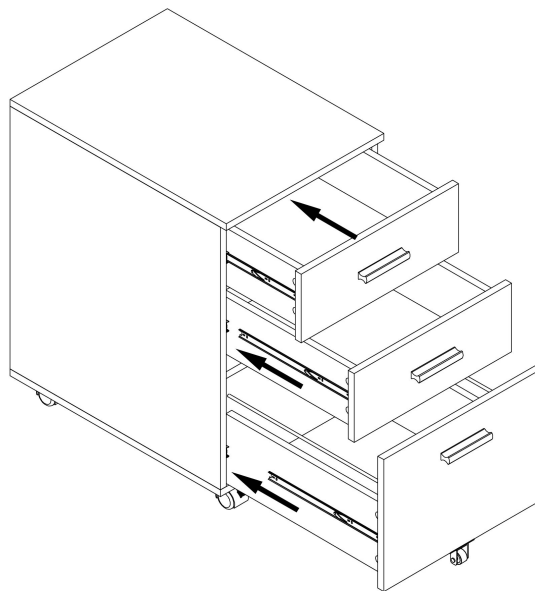
ÉTAPE / STEP 18



ÉTAPE / STEP 19



ÉTAPE / STEP 20



ÉTAPE / STEP 21

