

Frigidaire



Four mural double

Four mural électrique double de 76 cm (30 po) avec convection par ventilateur

FCWD3027AS, FCWD3027AW, FCWD3027AB, FCWD3027AD

Disponible en : Acier inoxydable, Blanc, Noir, Acier inoxydable noir

Version : 01/22

Commandes de cuisson

Cuisson	Oui
Temps de cuisson au four	Oui
Gril	Oui
Annuler	Oui
Horloge	Oui
Cuisson à convection	Oui
Temps de cuisson	Oui
Démarrage différé	Oui
Réchaud	Oui
Minuterie de cuisine	Oui
Lumière	Oui
Arrêt	Oui
Éclairage du four	Oui
Préchauffage	Oui
Autonettoyant	Oui
Démarrage	Oui
Affichage de la température	Oui
Marche/arrêt de la minuterie	Oui

Fonction des commandes de cuisson

Changement entre le réglage de cuisson continue ou la fonction économie d'énergie sur 12 heures	Oui
Programmation en Fahrenheit ou Celsius	Oui
Panneau de commande silencieux	Oui

Four

Élément de cuisson	2,500 W
Passe pour l'élément de cuisson	4
Type d'élément de cuisson	Caché
Élément de gril	4,000 W
Passe pour l'élément de gril	6
Système de gril	Oui
Système de nettoyage	Oui
À convection	Oui
Type de convection	Ventilateur
Nombre de ventilateurs à convection	1

Nombre de positions de la grille	6
Couleur intérieure du four	Noir minuit
Quantité de lumière de four	1
Type de lumière de four	Halogène
Puissance électrique de lumière de four	40 W
Type de position de la grille	En relief
Grille de type 1	Plate
Quantité de grilles de type 1	4

Contrôles

Verrouillage des commandes	Oui
Mode Shabbat	Oui

Afficheur

Emplacement de contrôle	Avant
Couleur de l'interface d'affichage	Blanc
Couleur de la lumière d'affichage	Blanc
Type d'affichage	Toucher capacitif

Dimensions et volume

Hauteur	50 3/4 po
Largeur	29 7/8 po
Profondeur	25 3/16 po
Profondeur avec porte ouverte à 90°	48 3/16 po
Profondeur avec poignée	27 6/10 po
Hauteur intérieure du four inférieur	18 1/8 po
Largeur intérieure du four inférieur	25 2/10 po
Profondeur intérieure du four inférieur	19 7/8 po
Hauteur intérieure du four supérieur	18 1/8 po
Largeur intérieure du four supérieur	25 2/10 po
Profondeur intérieure du four supérieur	19 7/8 po
Hauteur minimum de la découpe	48 7/8 po
Largeur minimum de la découpe	28 1/2 po
Hauteur maximale de la découpe	50 1/4 po
Largeur maximale de la découpe	29 po
Capacité inférieure du four	5.3 pi 3

EMARQUE: Ce document n'est destiné qu'à la planification. Toujours consulter les codes locaux et nationaux d'électricité, de plomberie et d'installation d'appareils à gaz. Consulter le guide d'installation du produit à frigidaire.ca pour obtenir des instructions détaillées sur l'installation. Les caractéristiques techniques peuvent changer. Renseignements sur les accessoires disponibles en ligne à frigidaire.ca

Frigidaire

Four mural électrique double de 76 cm (30 po) avec convection par ventilateur

FCWD3027AS, FCWD3027AW, FCWD3027AB, FCWD3027AD

Version : 01/22

Capacité supérieure du four	5.3 pi 3
Capacité totale	10.6 pi 3

Spécifications électriques

Ampères à 240 V	40 A
Charge connectée à 240 V	7.4 kW
Circuit minimum requis	40 A
Tension nominale	240 V

Installation

Emplacement du raccordement électrique	Supérieur gauche
--	------------------

Spécifications générales

Étiquette Prop 65	Oui
Garantie - Main-d'œuvre	1 an
Garantie - Pièces	1 an
Garantie d'ajustement Frigidaire	Oui

Certifications et approbations de sécurité

Classé CSA	Oui
Classé UL	Oui
RoHS	Oui

Accessoires

Numéro de pièce du kit de garniture en option	WOMC3TRIMSS, WOMC3TRIMDSS, WOMC3TRIMBLK, WOMC3TRIMWHT
---	--

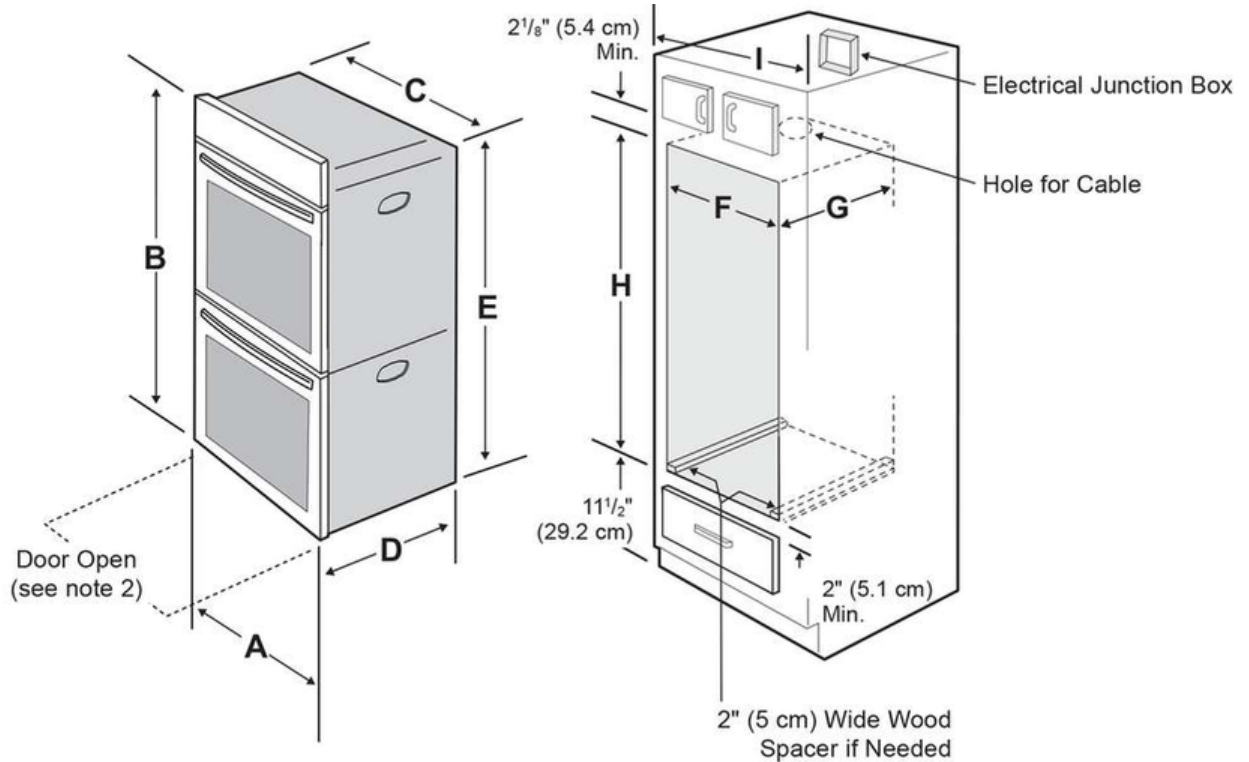
EMARQUE: Ce document n'est destiné qu'à la planification. Toujours consulter les codes locaux et nationaux d'électricité, de plomberie et d'installation d'appareils à gaz. Consulter le guide d'installation du produit à frigidaire.ca pour obtenir des instructions détaillées sur l'installation. Les caractéristiques techniques peuvent changer. Renseignements sur les accessoires disponibles en ligne à frigidaire.ca

Frigidaire

Four mural électrique double de 76 cm (30 po) avec convection par ventilateur

FCWD3027AS, FCWD3027AW, FCWD3027AB, FCWD3027AD

Version : 01/22



NOTES:

1. Allow at least 23" (58.4 cm) clearance in front of oven for door depth when it is open.
2. Dimension G (cutout depth) is critical to the proper installation of the built-in oven. If the oven trim does not butt against the cabinet, or if noise is heard on convection models, verify dimension G to assure it is according to the required dimension.
3. For a cutout height greater than the maximum (H), add one 2" (5 cm) wide wood shim of appropriate height to each side of the opening under the appliance side rails. A trim kit may be purchased through a dealer, service, or on the brand website.

PRODUCT DIMENSIONS					
A	B	C	D		E
29 ⁷ / ₈ (75.9 cm)	50 ³ / ₄ (128.9 cm)	28 ⁷ / ₁₆ (72.2 cm)	25 ³ / ₁₆ (63.9 cm)		48 ⁷ / ₈ (124.1 cm)
CUTOUT DIMENSIONS AND CABINET WIDTH					
F		G	H. Standard Height (*Others, see note 3)		I
Min.	Max.	Min.	Min.	Max.	
28 ¹ / ₂ (72.4 cm)	29 (73.7 cm)	23 ¹ / ₂ (59.7 cm)	48 ⁷ / ₈ (124.1 cm)	50 ¹ / ₄ (127.6 cm)	30 ¹ / ₈ (76.5 cm) Min

EMARQUE: Ce document n'est destiné qu'à la planification. Toujours consulter les codes locaux et nationaux d'électricité, de plomberie et d'installation d'appareils à gaz. Consulter le guide d'installation du produit sur frigidaire.ca pour obtenir des instructions détaillées sur l'installation. Les caractéristiques techniques peuvent changer. Renseignements sur les accessoires disponibles en ligne sur frigidaire.ca