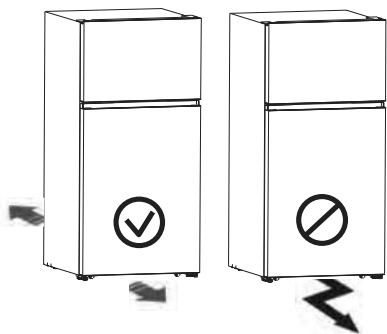


Installer votre nouvel appareil

Avant l'utilisation de l'appareil pour la première fois, vous devez être informé des astuces suivantes:

! Attention!

Pour une installation appropriée, ce réfrigérateur doit être placé sur une surface à niveau conçue avec un matériel solide à la même hauteur que le sol. La dite surface doit être assez solide pour supporter le poids d'un réfrigérateur chargé. Les roulettes qui ne sont pas couvertes, doivent être uniquement utilisées pour les mouvements en avant ou en arrière. Bouger le réfrigérateur de côté pourrait endommager votre sol et les roulettes.



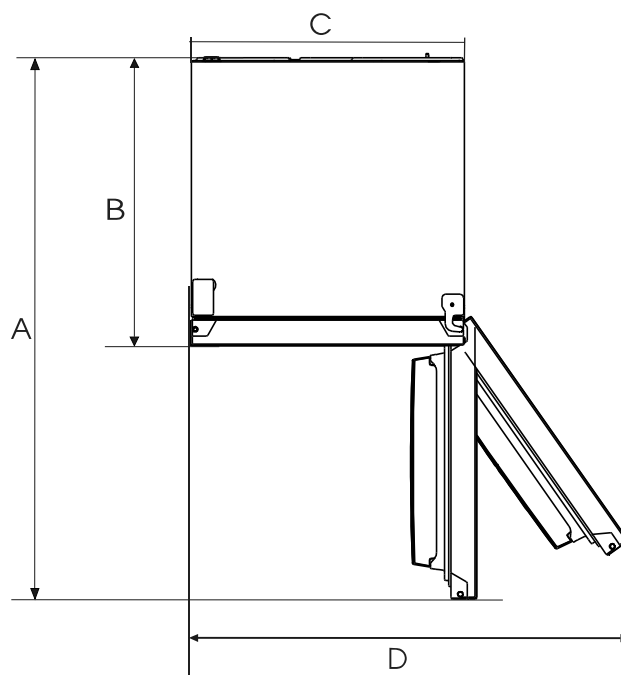
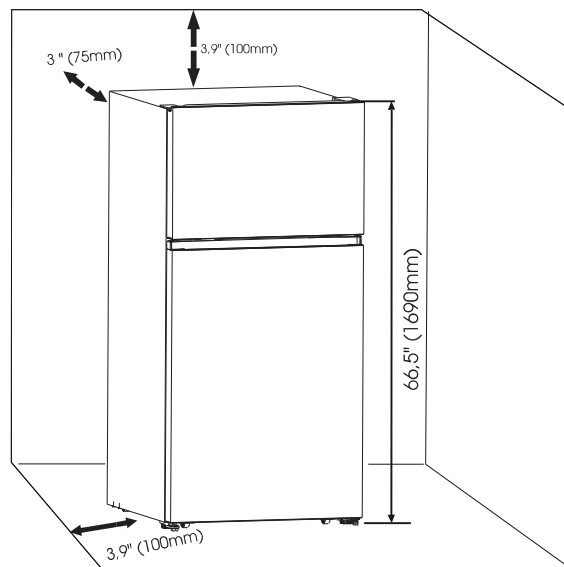
! Ventilation de l'appareil

Afin d'améliorer l'efficacité du système de réfrigération, et économiser en énergie, il est nécessaire de maintenir une bonne ventilation autour de l'appareil pour la dissipation de la chaleur. Pour cette raison, un espace vide suffisant doit être disponible autour du réfrigérateur.

Suggestion

Il est conseillé de laisser un espace d'au moins 75 mm entre l'arrière du réfrigérateur et le mur, un espace d'au moins 100 mm entre le haut du réfrigérateur et le mur, un espace d'au moins 100 mm entre les côtés du réfrigérateur et le mur, et un espace libre à l'avant du réfrigérateur pour permettre aux portes de s'ouvrir à 125°, comme indiqué sur les schémas suivants.

A	58,1" (1476mm)
B	30,7" (779mm)
C	29,5" (750mm)
D	47,3" (1 201mm)

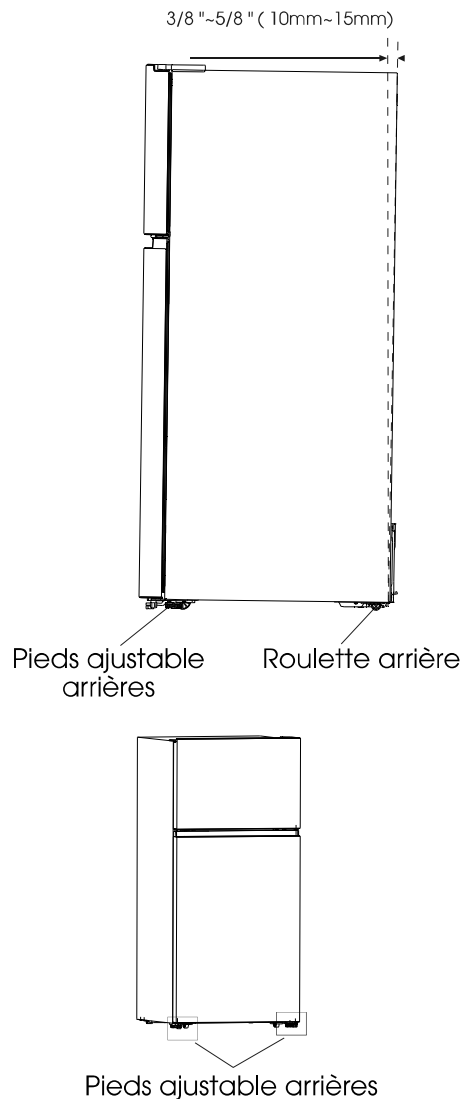


Remarque:

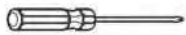
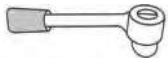



- Cet appareil fonctionne parfaitement avec une température ambiante comprise entre 55°F (12,8°C) et 110°F (43,3°C). L'appareil peut ne pas fonctionner correctement s'il est laissé à une température inférieure ou supérieure à la plage indiquée.
- Placez votre appareil dans un endroit sec pour éviter une grande humidité.
- Gardez votre appareil à l'abri de la lumière du soleil, de la pluie et de la gelée. Gardez votre appareil à l'abri des sources de chaleur telle que le four, le feu ou les appareils de chauffage.

Mise à niveau de l'appareil

- Pour un nivellement et une circulation d'air suffisant dans la section arrière basse de l'appareil, les pieds du bas peuvent nécessiter d'être ajustés. Vous pouvez les régler manuellement à la main.
- Pour permettre aux portes de se fermer automatiquement, incliner le haut vers l'arrière de 10-15 mm.



Outils dont vous pourriez avoir besoin

Non fourni		
	Tournevis Phillips	Clé à Douilles (5/16", 8mm)
Fourni		
	Tournevis Plat	Couteau à Mastic
Fourni		
	Clé Allen (5/32", 4mm)	

Inverser la porte du réfrigérateur

La direction dans laquelle la porte s'ouvre peut être changé du côté droit (comme fourni) au côté gauche, si jamais le placement de l'appareil nécessite ce changement.

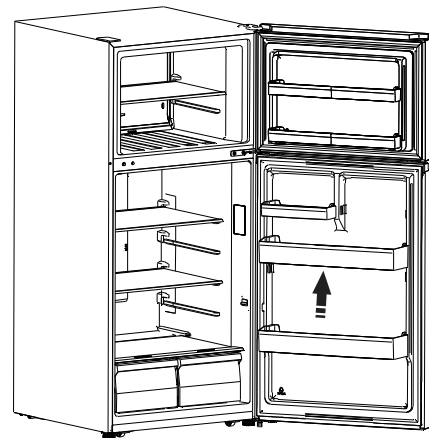
Avertissement!

Lors du changement du côté où la porte s'ouvre, l'appareil ne doit pas être sous tension. Assurez-vous que la fiche est retirée de la prise de courant.

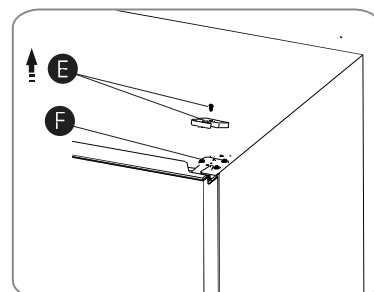
Remarque :

Si nécessaire, incliner le réfrigérateur vers l'arrière afin d'accéder à la base. Il est conseillé de poser l'appareil sur un support en mousse ou matériau similaire, pour éviter d'endommager le panneau arrière du réfrigérateur. Pour inverser la porte, les étapes suivantes sont généralement recommandées.

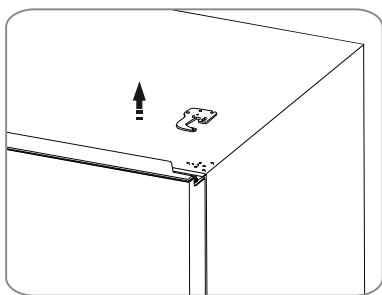
1. Tenez le réfrigérateur en position verticale. Ouvrez la porte supérieure pour sortir toutes les étagères de la porte (pour éviter de les endommager), puis fermer la porte.



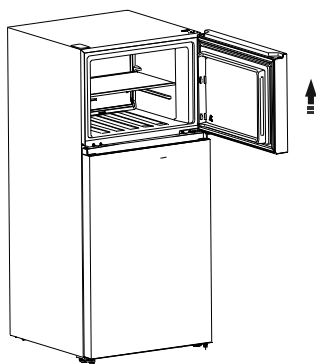
2. Lorsque la porte est fermée, retirez les vis (vous pouvez faire levier avec un tournevis Phillips) et le couvercle de la charnière supérieure (vous pouvez faire levier avec un tournevis à fente) (E) sur le côté supérieur droit de l'appareil et retirez les retirez 3 vis à bride spéciales (F) avec une clé à douille. Conservez le couvercle de la charnière supérieure pour toute référence ultérieure.



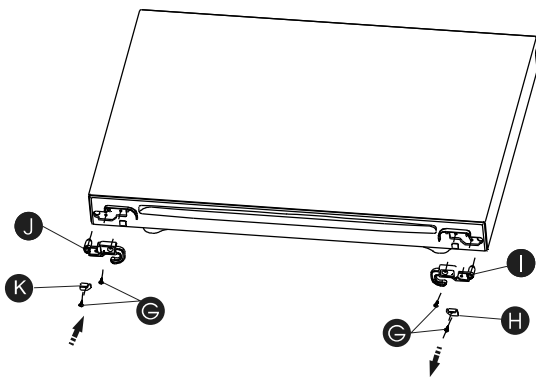
3. Retirez la charnière supérieure (S'il vous plaît, supportez la porte supérieure à la main lors de l'installation). Conservez-les pour toute utilisation future.



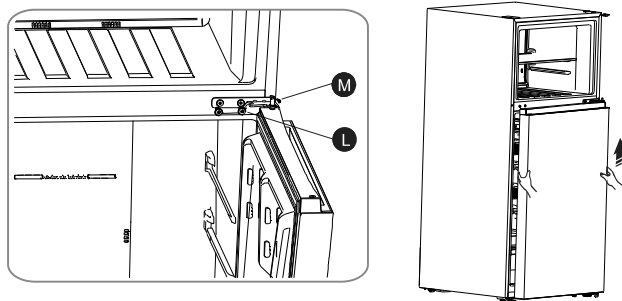
4. Utilisez vos deux mains pour ouvrir la porte à plus de 90°. Soulevez et retirez-le.



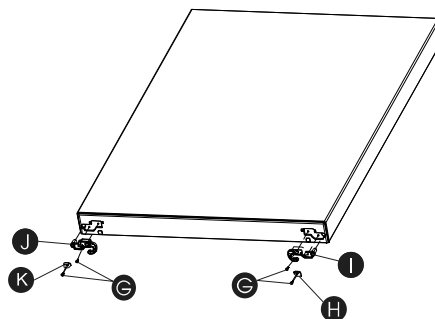
5. Desserrez les deux vis (G) sur la partie inférieure droite de la porte du congélateur, puis enlevez le bloc de butée droit (H) et l'arrêt de porte droit (I). Puis installez le bloc de butée gauche (K) et l'arrêt de porte gauche (J) (fournis dans le sac en plastique).



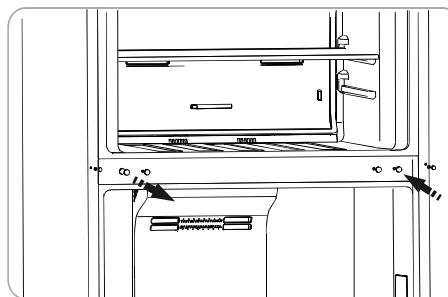
6. Ouvrez la porte du réfrigérateur, puis desserrez les 2 vis (L) avec une Clé Allen de 4 mm (fournie dans le sac en plastique) et retirez la charnière centrale (M). Conservez la charnière centrale (M) pour toute utilisation future. Retirez la porte du réfrigérateur de la charnière inférieure.



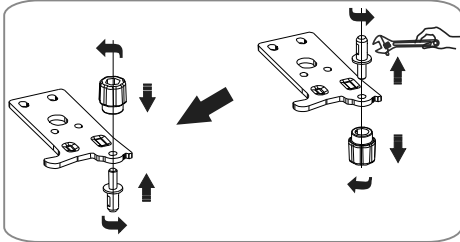
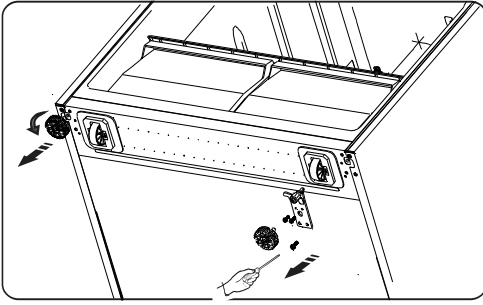
7. Placez la porte du réfrigérateur sur une surface plane avec la surface du panneau vers le haut. Desserrez les deux vis (G) situées sur la partie inférieure de la porte du réfrigérateur, puis enlevez le bloc de butée droit (H) et l'arrêt de porte droit (I). Puis installez le bloc de butée gauche (K) et l'arrêt de porte gauche (J).



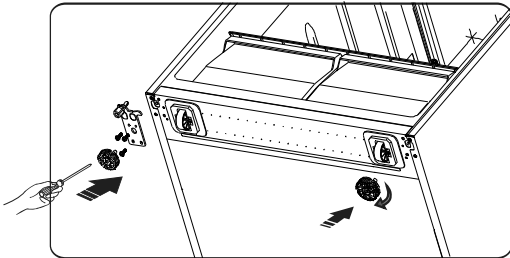
8. Changez de gauche à droite les protections des trous de vis et les vis de la plaque de protection centrale de la gauche vers la droite.



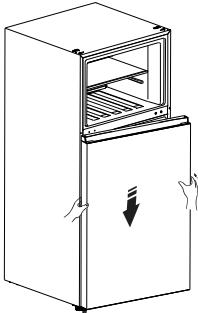
9. Posez le réfrigérateur sur un emballage en mousse souple ou un matériau similaire. Retirez les deux parties inférieures des pieds réglables et la partie inférieure de la charnière en dévissant les vis autotaraudeuses de la bride spéciale. Desserrez l'axe de la charnière inférieure puis installez-la sur l'emplacement du trou inverse.



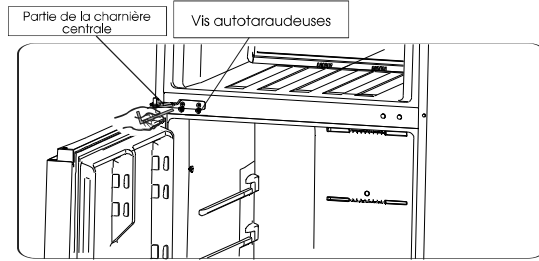
10. Déplacez la partie inférieure de la charnière vers le côté gauche et vissez-la avec les vis autotaraudeuses à bride spéciale. Déplacez les éléments des pieds inférieurs réglables vers l'autre côté et vissez-les.



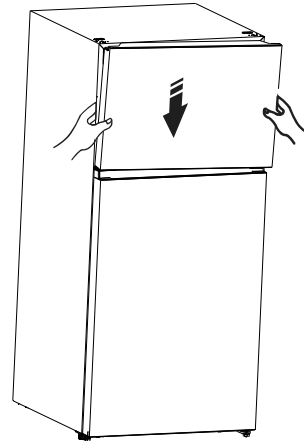
11. Mettez le réfrigérateur à la verticale et insérez soigneusement la porte du réfrigérateur sur l'axe de la charnière inférieure et maintenez-la en position.



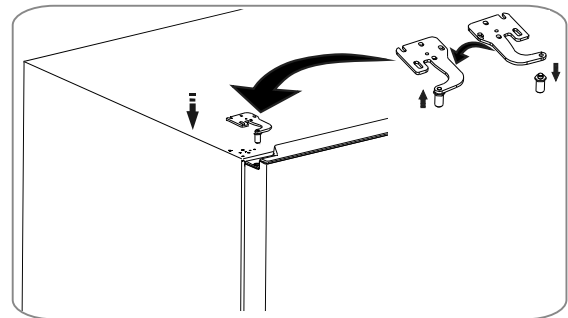
12. Tournez la partie centrale de la charnière à 180 degrés, insérez l'axe de la charnière centrale dans le trou sur le côté supérieur gauche de la porte du réfrigérateur et serrez les boulons.



13. Maintenez la porte du congélateur dans la position appropriée. Assurez-vous que la porte est de niveau et insérez l'axe de la charnière centrale dans le trou inférieur de la porte du congélateur.



14. Dévissez l'axe de la charnière supérieure, retournez la charnière supérieure et fixez l'axe à la charnière. Ensuite, fixer-le en haut à gauche.



15. Retirez le couvercle de la charnière supérieure du sac en plastique fourni, montez-le et fixez-le avec des vis.

