

JennAir® NOIR 24" Warming Drawer

JJD3024HM

Available Finishes/Colours

JJD3024HM
Stainless Steel



A gentle push of the JennAir® warming drawer reveals a graceful, tempered glass bottom. Designed to pair perfectly with other Urban Living products, the warming drawer expertly keeps coffee cups, plates, and finished dishes toasty.

Top Features

Concealed Controls

Glass-Bottom Drawer Design

Smooth Close Full-Extension Drawer

Manuals & Literature:

-  [Dimension Guide](#)
-  [Installation Instruction](#)
-  [Warranty Information](#)

Dimensions		Electrical	
Depth	22.38	Amps	15.0
Height	5.56	Volts	120.0
Width	23.44	Hz	60.0

Controls		Features	
Control Location	Right Side	Selection	Slow Cook
Control Type	Electro-Mechanical		
Knob Color	Stainless Steel		
Temperature Range	90F- 160F		

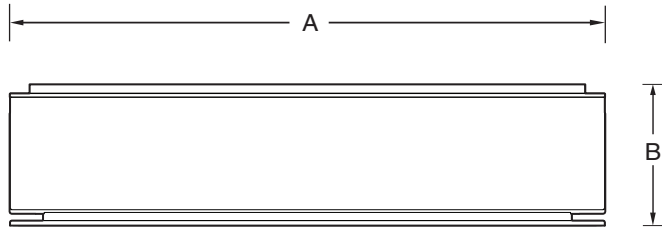
Specifications	
Country Of Origin	Italy
Extended Service Plan Parent	EW07IW1Y, EW07IW2Y, EW07IW4Y
Product To Product Pairs	

DETAILED PLANNING DIMENSIONS

JENNAIR® SMALL WARMING DRAWERS

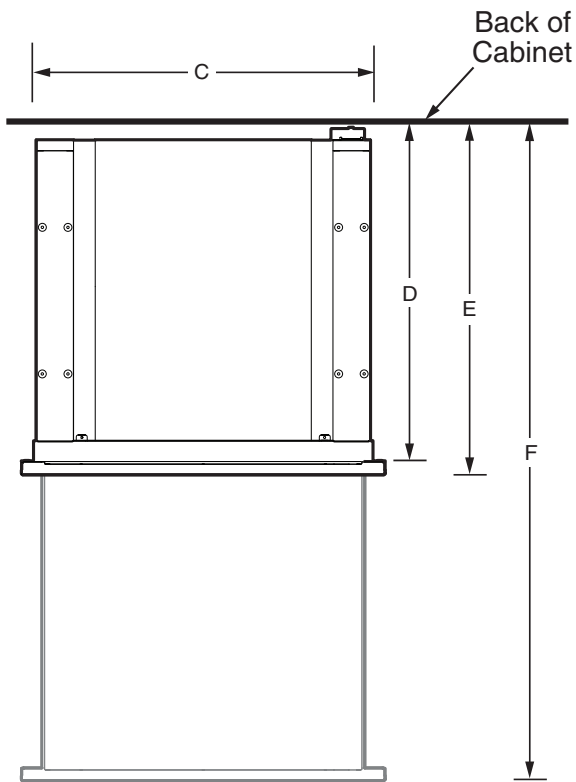
JJD3024H – 23⁷/₁₆" x 5⁹/₁₆" x 22³/₈"

PRODUCT DIMENSIONS



FRONT VIEW

MODEL #		JJD3024HM		JJD3024HL	
		in	cm	in	cm
A	Overall width (max.)	23 ⁷ / ₁₆	59.5	23 ⁷ / ₁₆	59.5
B	Overall height (max.)	5 ⁹ / ₁₆	14.1	5 ⁹ / ₁₆	14.1
C	Width of recessed warming drawer	21 ⁹ / ₁₆	54.8	21 ⁹ / ₁₆	54.8
D	Depth of recessed warming drawer	21 ⁷ / ₁₆	54.4	21 ⁷ / ₁₆	54.4
E	Depth with drawer front	22 ³ / ₈	56.8	22 ³ / ₈	56.8
F	Depth with door open	37 ¹ / ₄	94.6	37 ¹ / ₄	94.56



TOP VIEW

IMPORTANT: Dimensional specifications are provided for planning purposes only. Do not make any cutouts based on this information. Refer to the Installation Guide before selecting cabinetry, verifying electrical/gas connections, making cutouts or beginning installation. All JennAir® appliances are appropriately UL, CUL or CSA approved.

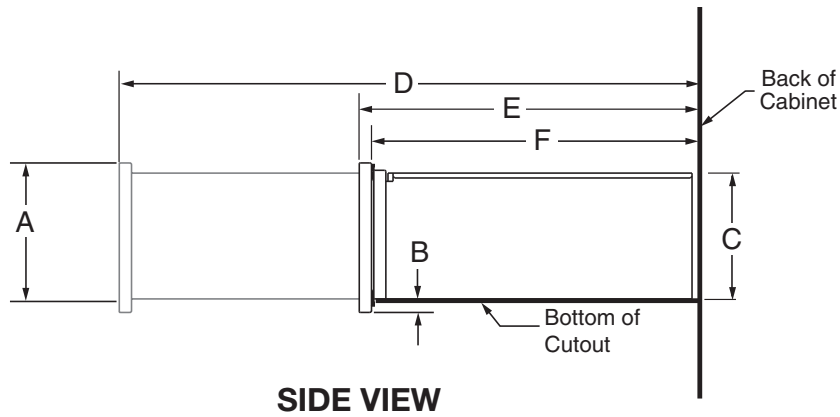


DETAILED PLANNING DIMENSIONS

JENNAIR® SMALL WARMING DRAWERS

JJD3024H – 23⁷/₁₆" x 5⁹/₁₆" x 22³/₈"

DIMENSIONS AS INSTALLED



MODEL #		JJD3024HM		JJD3024HL	
		in	cm	in	cm
A	Height to top of drawer (max.)	4 ³ / ₄	12.1	4 ³ / ₄	12.1
B	Height of drawer extending below cutout	1/2	1.19	1/2	1.19
C	Height of recessed warming drawer	5 ¹ / ₁₆	12.9	5 ¹ / ₁₆	12.9
D	Depth with door open	37 ¹ / ₄	94.6	37 ¹ / ₄	94.6
E	Depth with drawer front	22 ³ / ₈	56.8	22 ³ / ₈	56.8
F	Depth of recessed warming drawer	21 ⁷ / ₁₆	54.4	21 ⁷ / ₁₆	54.4
G	Power cord envelop height	11/16	1.8	11/16	1.8

IMPORTANT: Dimensional specifications are provided for planning purposes only. Do not make any cutouts based on this information. Refer to the Installation Guide before selecting cabinetry, verifying electrical/gas connections, making cutouts or beginning installation. All JennAir® appliances are appropriately UL, CUL or CSA approved.

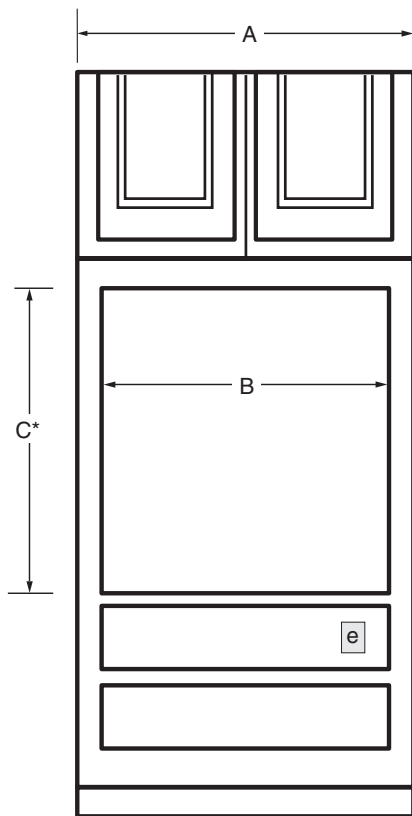


DETAILED PLANNING DIMENSIONS

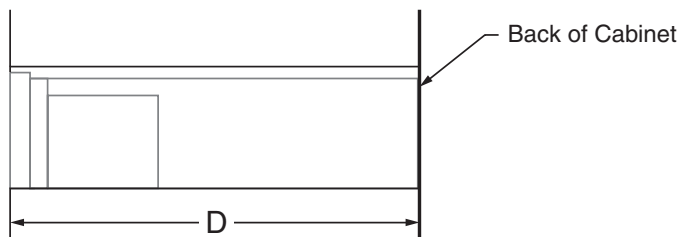
JENNAIR® SMALL WARMING DRAWERS - STANDARD INSTALLATION

JJD3024H – 23⁷/₁₆" x 5⁹/₁₆" x 22³/₈"

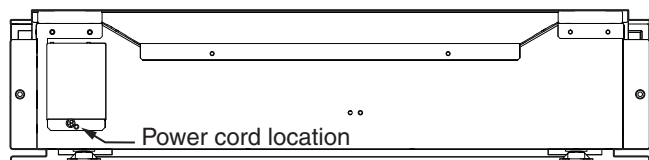
OPENING/CLEARANCE DIMENSIONS



FRONT VIEW



SIDE VIEW



BACK VIEW

MODEL #		JJD3024HM		JJD3024HL	
		in	cm	in	cm
A	Width of cabinet (min.)	23 ⁵ / ₈	60	23 ⁵ / ₈	60
B	Width of cutout	21 ¹¹ / ₁₆	55	21 ¹¹ / ₁₆	55
C*	Height of cutout	22 ¹⁵ / ₁₆	58.2	22 ¹⁵ / ₁₆	58.2
D	Depth of cutout (min.)	21 ¹¹ / ₁₆	55	21 ¹¹ / ₁₆	55
e	Recommended outlet location				

*Height for installation of JJD3024 under JJW6024, JMC6224 or JJB6424

IMPORTANT: Dimensional specifications are provided for planning purposes only. Do not make any cutouts based on this information. Refer to the Installation Guide before selecting cabinetry, verifying electrical/gas connections, making cutouts or beginning installation. All JennAir® appliances are appropriately UL, CUL or CSA approved.

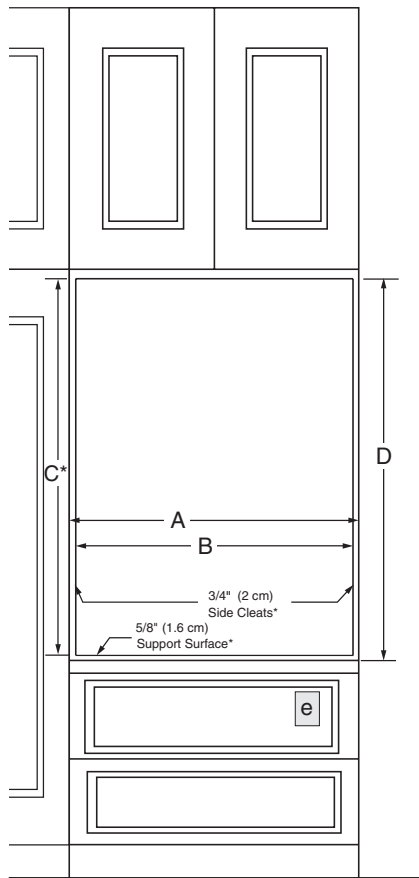


DETAILED PLANNING DIMENSIONS

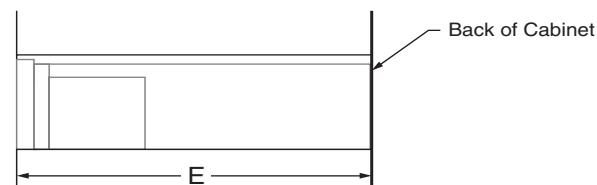
JENNAIR® SMALL WARMING DRAWERS - FLUSH INSTALLATION

JJD3024H – 23⁷/₁₆" x 5⁹/₁₆" x 22³/₈"

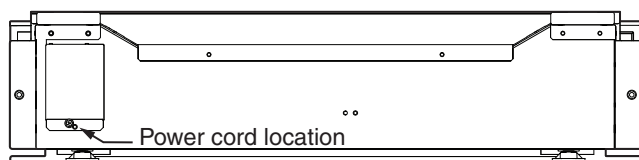
OPENING/CLEARANCE DIMENSIONS



FRONT VIEW



SIDE VIEW



BACK VIEW

IMPORTANT: Dimensional specifications are provided for planning purposes only. **Do not make any cutouts based on this information.** Refer to the Installation Guide before selecting cabinetry, verifying electrical/gas connections, making cutouts or beginning installation. All JennAir® appliances are appropriately UL, CUL or CSA approved.

MODEL #		JJD3024HM		JJD3024HL	
		in	cm	in	cm
A	Width of flush inset cutout (min.)	23 ¹¹ / ₁₆	60.2	23 ¹¹ / ₁₆	60.2
B	Width of opening (min.)	21 ¹¹ / ₁₆	55	21 ¹¹ / ₁₆	55
C*	Height of opening (min.)	22 ¹⁵ / ₁₆	58.2	22 ¹⁵ / ₁₆	58.2
D	Height of flush inset cutout (min.)	23 ³ / ₄	60.3	23 ³ / ₄	60.3
E	Depth of cutout (min.)	21 ¹¹ / ₁₆ - 22 ¹ / ₂	55 - 57.2	21 ¹¹ / ₁₆ - 22 ⁹ / ₁₆	55 - 57.3
e	Recommended outlet location				

*Height for installation of JJD3024 under JJW6024, JMC6224 or JJB6424

ELECTRICAL REQUIREMENTS

120 V, 60 Hz, AC only, 15 A fused, electrical circuit is required. A dedicated circuit is recommended.

If the outlet is on the rear wall behind the warming drawer, it must be recessed and located in the upper right-hand corner. If outlet is located in an adjacent cabinet, drill a 1³/₈" (3.5 cm) minimum diameter hole in the side wall or support surface to access the power supply cord.

LOCATION REQUIREMENTS

Support surface must be solid and level with the bottom of the cabinet cutout.

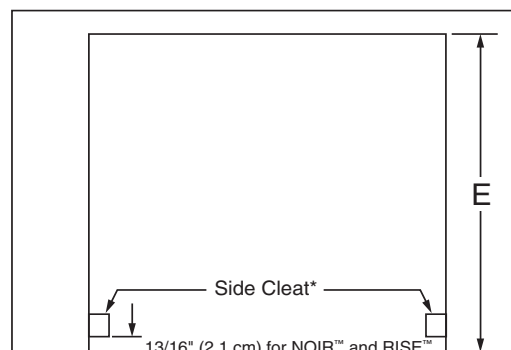
The warming drawer must be leveled before completing installation.

FLUSH INSTALLATION REQUIREMENTS

A 22⁹/₁₆" (57.3 cm) minimum cutout depth is required.

These dimensions will result in a 1/8" (3 mm) reveal on all sides of the warming drawer.

The front face of the cleats and platforms will be visible and should be treated as a finished surface.



TOP VIEW

*Cleats and platform must be recessed 13/16" (2.1 cm) for NOIR™ and 7/8" (2.2 cm) for RISE™ from the front of the cabinet.



W11308123B

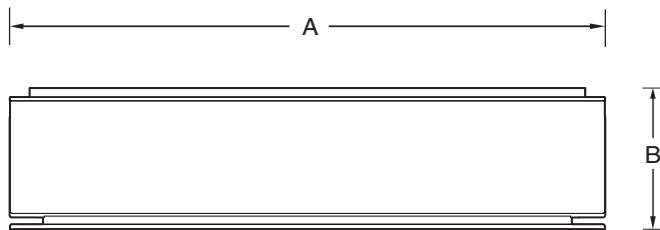
Installation Instruction W11260097

DIMENSIONS DE PLANIFICATION DÉTAILLÉES

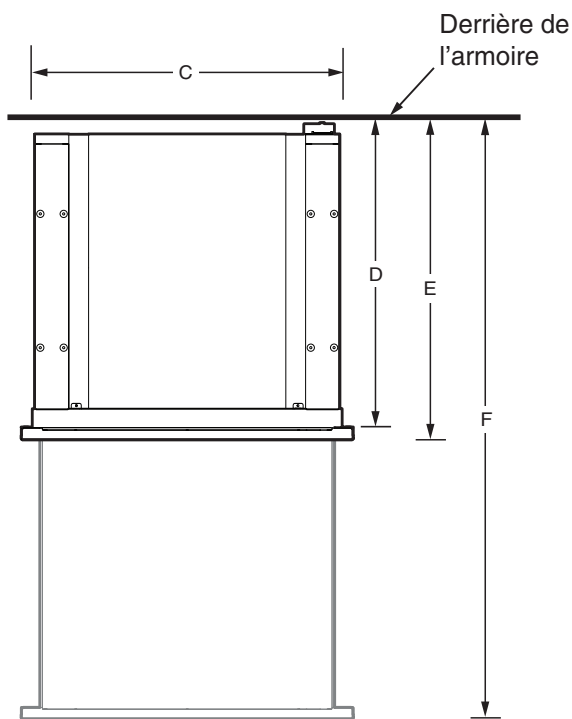
PETITS TIROIR-RÉCHAUD JENNAIR®

JJD3024H – 23⁷/₁₆" x 5⁹/₁₆" x 22³/₈"

DIMENSIONS DU PRODUIT



VUE AVANT



VUE DU DESSUS

NO DE MODÈLE		JJD3024HM		JJD3024HL	
		po	cm	po	cm
A	Largeur totale (max.)	23 ⁷ / ₁₆	59,5	23 ⁷ / ₁₆	59,5
B	Hauteur totale (max.)	5 ⁹ / ₁₆	14,1	5 ⁹ / ₁₆	14,1
C	Largeur du tiroir-réchaud encastré	21 ⁹ / ₁₆	54,8	21 ⁹ / ₁₆	54,8
D	Profondeur du tiroir-réchaud encastré	21 ⁷ / ₁₆	54,4	21 ⁷ / ₁₆	54,4
E	Profondeur avec avant du tiroir	22 ³ / ₈	56,8	22 ³ / ₈	56,8
F	Profondeur avec porte ouverte	37 ¹ / ₄	94,6	37 ¹ / ₄	94,56

IMPORTANT : Les spécifications dimensionnelles sont fournies uniquement à des fins de planification.

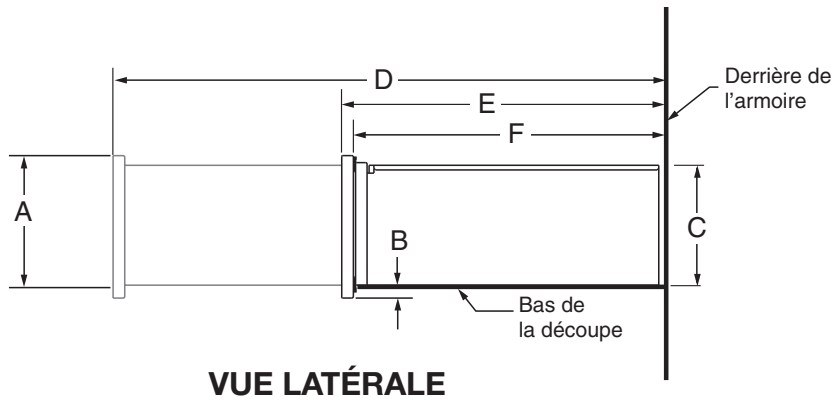
Ne faire aucune découpe sur la base de cette information. Se référer au Guide d'installation avant de choisir une armoire, de vérifier les connexions électriques/au gaz, d'effectuer des découpes ou de commencer l'installation.

Tous les appareils JennAir® sont homologués UL, CUL ou CSA.

DIMENSIONS DE PLANIFICATION DÉTAILLÉES

PETITS TIROIR-RÉCHAUD JENNAIR® JJD3024H – 23⁷/₁₆" x 5⁹/₁₆" x 22³/₈"

DIMENSIONS À L'INSTALLATION



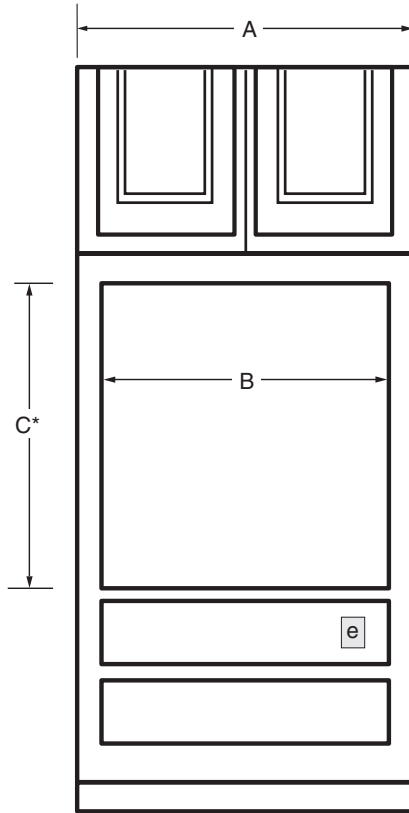
NO DE MODÈLE		JJD3024HM		JJD3024HL	
		po	cm	po	cm
A	Hauteur jusqu'au haut du tiroir (max.)	4 ³ / ₄	12,1	4 ³ / ₄	12,1
B	Hauteur du tiroir en dessous de l'ouverture	1/2	1,19	1/2	1,19
C	Hauteur du tiroir-réchaud encastré	5 ¹ / ₁₆	12,9	5 ¹ / ₁₆	12,9
D	Profondeur avec porte ouverte	37 ¹ / ₄	94,6	37 ¹ / ₄	94,6
E	Profondeur avec avant du tiroir	22 ³ / ₈	56,8	22 ³ / ₈	56,8
F	Profondeur du tiroir-réchaud encastré	21 ⁷ / ₁₆	54,4	21 ⁷ / ₁₆	54,4
G	Hauteur de l'enveloppe du cordon d'alimentation	11/16	1,8	11/16	1,8

IMPORTANT : Les spécifications dimensionnelles sont fournies uniquement à des fins de planification.
Ne faire aucune découpe sur la base de cette information. Se référer au Guide d'installation avant de choisir une armoire, de vérifier les connexions électriques/au gaz, d'effectuer des découpes ou de commencer l'installation.
 Tous les appareils JennAir® sont homologués UL, CUL ou CSA.

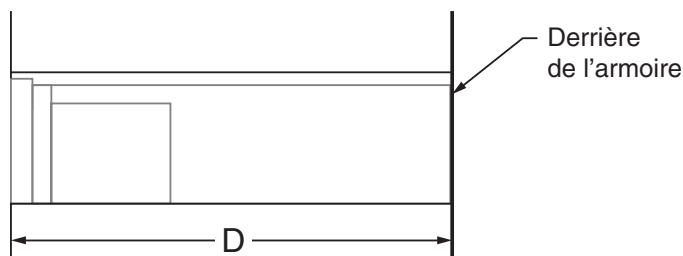
DIMENSIONS DE PLANIFICATION DÉTAILLÉES

PETITS TIROIR-RÉCHAUD – INSTALLATION STANDARD JENNAIR® JJD3024H – 23⁷/₁₆" x 5⁹/₁₆" x 22³/₈"

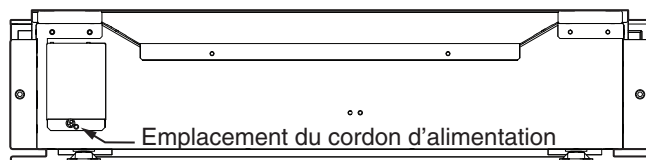
DIMENSIONS D'OUVERTURE ET DE DÉGAGEMENT



VUE AVANT



VUE LATÉRALE



VUE ARRIÈRE

NO DE MODÈLE		JJD3024HM		JJD3024HL	
		po	cm	po	cm
A	Largeur minimale de l'armoire	23 ⁵ / ₈	60	23 ⁵ / ₈	60
B	Largeur de l'ouverture	21 ¹¹ / ₁₆	55	21 ¹¹ / ₁₆	55
C*	Hauteur de l'ouverture	22 ¹⁵ / ₁₆	58,2	22 ¹⁵ / ₁₆	58,2
D	Profondeur minimale de l'ouverture	21 ¹¹ / ₁₆	55	21 ¹¹ / ₁₆	55
e	Emplacement recommandé pour la prise de courant				

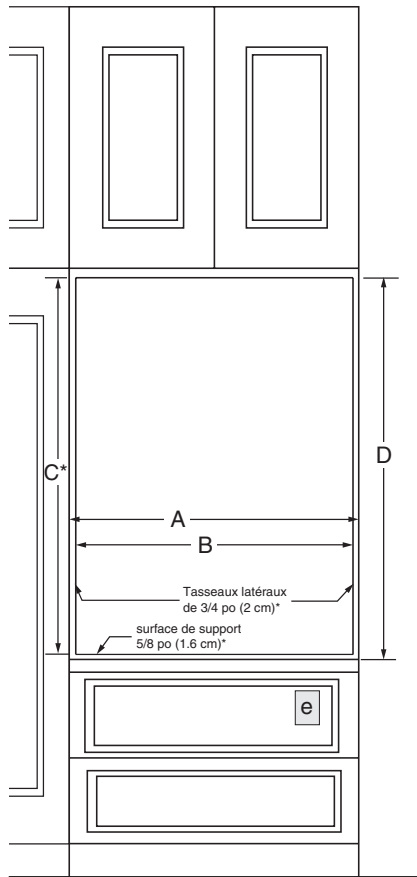
*Hauteur pour l'installation du JJD3024 sous le JJW6024, JMC6224 ou JJB6424

IMPORTANT : Les spécifications dimensionnelles sont fournies uniquement à des fins de planification.
Ne faire aucune découpe sur la base de cette information. Se référer au Guide d'installation avant de choisir une armoire, de vérifier les connexions électriques/au gaz, d'effectuer des coupes ou de commencer l'installation.
 Tous les appareils JennAir® sont homologués UL, CUL ou CSA.

DIMENSIONS DE PLANIFICATION DÉTAILLÉES

PETITS TIROIR-RÉCHAUD – INSTALLATION EN AFFLEUREMENT JENNAIR® JJD3024H – 23^{7/16}" x 5^{9/16}" x 22^{3/8}"

DIMENSIONS D'OUVERTURE ET DE DÉGAGEMENT



VUE AVANT

NO DE MODÈLE		JJD3024HM		JJD3024HL	
		po	cm	po	cm
A	Largeur minimale de l'ouverture intégrée en affleurement	23 ^{11/16}	60,2	23 ^{11/16}	60,2
B	Largeur minimale de l'ouverture	21 ^{11/16}	55	21 ^{11/16}	55
C*	Hauteur minimale de l'ouverture	22 ^{15/16}	58,2	22 ^{15/16}	58,2
D	Hauteur minimale de l'ouverture intégrée en affleurement	23 ^{3/4}	60,3	23 ^{3/4}	60,3
E	Profondeur minimale de l'ouverture	21 ^{11/16} - 22 ^{1/2}	55 à 57,2	21 ^{11/16} - 22 ^{9/16}	55 à 57,3
e	Emplacement recommandé pour la prise de courant				

*Hauteur pour l'installation du JJD3024 sous le JJW6024, JMC6224 ou JJB6424

SPÉCIFICATIONS ÉLECTRIQUES

L'appareil doit être alimenté par un circuit de 120 V CA 60 Hz seulement et protégé par fusible de 15 A. Un circuit dédié est recommandé.

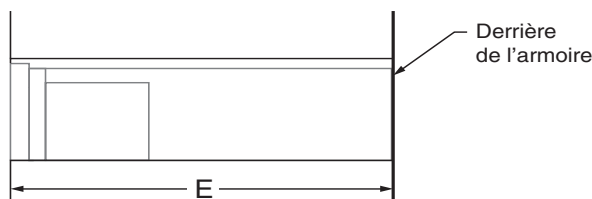
Si la prise est située sur le mur arrière, derrière le tiroir-réchaud, elle doit être encastrée et située dans le coin supérieur droit. Si la prise est située dans une armoire adjacente, percer un trou de 1^{3/8} po (3,5 cm) de diamètre minimum dans la paroi latérale ou la surface de support pour faire passer le cordon d'alimentation.

EXIGENCES D'EMPLACEMENT

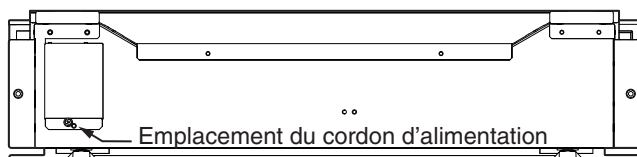
La surface de support doit être robuste horizontale en avec le bas de l'ouverture découpée dans l'armoire. Le tiroir-réchaud doit être mis de niveau avant de terminer l'installation.

EXIGENCES POUR UNE INSTALLATION EN AFFLEUREMENT

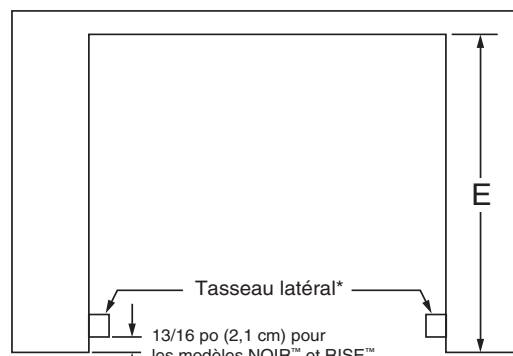
L'ouverture doit avoir une profondeur minimale de 22^{9/16} po (57,3 cm). Ces dimensions donneront un dégagement de 1/8 po (3 mm) de chaque côté du tiroir-réchaud. Le côté avant des tasseaux et plates-formes sera visible et doit être traité comme une surface de finition.



VUE LATÉRALE



VUE ARRIÈRE



VUE DU DESSUS

*Les tasseaux et la plate-forme doivent être encastrés de 13/16 po (2,1 cm) pour le modèle NOIR™ et de 7/8 po (2,2 cm) pour le modèle RISE™, à partir du devant de l'armoire.

IMPORTANT : Les spécifications dimensionnelles sont fournies uniquement à des fins de planification.

Ne faire aucune découpe sur la base de cette information. Se référer au Guide d'installation avant de choisir une armoire, de vérifier les connexions électriques/au gaz, d'effectuer des coupes ou de commencer l'installation. Tous les appareils JennAir® sont homologués UL, CUL ou CSA.



W11308123B

Instruction d'installation W11260097