

# MB30WP

## MICRO-ONDES ENCASTRÉ DE 30 PO

SÉRIE PROFESSIONAL



### CARACTÉRISTIQUES ET AVANTAGES

- Le micro-ondes encastré est le compagnon idéal pour tout four mural Thermador
- Verre gris spécialement conçu sur acier inoxydable pour une finition et un aspect luxueux
- Puissance micro-ondes de 950 watts et 10 niveaux de puissance micro-ondes
- Les programmes de cuisson avec capteur mesurent l'humidité et ajustent le niveau et le temps de cuisson
- Conçu pour plus de flexibilité — installations standard ou affleurante aux armoires de cuisine

### PROPRIÉTÉS GÉNÉRALES

Couleur de la cavité	Acier inoxydable
Puissance du micro-ondes (W)	950 W

#### Modes

(10) Pomme de terre au four, patate douce, légumes frais, légumes congelés, viande hachée, poisson/fruits de mer, riz brun, riz blanc, plats surgelés, réchauffer

### CAPACITÉ

Capacité de la cavité (pi <sup>3</sup> )	1,6 pi <sup>3</sup>
--	---------------------

### DÉTAILS TECHNIQUES

Watts (W)	1 650 W
Disjoncteur (A)	15 A
Volts (V)	120 V
Fréquence (Hz)	60 Hz
Type de fiche d'alimentation	NEMA 5-15 – 3 broches
Longueur du cordon d'alimentation (po)	59 po

### DIMENSIONS ET POIDS

Dimensions générales de l'appareil (HxLxP) (po)	19 5/8 po x 29 3/4 po x 19 5/8 po
Taille de découpe exigée (HxLxP) – Installation standard	19 1/4 po x 28 1/2 po x 19 1/4 po
Taille de découpe exigée (HxLxP) – Installation en affleurement	20 1/8 po x 30 po x 20 3/4 po
Dimensions globales de la cavité du four (HxLxP) (po)	9 7/8 po x 16 1/2 po x 16 1/2 po
Diamètre du plateau tournant (po)	14 1/8 po
Poids net (lb)	75 lb

### ACCESSOIRES (INCLUS)

Plateau tournant en verre

### GARANTIE

Garantie limitée sur tout l'appareil, pièces et main-d'œuvre	2 ans
--	-------



†Pour se conformer pleinement aux normes ADA, ces appareils doivent être installés conformément aux directives ADA. Veuillez consulter les exigences en vigueur de l'ADA pour obtenir des conseils d'installation.

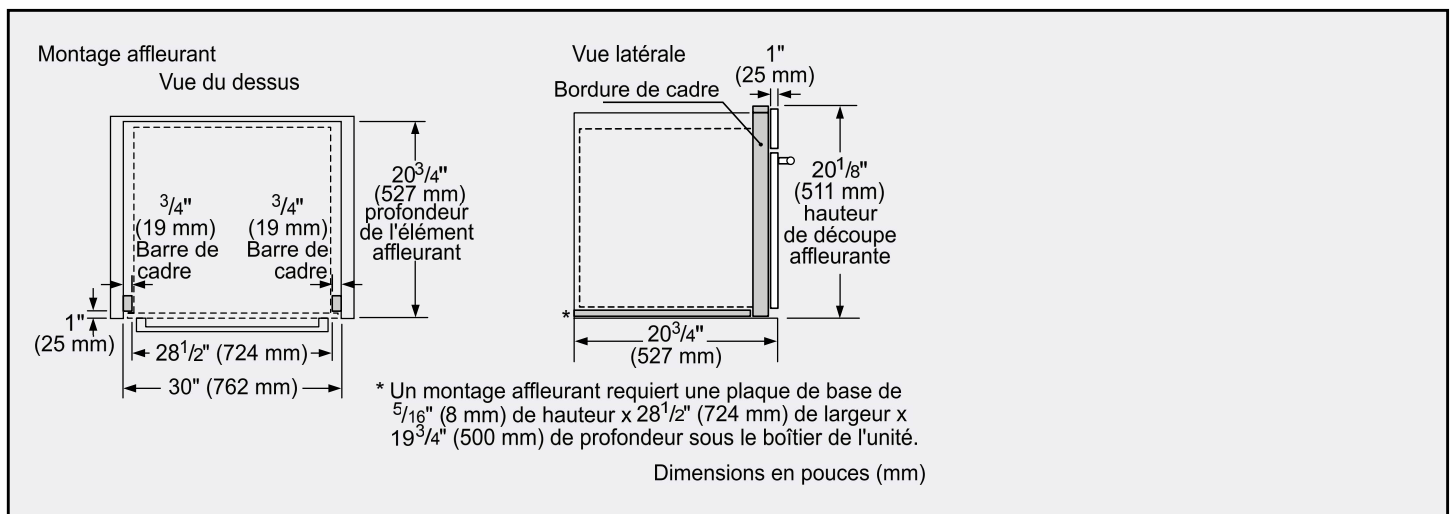
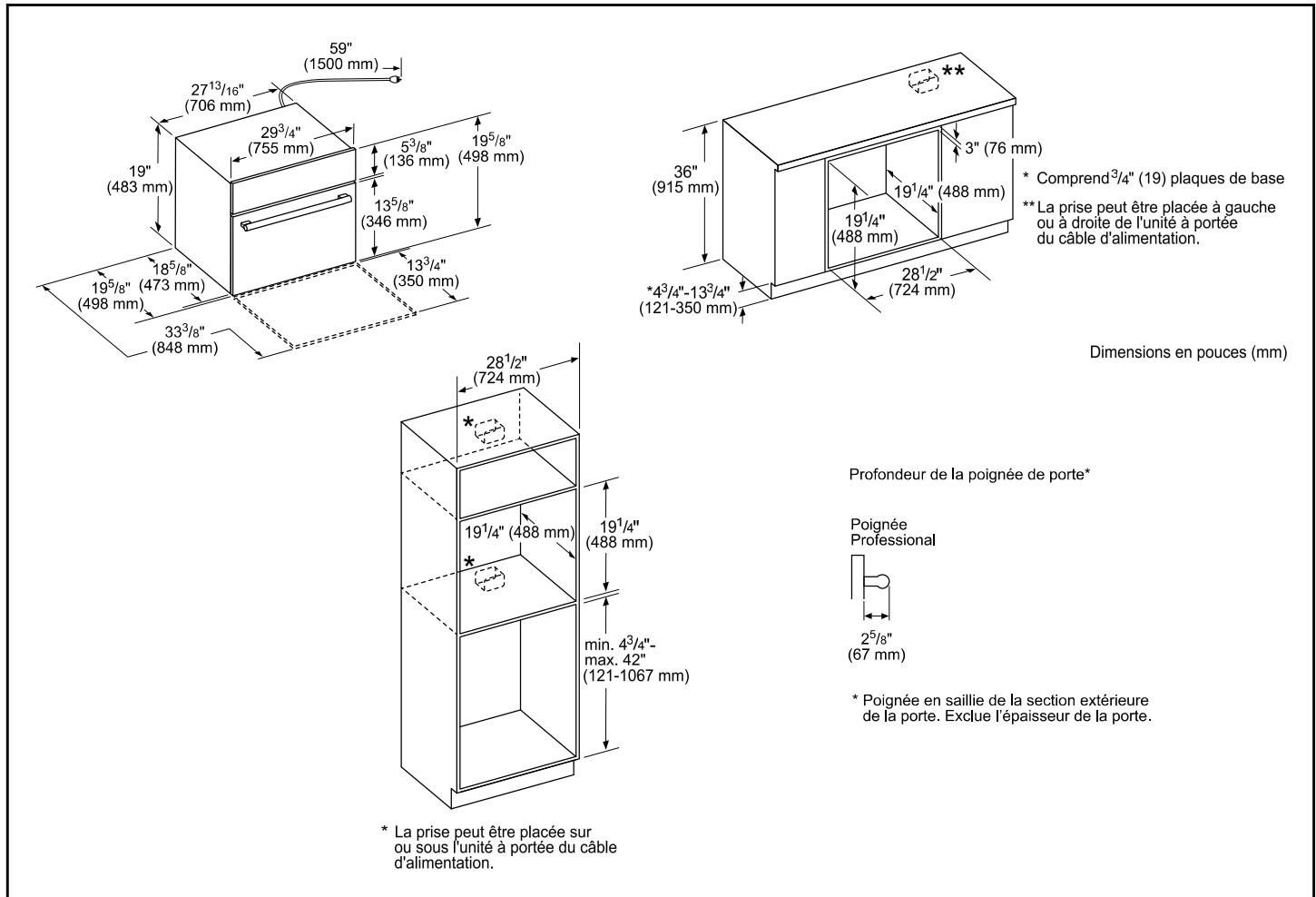
# MB30WP

## MICRO-ONDES ENCASTRÉ DE 30 PO

SÉRIE PROFESSIONAL



### DÉTAILS D'INSTALLATION



**DÉTAILS D'INSTALLATION**

**Installation côte à côte standard**

**IMPORTANT :** Lors de l'installation d'un four en combinaison, une distance minimale entre les fours est requise. Consulter le manuel d'installation du four pour toutes les autres mesures.

Mesures en pouces (mm)

**Installation côte à côte en affleurement**

Type de combinaison	A Moultre d'encadrement de gauche	B Moultre d'encadrement de droite	C Largeur de découpe	D Largeur de découpe
Charnière inférieure affleurante	3/4" (19 mm)	3/4" (19 mm)	29 1/4" (743 mm)	29 1/4" (743 mm)
Charnière latérale affleurante (à gauche)	1 1/2" (38 mm)	N/A*	30" (762 mm)	N/A*
Charnière latérale affleurante (à droite)	N/A*	1 1/2" (38 mm)	N/A*	30" (762 mm)

\* Montage non recommandé

Mesures en pouces (mm)

## THERMADOR FOURS ENCASTRÉS CÔTE À CÔTE GUIDE DE COMBINAISON

Les **FOURS** suivants sont approuvés pour être installés côte à côte en combinaison et l'installation a été certifiée par la CSA. Ce guide n'est efficace qu'avec l'utilisation du kit d'accessoires côte à côte du four encastré Thermador TWO30YS. Le kit d'accessoires côte à côte intégré au four est requis pour une installation approuvée.

Les **FOURS** et **TIROIRS** suivants sont approuvés par BSH Home Appliances Corporation pour être installés en combinaison. Ces produits, identifiés dans le tableau ci-dessous, peuvent être installés en combinaison avec d'autres unités de cuisson. La compatibilité de la combinaison n'a pas été évaluée par le CSA.

FOURS ENCASTRABLES	
Fours conventionnels*	Fours à vapeur
ME301WS	MEDS301WS
MED301WS	PODS301WS
MED301LWS	MEDS301WS w/ SDS30WC
MED301RWS	PODS301WS w/ SDS30WC
PO301W	
POD301W	
POD301LW	
POD301RW	

FOURS ENCASTRABLES			
Fours conventionnels*	Fours à vapeur	Fours à micro-ondes	Fours rapides
ME301WS	MEDS301WS	MB30WS	MC30WS
MED301WS	PODS301WS	MB30WP	MC30WP
MED301LWS	MEDS301WS w/ SDS30WC	MB30WS w/ SD30WC	MC30WS w/ SD30WC
MED301RWS	PODS301WS w/ SDS30WC	MB30WP w/ SD30WC	MC30WP w/ SD30WC
PO301W		MB30WS w/ WD30WC	MC30WS w/ WD30WC
POD301W		MB30WP w/ WD30WC	MC30WP w/ WD30WC
POD301LW			
POD301RW			

\*Les fours conventionnels dont le numéro de série commence par « FD009 » nécessitent la trousse d'accessoires TWO30YS pour une installation côte à côte standard ou en affleurement avec un autre four ou en combinaison avec tout autre produit approuvé. Toutes les pièces de la trousse peuvent ne pas être nécessaires. Consultez le guide d'installation du four pour des renseignements additionnels.

### DÉTAILS D'INSTALLATION

#### Installation standard au-dessus d'un four simple

\* La prise peut se situer au-dessus ou à côté de l'unité, à portée du câble d'alimentation.

\*\*La prise peut se situer (selon la place disponible) en-dessous ou à côté de l'unité, à portée du câble d'alimentation.

\*\*\*La plupart des combinaisons sont disponibles en tant que four combiné (une découpe, un raccordement électrique).

Distance minimale entre les découpes :

- 1" (25 mm) pour four mural - hauteur de découpe de 28<sup>5</sup>/<sub>8</sub>" (727 mm)
- 2<sup>3</sup>/<sub>8</sub>" (67 mm) pour four mural - hauteur de découpe de 27" (686 mm)

Mesures en pouces (mm)

#### Installation en affleurement au-dessus d'un four simple

##### Vue latérale

\*\*\* Pour un montage affleurant, une plaque de socle est requise sous le boîtier : 30" Dimensions du produit : H 5/16" (8 mm) x L 28 1/2" (724 mm) x P 22 1/2" (571 mm)

minimum nécessaire 1/2" (13 mm) entre les découpes\*

\* IMPORTANT : le socle doit pouvoir supporter le poids du four. Veuillez consulter les exigences de poids minimum dans le manuel du four.

Mesures en pouces (mm)

Ces garanties vous donnent des droits légaux spécifiques et vous pouvez avoir d'autres droits qui varient d'un État à l'autre. Garantie limitée à partir de la date de livraison. Pour plus de détails sur la garantie, reportez-vous à votre manuel d'utilisation et d'entretien, ou demandez à votre revendeur.

Les spécifications ne sont fournies qu'à des fins de planification. Reportez-vous aux instructions d'installation et consultez votre fournisseur de comptoir avant de faire la découpe du comptoir. Consultez un ingénieur en chauffage et ventilation pour vos exigences particulières en matière de ventilation. Pour obtenir les informations les plus complètes, reportez-vous aux instructions d'installation accompagnant le produit ou écrivez à Thermador en indiquant le numéro de modèle. Les spécifications sont correctes au moment de l'impression. Thermador se réserve le droit de modifier les spécifications ou la conception du produit sans préavis. Certains modèles sont homologués pour utilisation au Canada. Thermador n'est pas responsable des produits qui sont transportés des États-Unis pour utilisation au Canada.