

The BBN2 powerpack insert series is ideal for cabinet installations. The integrated one-piece design protects the full bottom of your cabinetry with a flush appearance and depth adjustability. Bright, long lasting, heat resistant LED lighting enhances your cooking experience, while the 3-speed push button control makes operation easy.

| SIZE | STAINLESS | GREASE FILTER (replacement) | NON-DUCTED FILTERS |
|------------|-----------|-----------------------------|--------------------------|
| 23-7/8 in. | BBN2243SS | S99010400-124 (Aluminum) | S99010464-124 (Charcoal) |
| 29-7/8 in. | BBN2303SS | S99010400-130 (Aluminum) | S99010464-130 (Charcoal) |

| HVI PERFORMANCE | | | | | | | | | |
|--------------------------|-------------|----------|--------|---------|------|--------|---------|--------------------|-------------------|
| Duct Orientation | Size | Damper | Sones | | | CFM | | | |
| | | | Normal | Medium* | High | Normal | Medium* | High 0.25 in. w.g. | High 0.1 in. w.g. |
| Vertical - Rectangular | 3¼ x 10 in. | Included | 1,0 | 2.0 | 3.5 | 120 | 210 | 280 | 300 |
| Horizontal - Rectangular | 3¼ x 10 in. | Included | 1,0 | 1.5 | 3.5 | 100 | 210 | 270 | 300 |
| Round - Vertical | 6 in. | Included | 1,0 | 2.0 | 4.0 | 110 | 200 | 270 | 290 |

| FEATURES | |
|-----------------------|--------------------------------------|
| Max. Blower CFM** | 350 |
| Control type | Mechanical push-button control |
| Delay off | no |
| Filter Clean Reminder | no |
| Heat Sentry™ | yes |
| ADA Capable | no |
| Lighting | 1-level LED (2 LED modules included) |
| Grease Filter | Micromesh (Qty. 2) |
| Installation Hardware | Included |
| ENERGY STAR® | yes |
| Recirculation | Non-ducted kit sold separately |

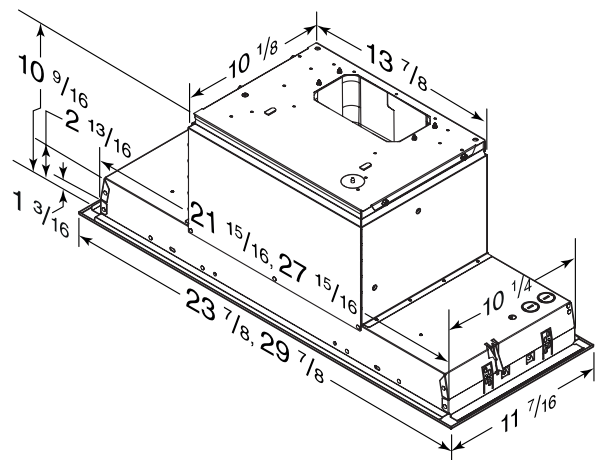
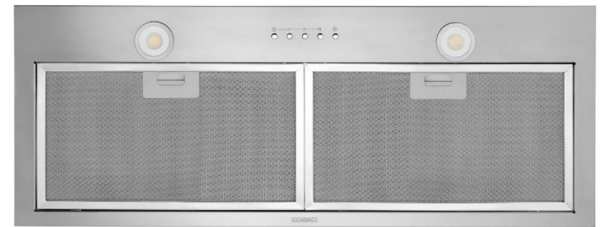
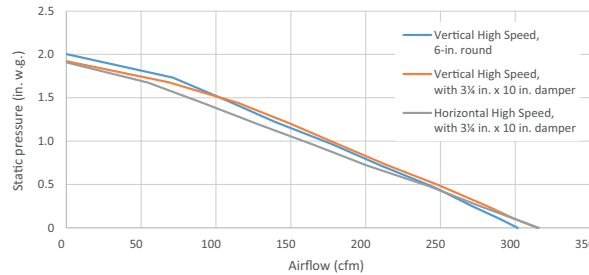
AC INPUT
120 V, 60 Hz - 2.3 AMPS

| OPTIONAL ACCESSORIES | |
|-----------------------|--|
| Fillers (set of 4) | HADTBN24 (for BBN2243SS) HADTBN30 (for BBN2303SS) |
| Non Duct Kit | HARKBN24 (for BBN2243SS) HARKBN30 (for BBN2303SS) |
| Power Cord Kit | HCK44 (U.S.A. only) |
| Hybrid Baffle Filters | HPFBN24 (for BBN2243SS) HPFBN30 (for BBN2303SS) |

MOUNTING HEIGHT
24 in. to 30 in. from cooktop to bottom of hood

LIMITED WARRANTY
1-year

FOR INDOOR USE ONLY



Dimensions shown in inches.

Can be used to comply with LEED requirements.



HVI-2100 CERTIFIED RATINGS comply with new testing technologies and procedures prescribed by the Home Ventilating Institute, for off-the-shelf products, as they are available to consumers. Product performance is rated at 0.1 and 0.25 in. static pressure at high speed based on tests conducted in an HVI-approved state-of-the-art test laboratory. Sones are a measure of humanly-perceived loudness, based on laboratory measurements.

* Where noted performance rating is not HVI certified but was established in accordance with HVI Standardized test procedure.

** Max. blower CFM indicates the performance of the hood blower in open air.

La hotte encastrée de série BBN2 est idéale pour les installations dans l'armoire. Avec un design monopiece conçu pour être encastré et à profondeur ajustable, elle protège l'intégralité de la base de l'armoire. Sa commande à boutons-poussoirs à trois vitesses, combinée à l'éclairage aux DEL brillant, de longue durée et résistant à la chaleur amélioreront votre expérience culinaire.

| LARGEUR | INOX | FILTRE À GRAISSES (remplacement) | FILTRE DE RECIRCULATION |
|-----------|-----------|----------------------------------|--------------------------|
| 23-7/8 po | BBN2243SS | S99010400-124 (Aluminium) | S99010464-124 (Charcoal) |
| 29-7/8 po | BBN2303SS | S99010400-130 (Aluminium) | S99010464-130 (Charcoal) |

| PERFORMANCE HVI | | | | | | | | | |
|--------------------------|---------------|--------|---------|----------|-------|---------|----------|---------------------|--------------------|
| Orientation du conduit | Format | Volet | Sones | | | pi³/m | | | |
| | | | Normale | Moyenne* | Haute | Normale | Moyenne* | Haute 0,25 po d'eau | Haute 0,1 po d'eau |
| Rectangulaire vertical | 3¼ po x 10 po | Inclus | 1,0 | 2,0 | 3,5 | 120 | 210 | 280 | 300 |
| Rectangulaire horizontal | 3¼ po x 10 po | Inclus | 1,0 | 1,5 | 3,5 | 100 | 210 | 270 | 300 |
| Rond - Vertical | 6 po | Inclus | 1,0 | 2,0 | 4,0 | 110 | 200 | 270 | 290 |

| CARACTÉRISTIQUES | |
|-------------------------------------|--|
| Puissance max. du ventilateur** | 350 pi³/min |
| Type de commande | Mécanique à boutons-poussoirs |
| Arrêt différé | non |
| Rappel d'entretien du filtre | non |
| Détecteur Heat Sentry ^{MC} | oui |
| Capacité ADA | non |
| Éclairage | DEL à 1 intensité (2 modules DEL inclus) |
| Filtre à graisses | Maillage fin (qté 2) |
| Matériel pour l'installation | Inclus |
| ENERGY STAR® | oui |
| Recirculation | Ens. de recirculation vendu séparément |

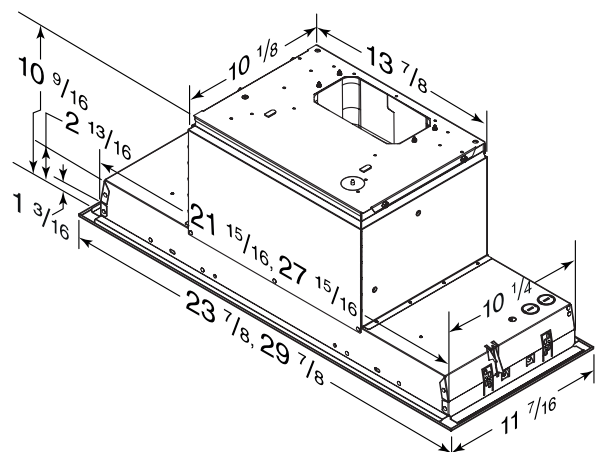
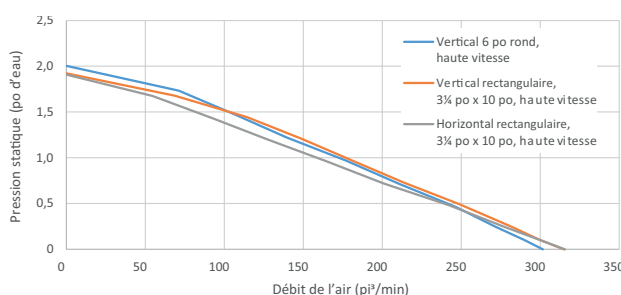
| ALIMENTATION CA | |
|----------------------|--|
| 120 V, 60 Hz - 2,3 A | |

| ACCESSOIRES OPTIONNELS | |
|-------------------------------------|--|
| Bandes protectrices (ensemble de 4) | HADTBN24 (pour BBN2243SS) HADTBN30 (pour BBN2303SS) |
| Ensemble de recirculation | HARKBN24 (pour BBN2243SS) HARKBN30 (pour BBN2303SS) |
| Ens. cordon d'alimentation | HCK44 (É.-U. seulement) |
| Filtre à chicane hybride | HPFBN24 (pour BBN2243SS) HPFBN30 (pour BBN2303SS) |

| HAUTEUR DE MONTAGE | |
|---|--|
| De 24 po à 30 po au-dessus de la surface de cuisson | |

| GARANTIE LIMITÉE | |
|------------------|--|
| 1 an | |

POUR UTILISATION À L'INTÉRIEUR SEULEMENT



Les dimensions indiquées sont en pouces.

Peut être utilisé pour se conformer aux exigences LEED.

L'HOMOLOGATION HVI-2100 est conforme aux nouvelles techniques et procédures d'essai prescrites par le Home Ventilating Institute pour les produits d'emploi courant, dès leur disponibilité pour les consommateurs. Le rendement du produit est évalué à une pression statique de 0,1 po et de 0,25 po en haute vitesse d'après les tests effectués dans un laboratoire d'essai ultra-perfectionné approuvé par le HVI. Le sone est une mesure de la perception humaine de la puissance sonore, d'après des mesures effectuées en laboratoire.

* Signifie que la donnée n'est pas certifiée par le HVI, mais a été obtenue suivant les procédures de test standardisées du HVI.

** La puissance maximum du ventilateur indique la performance du ventilateur de la hotte à l'air libre.

1105854B

Broan-NuTone LLC | 926 West State Street, Hartford, WI 53027 | 1 800 558-1711 | www.broan-nutone.com
 Venmar Ventilation ULC | 550 boul. Lemire, Drummondville, Québec Canada J2C 7W9 | 1 800 567-3855 | www.broan-nutone.ca



Peut être utilisé pour se conformer aux exigences du 2019 Title 24 Part 6 pour hottes de cuisinières.

