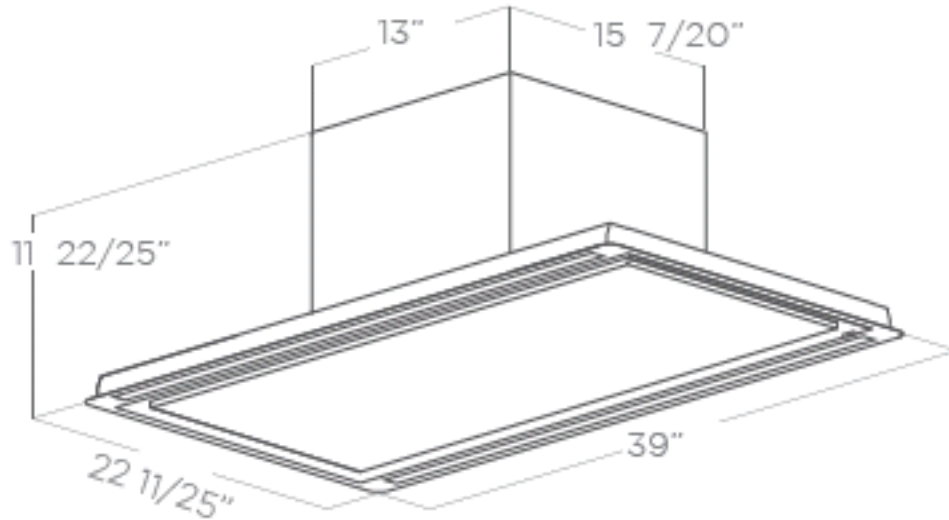




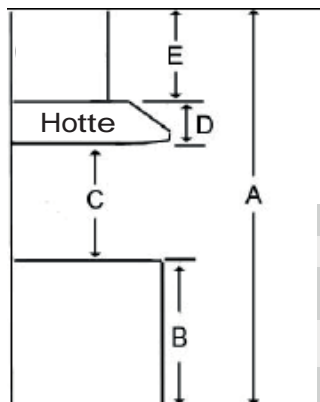
Modèle Sélectionné	
Numéro de Modèle	EHL640WH
Modèle également disponible	
Acier inoxydable	EHL640SS
Apparence extérieure	
Couleur	Acier inoxydable
Dimensions	
Dimensions	40" (L) x 20" (P) x 11 3/4" (H)
Caractéristiques	
Éclairage	2 bandes DEL 14Watt, intensité infinie, blanc ajustable
Type de moteur	600 PCM , 5 vitesses
Type de filtre	3 Filtres mesh allant au lave-vaisselle, aluminium anodisé plus plaque aspiration périphérique
Type de transition de sortie	6" circulaire (multidirectionelle)
Cheminée (évacuation extérieure)	Pour plafond d'une hauteur maximum de 10'
Accessoires Inclus	
Télécommande	Télécommande incluse rechargeable par USB
Accessoires (Optionnels)	
Ensemble à recirculation	KIT167875 (3 filtre a charbon longue duree)
Garantie	
Garantie complète de 2 ans	Appareil complet: pièces et main d'oeuvre; à domicile

Dimensions



Découpe plafond suspendu : 21 13/20" X 38 1/2"

Installation



A	Hauteur du plancher au plafond	variable
B	Hauteur du plancher au comptoir	36"
C	Hauteur recommandée entre la surface de cuisson et le dessous de	27" min. - 30" max
D	Hauteur de la hotte	11 22/25"
E	Hauteur de la cheminée	N/A

Sortie

6" circulaire



* INSTALLATION FLEXIBLE

Le ventilateur offre 5 directions de sortie possible, ce qui vous permet de choisir sur quel côté brancher le conduit.

Les renseignements que cette fiche contient sont fondés sur des sources que nous croyons fiables, mais nous ne pouvons les garantir et ils peuvent par ailleurs être incomplets ou changer sans préavis