



Modèle Sélectionné	
Numéro de modèle	RS1884FLJK1
Dimensions	
Largeur (po.)	17 3/4"
Profondeur (po.)	24"
Hauteur (po.)	84"
Apparence extérieure	
Design de porte	Pour panneau d'armoire personnalisé
Encastrable	Oui
Installation à affleurement	Avec cabinets adjacents
Profondeur comptoir	Oui
Couleur du cabinet	Gris
Couleur de la devanture	Panneaux personnalisés
Pentures Dissimulées	Oui
Modèle	
Modèle	RS1884FLJK1
Capacité	
Capacité totale	7.8 pi.cu.
Caractéristiques	
Configuration	Colonne de congélation à porte simple
Performance	3 modes de congélation + 2 zones congélation indépendantes
Distributeur à eau extérieur	Non
Système de Gestion de la température	ActiveSmart™
Ouverture de la porte	Vers la gauche
Éclairage intérieur	Éclairage DEL DEL, haut et côté
Mode Sabbat	Oui
Accès à la glace	Compartment congélateur
Angle d'ouverture de porte	90° à 115°
Panneau de contrôle SmartTouch™	Intérieur, central
Machine à glace	Installée en usine
Fermeture des bac automatique	Oui
Verrouillage des commandes	Oui
Filtration d'eau	Oui
Remplacement du filtre à eau	Derrière la grille d'aération
Apparence intérieure	
Contours de portes intérieurs	Blancs
Intérieur	Acier Inoxydable
ActiveSmart™	
Compresseur	Variable
Dégivrage	Variable
Alarme de porte	Oui
Circulation d'air étagée	Oui
Plateau à recueillement d'humidité	Oui
Ventilateur de diffusion d'air	À vitesse variable
Conditions électriques	
Consommation énergétique	ENERGY STAR 415 kWh par année
Volts; Hertz; Amps	115V; 60Hz; 10 Amp
Accessoires Inclus	
Moulure de raccordement Grise	AJ-RS84LR (Grise)
Accessoires (Optionnels)	
Poignée en acier inoxydable carrée de série contemporaine	AHD3-RD84 AHD5RDSF (Fine en acier inox) AHD5RDSFB (Fines acier noires)
Poignée en acier inoxydable carrée de série PRO	AHV2-RD84
Poignée en acier inoxydable ronde de série contemporaine	AHS-RD84
Poignée en acier inoxydable ronde de série PRO	AHC-RD84 AHP3RDSF (inox, embout brossés)
Accessoires (requis)	
Panneau de finition en acier inoxydable EZKleen™	RD1884L4D

FISHER & PAYKEL

Colonne de congélation encastrable 18" à panneau personnalisé (int.

RS1884FLJK1

inox & Glace)

Garantie

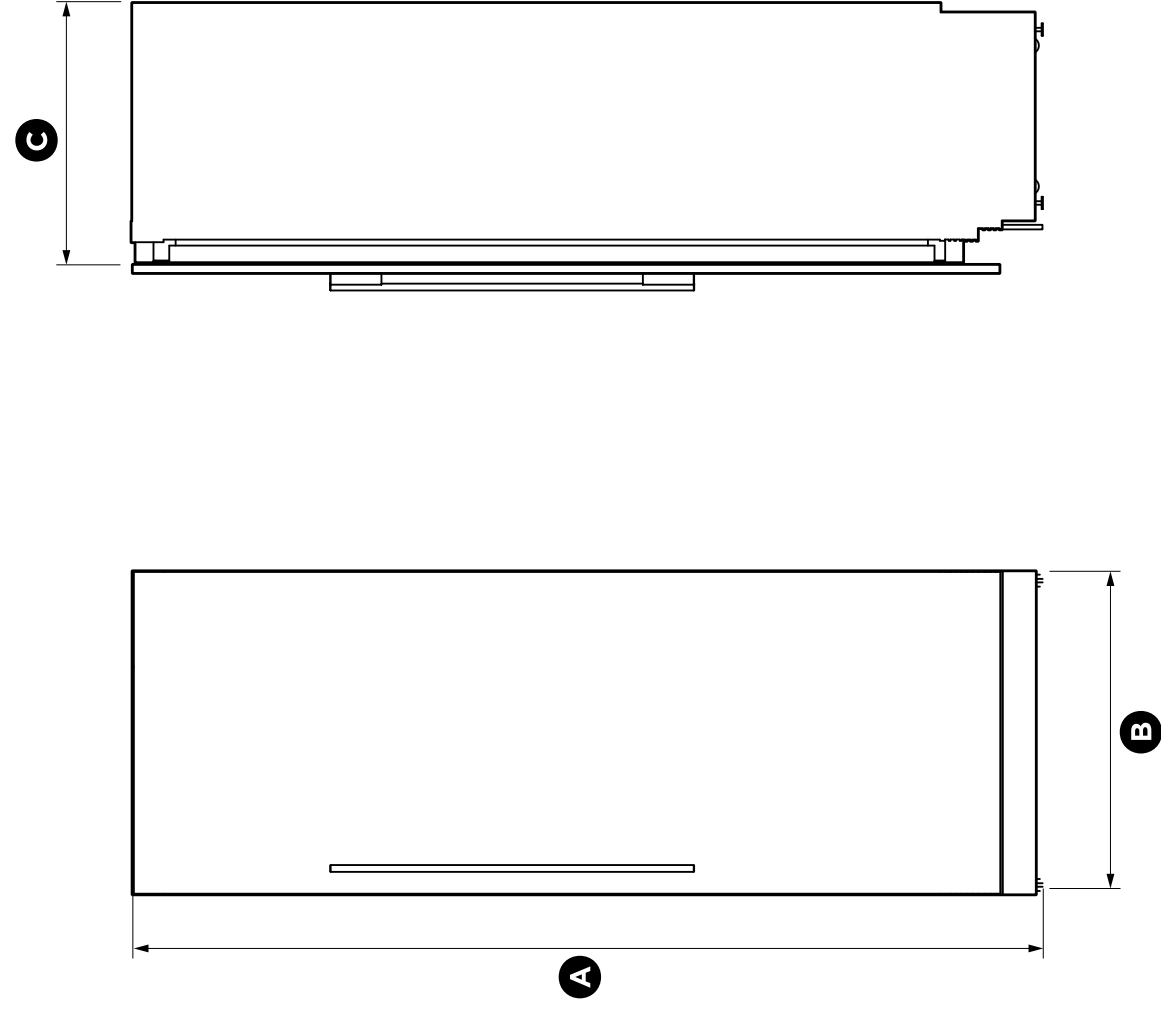
Garantie complète de 2 ans

Appareil complet; pièces et main d'oeuvre;
à domicile

5 ans garantie

Système scellé (pièces seulement)

④ DIMENSIONS ET CARACTÉRISTIQUES DU PRODUIT



VUE DE FACE

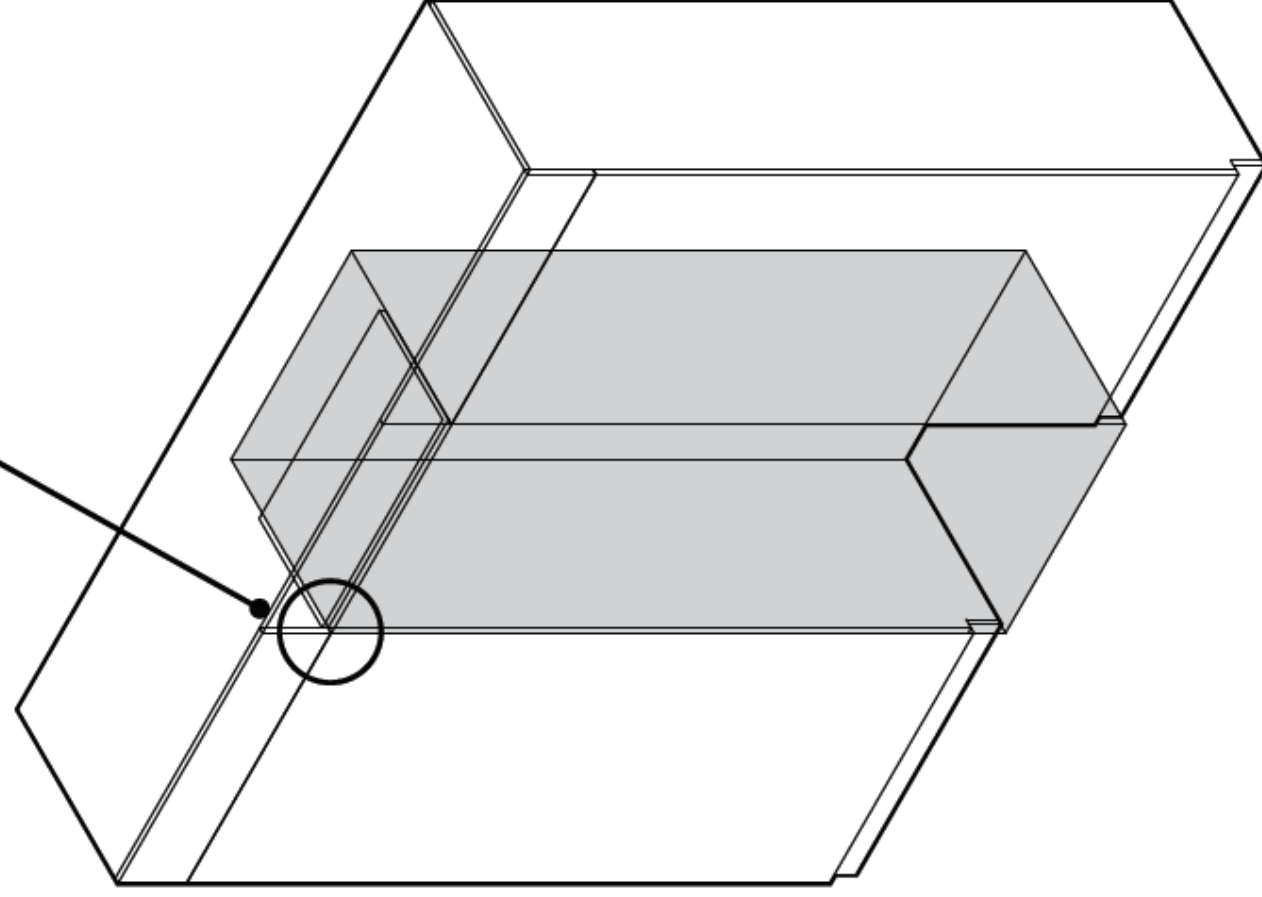
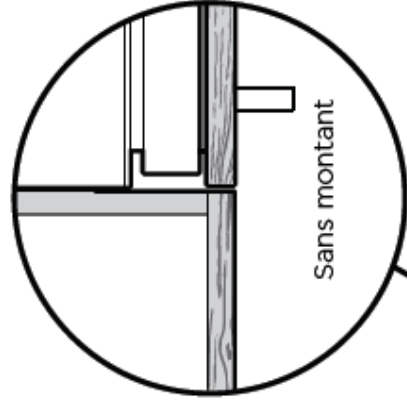
VUE DE PROFIL

DIMENSIONS DU PRODUIT	RS18		RS24		RS30	
	pouces (mm)		pouces (mm)		pouces (mm)	
① Hauteur hors tout du produit	84 po (2 134)		84 po (2 134)		84 po (2 134)	
② Largeur hors tout du produit	17 3/4 po (451)		23 3/4 po (603)		29 3/4 po (756)	
③ Profondeur hors tout du produit (excluant le panneau de porte avant)	24 po (610)		24 po (610)		24 po (610)	
CARACTÉRISTIQUES DU PRODUIT						
Dégagement de la porte	20 po (508 mm)		26 po (660 mm)		32 po (813 mm)	
Poids (comprenant l'emballage)	260 lb (118 kg)		302 lb (137 kg)		344 lb (156 kg)	
Charnière de porte	Hettich K05		Hettich K05		Hettich K05	

⑤ OPTIONS D'ARMOIRES

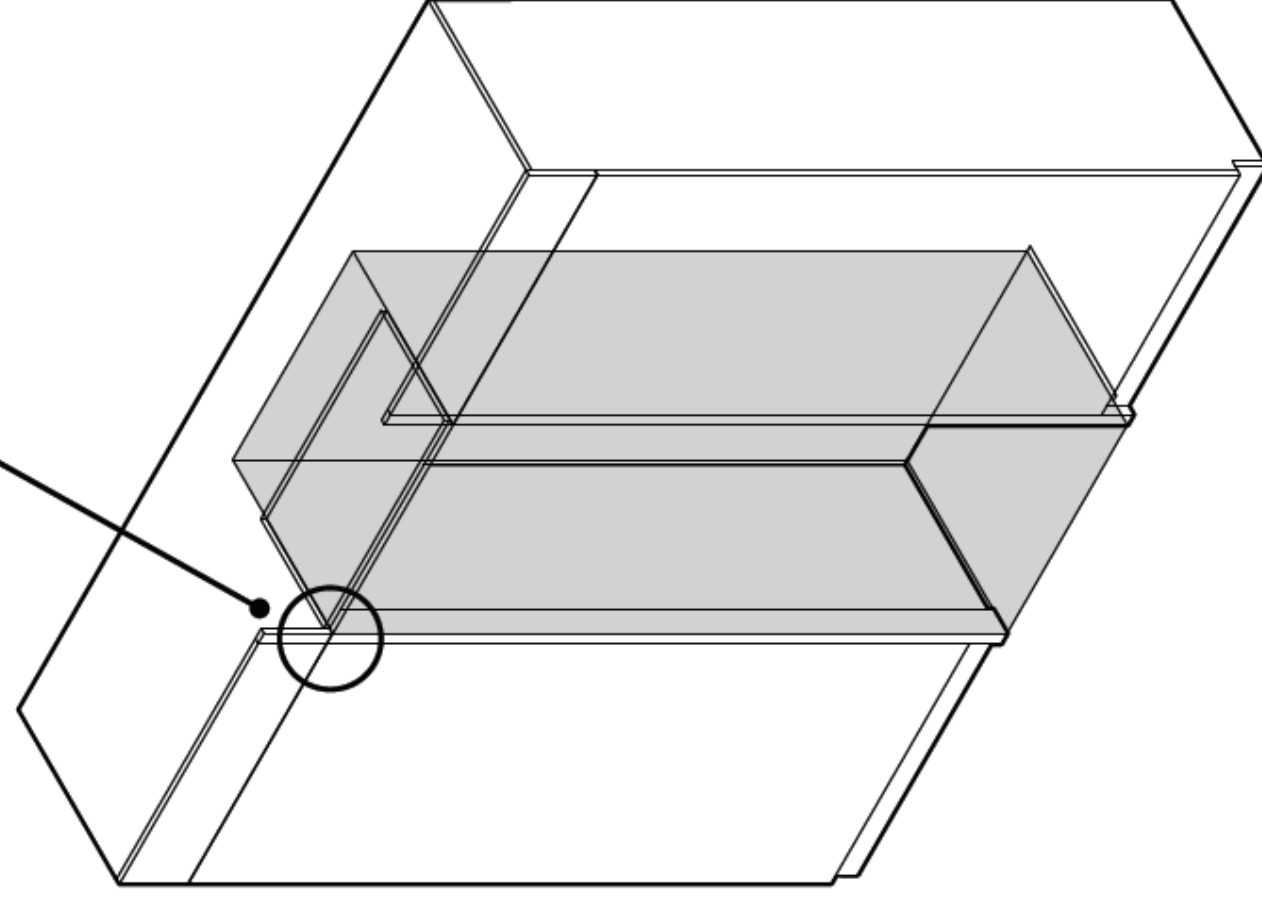
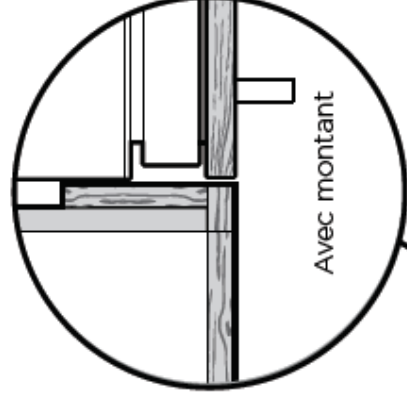
ARMOIRES SANS MONTANT

(Sans montant : Alignement du/des produit(s) avec les armoires)



ARMOIRES AVEC MONTANT

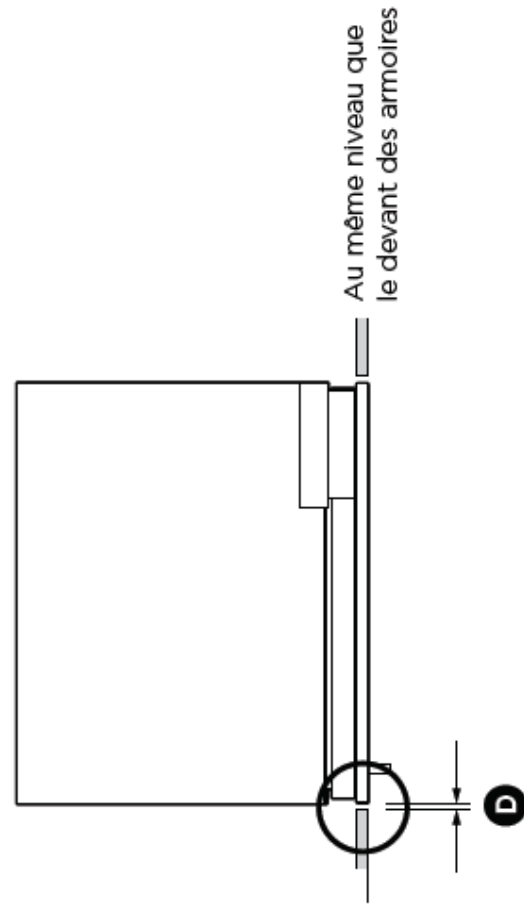
(Avec montant : Alignement du/des produit(s) avec le montant des armoires)



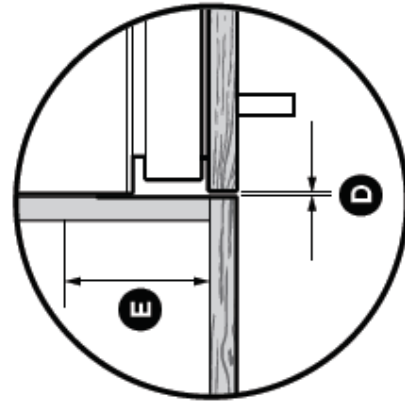
Remarque : Images présentées pour une installation simple. Ces options sont également applicables à une installation double.

⑥ DIMENSIONS DE LA CAVITÉ

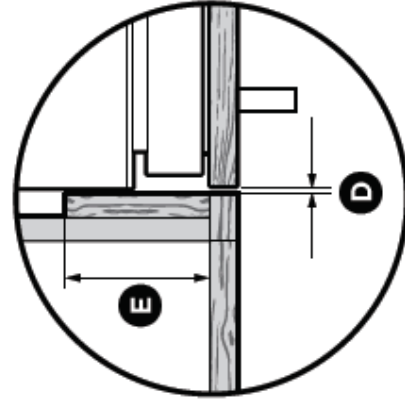
Remarque : Ces dimensions sont indiquées uniquement pour une 'Installation encastrée'.



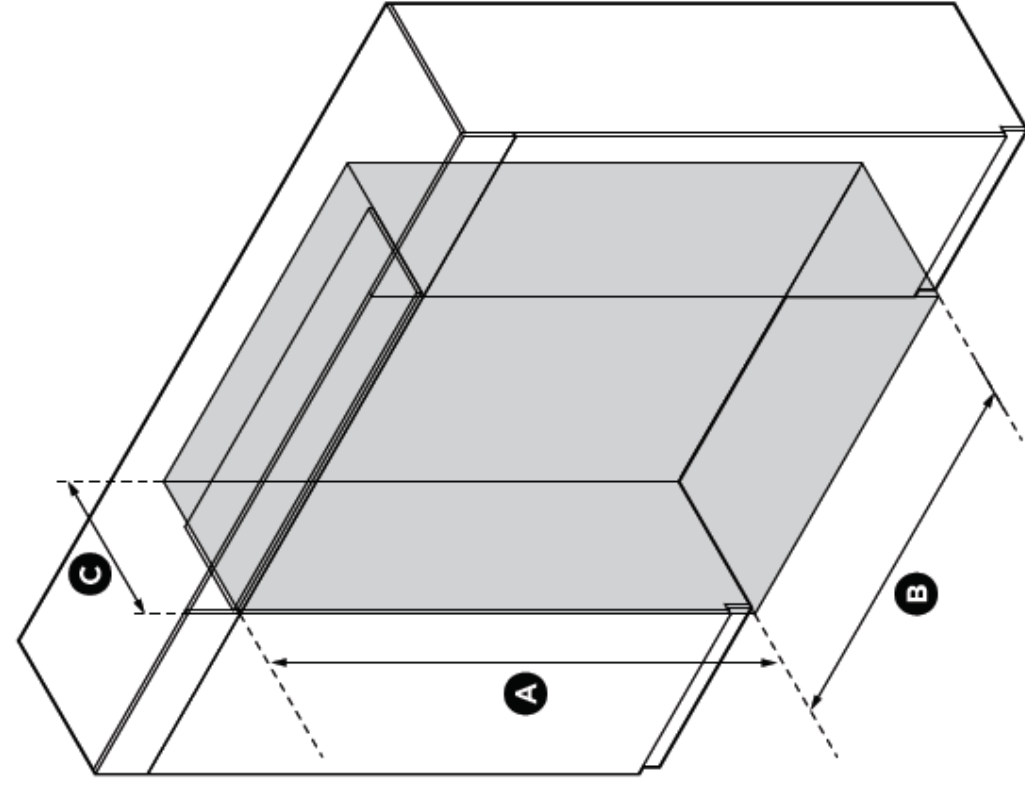
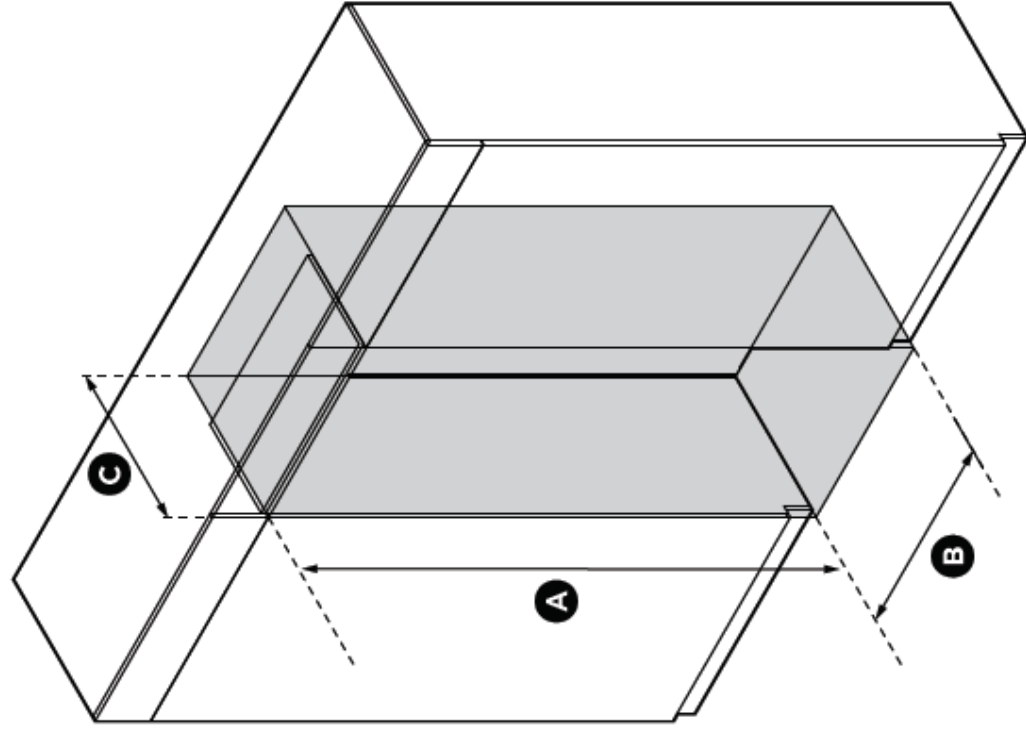
Sans montant : finition sur les côtés et dans le haut de la cavité



Avec montant : finition sur les côtés et dans le haut de la cavité



VUE EN PLAN



INSTALLATION SIMPLE

DIMENSIONS DE LA CAVITÉ	RS18		RS24		RS30	
	pouces (mm)	pouces (mm)	pouces (mm)	pouces (mm)	pouces (mm)	pouces (mm)
Ⓐ Hauteur hors tout de la cavité	84 po (2 134)	84 po (2 134)	84 po (2 134)	84 po (2 134)	84 po (2 134)	84 po (2 134)
Ⓑ Largeur hors tout de la cavité	18 po (457)	24 po (610)	24 po (610)	30 po (762)	30 po (762)	30 po (762)
Ⓒ Profondeur hors tout minimale de la cavité*	25 po (635)	25 po (635)	25 po (635)	25 po (635)	25 po (635)	25 po (635)
Ⓓ Dégagement minimal des armoires à partir du bord des panneaux de portes	1/8 po (3)	1/8 po (3)	1/8 po (3)	1/8 po (3)	1/8 po (3)	1/8 po (3)
Ⓔ Finition minimale requise	4 po (102)	4 po (102)	4 po (102)	4 po (102)	4 po (102)	4 po (102)

INSTALLATION DOUBLE

DIMENSIONS DE LA CAVITÉ	RS18 + RS24		RS18 + RS30		RS24 + RS24		RS24 + RS30		RS30 + RS30	
	pouces (mm)	pouces (mm)	pouces (mm)	pouces (mm)	pouces (mm)	pouces (mm)	pouces (mm)	pouces (mm)	pouces (mm)	pouces (mm)
Ⓐ Hauteur hors tout de la cavité	84 po (2 134)	84 po (2 134)	84 po (2 134)	84 po (2 134)	84 po (2 134)	84 po (2 134)	84 po (2 134)	84 po (2 134)	84 po (2 134)	84 po (2 134)
Ⓑ Largeur hors tout de la cavité	42 po (1 067)	48 po (1 219)	48 po (1 219)	48 po (1 219)	54 po (1 372)	54 po (1 372)	60 po (1 524)	60 po (1 524)	60 po (1 524)	60 po (1 524)
Ⓒ Profondeur hors tout minimale de la cavité*	25 po (635)	25 po (635)	25 po (635)	25 po (635)	25 po (635)	25 po (635)	25 po (635)	25 po (635)	25 po (635)	25 po (635)
Ⓓ Dégagement minimal des armoires à partir du bord des panneaux de portes	1/8 po (3)	1/8 po (3)	1/8 po (3)	1/8 po (3)	1/8 po (3)	1/8 po (3)	1/8 po (3)	1/8 po (3)	1/8 po (3)	1/8 po (3)
Ⓔ Finition minimale requise	4 po (102)	4 po (102)	4 po (102)	4 po (102)	4 po (102)	4 po (102)	4 po (102)	4 po (102)	4 po (102)	4 po (102)

* En supposant une épaisseur de panneau de porte de 3/4 po (19 mm).

⑦ DIMENSIONS DES PANNEAUX DE PORTE ET DE PLINTHE

	RS18	RS24	RS30
DIMENSIONS DE PANNEAU DE PORTE (EN ACIER INOXYDABLE)			
(A) Hauteur du panneau de porte	79 7/8 po (2 029)	79 7/8 po (2 029)	79 7/8 po (2 029)
(B) Largeur du panneau de porte	17 3/4 po (451)	23 3/4 po (603)	29 3/4 po (756)
(C) Profondeur du panneau de porte (excluant la poignée de porte)	3/4 po (19)	3/4 po (19)	3/4 po (19)
DIMENSIONS DE PANNEAU DE PORTE (SUR MESURE)*			
(A) Hauteur du panneau de porte	77 7/8 po - 81 7/8 po (1 978 - 2 080)	77 7/8 po - 81 7/8 po (1 978 - 2 080)	77 7/8 po - 81 7/8 po (1 978 - 2 080)
(B) Largeur du panneau de porte	17 3/4 po (451)	23 3/4 po (603)	29 3/4 po (756)
(C) Profondeur du panneau de porte	min. 5/8 po - max. 1 po (16 - 25)	min. 5/8 po - max. 1 po (16 - 25)	min. 5/8 po - max. 1 po (16 - 25)
POIDS DU PANNEAU DE PORTE	lb (kg)	lb (kg)	lb (kg)
Poids maximal du panneau de porte en acier inoxydable/sur mesure (incluant la poignée/les supports)†	44 lb (20 kg)	55 lb (25 kg)	66 lb (30 kg)

* Les panneaux de portes sur mesure doivent être fabriqués et ajustés par un ébéniste.

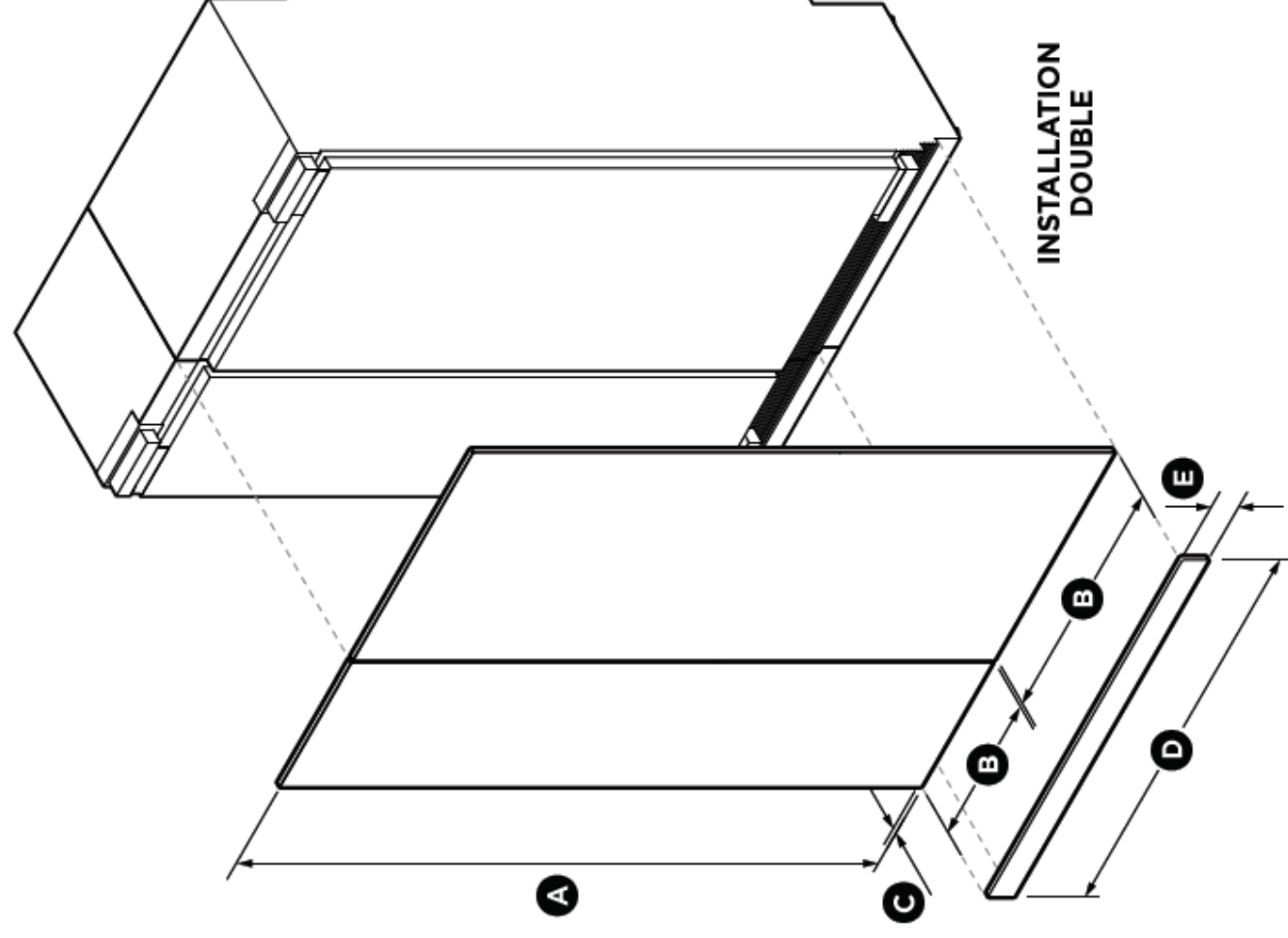
† Un ensemble de poignée de porte est disponible comme accessoire en option pour les panneaux de portes en acier inoxydable et les panneaux de portes sur mesure; cet ensemble est vendu séparément.

	INSTALLATION SIMPLE			INSTALLATION DOUBLE		
	RS18	RS24	RS30	RS18 + RS24	RS18 + RS30	RS24 + RS30
DIMENSIONS DE LA PLINTHE	pouces (mm)	pouces (mm)	pouces (mm)	pouces (mm)	pouces (mm)	pouces (mm)
(D) Largeur de la plinthe	17 7/8 po (454)	23 7/8 po (606)	29 7/8 po (759)	41 7/8 po (1 064)	47 7/8 po (1 216)	53 7/8 po (1 368)
Panneau en acier inoxydable/ Panneau sur mesure						
(E) Hauteur de la plinthe#	4 po (102)	4 po (102)	4 po (102)	4 po (102)	4 po (102)	4 po (102)
Panneau sur mesure**	2 po - 6 po (51 - 152)	2 po - 6 po (51 - 152)	2 po - 6 po (51 - 152)	2 po - 6 po (51 - 152)	2 po - 6 po (51 - 152)	2 po - 6 po (51 - 152)
(F) Profondeur de la plinthe (mesurée à partir du devant de la porte)	2 7/8 po - 4 po (73 - 102)	2 7/8 po - 4 po (73 - 102)	2 7/8 po - 4 po (73 - 102)	2 7/8 po - 4 po (73 - 102)	2 7/8 po - 4 po (73 - 102)	2 7/8 po - 4 po (73 - 102)
Panneau en acier inoxydable/ Panneau sur mesure						

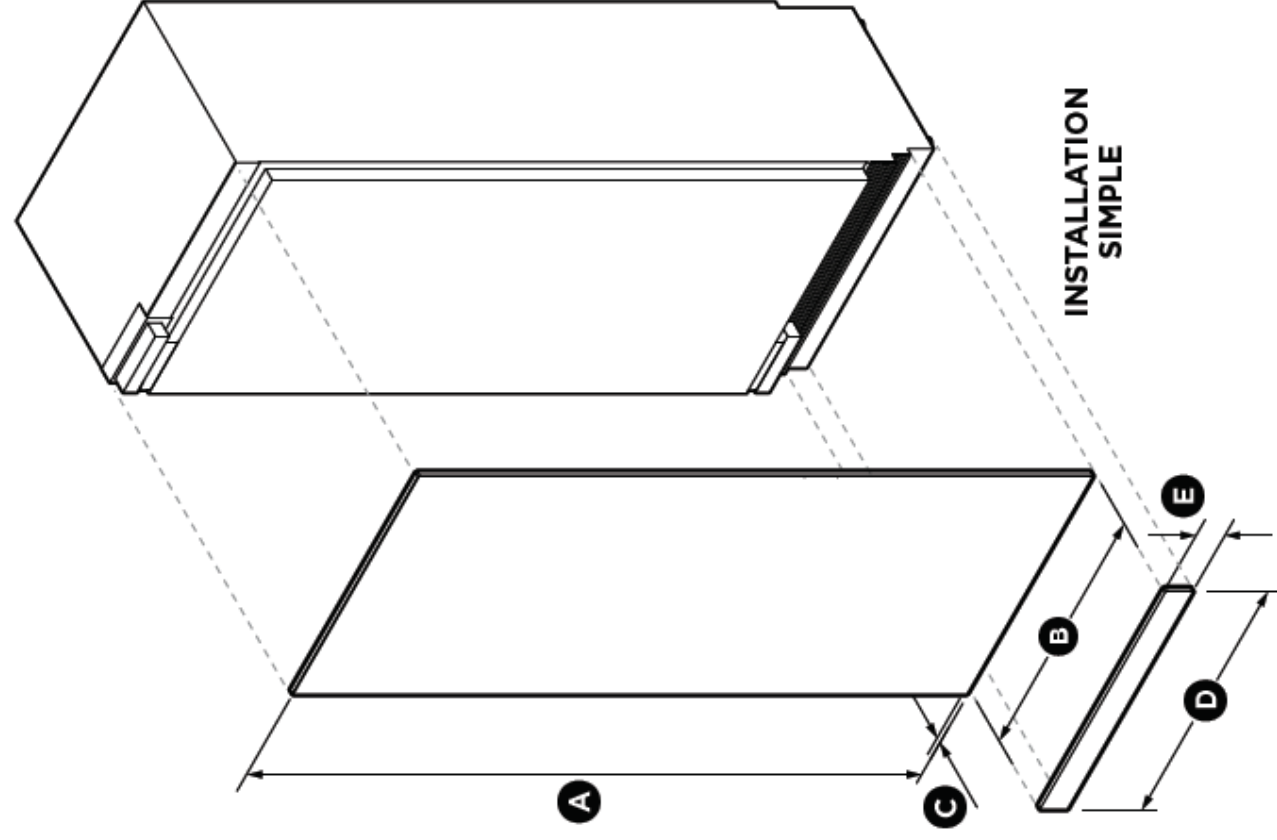
Hauteur de plinthe standard de 4 po (102 mm) avec le panneau de porte en acier inoxydable en option. Pour l'installation d'un panneau de porte sur mesure de 2 à 6 po (50 à 152 mm) peut être fabriquée et ajustée par un ébéniste. La hauteur du panneau de porte sur mesure doit être ajustée en conséquence.

** Des grilles inférieures supplémentaires sont requises pour l'installation d'une plinthe de 2 po (50 mm).

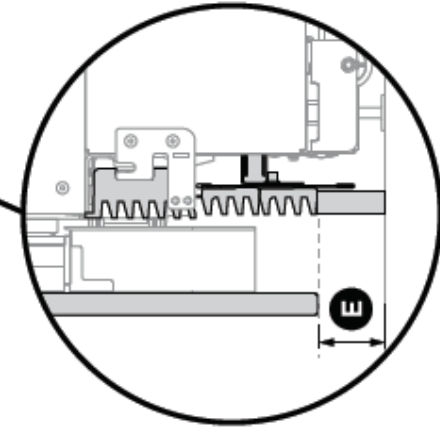
⑦ DIMENSIONS DES PANNEAUX DE PORTE ET DE PLINTHE



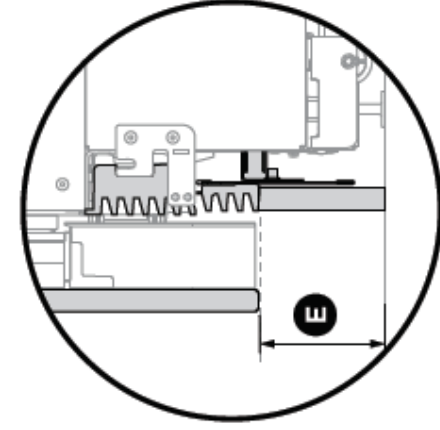
INSTALLATION
DOUBLE



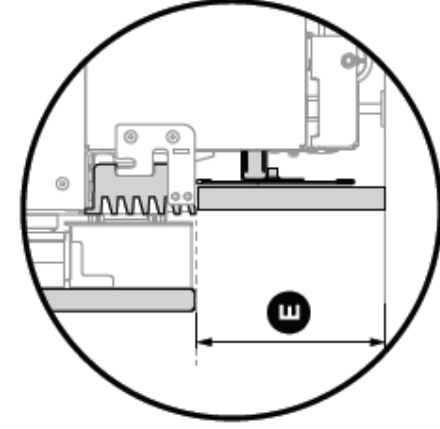
INSTALLATION
SIMPLE



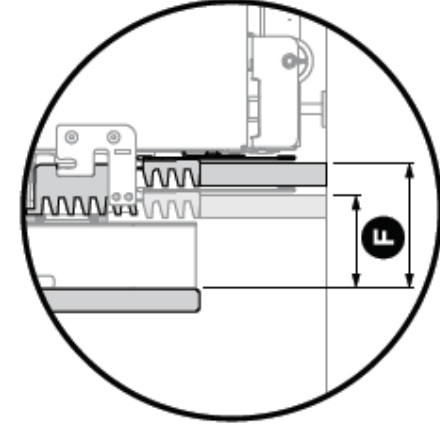
Hauteur de plinthe de 2 po
(avec grille inférieure
supplémentaire fixée)



Hauteur de plinthe de 4 po



Hauteur de plinthe de 6 po



Profondeur de plinthe de
2 7/8 po - 4 po mesurée à partir
du devant de la porte

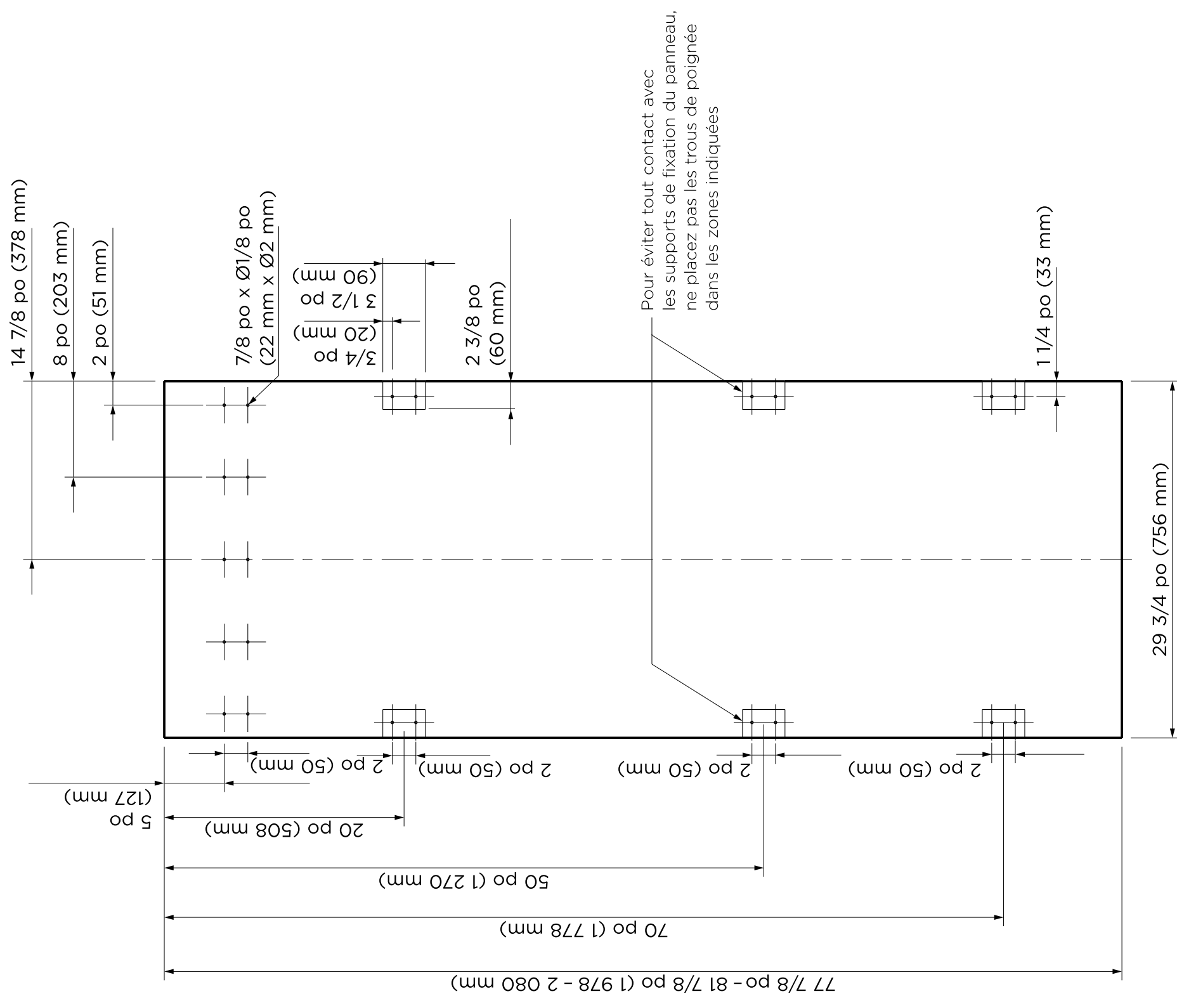
⑧ DIMENSIONS DE PANNEAU DE PORTE SUR MESURE

Dimensions de panneau de porte sur mesure

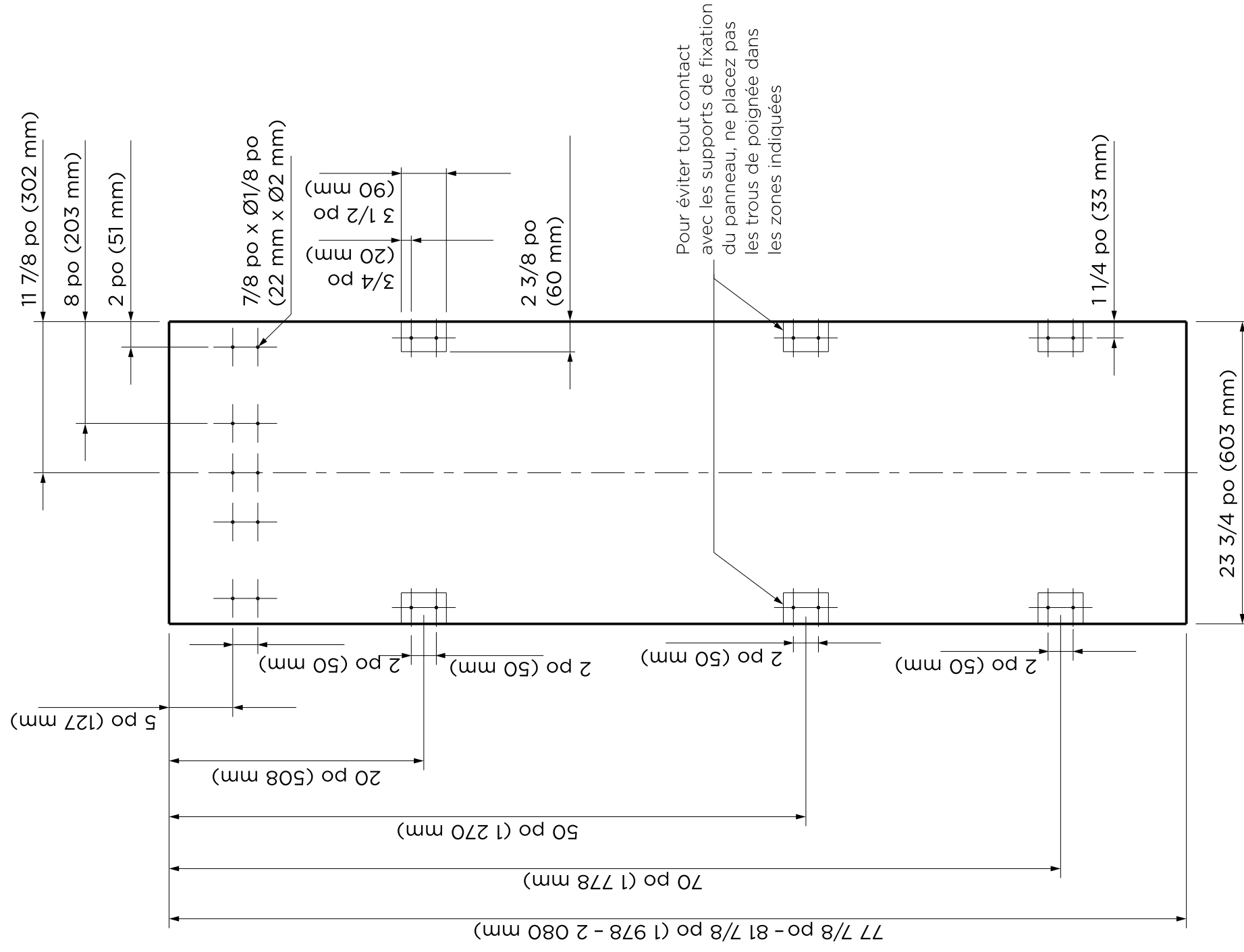
Les dimensions sont indiquées pour la préparation et l'installation des panneaux de portes sur mesure. Pour les fichiers Dwg et Dxf de la préparation de panneau ci-dessous, téléchargez le dossier sur <http://thekitchentools.fisherpaykel.com>

IMPORTANT!

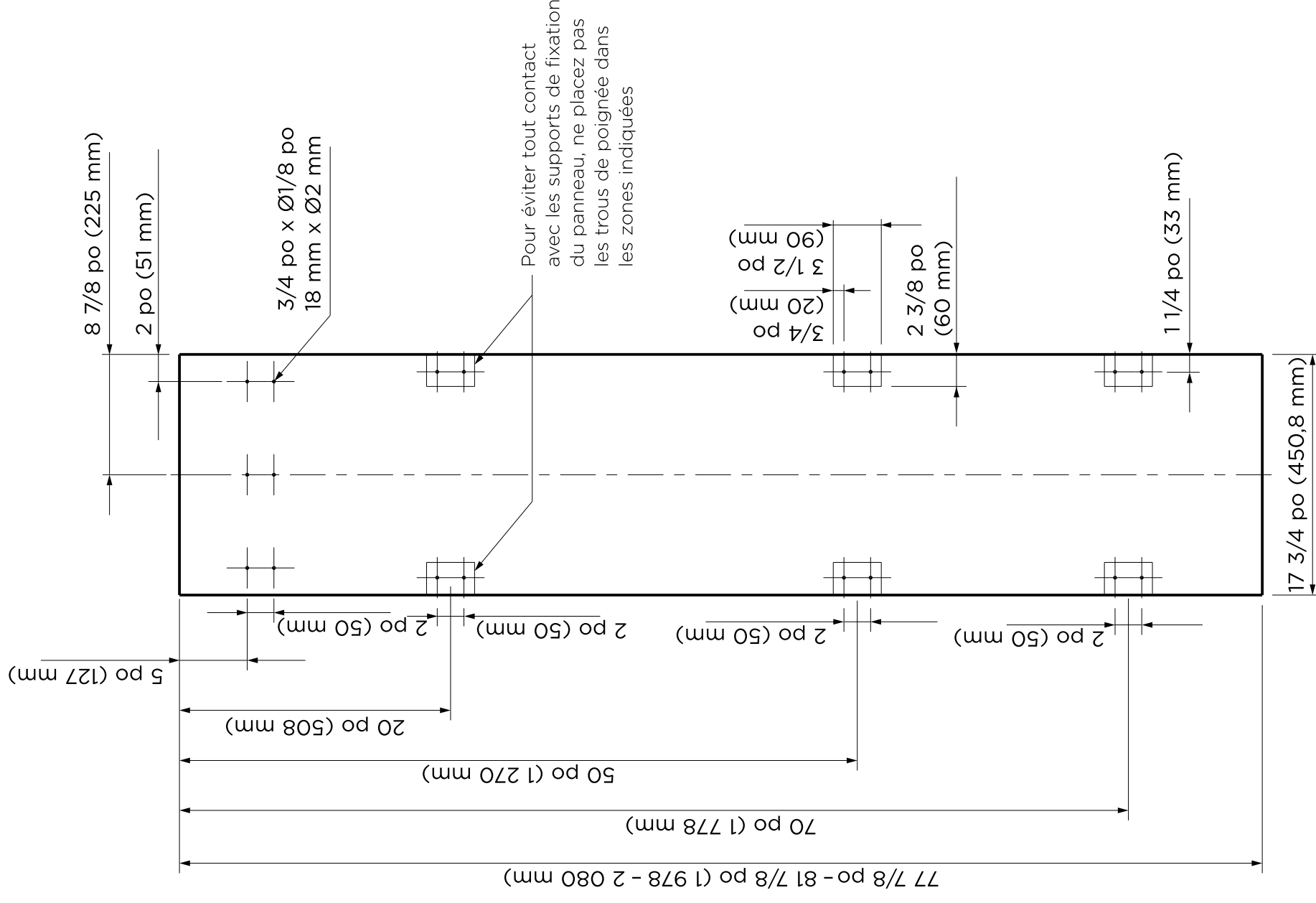
- L'épaisseur du panneau de porte sur mesure peut varier, à condition que les vis ne pénètrent pas au-delà de la profondeur totale du panneau de porte. Reportez-vous au tableau 'Dimensions de panneau de porte (sur mesure)' à la page 10 pour connaître les limitations d'épaisseur du panneau de porte.
- Les mesures des emplacements de trous de vis peuvent varier en fonction de la hauteur de la plinthe, de 2 à 6 po (50 à 152 mm).



⑧ DIMENSIONS DE PANNEAU DE PORTE SUR MESURE



RS24



RS18