

# T24UW915RS

## RÉSERVE DE VIN SOUS LE COMPTOIR AVEC PORTE EN VERRE

POIGNÉE DE SÉRIE MASTERPIECE<sup>MD</sup> - CHARNIÈRE À DROITE



Aussi offert :

T24UW915LS – Charnière à gauche avec poignée de série Masterpiece<sup>MD</sup>

T24UW925LS – Charnière à gauche avec poignée de série Professional

T24UW925RS – Charnière à droite avec poignée de série Professional

T24UW905LP – Charnière à gauche, Prêt pour panneau sur mesure

T24UW905RP – Charnière à droite, Prêt pour panneau sur mesure

### CARACTÉRISTIQUES ET AVANTAGES

- Entreposage de vin à deux zones avec zones de température ajustables
- Porte-bouteilles de vin à extension complète
- Porte en verre trempé résistant aux rayons UV
- Les portes SoftClose<sup>MD</sup> assurent une fermeture en douceur de la porte
- Éclairage de style théâtral
- Contrôles électriques tactiles pour une gestion de la température précise

### PROPRIÉTÉS GÉNÉRALES

Porte de verre résistant aux rayons UV	Oui
Ouverture de porte réversible	Ouvertures à gauche et à droite disponibles
Charnières de porte SoftClose <sup>MD</sup>	Oui
Éclairage	Éclairage à DEL réglable
Étagères à bouteilles	6
Matériau de l'étagère	Goujons triangulaires de bois franc de Wenge avec capuchons avant en aluminium
Porte-bouteilles de vin à extension complète	Oui
Entreposage du vin à deux zones	Oui
Alarme de porte ouverte	Oui
Contrôles électroniques tactiles	Oui
Mode Sabbath certifié STAR-K	Oui

### CAPACITÉ

Nombre de bouteilles	41
----------------------	----

### NIVEAUX DE TEMPÉRATURE

Zone supérieure	40 F (3 C) à 54 F (12 C)
Zone inférieure	40 F (4,5 C) à 64 F (18 C)

### DÉTAILS TECHNIQUES

Watts (W)	150 W
Courant (A)	15 A
Volts (V)	115 V
Fréquence (Hz)	60 Hz
Longueur du cordon d'alimentation (po)	60 po
Type de fiche d'alimentation	120 V à 3 fils

### DIMENSIONS ET POIDS

Dimensions de l'appareil ménager (H x L x P) (po)	34 3/8 po* x 23 7/8 po x 23 5/8 po
Taille de découpe exigée (H x L x P) (po)	34 1/2 po-35 1/4 po x 24 po x 24 po
Poids brut / net	140 à 151 lb

### EFFICACITÉ

Consommation d'énergie annuelle	155 kWh
---------------------------------	---------

### GARANTIE

Limitée, sur tout l'appareil, pièces et main-d'œuvre sur n'importe quelle pièce défectueuse du réfrigérateur en raison d'un défaut de fabrication  
2 ans

Garantie limitée sur système\* de réfrigération hermétique, pièces et main-d'œuvre

3 à 6 ans

Garantie limitée sur système\* de réfrigération hermétique, pièces seulement  
7 à 12 ans

\*Hauteur réglable + 1/2 po (13 mm) avec les pattes déployées en entier

\*\*Le système de réfrigération hermétique comprend le compresseur, l'évaporateur, le condenseur, le déshydrateur/passoire et le tuyau de raccordement

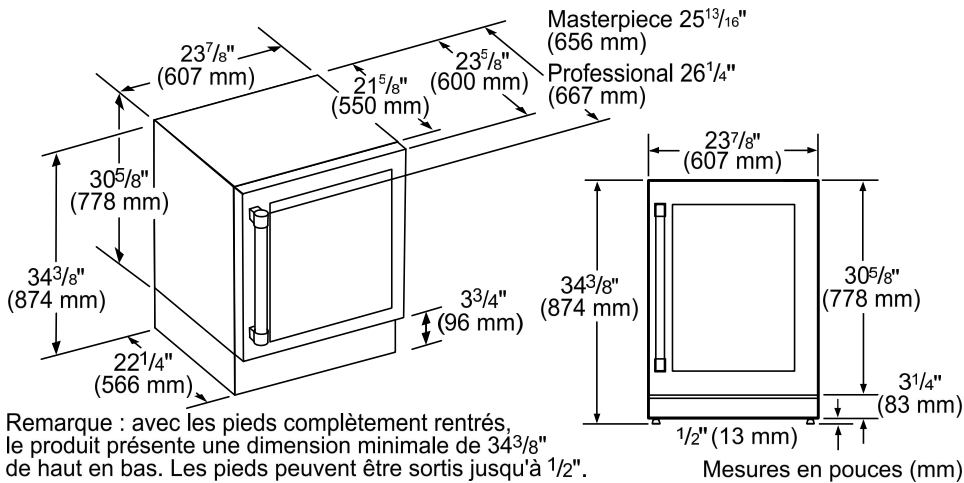
# T24UW915RS

## RÉSERVE DE VIN SOUS LE COMPTOIR AVEC PORTE EN VERRE EN VERRE

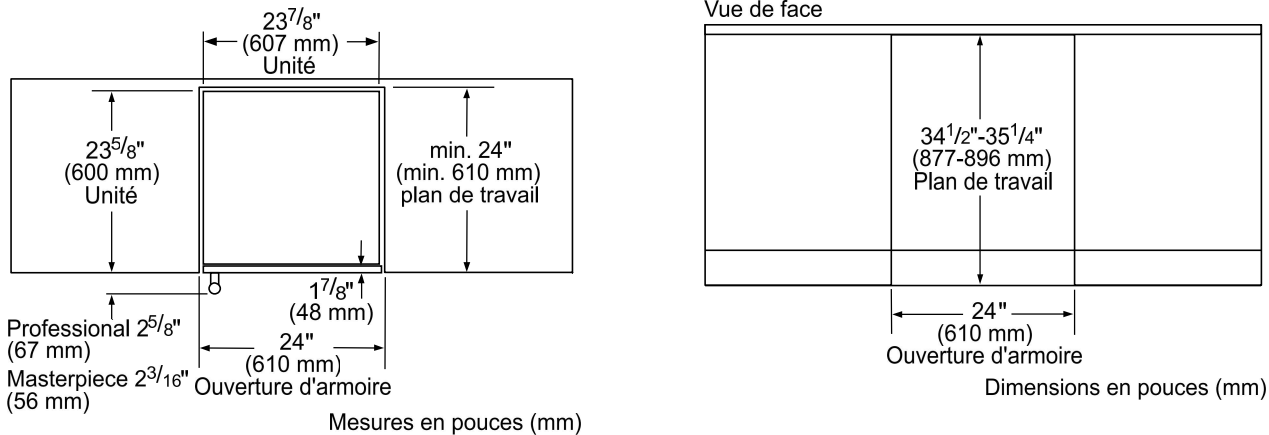
POIGNÉE DE SÉRIE MASTERPIECE<sup>MD</sup> - CHARNIÈRE À DROITE



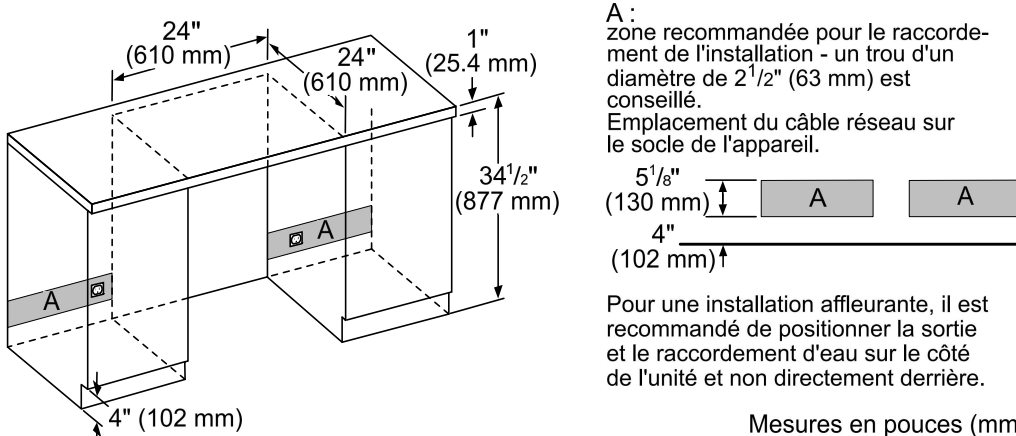
### DIMENSIONS DU PRODUIT RÉSERVE DE VIN AVEC PORTE EN VERRE



### DIMENSIONS DE DÉCOUPE DE LA RÉSERVE DE VIN AVEC PORTE EN VERRE



### DIMENSIONS DE DÉCOUPE ET EMPLACEMENT ÉLECTRIQUE DE LA RÉSERVE DE VIN AVEC PORTE EN VERRE



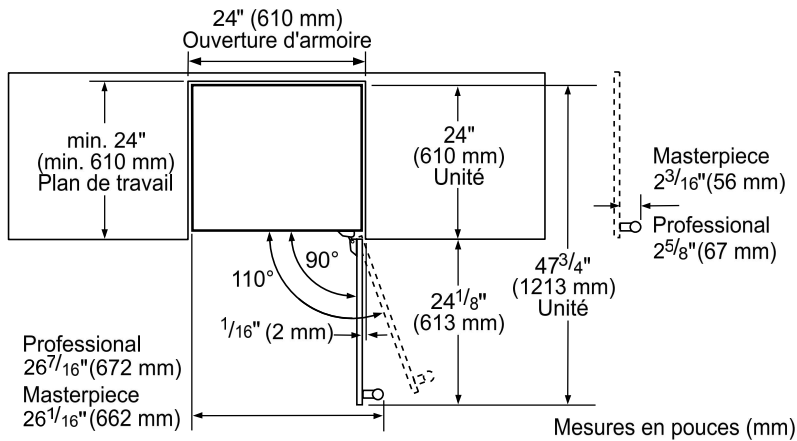
# T24UW915RS

## RÉSERVE DE VIN SOUS LE COMPTOIR AVEC PORTE EN VERRE

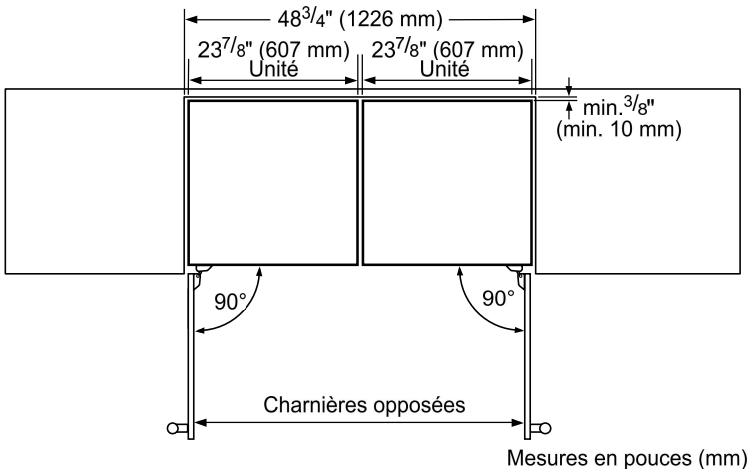
### POIGNÉE DE SÉRIE MASTERPIECE<sup>MD</sup> - CHARNIÈRE À DROITE



#### DIMENSIONS DE DÉCOUPE ET DE L'OUVERTURE DE PORTE DE LA RÉSERVE DE VIN AVEC PORTE EN VERRE



#### INSTALLATION CÔTE-À-CÔTE DE LA RÉSERVE DE VIN AVEC PORTE EN VERRE



Ces garanties vous donnent des droits légaux spécifiques et vous pouvez avoir d'autres droits qui varient d'un État à l'autre. Garantie limitée à partir de la date de livraison. Pour plus de détails sur la garantie, reportez-vous à votre manuel d'utilisation et d'entretien, ou demandez à votre revendeur.

Les spécifications ne sont fournies qu'à des fins de planification. Reportez-vous aux instructions d'installation et consultez votre fournisseur de comptoir avant de faire la découpe du comptoir. Consultez un ingénieur en chauffage et ventilation pour vos exigences particulières en matière de ventilation. Pour obtenir les informations les plus complètes, reportez-vous aux instructions d'installation accompagnant le produit ou écrivez à Thermador en indiquant le numéro de modèle. Les spécifications sont correctes au moment de l'impression. Thermador se réserve le droit de modifier les spécifications ou la conception du produit sans préavis. Certains modèles sont homologués pour utilisation au Canada. Thermador n'est pas responsable des produits qui sont transportés des États-Unis pour utilisation au Canada.