

Four à micro-ondes encastrable de 30 po à porte rabattable

Micro-ondes encastrable

Available Products: GMBD3068AD, GMBD3068AF

Available Colors: Acier inoxydable noir, Acier inoxydable

Version: 08/22



Spécifications du produit

Commandes de cuisson

Temps de dégivrage	Oui
Poids de dégivrage	Oui
Nombre de niveaux de puissance	9
Puissance de cuisson	950 W

Commandes

Verrouillage des commandes	Oui
----------------------------	-----

Paramètres additionnels

Verrouillage enfant	Oui
Paramètres de l'horloge	Oui
Démo activée / désactivée	Oui
Options de langue	Anglais et Français
Réglage du poids Lb / Kg	Oui
Marche/arrêt de la minuterie	Oui
Volume # de paramètres	4 (Comprend Off)

Extérieur

Ouverture de la porte	Porte s'ouvrant vers le bas
-----------------------	-----------------------------

Dimensions et volume

Hauteur	19.625 po
Largeur	29.75 po
Profondeur	19.3125 po
Profondeur avec porte ouverte à 90°	35.5 po
Hauteur intérieure du micro-ondes	9.8125 po
Largeur intérieure du micro-ondes	16.5 po
Profondeur intérieure du micro-ondes	16.5625 po
Capacité du micro-ondes	1.6 pi ³

Installation

Emplacement du raccordement électrique	Supérieur centre
--	------------------

Certifications et approbations de sécurité

Classé UL	Oui
Classé cUL	Oui

Cuisson au micro-ondes

Cuisson par capteur	Oui
Touche pour détecteur de chaleur	Oui
Boisson	Oui
Maïs soufflé	Oui
Pomme de terre	Oui
Faire fondre / ramollir	Oui
Légumes	Oui
Lard	Oui
Dégivrage	Oui
Cuisson à plusieurs étapes	Oui
Réchauffer	Oui

Fonctions de contrôle des micro-ondes

+ 30 secondes	Oui - One Touch
Démarrage rapide	Oui - One Touch

Afficheur

Emplacement de contrôle	Supérieur
-------------------------	-----------

Spécifications internes

Couleur intérieure	Acier inoxydable
Quantité de lumière intérieure	1
Type de lumière intérieure	DEL
Puissance électrique de la lumière intérieure	1.5 W
Diamètre du plateau tournant en verre	14.1875 po
Matériau du plateau tournant	Verre

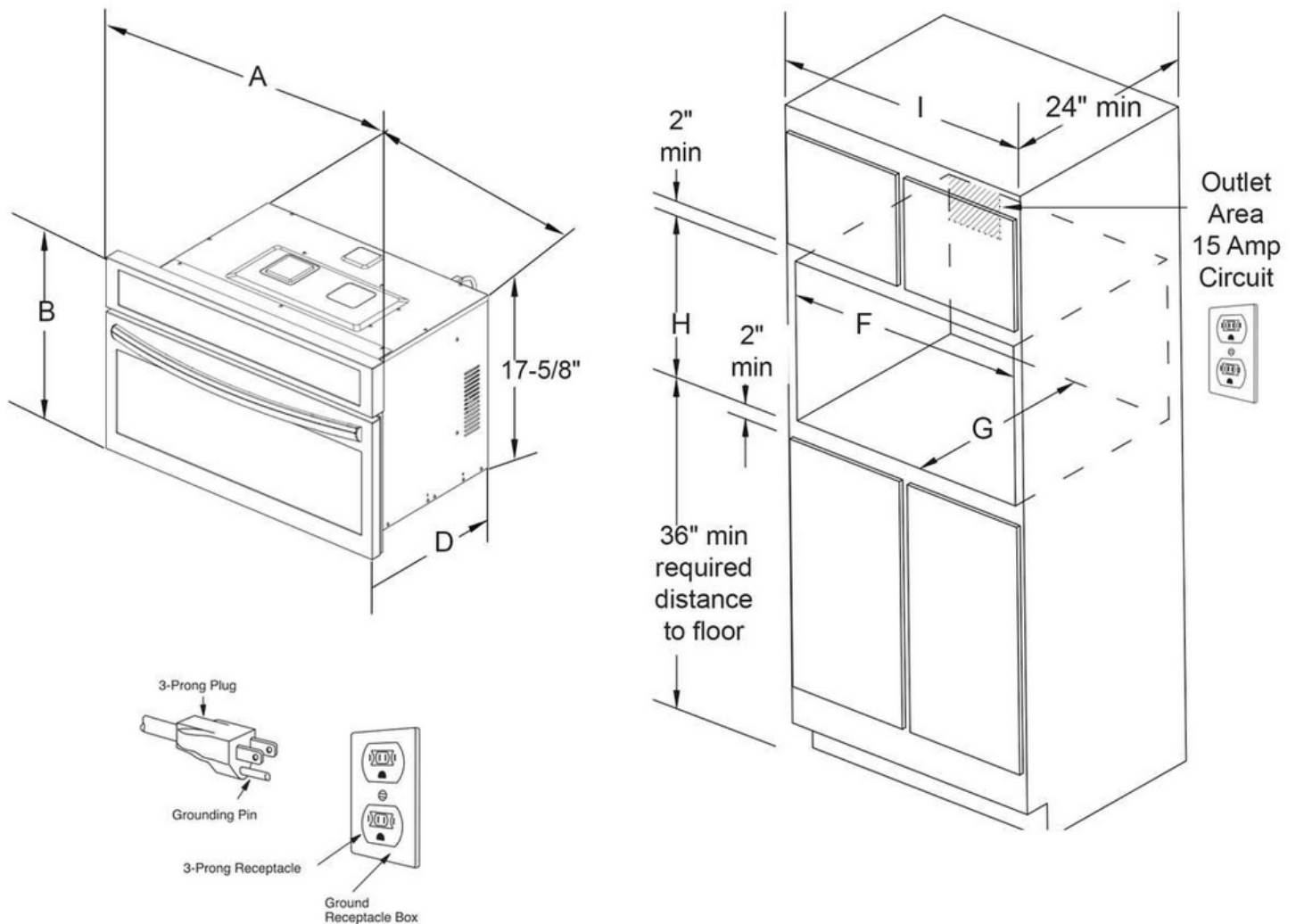
Spécifications électriques

Ampères à 120 V	15 A
Charge connectée à 120 V	1.6 kW
Tension nominale	120 V
Watts à 120 V	1,650 W

Spécifications générales

Étiquette Prop 65	Oui
Garantie - Main-d'œuvre	1 Year
Garantie - Pièces	1 Year

Schéma d'installation



PRODUCT DIMENSIONS						
MODEL	A	B	C	D		
Microwave Oven	30	19-1/4	24-5/8	19-3/4		
CUTOUT DIMENSIONS AND CABINET WIDTH						
MODEL	F		G	H		I
	Min.	Max.	Min	Min.	Max.	
Microwave Oven	28	28-3/8	22	17-3/4	18	30-1/8