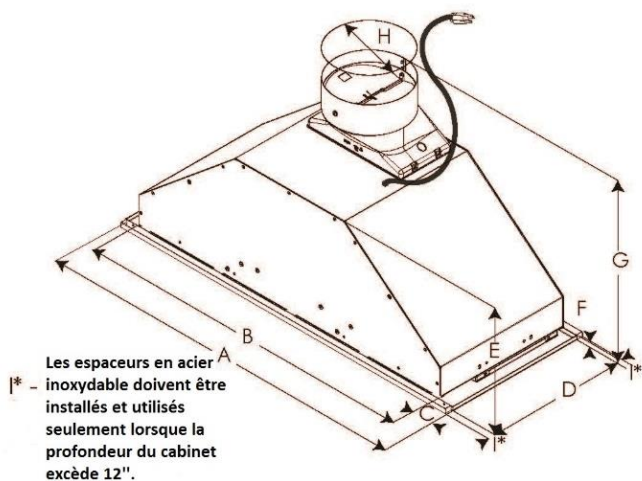




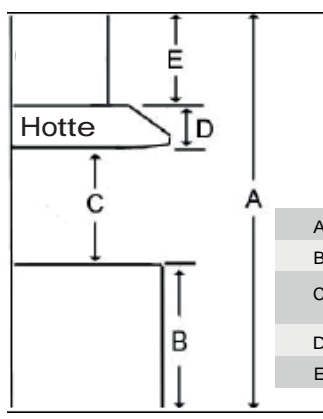
| | |
|--|---|
| Modèle Sélectionné | |
| Numéro de Modèle | EAS428S2 |
| Manufacturier | ELICA |
| Apparence extérieure | |
| Couleur | Acier inoxydable |
| Grade d'acier inoxydable | 430 |
| Dimensions | |
| Dimensions | 28¼" (L) X 10¾" (P) X 9½" (H) |
| Caractéristiques | |
| Contrôle | À boutons poussoirs lumineux |
| Éclairage | 2 ampoule DEL 2.1W, 2 intensité (ampoules incluses) |
| Type de moteur | 400 PCM, 3 vitesses |
| Puissance du moteur | Vitesse 1, 160 PCM, 1.5 sones Vitesse 2, 280 PCM, 3.1 sones Vitesse 3, 400 PCM, 5.9 sones |
| Type de filtre | Filtres mesh allant au lave-vaisselle, aluminium anodisé |
| Type d'évacuation | Extérieure ou à recirculation (ensemble à recirculation vendu en option) |
| Type de transition de sortie | 6" circulaire (dessus) Clapet anti-retour inclus |
| Conditions électriques | |
| Exigences électriques | 120V-60 HZ / 300 Watt à 4.6 Amps |
| Accessoires (Optionnels) | |
| Ensemble à recirculation | KIT02770 |
| Système de réduction de PCM (<300 PCM) | KIT02748 |
| KIT02773 | KIT02773 Garniture finition (29" x 17 1/2"-20 1/2" x 4") |
| KIT2774 | KIT02774 Garniture finition (35" x 17 1/2"-20 1/2" x 4") |
| Garantie | |
| Garantie complète de 2 ans | Appareil complet: pièces et main d'oeuvre; à domicile |

Dimensions



| | EAS428S2 |
|----|-------------------|
| A | 28 1/4" (71.8 cm) |
| B | 26" (66 cm) |
| C | 1 1/8" (2.9 cm) |
| D | 10 3/4" (27.3 cm) |
| E | 9 1/2" (24.2 cm) |
| F | 5 1/16" (.85 cm) |
| G | 14 9/16" (37 cm) |
| H | 6" (15.2 cm) |
| I* | 1/2" (1.27 cm) |

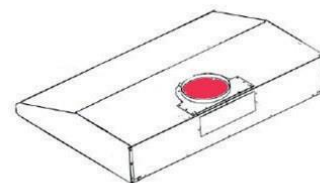
Installation



| | | |
|---|---|--------------------|
| A | Hauteur du plancher au plafond | variable |
| B | Hauteur du plancher au comptoir (standard) | 36" |
| C | Hauteur recommandée entre la surface de cuisson et le dessous de la hotte | 27" min. - 30" max |
| D | Hauteur de la hotte | 14 9/16" |
| E | Hauteur de la cheminée | N/A |

Sortie

6" circulaire (par le dessus)



Les renseignements que cette fiche contient sont fondés sur des sources que nous croyons fiables, mais nous ne pouvons les garantir et ils peuvent par ailleurs être incomplets ou changer sans préavis