



# Plan de Montage ASSEMBLY INSTRUCTIONS

Base de table / Table base

Page 1

3286, 3287



2X

NEEDED FOR ASSEMBLY  
NECESSAIRES POUR L'ASSEMBLAGE

**45** MIN

NEEDED FOR ASSEMBLY  
NECESSAIRES POUR L'ASSEMBLAGE

16-027-3286

QUINCAILLERIE/HARDWARE

(8x) Boulons Hex / Hex Bolts  
(8x) Rondelles / Flat Washers

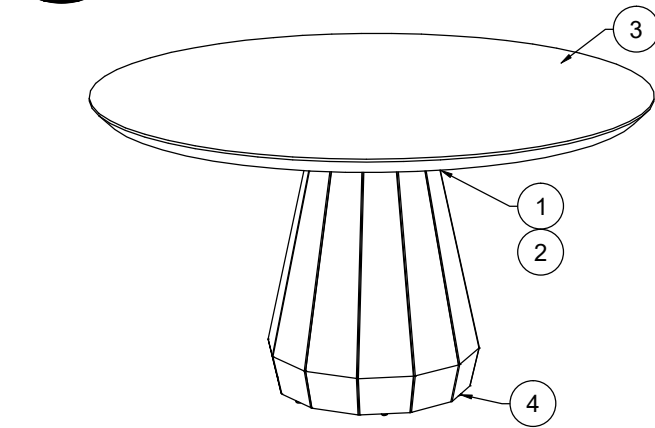
A



5/16"-18 x 1 1/2"

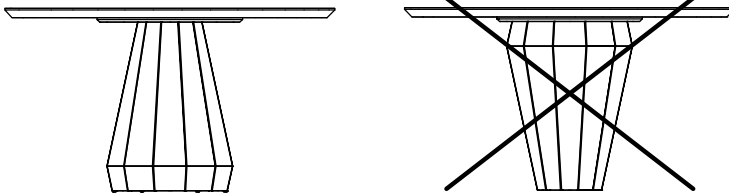
OUTIL NÉCESSAIRE / TOOL NEEDED

Clé avec douille 1/2" SAE  
Ratchet with socket 1/2" SAE



**IMPORTANT**

Positionner tous les boulons avant le serrage final  
*Align all bolts before final assembly*

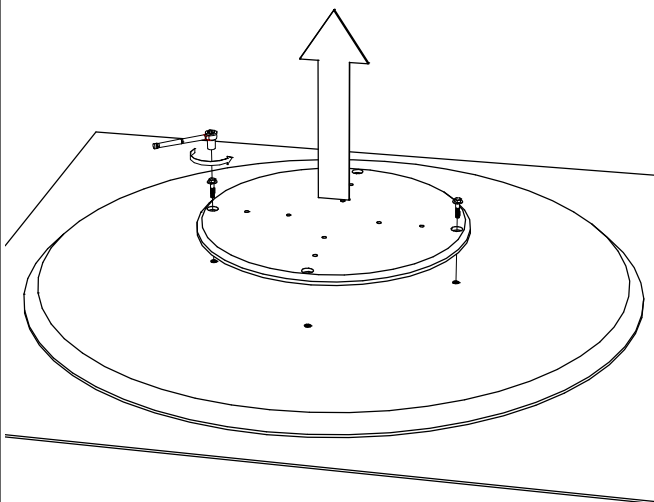


1

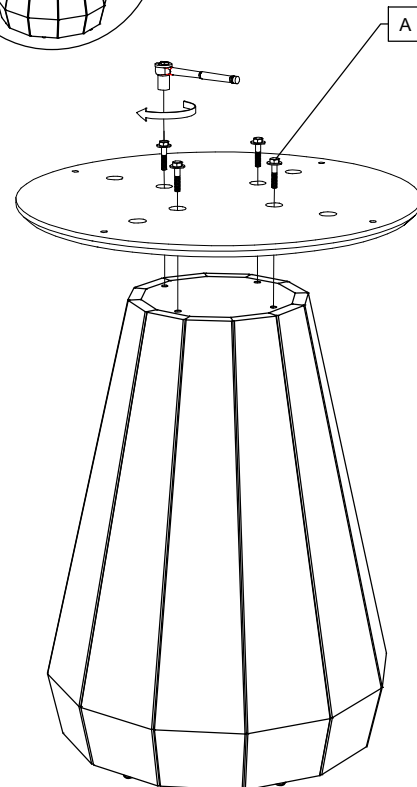
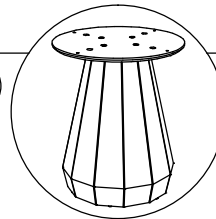
**IMPORTANT**

Lors du montage laisser la table en partie dans la boîte de carton  
*Leave table partly in the cardboard box for protection*

Enlever le support sous la table et fixer sur la base  
*Remove the support under the table and fix on the base*



2





# Plan de Montage ASSEMBLY INSTRUCTIONS

Base de table / Table base  
Page 2  
3286, 3287

