

## Desk

Bureau de travail  
Escritorio



Get ready for assembly!

Préparez-vous à l'assemblage!

Prepárese para el montaje!

You need assembly support or  
replacement parts for your product?

Vous avez besoin de support à l'assemblage ou  
de pièces de remplacement pour votre produit?

¿Necesita soporte de montaje o piezas  
de repuesto para su producto?

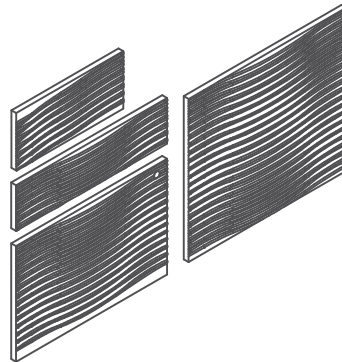
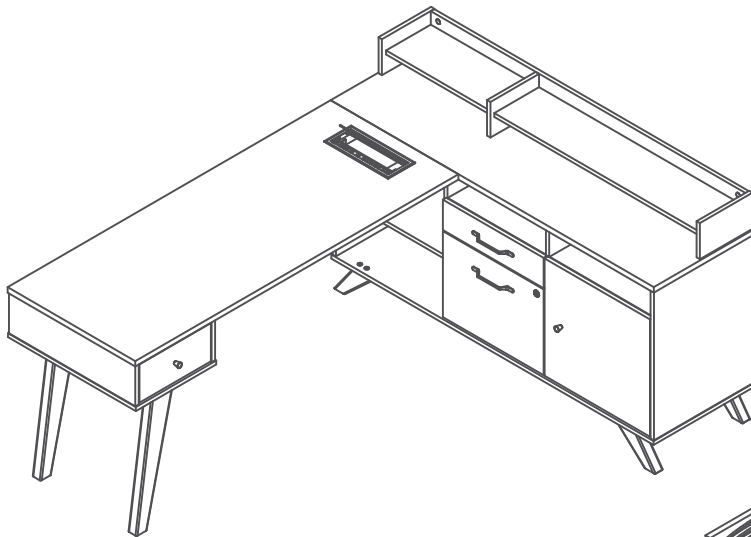


Contact our customer  
support heroes

Contactez nos héros du  
support client

Contacte a nuestros héroes  
de servicio al cliente

## Option/Opción A



Call us  
Appelez-nous  
llámenos

USA & Canada : 1-800-290-0465

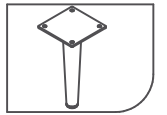
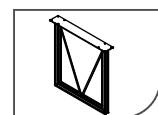
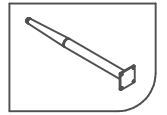
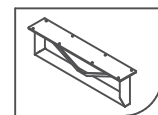
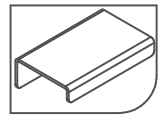
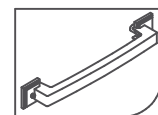
Mexico : 001-800-514-5320

o al 800-522-6796



Send an Email at  
Envoyez-nous un courriel au  
Envíanos un email al

[service@southshorefurniture.com](mailto:service@southshorefurniture.com)



South  Shore

[southshorefurniture.com](http://southshorefurniture.com)

Production Code / Code de production / Código producción \_\_\_\_\_

\*\*

\*\* This number should be kept for all service request. / Ce numéro devra être conservé pour toute demande de service. / Conserve este número para cualquier solicitud de servicio.

# ASSEMBLY INSTRUCTIONS #10042608

## INSTRUCTIONS D'ASSEMBLAGE / INSTRUCTIVO DE ARMADO

### A customer service available 7 days a week to answer all your needs

South Shore is a family company based in Quebec. We design our own pieces, and make them in house, so we're never far away when you call us with a question or concern. Our team is in constant contact with our design, production and distribution teams, making it easy to find answers for you — whether it's a five-minute call or an hour-long tutorial on how to assemble a storage unit. When we put so much time into crafting our pieces, why would we put a limit on support?

### Servicio al cliente disponible los 7 días de la semana para satisfacer todas sus necesidades.

South Shore es una empresa familiar con sede en Quebec. Diseñamos nuestras propias piezas. El poder estar en constante contacto con nuestro equipo de diseño, de producción y de distribución, nos permite conseguir respuestas a todas sus preguntas, ya sea por una simple llamada de cinco minutos o incluso por un tutorial de una hora para ayudarlo a ensamblar sus muebles. Destinamos tanto tiempo a la creación de nuestros productos, que sería una locura limitar nuestro apoyo y nuestro servicio.

### Un service client disponible 7 jours sur 7 pour répondre à tous vos besoins

South Shore est une entreprise familiale basée à Québec. On conçoit nos propres produits. Constamment en contact avec nos équipes de conception, de production et de distribution, c'est facile pour nous d'obtenir les réponses à vos questions — que ce soit pour un simple appel de cinq minutes ou encore pour un tutoriel d'une heure afin de vous aider à assembler votre meuble. On consacre tellement de temps à la création de nos produits, ce serait fou de limiter notre accompagnement et notre service.



**For any question**  
**Pour toute question**  
**Para cualquier duda**



**Call us**  
**Appelez-nous**  
**llámenos**

**USA & Canada : 1-800-290-0465**  
**Mexico : 001-800-514-5320**  
**o al 800-522-6796**



**Send an Email at**  
**Envoyez-nous un courriel au**  
**Envianos un email al**

**[service@southshorefurniture.com](mailto:service@southshorefurniture.com)**

# WARRANTY / GARANTIE / GARANTÍA

## **5-year Warranty on furniture manufactured by South Shore and 1 year warranty on other furniture and décor accessories distributed by South Shore Furniture.**

Our furniture is like family to us. And we never turn our back on family.

Our commitment to our furniture -- and to you -- doesn't end the minute you've purchased the piece. We offer a 5-year warranty on all of our manufactured furniture pieces.

### **Register your products online!**

It will only take a few minutes to fill out this form and register your products; but in the end it will be easier for us to help you in the event you need a replacement part and you lost your assembly guide or production code.

**[www.southshorefurniture.com/  
register-your-products](http://www.southshorefurniture.com/register-your-products)**

1. South Shore™ Furniture provides the original buyer with a warranty covering "defects" on furniture parts and workmanship for a period of 5 years from the date of purchase for products manufactured by South Shore. We offer a 1-year warranty from the date of purchase to the original buyer on the products and décor accessories identified and presented with this warranty. The 1-year warranty covers defects on parts and workmanship.

2. The word "defect" as used in this warranty is defined as any imperfection that may impair the use of the product for which it was intended.

3. This warranty is strictly limited to the repair or replacement of defective components and parts. This warranty excludes all other direct or indirect charges and expenses according to the limit permitted by law in your state/province.

4. In the event South Shore Furniture can not replace a part its responsibility can not exceed the value or cost of production of that part or the replacement retail value of the defective item, the choice is up to South Shore.

5. This warranty only applies under conditions of normal domestic use. It does not cover defects resulting from intentional damage, negligence, abuse, commercial use, product modification, accidents, exposure to the elements, or maintenance that does not comply with the guidelines in the assembly guide.

6. When applying this warranty South Shore Furniture reserves the right to ask for the proof of purchase of the original buyer.

7. This warranty is only valid on purchases made at authorized South Shore™ Furniture retailers in Canada, the U.S.A and Mexico.

**The warranties offered by South Shore Furniture do not apply to the products of our partners on the Local showcase section of the web site ; each of those partners/ manufacturers sell its products on our web platform but offer its own warranty and details can be found on the product page of applicable products.**

## **10-year Warranty on South Shore Workplace products BIFMA tested and 5-year / 2-year on height-adjustable working tables**

1. South Shore™ Furniture provides the original buyer with a warranty covering "defects" on furniture parts and workmanship for a period of 10 years from the date of purchase for South Shore Workplace BIFMA tested products.

2. South Shore™ Furniture provides the original buyer of a height-adjustable table with a 5-year warranty from the date of purchase on the structure elements and a 2-year warranty on the electronic components. This warranty covers defects on parts and workmanship.

3. The word "defect" as used in this warranty is defined as any imperfection that may impair the use of the product for which it was intended.

4. This warranty is strictly limited to the repair or replacement of defective components and parts. This warranty excludes all other direct or indirect charges and expenses according to the limit permitted by law in your state/province.

5. In the event South Shore Furniture can not replace a part its responsibility can not exceed the value or cost of production of that part or the replacement retail value of the defective item, the choice is up to South Shore.

6. This warranty only applies under conditions of normal use. It does not cover defects resulting from intentional damage, negligence, abuse, product modification, accidents, exposure to the elements, or maintenance that does not comply with the guidelines in the assembly guide.

7. When applying this warranty South Shore Furniture reserves the right to ask for the proof of purchase of the original buyer.

8. This warranty is only valid on purchases made at authorized South Shore Furniture retailers in Canada, the U.S.A. and Mexico.

## **30-day return policy on décor accessories**

If you are not completely satisfied with a non-furniture item you purchased, please contact us within 30 days of delivery to arrange for the exchange of, or a refund on, your unused item. We will send a courier over to take the item from your home. You will be charged a return shipping fee equal to 15% of the cost of the items returned. South Shore Furniture reserves the right to refuse a return or an exchange if any condition is not met.

### **We do not accept:**

Returns unless the item is unused and in its original packaging.

Returns or exchanges on bedding (comforters, duvet covers, coverlets, bedsheets, pillows, duvets, and crib sets) that has been opened or used, or on any product that has been modified, altered or washed.

Returns on any mattress or stuffed/upholstered products without their legal label.

# WARRANTY / GARANTIE / GARANTÍA

## **Garantie de 5 ans sur les meubles fabriqués par South Shore et garantie de 1 an sur les autres meubles et accessoires décor distribués par Meubles South Shore**

Nos meubles font partie de la famille. Et la famille, c'est pour la vie. Notre engagement envers nos produits et envers vous ne prend pas fin au moment de l'achat. Nous offrons une garantie de 5 ans sur tous les produits que nous fabriquons.

### **Enregistrez votre produit en ligne!**

Quelques minutes suffiront pour remplir le formulaire et enregistrer vos produits; ceci nous facilitera la tâche si un jour vous avez besoin d'une pièce de remplacement et que vous avez perdu votre guide d'assemblage ou votre code de production.

[www.southshorefurniture.com/register-your-products](http://www.southshorefurniture.com/register-your-products)

1. Meubles South ShoreMC garantit à l'acheteur original, pour une période de 5 ans depuis sa date d'achat, toutes les pièces et composantes d'un meuble fabriqué par South Shore contre les défauts de matériaux et de main-d'oeuvre. Nous offrons une garantie d'un (1) an à partir de la date d'achat, à l'acheteur original sur les meubles et accessoires décor identifiés et présentés comme étant couverts par une garantie limitée d'un (1) an. Cette garantie couvre tout défaut de fabrication et de matériaux.

2. Le mot défaut utilisé dans cette garantie se définit comme une imperfection pouvant empêcher l'usage auquel le produit est destiné.

3. Cette garantie se limite strictement à la réparation ou au remplacement des pièces et des composantes défectueuses. Cette garantie exclut tous les autres frais directs ou indirects, et ce, en accord avec la limite permise par la législation en vigueur dans votre lieu de résidence.

4. À défaut de pouvoir fournir la pièce de remplacement, la responsabilité de Meubles South ShoreMC ne peut excéder la valeur équivalente au coût de production de la pièce en litige ou de la valeur au prix de détail pour le remplacement de l'item défectueux, au choix de South Shore.

5. Cette garantie s'applique sous des conditions d'un usage domestique normal et ne couvre pas les défauts pouvant résulter d'un usage commercial, de dommages intentionnels, de la négligence, d'un usage abusif, de modifications effectuées par un usager, d'un accident, de l'exposition aux éléments ou d'un entretien ne respectant pas les indications décrites dans le guide d'assemblage.

6. Dans l'application de cette garantie, Meubles South Shore se réserve le droit d'exiger la preuve d'achat de l'acheteur original.

7. Cette garantie n'est valide que pour un achat effectué auprès d'un marchand autorisé par Meubles South Shore au Canada, aux États-Unis et au Mexique.

Les garanties offertes par Meubles South Shore ne s'appliquent pas aux produits de nos partenaires dans la Vitrine locale du site ; chacun de ces partenaires / manufacturiers vend ses produits via notre plateforme web mais offre sa propre garantie et les détails se trouvent dans la page de chacun des produits concernés.

## **Garantie de 10 ans sur les produits South Shore Espace Bureau testés BIFMA et de 5 ans et 2 ans sur les tables élévatoires**

1. Meubles South Shore garantit à l'acheteur original, pour une période de 10 ans depuis sa date d'achat, toutes les pièces et composantes d'un meuble South Shore Espace Bureau testés BIFMA contre les défauts de matériaux et de main-d'oeuvre.

2. Meubles South Shore garantit à l'acheteur original d'une table élévatoire, pour une période de 5 ans depuis sa date d'achat la structure et pour une période de 2 ans les composantes électroniques. Cette garantie couvre tout défaut de fabrication et de matériaux.

3. Le mot défaut utilisé dans cette garantie se définit comme une imperfection pouvant empêcher l'usage auquel le produit est destiné.

4. Cette garantie se limite strictement à la réparation ou au remplacement des pièces et des composantes défectueuses. Cette garantie exclut tous les autres frais directs ou indirects, et ce, jusqu'à la limite permise par la législation en vigueur dans votre lieu de résidence.

5. À défaut de pouvoir fournir la pièce de remplacement, la responsabilité de Meubles South Shore ne peut excéder la valeur équivalente au coût de production de la pièce en litige ou de la valeur au prix de détail pour le remplacement de l'item défectueux, au choix de South Shore.

6. Cette garantie s'applique sous des conditions d'un usage normal et ne couvre pas les défauts pouvant résulter de dommages intentionnels, de la négligence d'un usage abusif, de modifications effectuées par un usager, d'un accident, de l'exposition aux éléments ou d'un entretien ne respectant pas les indications décrites dans le guide d'assemblage.

7. Dans l'application de cette garantie, Meubles South Shore se réserve le droit d'exiger la preuve d'achat de l'acheteur original.

8. Cette garantie n'est valide que pour un achat effectué auprès d'un marchand autorisé par Meubles South Shore au Canada, aux États-Unis et au Mexique.

## **Politique de retour de 30 jours sur les accessoires décor**

Si vous n'êtes pas totalement satisfait par l'achat d'un article autre qu'un meuble de maison ou de bureau, veuillez communiquer avec nous dans les 30 jours suivant la livraison de votre article afin de procéder au retour ou à l'échange de votre article non-utilisé. Des frais de retour de 15% de la valeur totale des articles retournés vous seront facturés. Meubles South Shore se réserve le droit de refuser un retour ou un échange si les conditions ne sont pas respectées.

### **Nous n'accepterons pas:**

Les retours si l'article a été utilisé ou n'est plus dans son emballage original.

Les retours ou échanges de literie (couettes, housses de couettes, couvre-lits, draps de lit, oreillers et ensembles pour lits de bébé) dont l'emballage a été ouvert ou dont le contenu a été utilisé, ni de tout produit ayant été modifié, altéré ou lavé.

Les retours de tout matelas ou produit rembourré sans leurs étiquettes légales.

# WARRANTY / GARANTIE / GARANTÍA

## **Garantía de 5 años en muebles fabricados por South Shore y garantía de 1 año en los otros muebles y accesorios décor distribuidos por Meubles South Shore**

Nuestros muebles son como una familia para nosotros y la familia, es para toda la vida.

Nuestro compromiso con nuestros muebles y con usted no termina al momento de la compra. Ofrecemos una garantía de 5 años en todos nuestros productos fabricados.

### **¡ Registre sus productos en línea !**

Sólo tardará unos minutos en llenar este formulario y registrar sus productos; pero al final será más fácil para nosotros ayudarle en caso de que necesite una pieza de repuesto o en el caso de la pérdida de su guía de montaje o código de producción.

[www.southshorefurniture.com/register-your-products](http://www.southshorefurniture.com/register-your-products)

1. South ShoreMR garantizan al comprador original, por un período de 5 años a partir de la fecha de compra, todas las piezas y componentes de un mueble fabricado por South ShoreMR contra defectos de material y mano de obra.

Proporcionamos una garantía de un (1) año a partir de la fecha de compra para el comprador original en muebles y accesorios de decoración identificados y que se demuestre que están cubiertos por una garantía limitada de un (1) año. Esta garantía cubre todos los defectos de fabricación y materiales.

2. La palabra defecto utilizada en esta garantía se define como una imperfección que puede impedir el uso para el que está destinado el producto.

3. Esta garantía se limita estrictamente a la reparación o reemplazo de las piezas y componentes defectuosos. Esta garantía excluye todo los costos directos o indirectos, de acuerdo con el límite permitido por la legislación vigente en su lugar de residencia.

4. A falta de poder suministrar la pieza de repuesto, la responsabilidad de South ShoreMR no puede exceder el valor equivalente al costo de producción de la pieza en litigio o el valor al precio de venta de detalle por el reemplazo del artículo defectuoso, a elección de South ShoreMR.

5. Esta garantía se aplica bajo las condiciones de uso doméstico normal y no cubre los defectos que puedan resultar de uso comercial, daño intencional, negligencia, abuso, modificaciones hechas por un usuario, accidente, exposición a los elementos o mantenimiento que no sigue las indicaciones descritas en la guía de montaje.

6. Para hacer cumplir esta garantía South ShoreMR se reserva el derecho de exigir un comprobante de compra del comprador original.

7. Esta garantía es válida solo para compras realizadas en un distribuidor autorizado de South ShoreMR en Canadá, Estados Unidos y México.

Las garantías ofrecidas por South Shore Furniture no se aplican a los productos de nuestros socios en la vitrina local del sitio; cada uno de estos socios / fabricantes vende sus productos a través de nuestra plataforma web, pero ofrece su propia garantía y los detalles se pueden encontrar en la página de cada uno de los productos en cuestión.

## **Garantía de 10 años en los productos South Shore Espacio de Trabajo probados BIFMA y de 5 años y 2 años en las mesas elevadoras**

1. Muebles South ShoreMR garantiza al comprador original, por un período de 10 años a partir de la fecha de compra, todas las partes y componentes de un mueble South Shore Espacio de Trabajo BIFMA probados contra defectos en materiales y mano de obra.

2. Muebles South ShoreMR garantiza la estructura al comprador original de una mesa elevadora por un período de 5 años a partir de la fecha de compra y los componentes electrónicos por un período de 2 años. Esta garantía cubre todos los defectos de fabricación y materiales.

3. La palabra defecto utilizada en esta garantía se define como una imperfección que puede impedir el uso para el que está destinado el producto.

4. Esta garantía se limita estrictamente a la reparación o reemplazo de piezas y componentes defectuosos. Esta garantía excluye todos los demás costos directos e indirectos, hasta el límite permitido por la legislación vigente en su lugar de residencia.

5. A falta de poder suministrar la pieza de repuesto, la responsabilidad de South ShoreMR no puede exceder el valor equivalente al costo de producción de la pieza en litigio o el valor al precio de venta de detalle por el reemplazo del artículo defectuoso, a elección de South ShoreMR.

6. Esta garantía aplica en condiciones de uso normal y no cubre defectos que puedan resultar de daño intencional, negligencia, abuso, modificaciones hechas por un usuario, accidente, exposición a los elementos o mantenimiento que no cumpla con las indicaciones descritas en la guía de montaje.

7. Para hacer cumplir esta garantía South ShoreMR se reserva el derecho de exigir un comprobante de compra del comprador original.

8. Esta garantía es válida solo para compras realizadas en un distribuidor autorizado de South ShoreMR en Canadá, Estados Unidos y México.

## **Política de devolución de 30 días para accesorios de decoración**

Si no está completamente satisfecho con la compra de un artículo que no sea mobiliario para el hogar o la oficina, comuníquese con nosotros dentro de los 30 días posteriores a la entrega de su artículo para proceder con la devolución o cambio de su artículo no utilizado. Se le cobrará un cargo por devolución del 15% del valor total de los artículos devueltos. South Shore Furniture se reserva el derecho de rechazar una devolución o cambio si no se cumplen las condiciones.

### **No aceptaremos:**

Devoluciones si el artículo ha sido usado o ya no está en su embalaje original.

Devoluciones o cambios de ropa de cama (edredones, fundas nórdicas, colchas, sábanas, almohadas y juegos para cunas) cuyo embalaje haya sido abierto o cuyo contenido haya sido utilizado, ni de ningún producto que haya sido modificado, alterado o lavado.

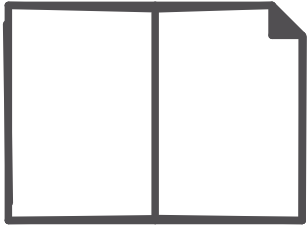
Devoluciones de cualquier colchón o producto acolchado sin sus etiquetas legales.

# 1

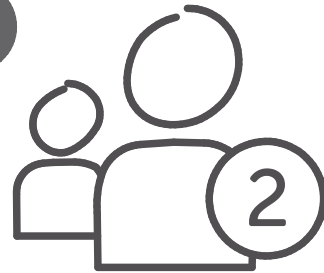
Let's get handy!

Mettons-nous au travail ! / ¡ Vamos a ponernos prácticos !

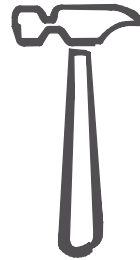
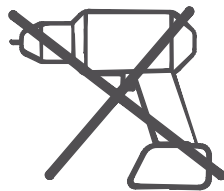
01



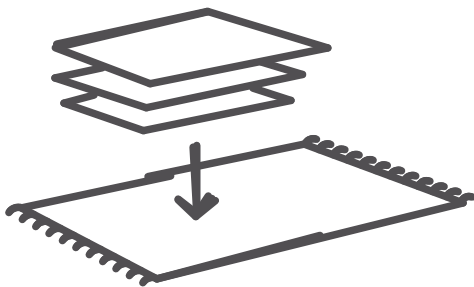
02



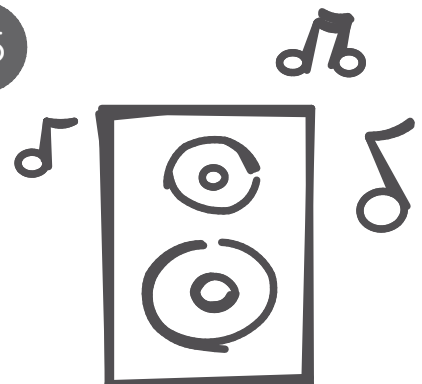
03



04



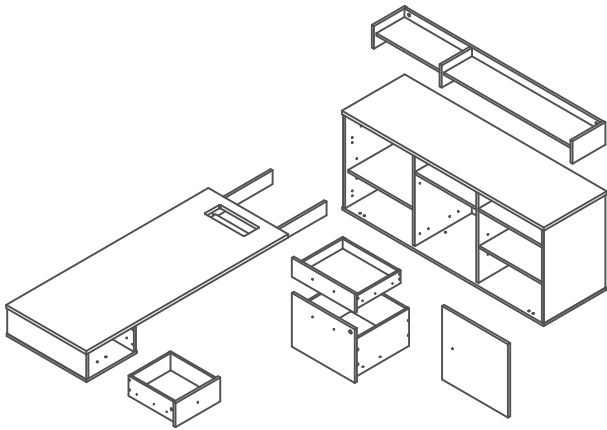
05



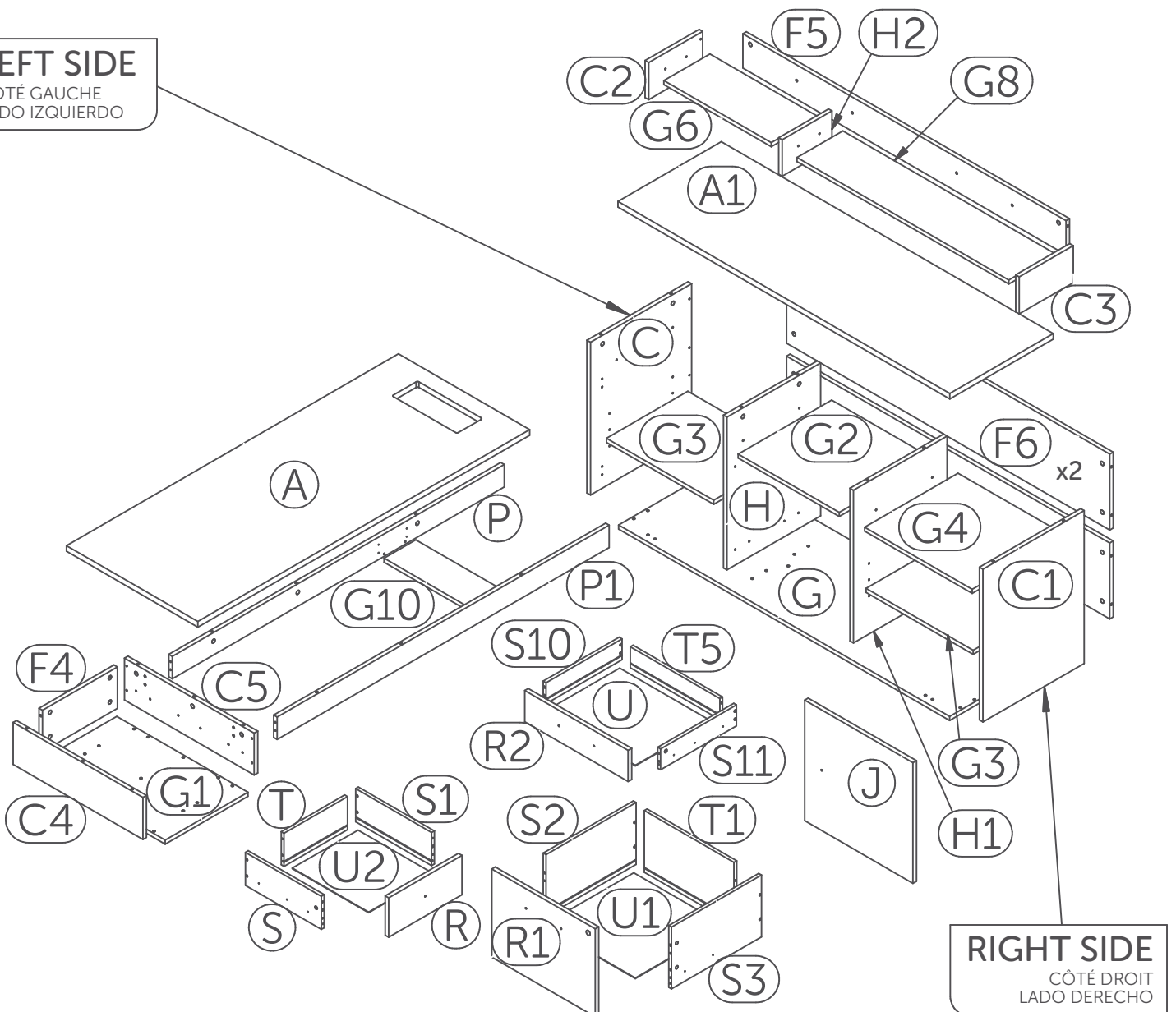
# 2

Collect the pieces together  
Rassembler les morceaux ensemble  
Poner las piezas juntas

The image may differ depending on model  
L'image peut différer selon le modèle  
La imagen variará dependiendo del modelo



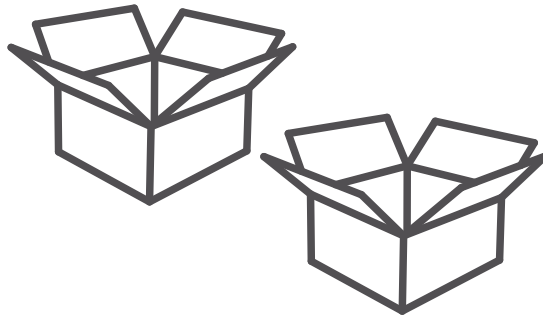
LEFT SIDE  
CÔTÉ GAUCHE  
LADO IZQUIERDO



RIGHT SIDE  
CÔTÉ DROIT  
LADO DERECHO

ASSEMBLY DRAWERS  
ASSEMBLAGE TIROIRS  
ENSAMBLADO CAJONES

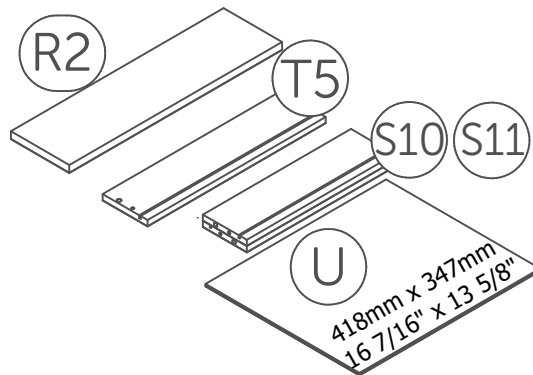
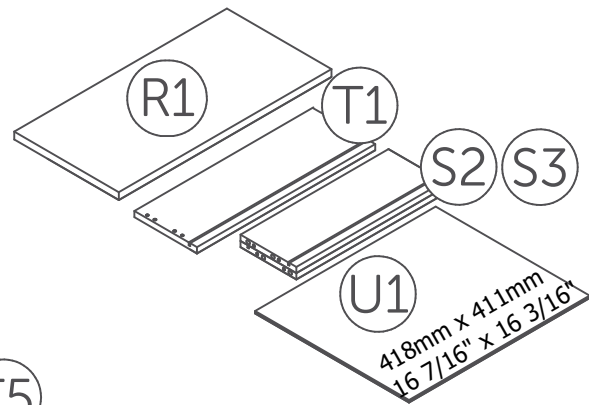
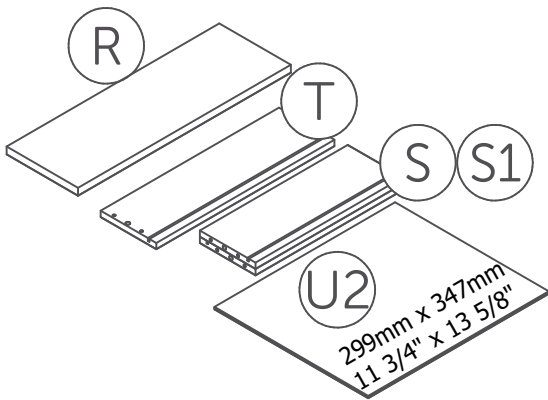
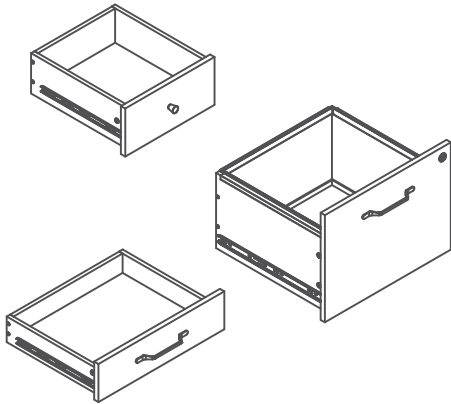
Steps 8 to 28  
Étapes 8 à 28  
Etapas 8 a 28



Model/Modèle/Modelo  
15971  
15972

YOU WILL NEED  
VOUS AUREZ BESOIN DE  
NECESITARA

Box/Boîte/Caja #1  
R-R1-R2  
S-S1-S2-S3-S10-S11  
T-T1-T5  
U-U1-U2



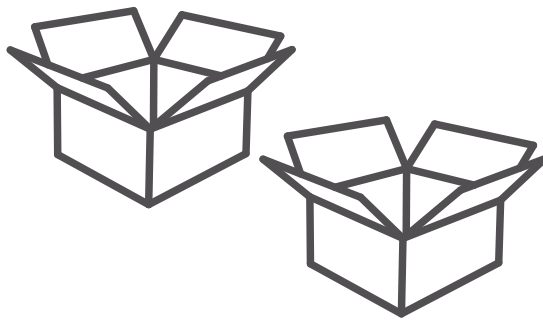
The image may differ depending on model  
L'image peut différer selon le modèle  
La imagen variar dependiendo del modelo



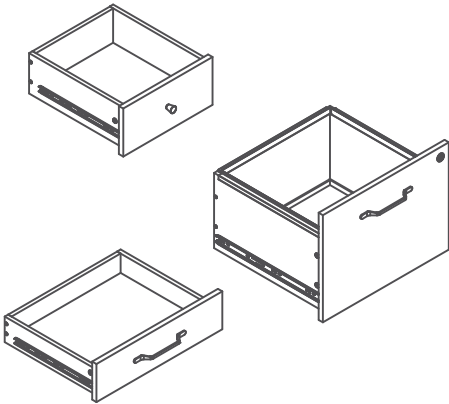
ASSEMBLY DRAWERS  
ASSEMBLAGE TIROIRS  
ENSAMBLADO CAJONES

Model/Modèle/Modelo  
13896

Steps 8 to 28  
Étapes 8 à 28  
Etapas 8 a 28

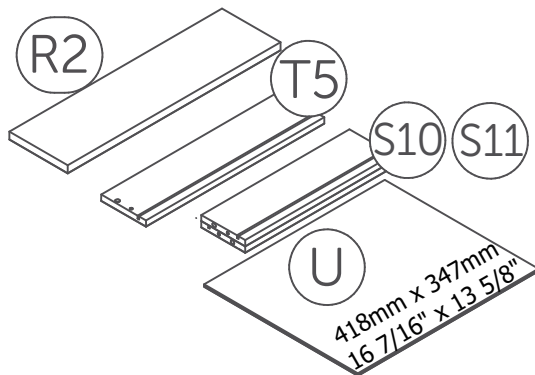
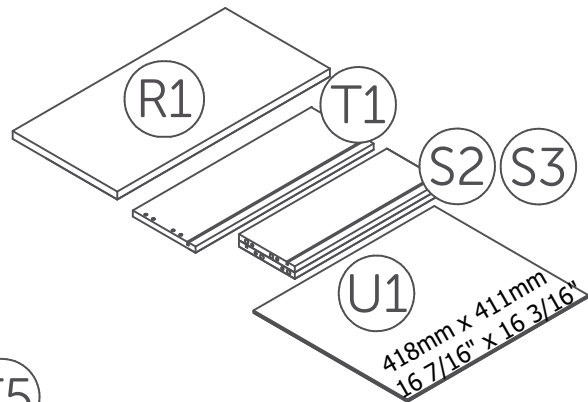
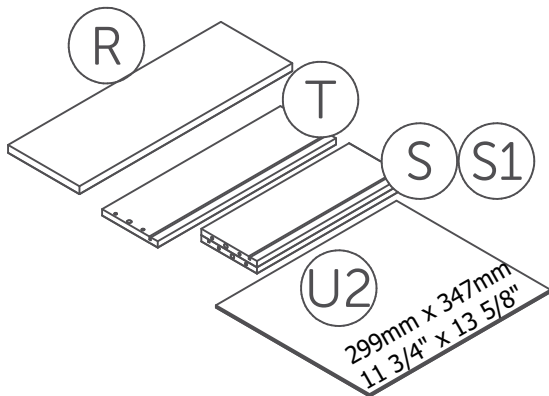


YOU WILL NEED  
VOUS AUREZ BESOIN DE  
NECESITARA



Box/Boîte/Caja #1  
S-S1-T-U

Box/Boîte/Caja#2  
R-R1-R2-S2-S3-S10  
S11-T1-T5-U1-U2

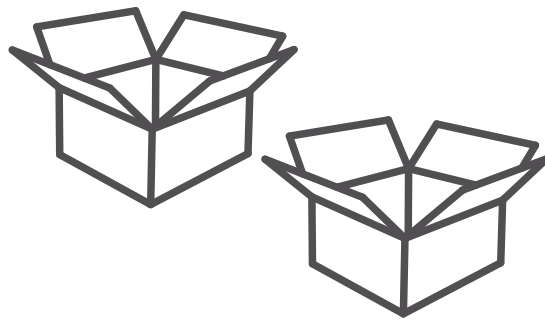


The image may differ depending on model  
L'image peut différer selon le modèle  
La imagen variar dependiendo del modelo

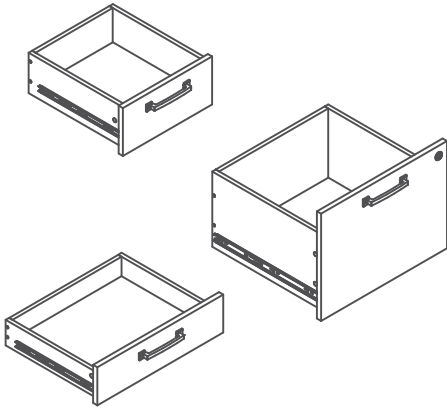
ASSEMBLY DRAWERS  
ASSEMBLAGE TIROIRS  
ENSAMBLADO CAJONES

Model/Modèle/Modelo  
14168

Steps 8 to 28  
Étapes 8 à 28  
Etapas 8 a 28

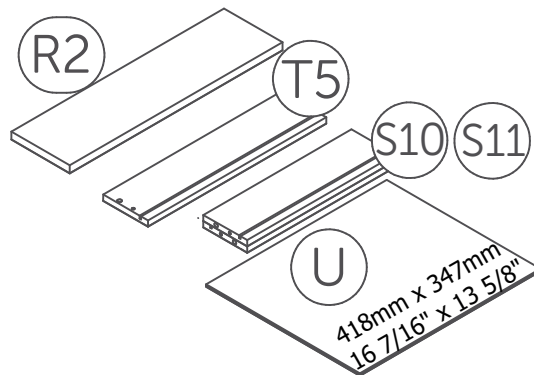
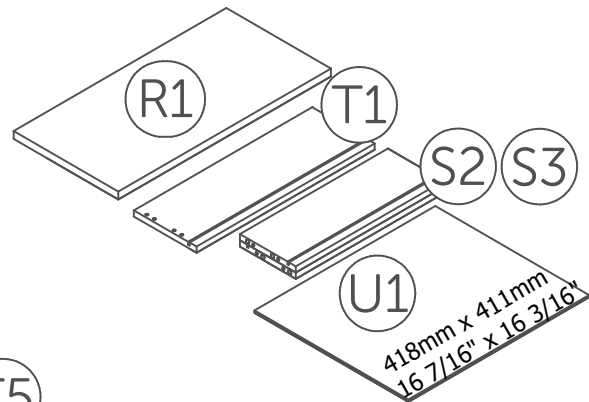
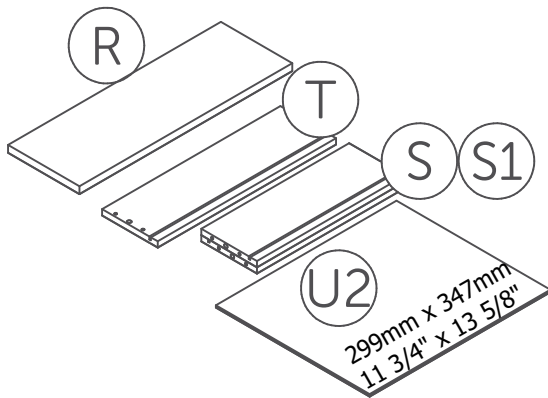


YOU WILL NEED  
VOUS AUREZ BESOIN DE  
NECESITARA



Box/Boîte/Caja #1  
R-S-S1-T-U

Box/Boîte/Caja#2  
R1-R2-S2-S3-S10  
S11-T1-T5-U1-U2

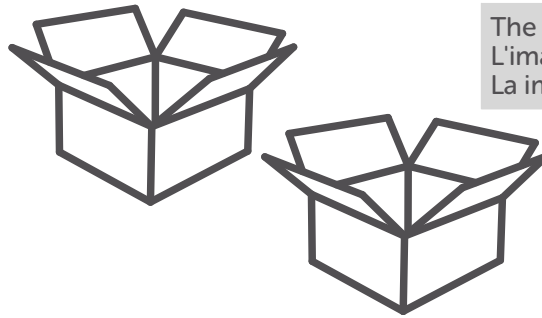


The image may differ depending on model  
L'image peut différer selon le modèle  
La imagen variar dependiendo del modelo

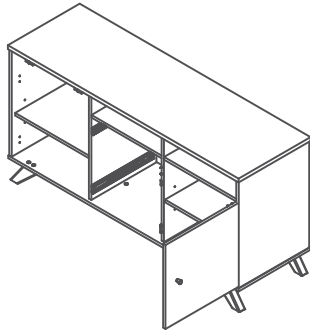
ASSEMBLY SECTION 1  
ASSEMBLAGE SECTION 1  
ENSAMBLADO SECCIÓN 1

Steps 29 to 48  
Étapes 29 à 48  
Etapas 29 a 48

The image may differ depending on model  
L'image peut différer selon le modèle  
La imagen variar dependiendo del modelo



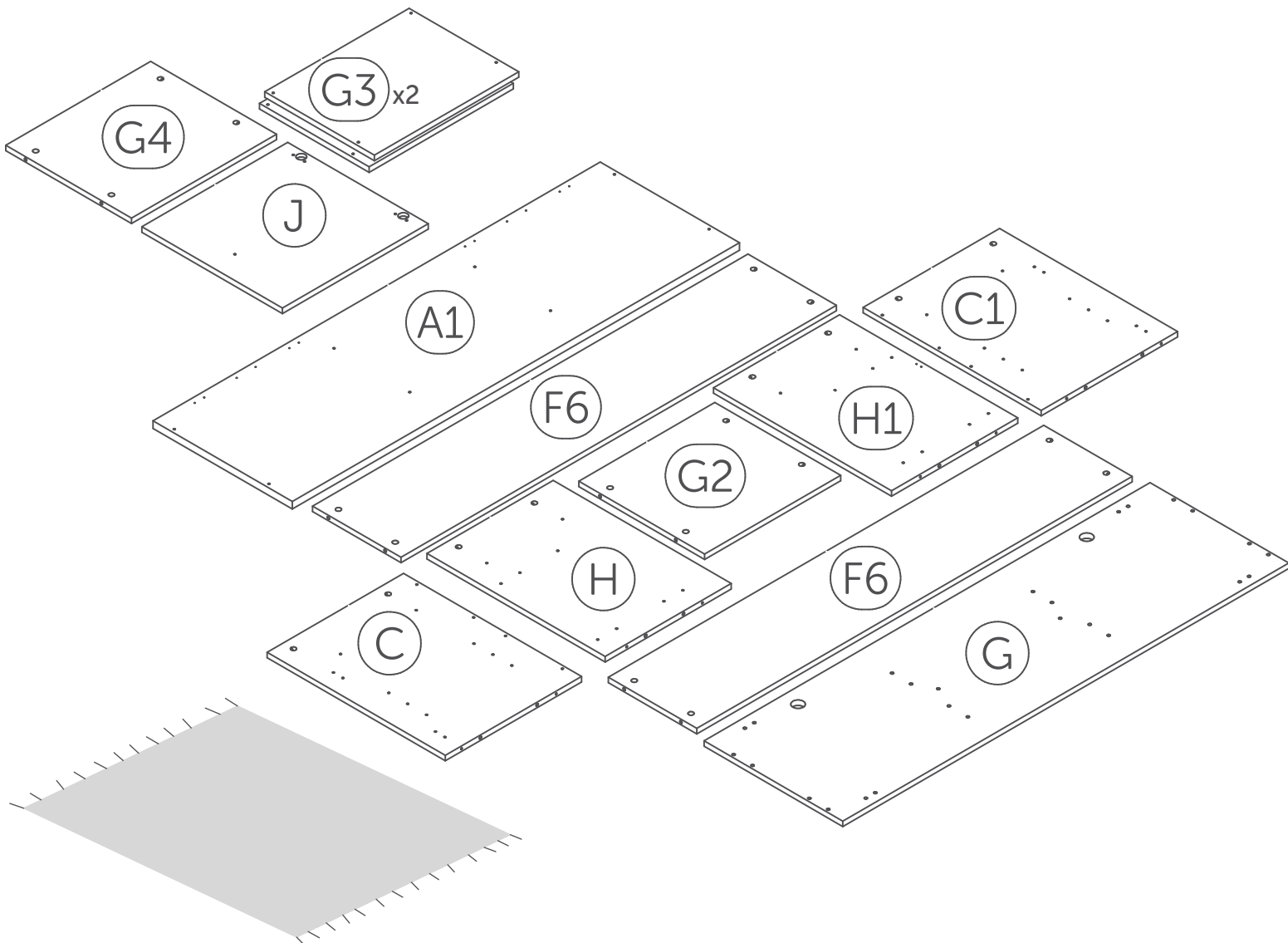
Model/Modèle/Modelo  
15971  
15972



YOU WILL NEED  
VOUS AUREZ BESOIN DE  
NECESITARA

Box/Boîte/Caja #1  
C-C1-G2-G3(2)  
G4-H-H1-J

Box/Boîte/Caja#2  
A1-F6(2)-G

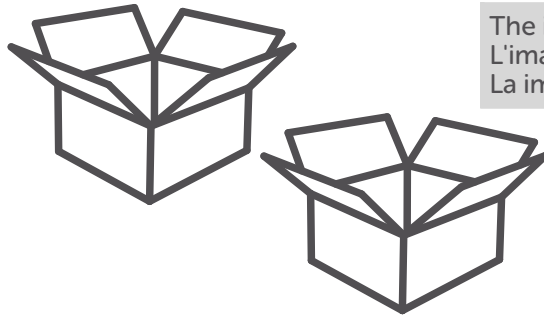


ASSEMBLY SECTION 1

ASSEMBLAGE SECTION 1

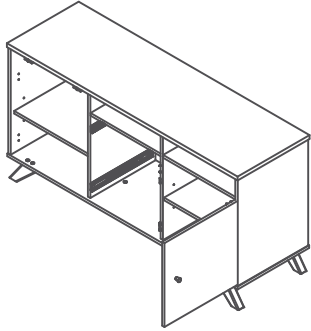
ENSAMBLADO SECCIÓN 1

Steps 29 to 48  
Étapes 29 à 48  
Etapas 29 a 48



The image may differ depending on model  
L'image peut différer selon le modèle  
La imagen variará dependiendo del modelo

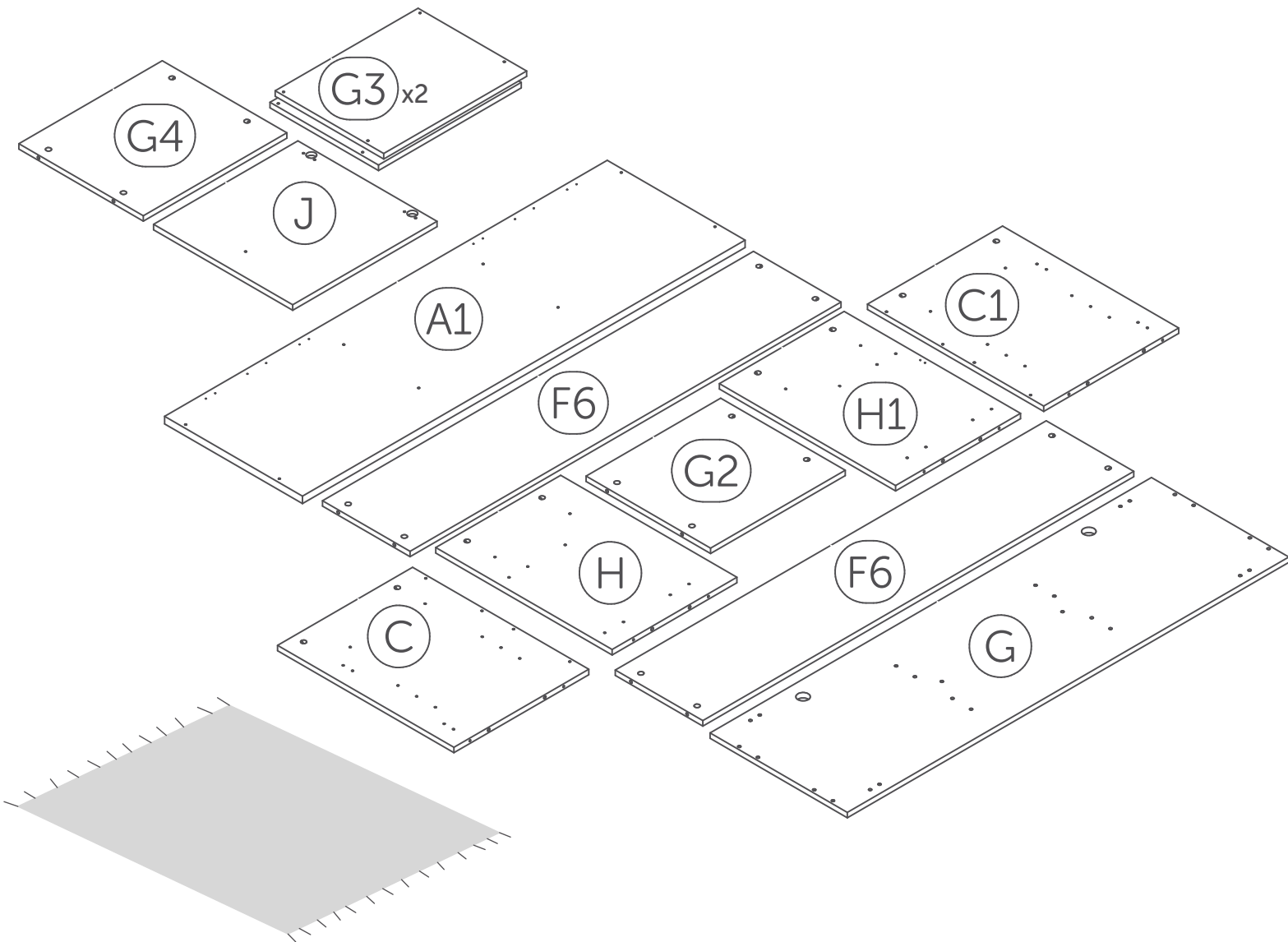
Model/Modèle/Modelo  
13896



YOU WILL NEED  
VOUS AUREZ BESOIN DE  
NECESITARA

Box/Boîte/Caja #1  
C-C1-F6(2)-G3(2)

Box/Boîte/Caja#2  
A1-G-G2-G4-H-H1-J



ASSEMBLY SECTION 1

ASSEMBLAGE SECTION 1

ENSAMBLADO SECCIÓN 1

Steps 29 to 48  
Étapes 29 à 48  
Etapas 29 a 48

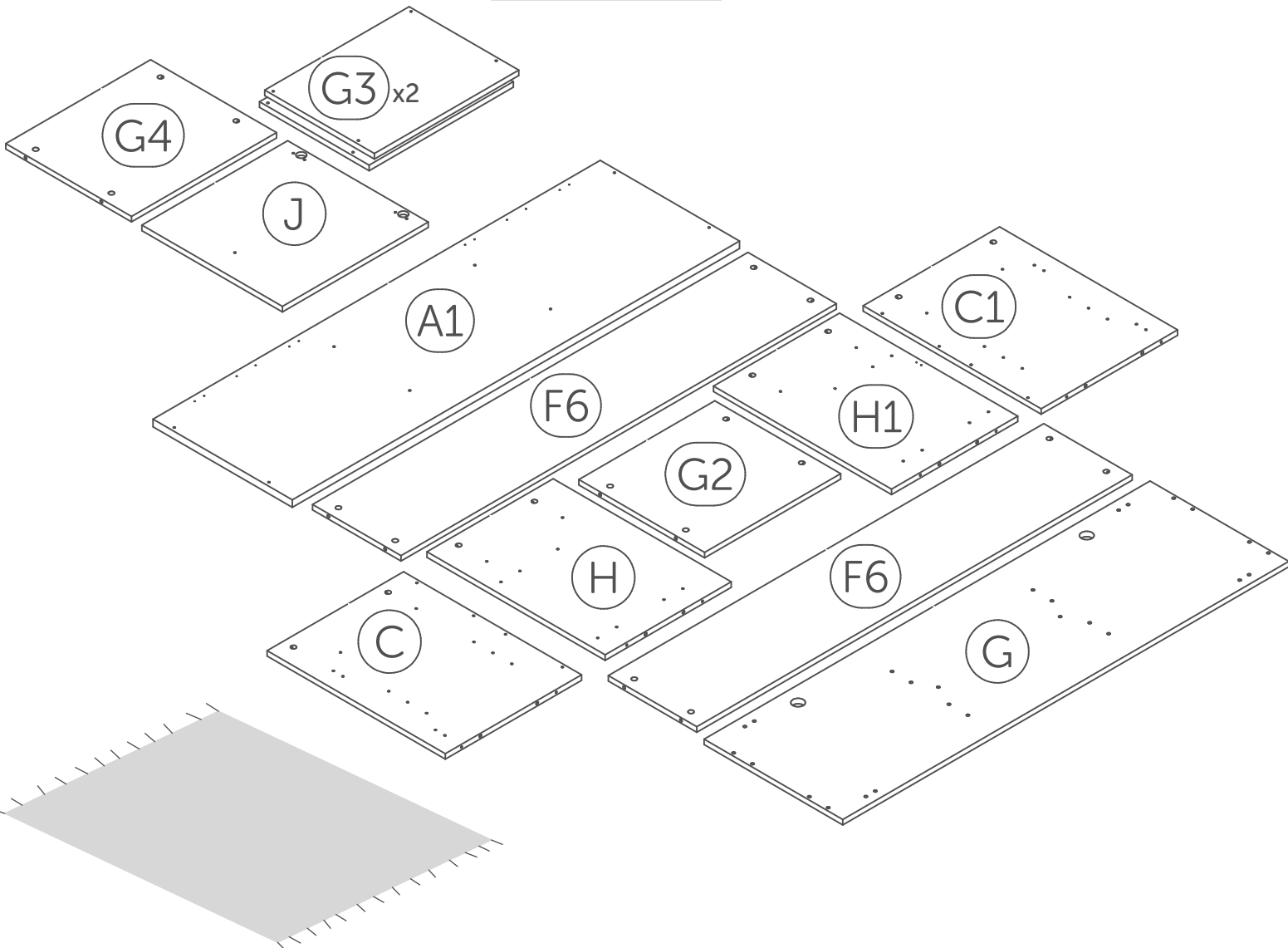
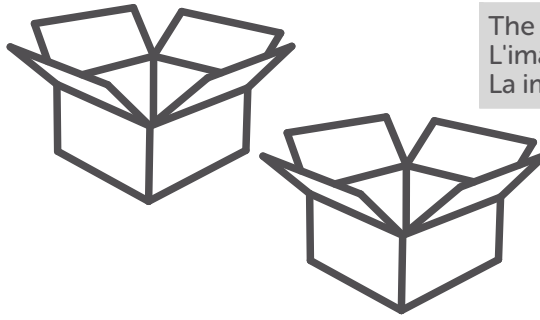
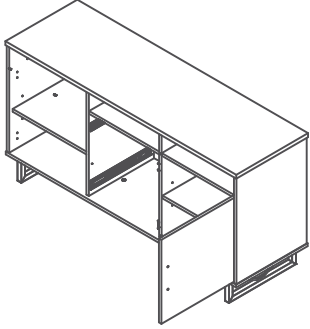
The image may differ depending on model  
L'image peut différer selon le modèle  
La imagen variará dependiendo del modelo

Model/Modèle/Modelo  
14168

YOU WILL NEED  
VOUS AUREZ BESOIN DE  
NECESITARA

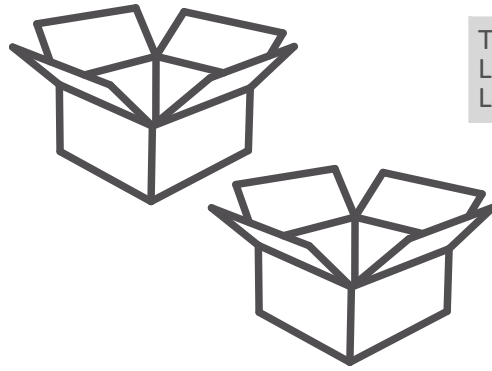
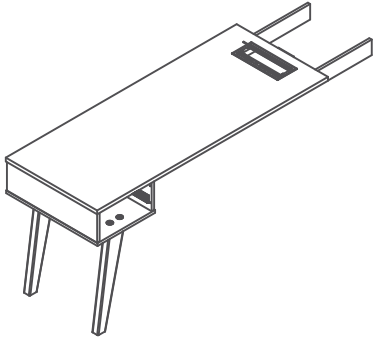
Box/Boîte/Caja #1  
F6(2)-G3(2)

Box/Boîte/Caja#2  
A1-C-C1-G-G2-  
G4-H-H1-J



ASSEMBLY SECTION 2  
ASSEMBLAGE SECTION 2  
ENSAMBLADO SECCIÓN 2

Steps 49 to 65  
Étapes 49 à 65  
Etapas 49 a 65



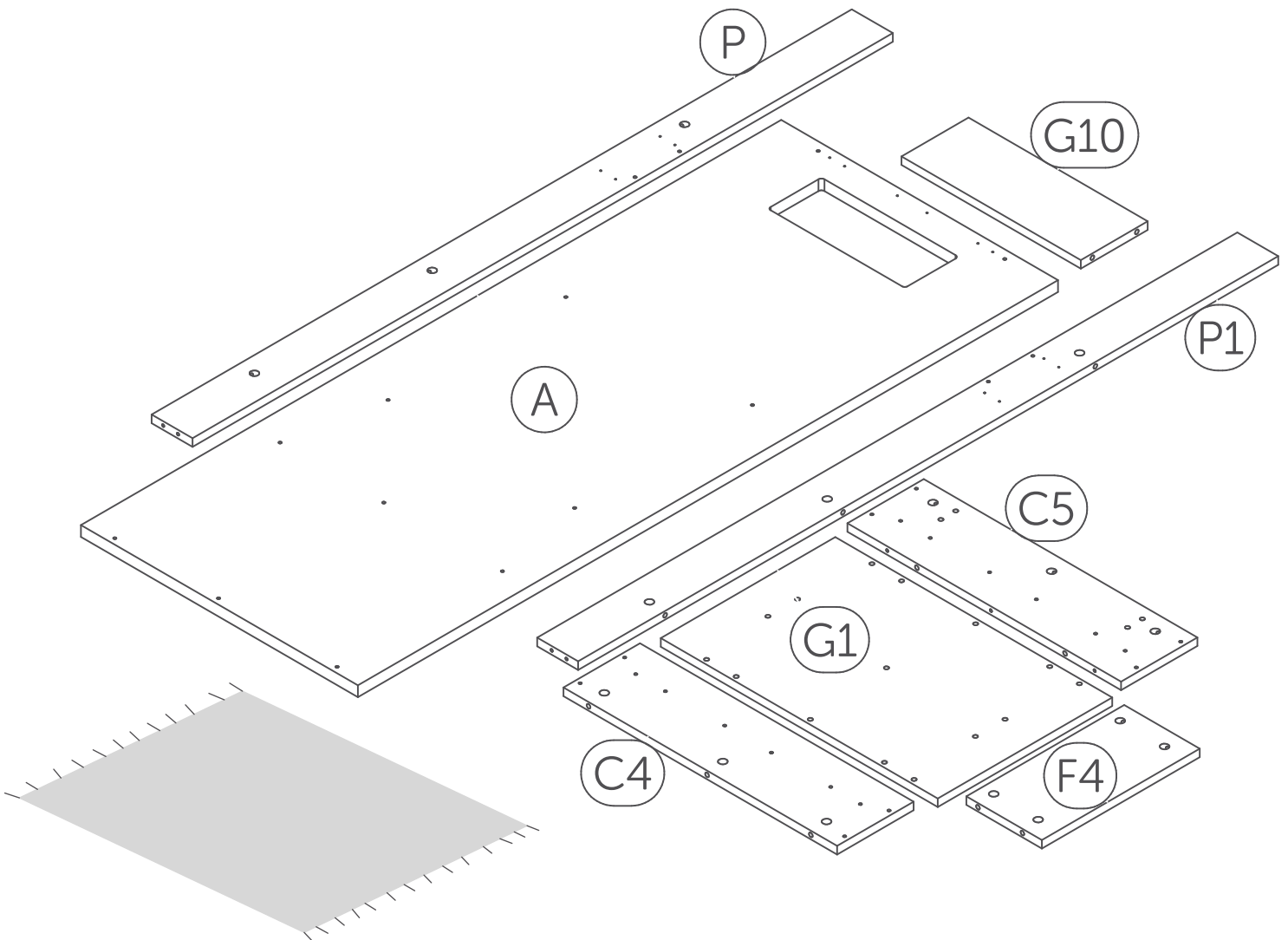
The image may differ depending on model  
L'image peut différer selon le modèle  
La imagen variará dependiendo del modelo

Model/Modèle/Modelo  
15971  
15972

YOU WILL NEED  
VOUS AUREZ BESOIN DE  
NECESITARA

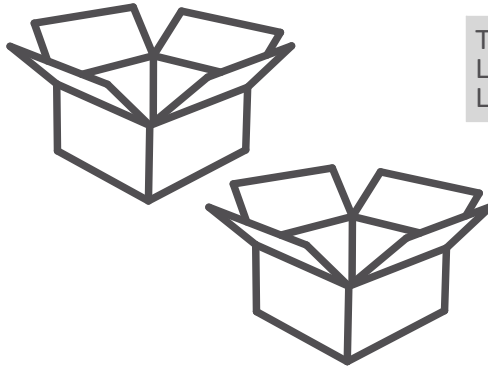
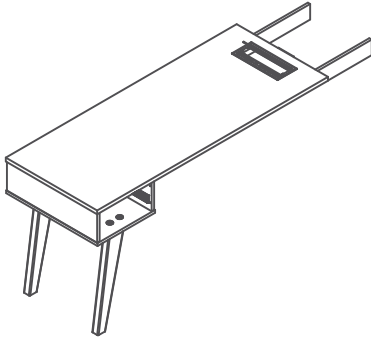
Box/Boîte/Caja #1  
C4-C5-F4-G1-G10

Box/Boîte/Caja #2  
A-P-P1



ASSEMBLY SECTION 2  
ASSEMBLAGE SECTION 2  
ENSAMBLADO SECCIÓN 2

Steps 49 to 65  
Étapes 49 à 65  
Etapas 49 a 65



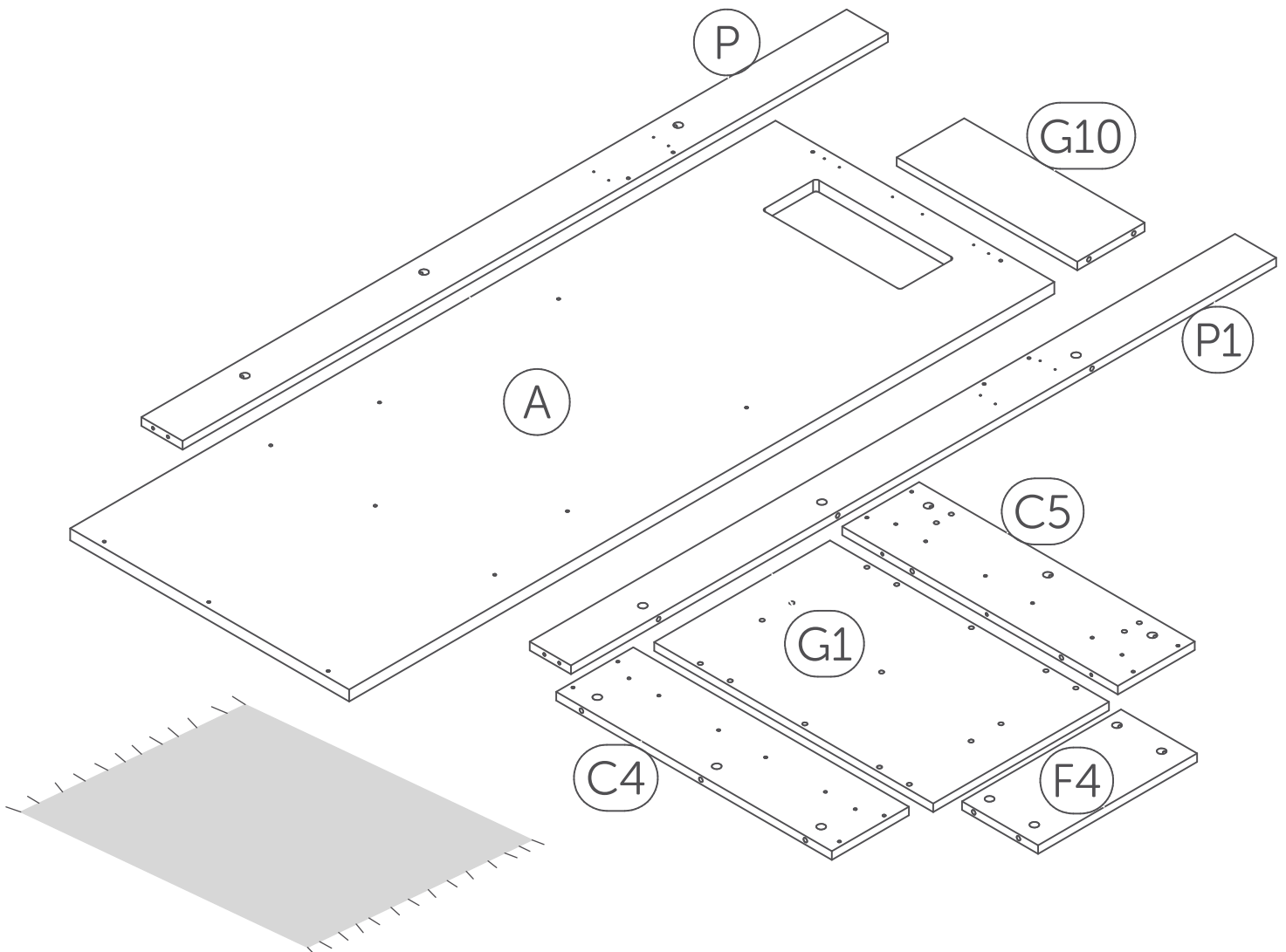
The image may differ depending on model  
L'image peut différer selon le modèle  
La imagen variar dependiendo del modelo

Model/Modèle/Modelo  
13896

YOU WILL NEED  
VOUS AUREZ BESOIN DE  
NECESITARA

Box/Boîte/Caja #1  
A-P-P1

Box/Boîte/Caja#2  
C4-C5-F4-G1-G10



ASSEMBLY SECTION 2  
ASSEMBLAGE SECTION 2  
ENSAMBLADO SECCIÓN 2

Steps 49 to 65  
Étapes 49 à 65  
Etapas 49 a 65

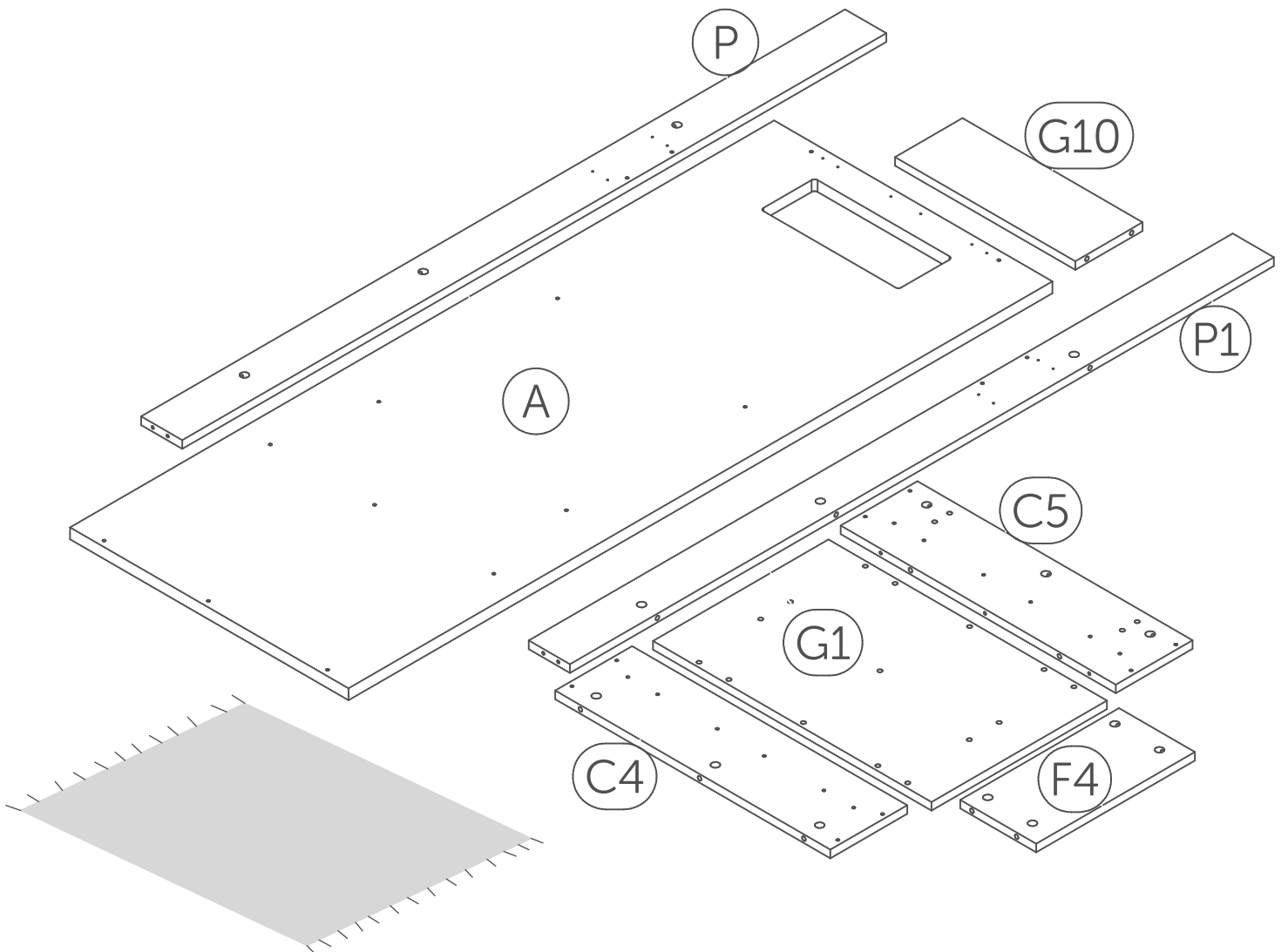
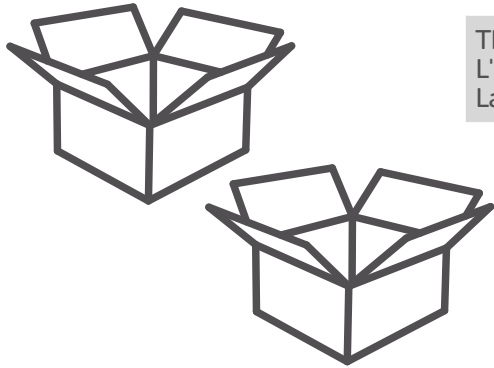
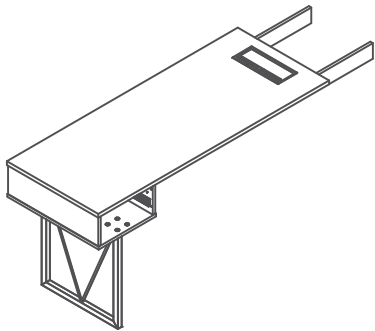
The image may differ depending on model  
L'image peut différer selon le modèle  
La imagen variar dependiendo del modelo

Model/Modèle/Modelo  
**14168**

YOU WILL NEED  
VOUS AUREZ BESOIN DE  
NECESITARA

Box/Boîte/Caja #1  
A-C4-C5-F4-P-P1

Box/Boîte/Caja#2  
G1-G10

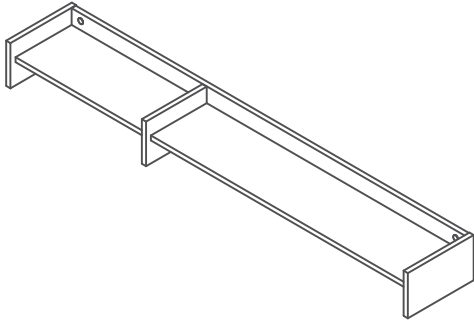
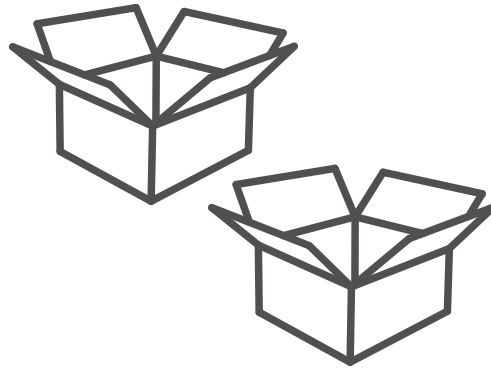




ASSEMBLY SECTION 3  
ASSEMBLAGE SECTION 3  
ENSAMBLADO SECCIÓN 3

Steps 66 to 71  
Étapes 66 à 71  
Etapas 66 a 71

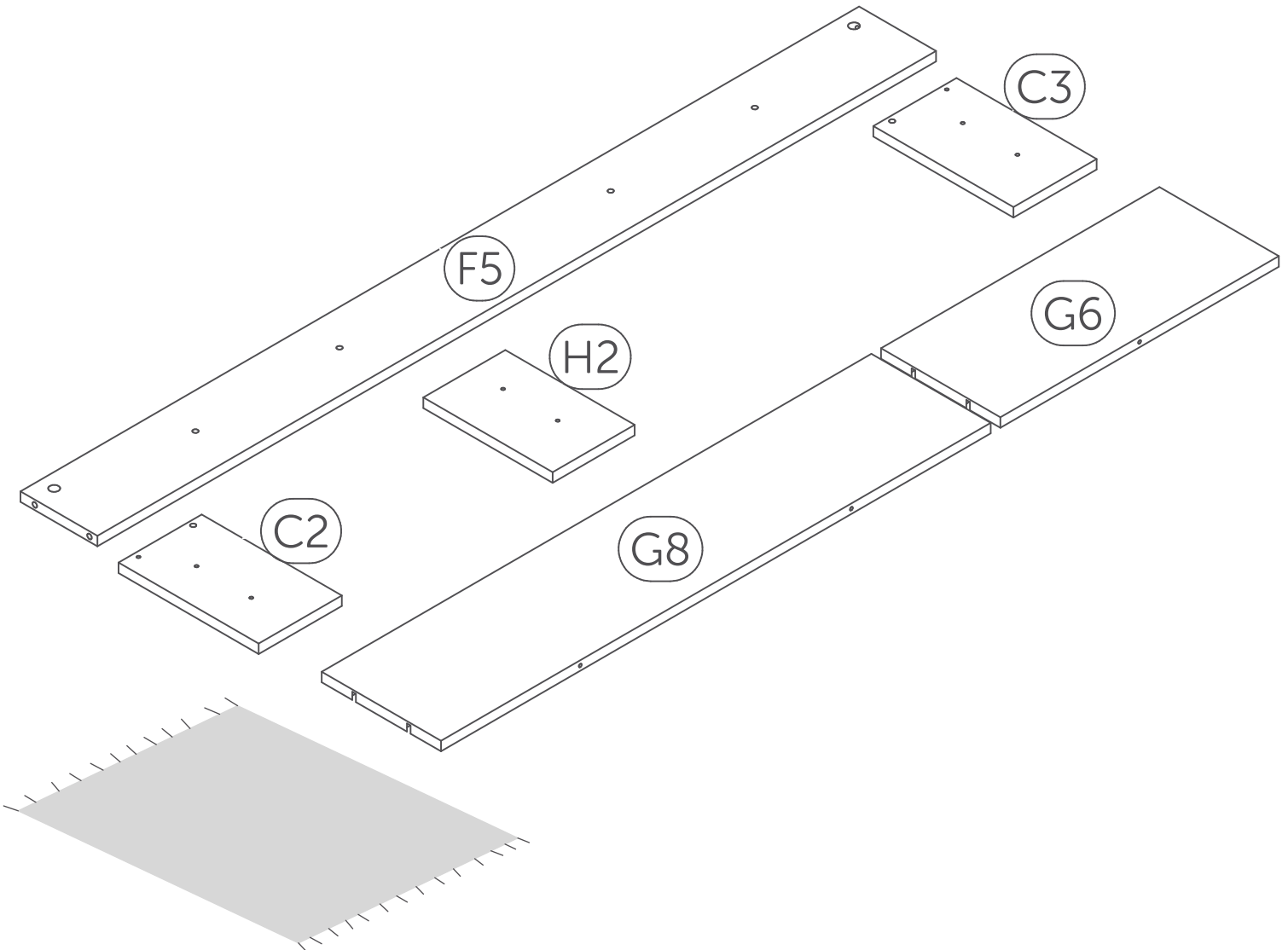
Model/Modèle/Modelo  
15971  
15972



YOU WILL NEED  
VOUS AUREZ BESOIN DE  
NECESITARA

Box/Boîte/Caja#1  
C2-C3-H2

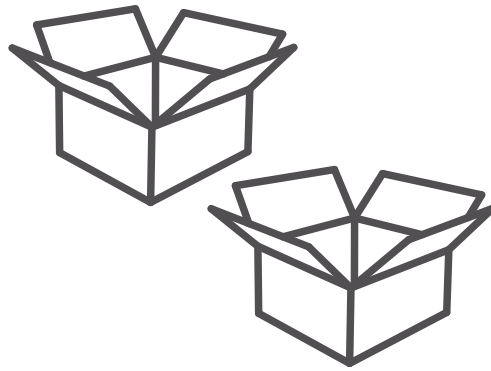
Box/Boîte/Caja #2  
F5-G6-G8



ASSEMBLY SECTION 3  
ASSEMBLAGE SECTION 3  
ENSAMBLADO SECCIÓN 3

Steps 66 to 71  
Étapes 66 à 71  
Etapas 66 a 71

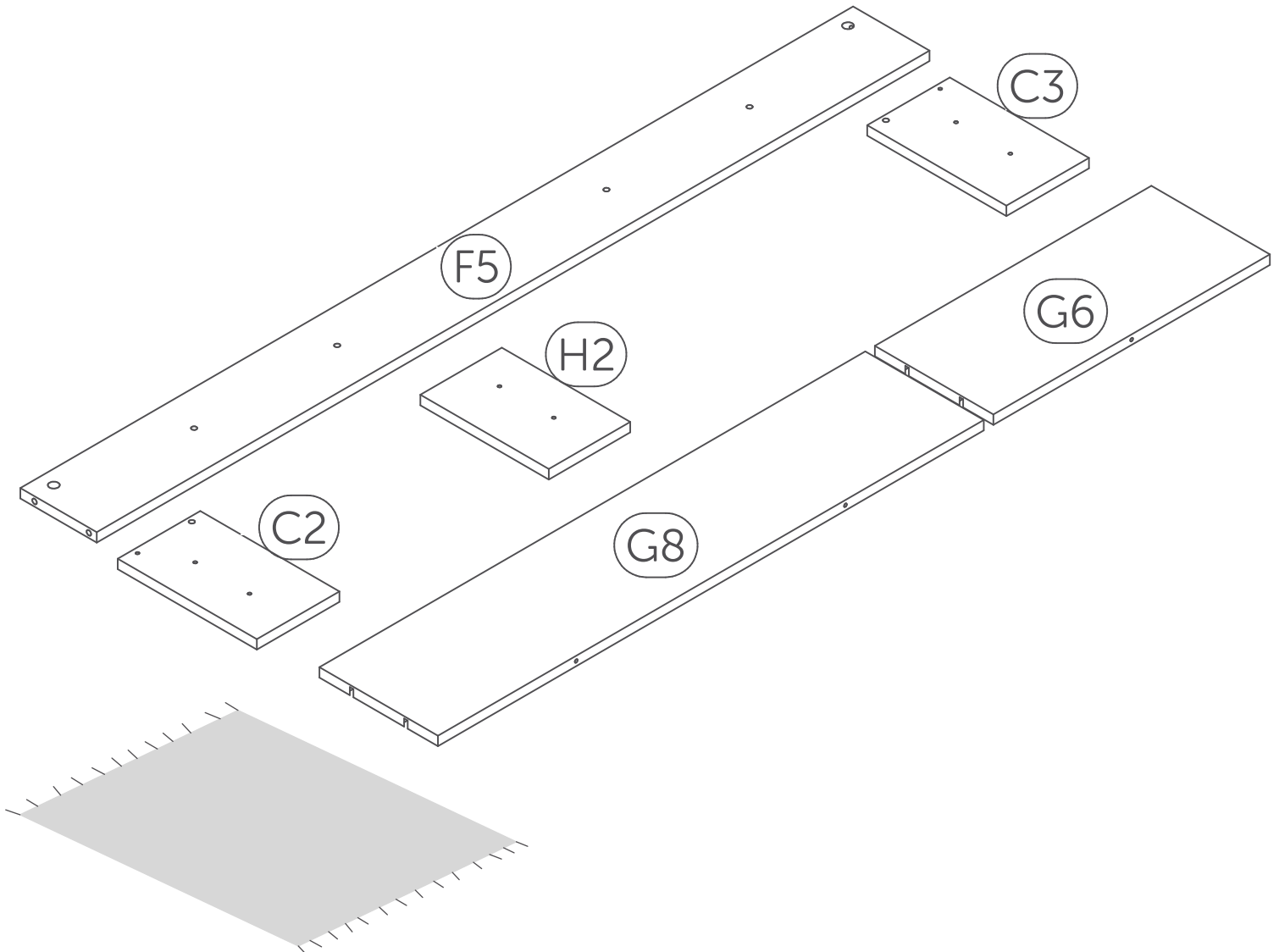
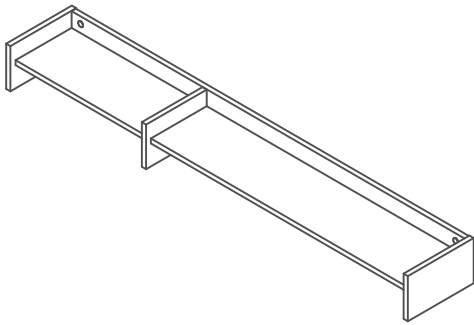
Model/Modèle/Modelo  
13896  
14168



YOU WILL NEED  
VOUS AUREZ BESOIN DE  
NECESITARA

Box/Boîte/Caja #1  
F5-G6-G8

Box/Boîte/Caja #2  
C2-C3-H2



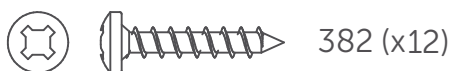
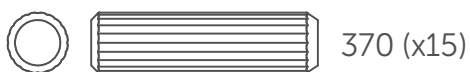
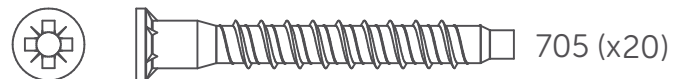
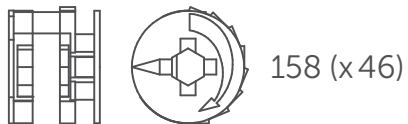
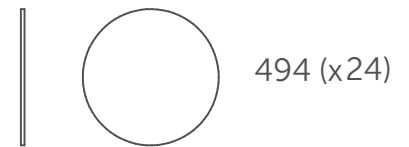
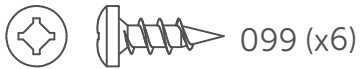
# 3

## Collect the hardware Rassembler la quincaillerie Reunir los artículos de ferretería

1 : 1



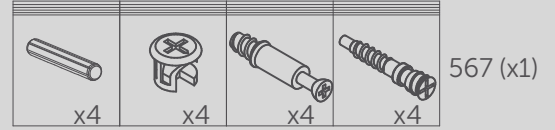
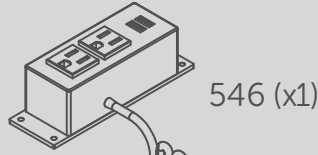
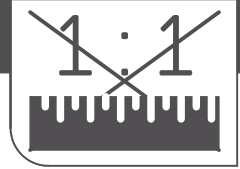
Full scale  
Taille réelle  
De tamaño real



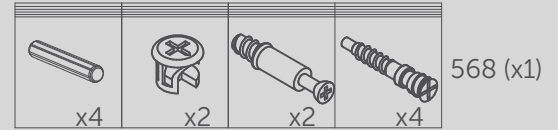
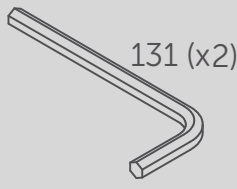
\*Hardware package may have spare parts.  
\*Le sac de quincaillerie peut contenir des pièces de remplacement.  
\*La bolsa de herraje puede contener piezas adicionales de repuesto.

# 4

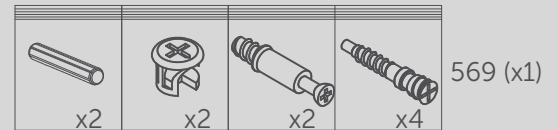
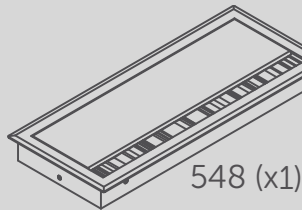
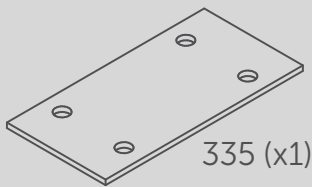
## Collect the hardware Rassembler la quincaillerie Reunir los artículos de ferretería



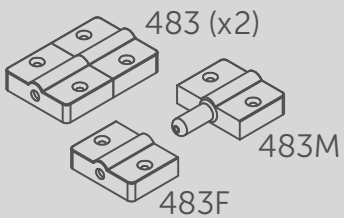
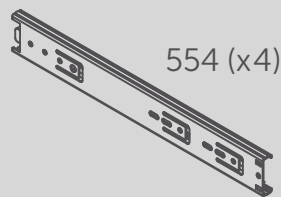
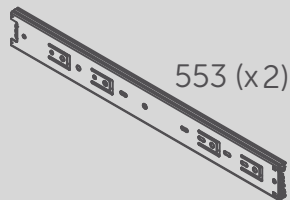
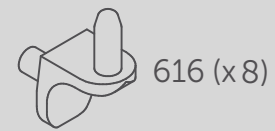
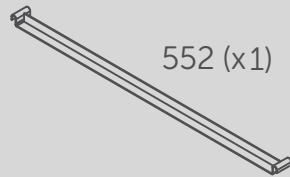
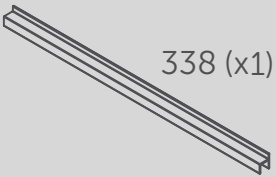
For drawers only/Pour tiroir seulement/  
Solamente para cajones



For drawers only/Pour tiroir seulement/  
Solamente para cajones



For drawers only/Pour tiroir seulement/  
Solamente para cajones



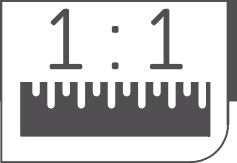
\*Hardware package may have spare parts.  
\*Le sac de quincaillerie peut contenir des pièces de remplacement.  
\*La bolsa de herraje puede contener piezas adicionales de repuesto.

# 5

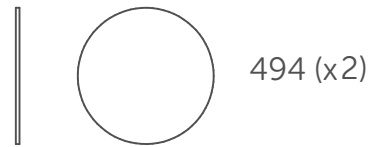
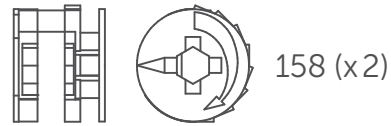
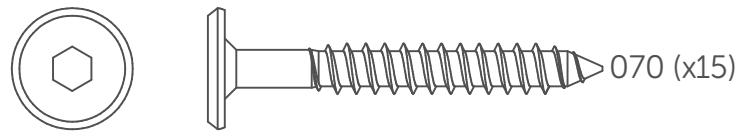
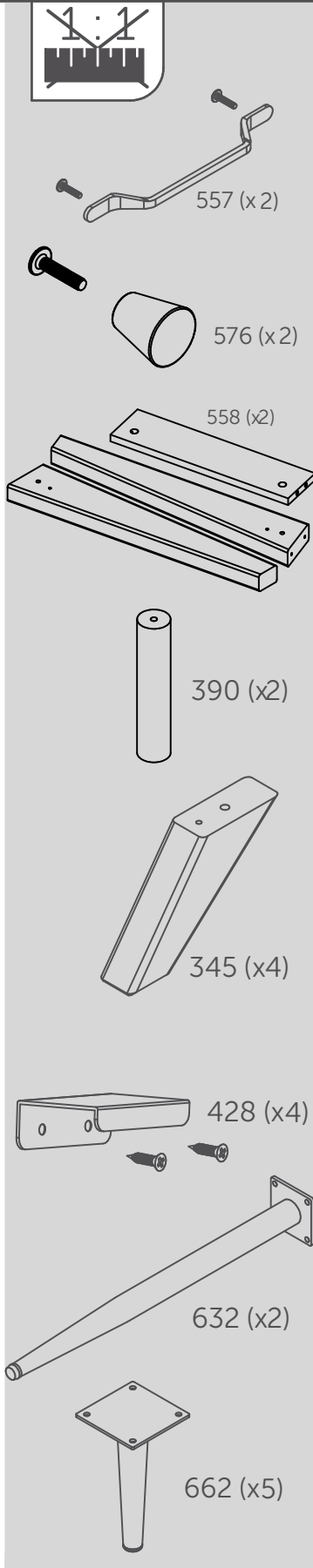
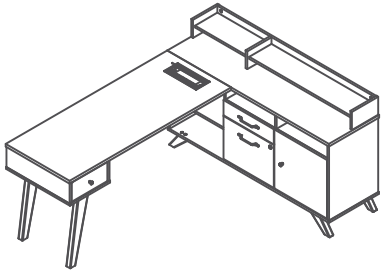
Collect the hardware by model

Rassembler la quincaillerie selon le modèle /

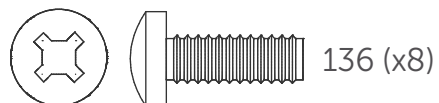
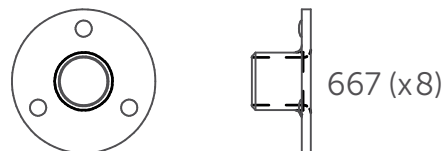
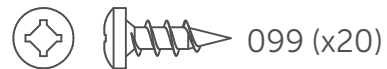
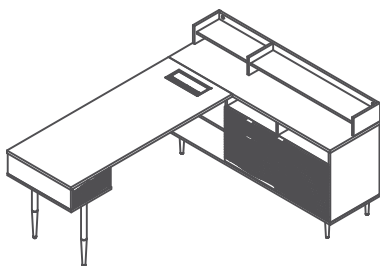
Reunir los artículos de ferretería según el modelo



Model/Modèle/Modelo  
15971  
15972



Model/Modèle/Modelo  
13896



# 6

Collect the hardware by model

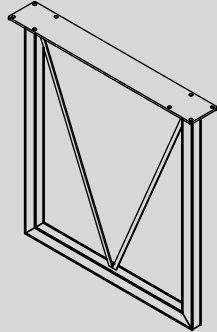
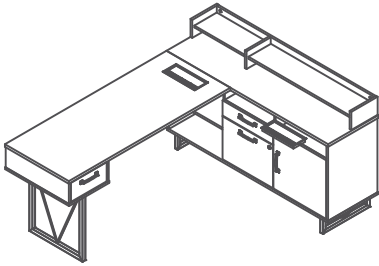
Rassembler la quincaillerie selon le modèle

Reunir los artículos de ferretería según el modelo

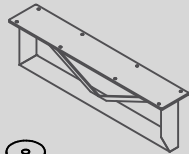
1 : 1



Model/Modèle/Modelo  
14168



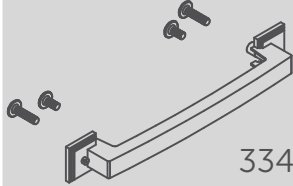
652 (x1)



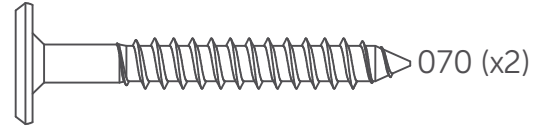
651(x 2)



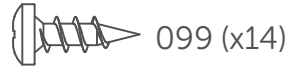
390 (x2)



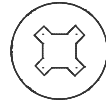
334 (x4)



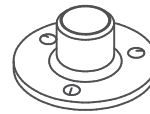
070 (x2)



099 (x14)



136 (x 8)



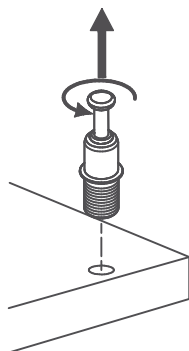
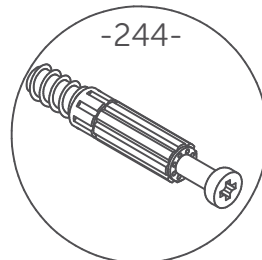
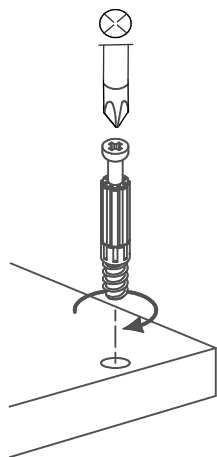
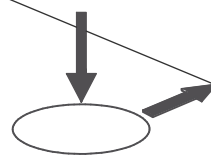
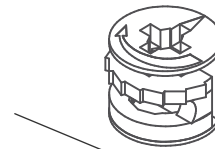
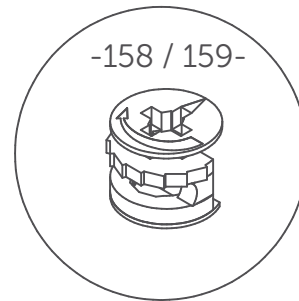
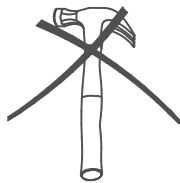
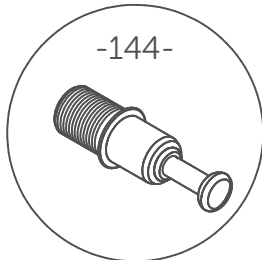
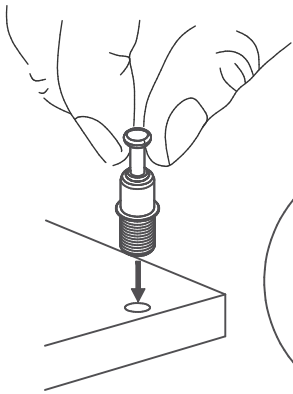
667 (x8)

# 7

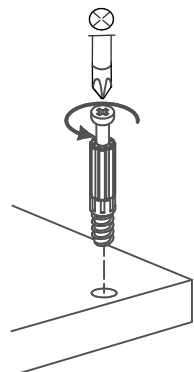
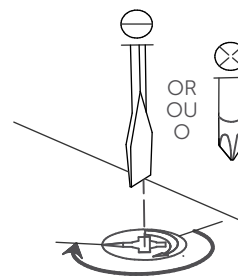
## Things to remember for assembly

À retenir lors de l'assemblage

A recordar durante el ensamblaje

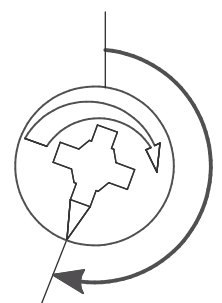


To remove: Twist and pull  
 Pour enlever: Tourner et tirer  
 Para retirar: Girar y tirar



To remove: unscrew  
 Pour enlever: dévisser  
 Para retirar: desatornillar

Screw past the halfway point  
 Visser plus qu'un demi tour  
 Atornillar más de media vuelta

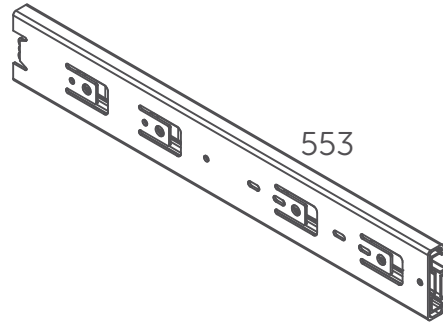


# 8

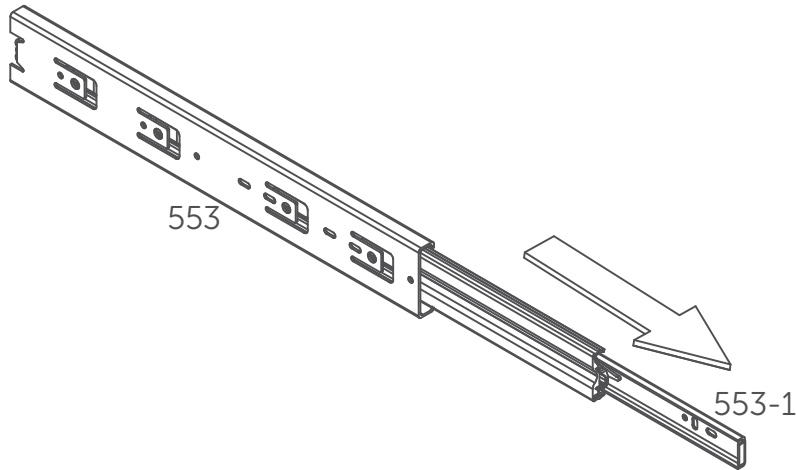
Separate the drawers slide.  
Séparer la coulisse.  
Saparar la corredera.



Scan for assembly instruction video.  
Scannez pour une vidéo d'assemblage  
Escaneo para video de instrucciones de  
ensamblaje.



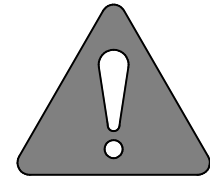
553



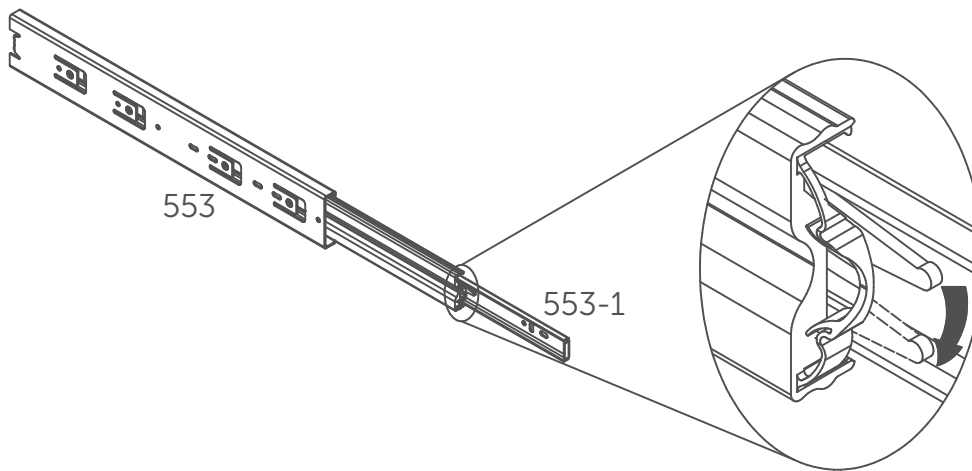
8.1

553

553-1



WARNING Grease  
ATTENTION Graisse  
ATENCIÓN Grasa

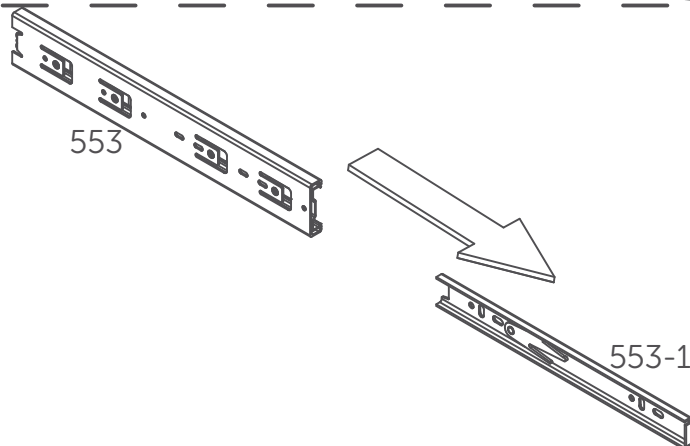


8.2

553

553-1

Push  
Pousser  
Pulsar



8.3

553

553-1

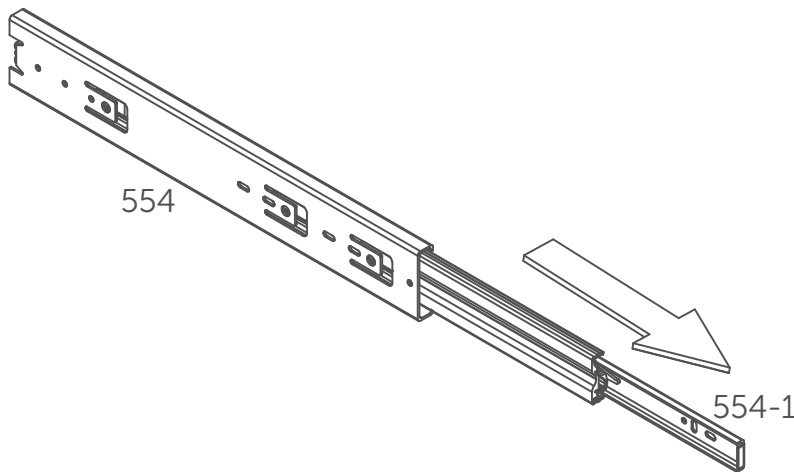
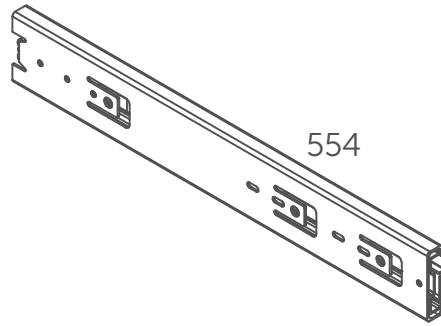


9

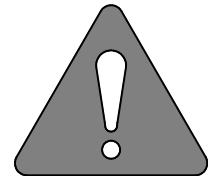
Separate the drawers slide.  
Séparer la coulisse.  
Saparar la corredera.



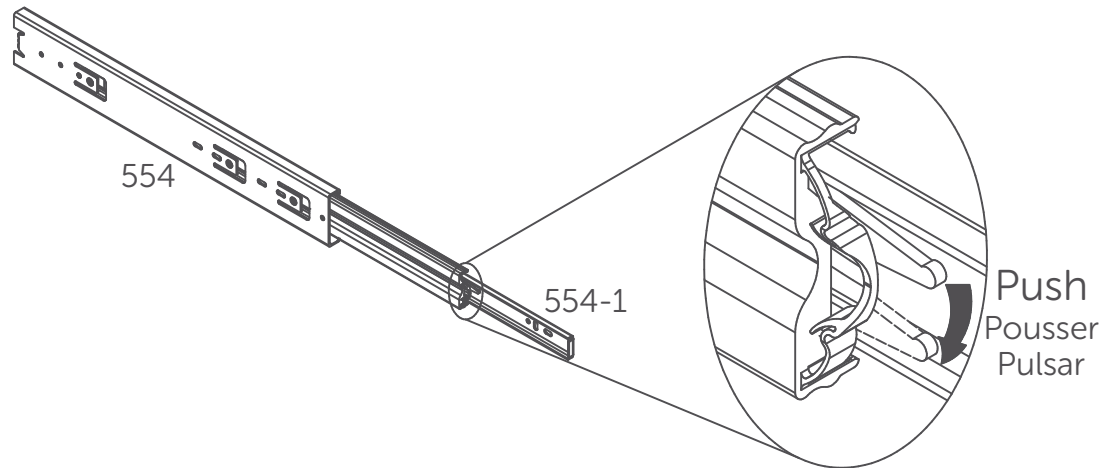
Scan for assembly instruction video.  
Scannez pour une vidéo d'assemblage  
Escaneo para video de instrucciones de  
ensamblaje.



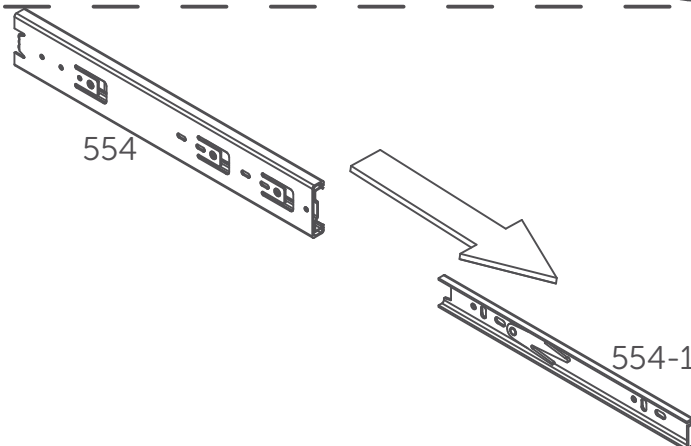
9.1



WARNING Grease  
ATTENTION Graisse  
ATENCIÓN Grasa

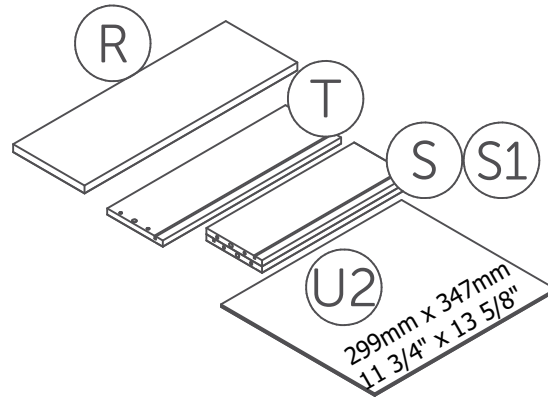


9.2

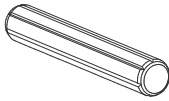

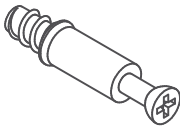
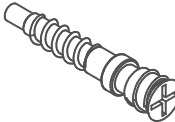


9.3

ASSEMBLY DRAWERS  
 ASSEMBLAGE TIROIRS  
 ENSAMBLADO CAJONES

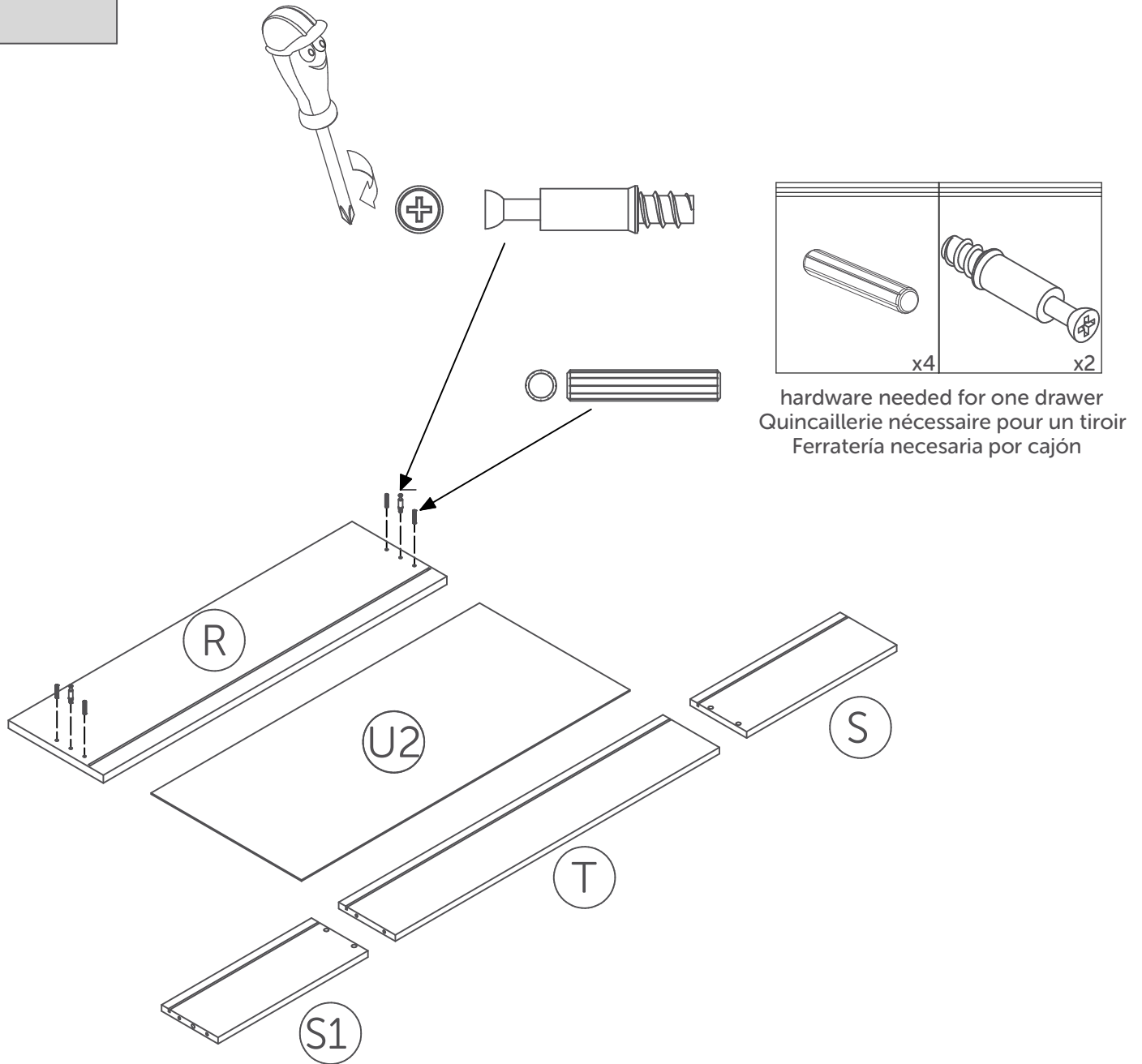


## 568

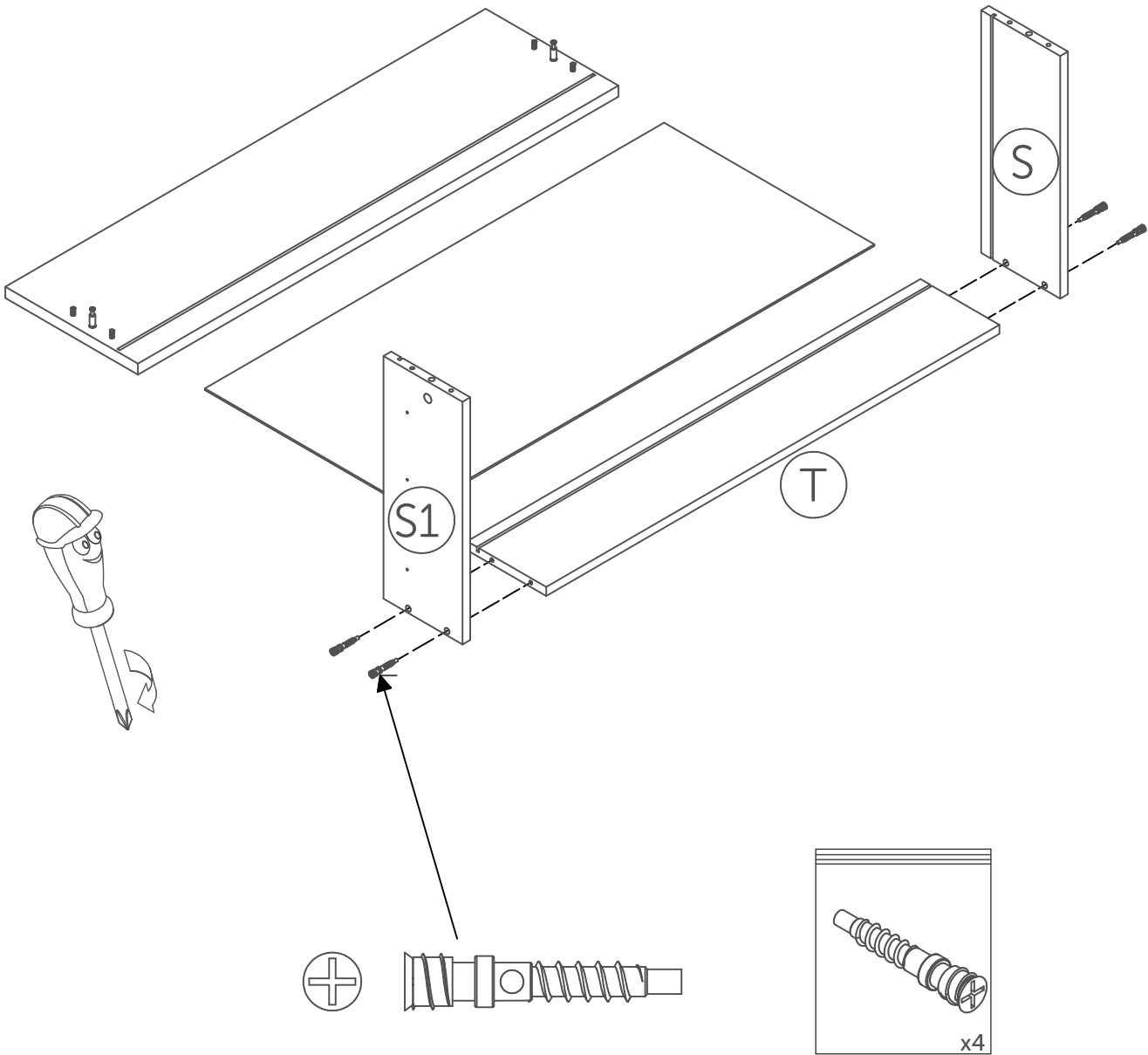
			
x4	x2	x2	x4

The image may differ depending on model  
 L'image peut différer selon le modèle  
 La imagen variar dependiendo del modelo

# 11



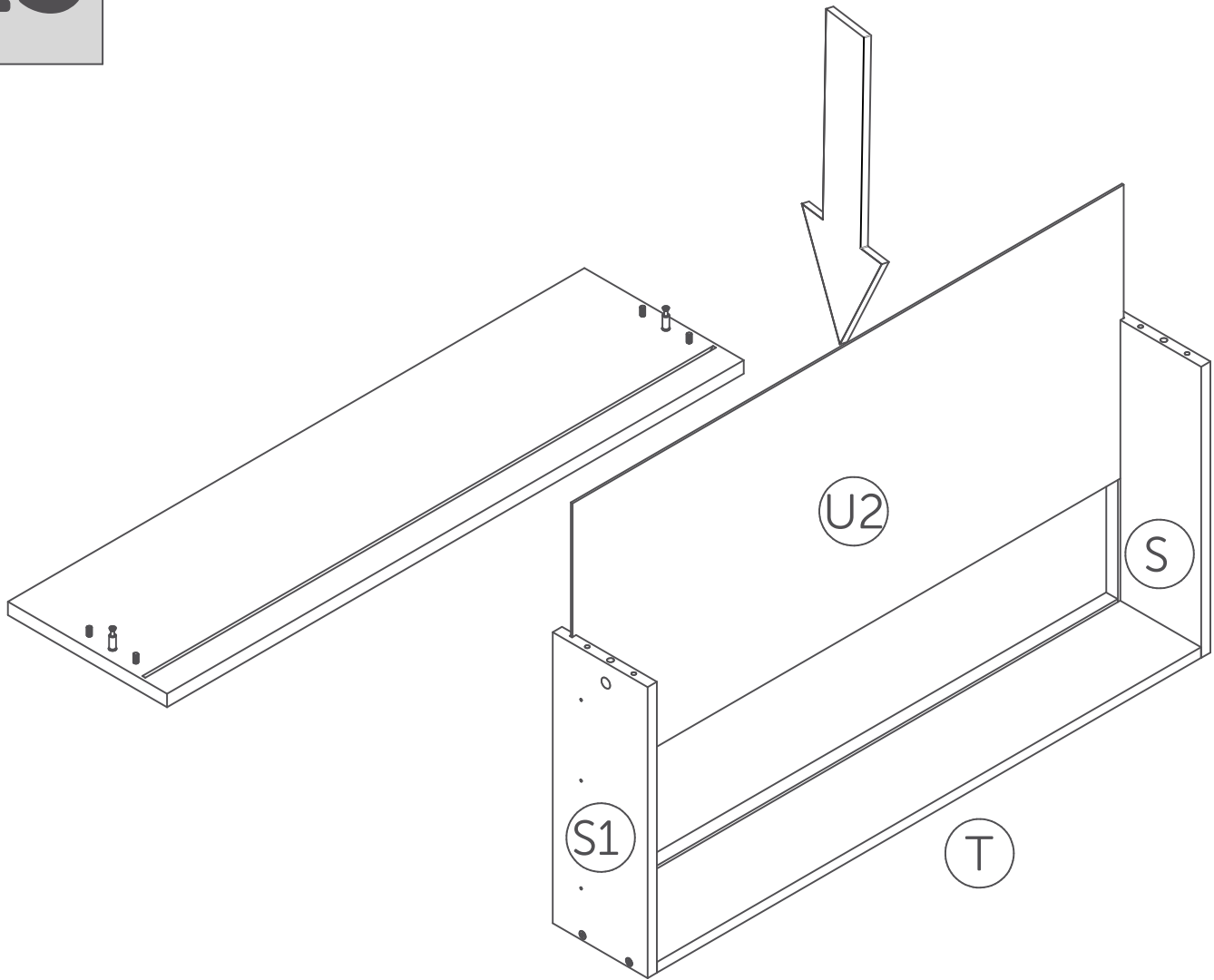
The image may differ depending on model  
L'image peut différer selon le modèle  
La imagen variar dependiendo del modelo



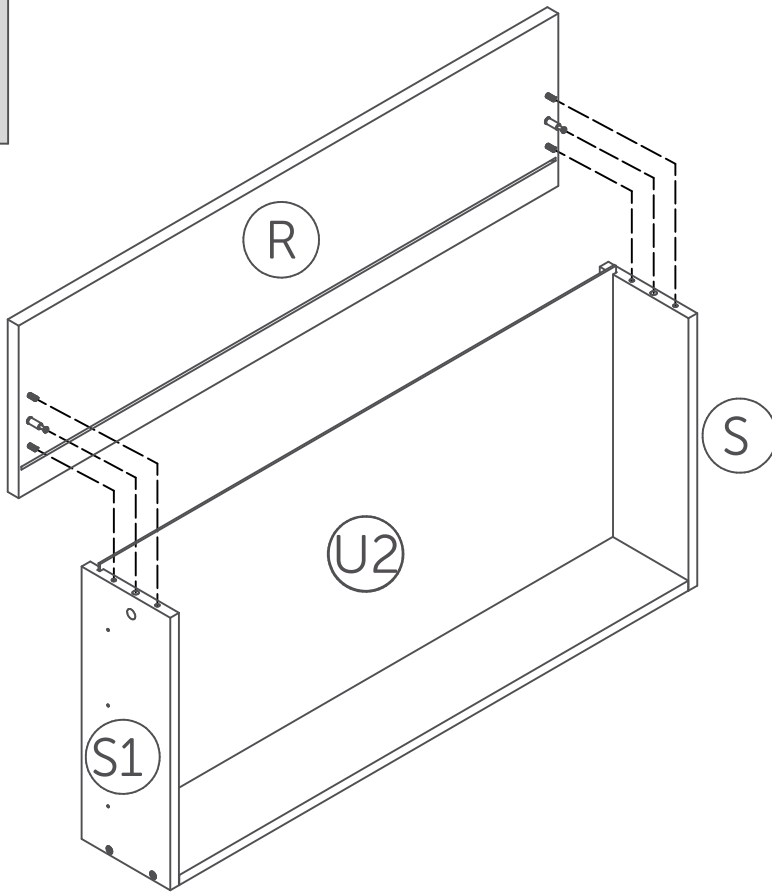
hardware needed for one drawer  
Quincaillerie nécessaire pour un tiroir  
Ferratería necesaria por cajón

The image may differ depending on model  
L'image peut différer selon le modèle  
La imagen variar dependiendo del modelo

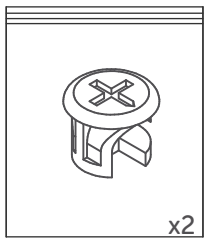
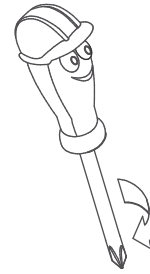
# 13



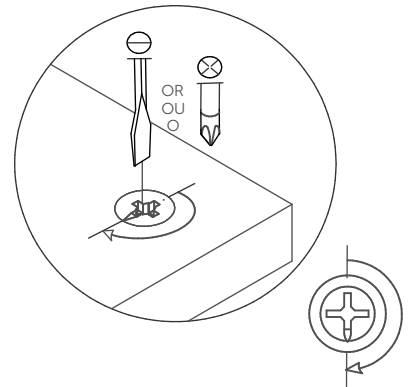
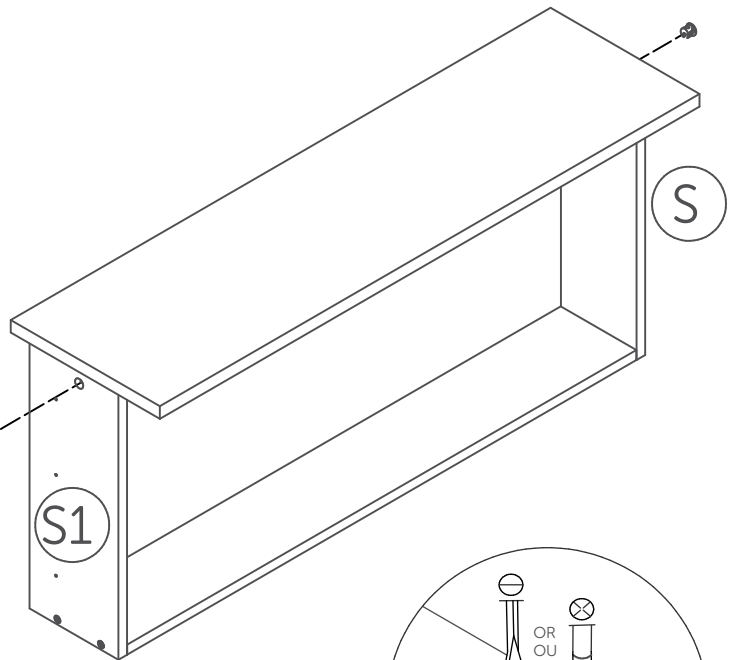
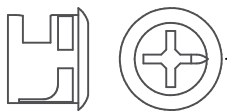
The image may differ depending on model  
L'image peut différer selon le modèle  
La imagen variar dependiendo del modelo



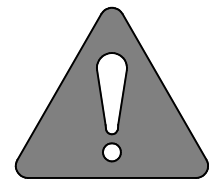
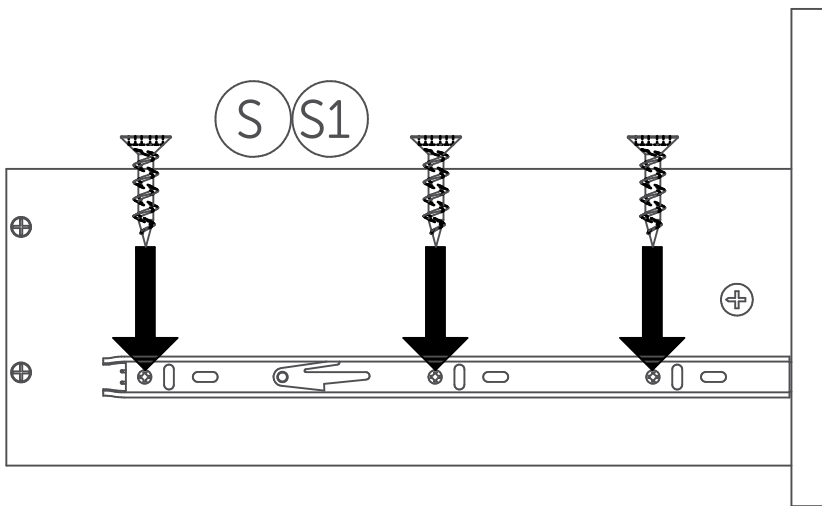
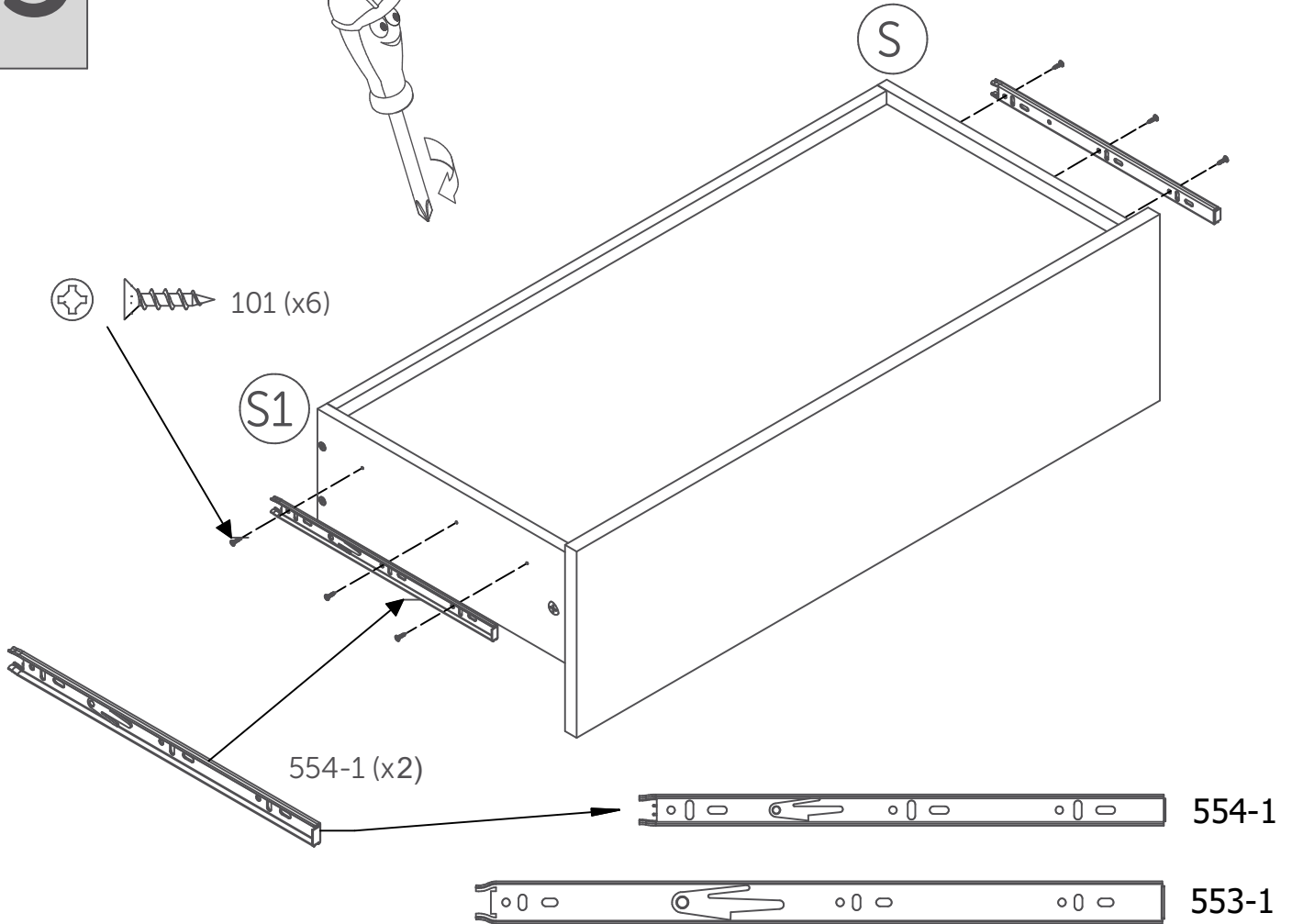
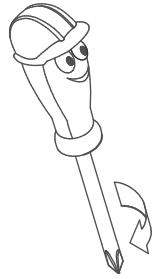
The image may differ depending on model  
 L'image peut différer selon le modèle  
 La imagen variará dependiendo del modelo



hardware needed for one drawer  
 Quincaillerie nécessaire pour un tiroir  
 Ferratería necesaria por cajón

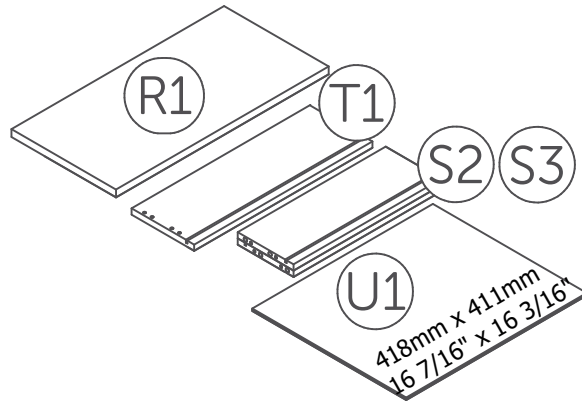


# 15

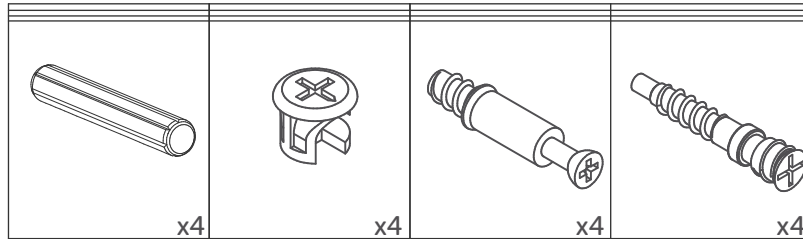


**WARNING** Grease  
**ATTENTION** Graisse  
**ATENCIÓN** Grasa

The image may differ depending on model  
L'image peut différer selon le modèle  
La imagen variar dependiendo del modelo



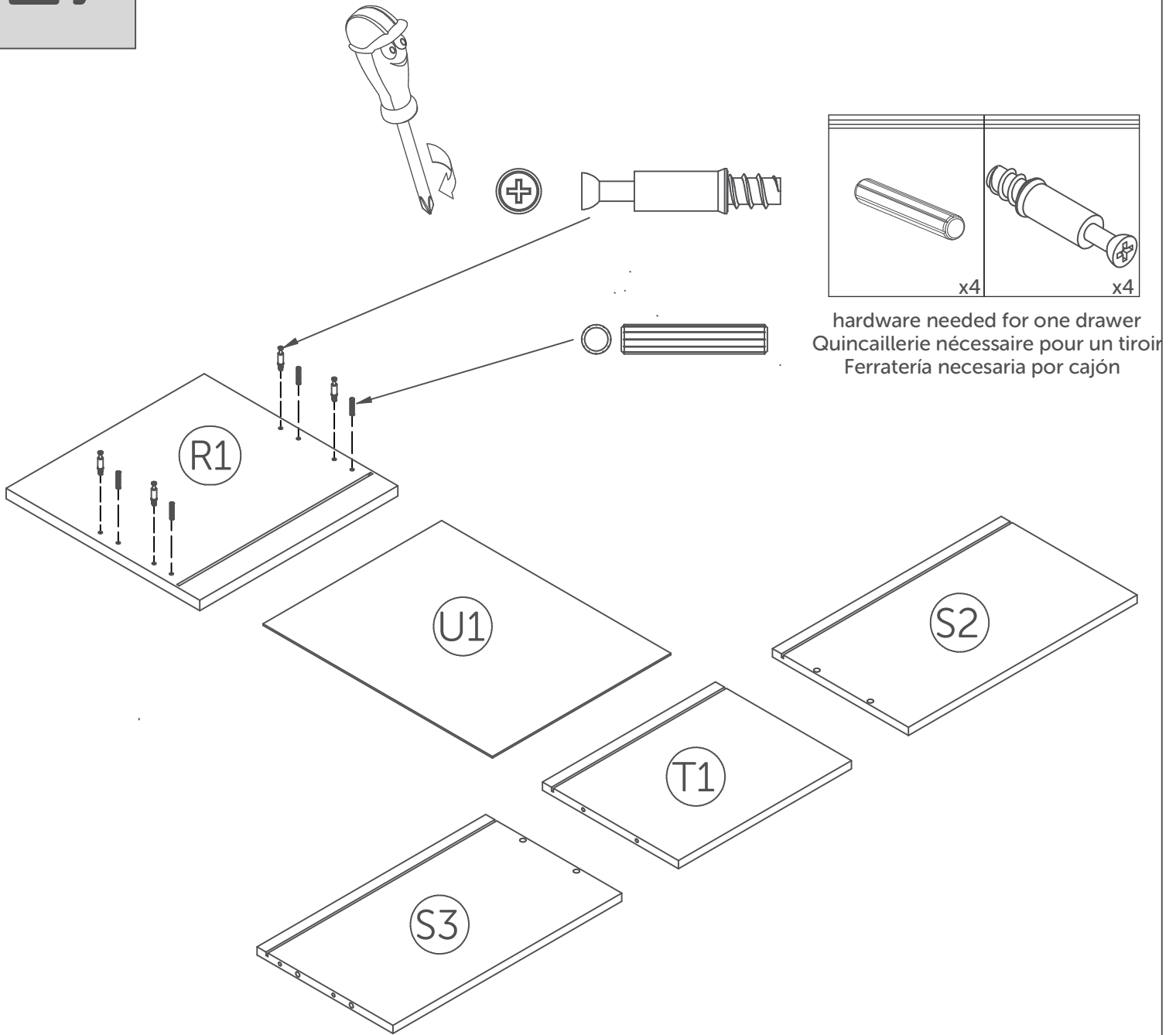
## 567



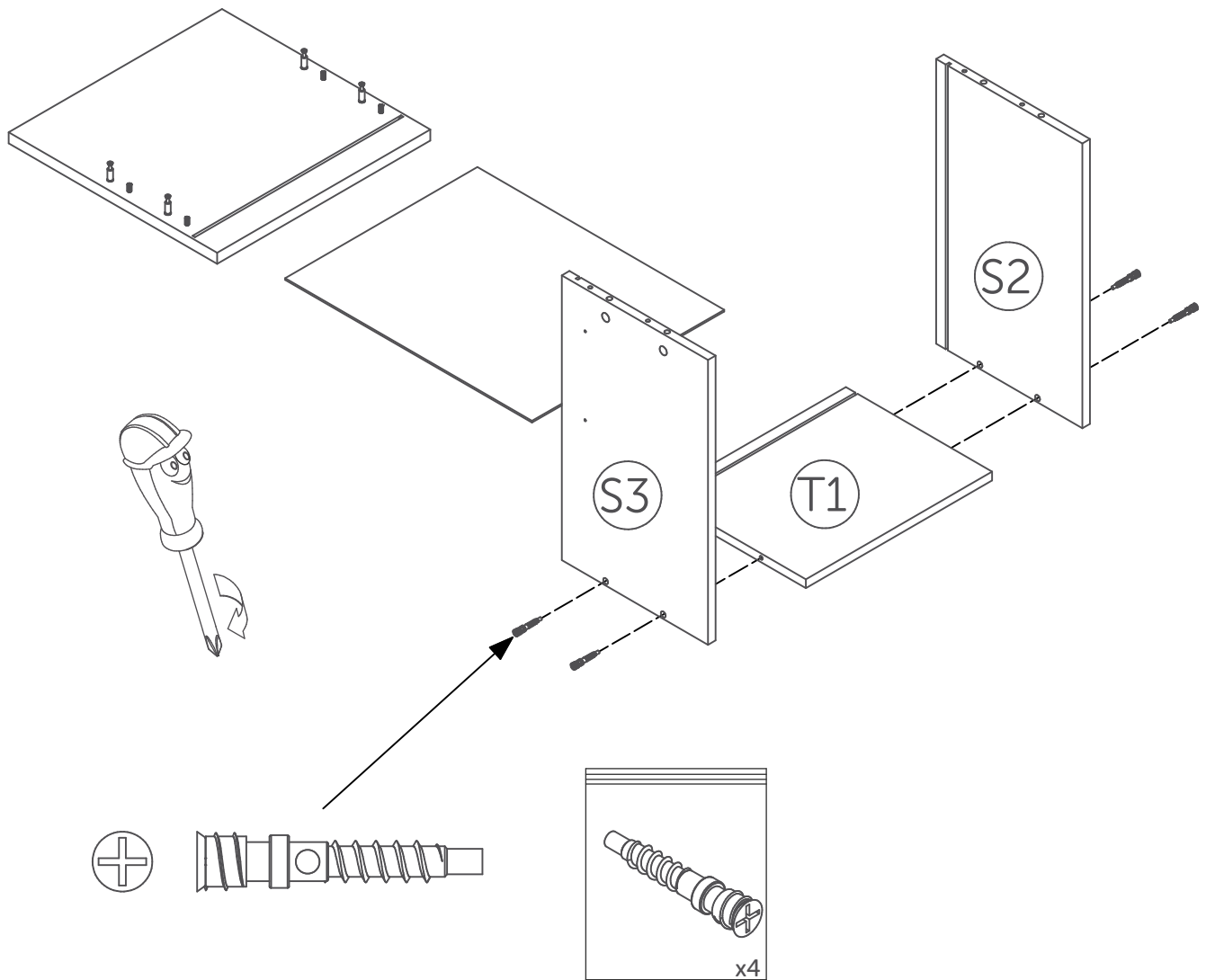
The image may differ depending on model  
 L'image peut différer selon le modèle  
 La imagen variar dependiendo del modelo



# 17



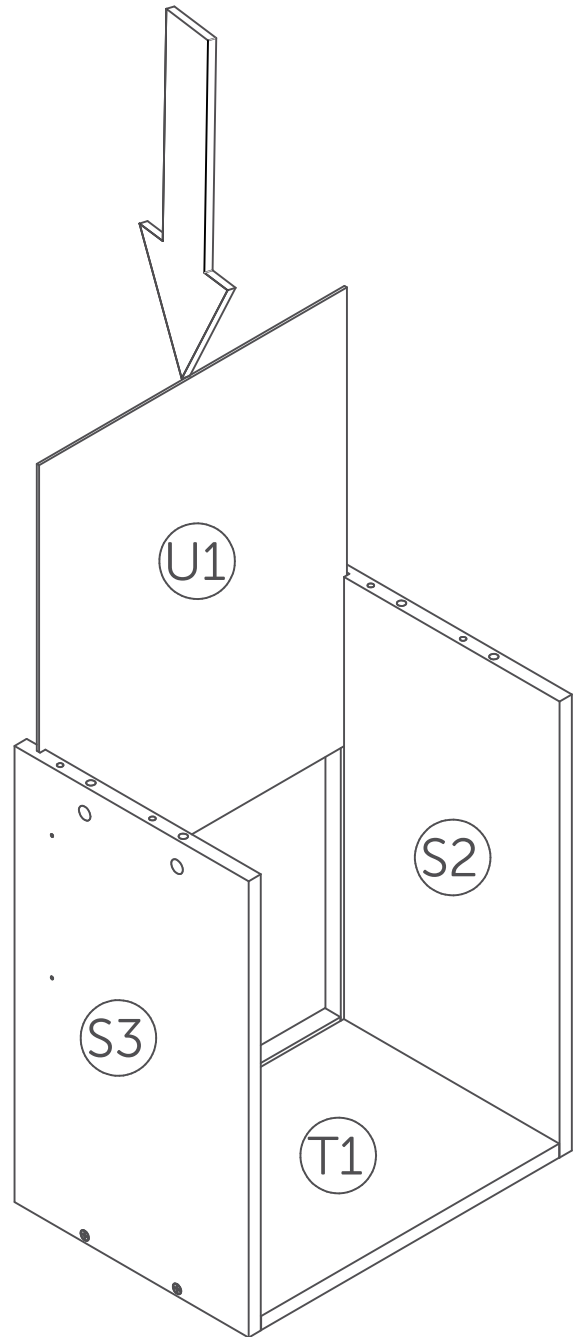
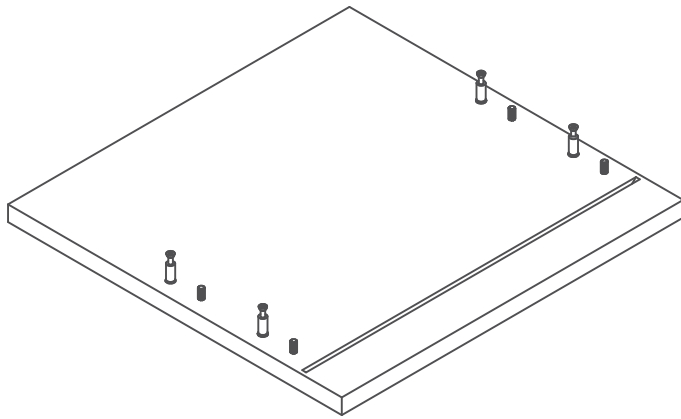
The image may differ depending on model  
L'image peut différer selon le modèle  
La imagen variar dependiendo del modelo



hardware needed for one drawer  
Quincaillerie nécessaire pour un tiroir  
Ferratería necesaria por cajón

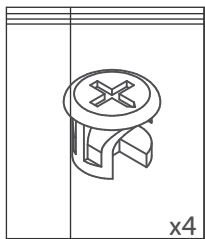
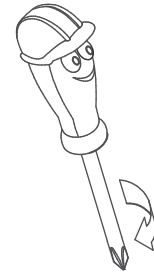
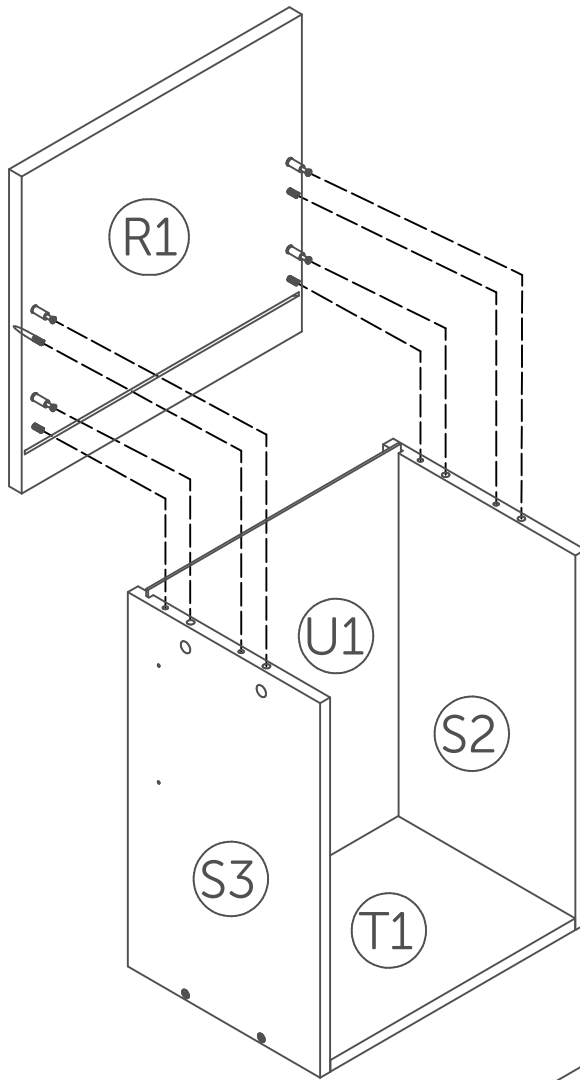
The image may differ depending on model  
L'image peut différer selon le modèle  
La imagen variar dependiendo del modelo

# 19

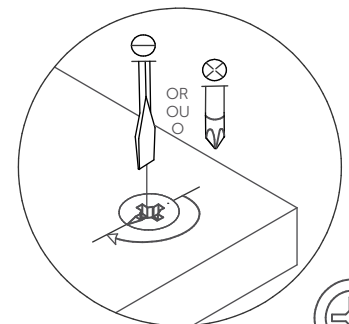
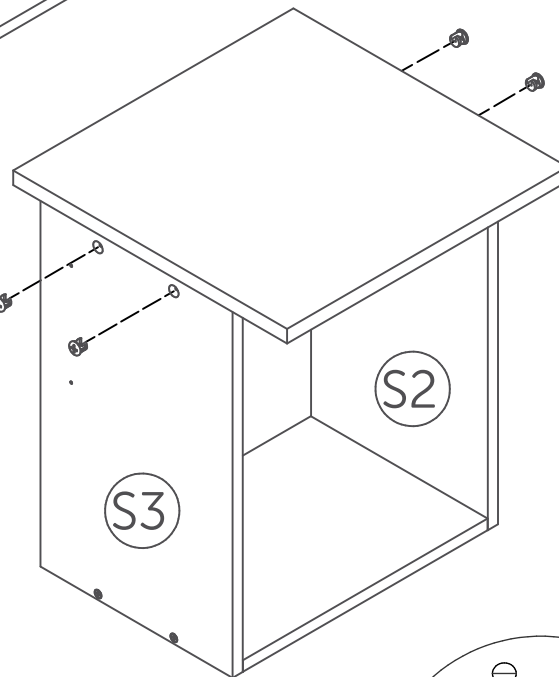


The image may differ depending on model  
L'image peut différer selon le modèle  
La imagen variar dependiendo del modelo

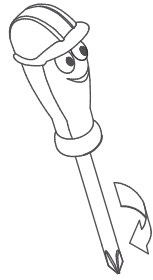
The image may differ depending on model  
 L'image peut différer selon le modèle  
 La imagen variar dependiendo del modelo



hardware needed for one drawer  
 Quincaillerie nécessaire pour un tiroir  
 Ferratería necesaria por cajón



# 21



 101 (x6)

2 Pre-drilled holes  
2 Trous pré-perçés  
2 Orificio preagujereado

S3

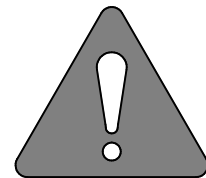
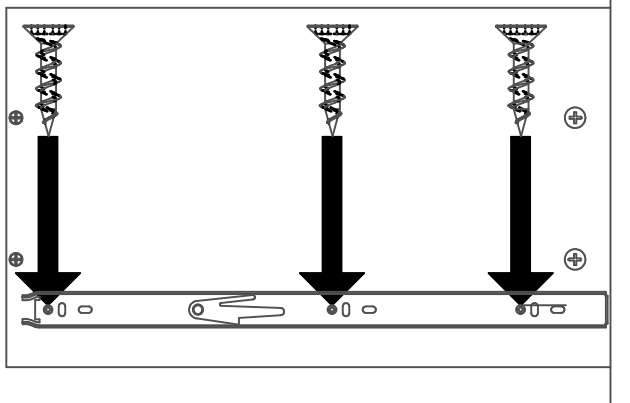
S2

553-1 (x2)

554-1

553-1

S2 S3

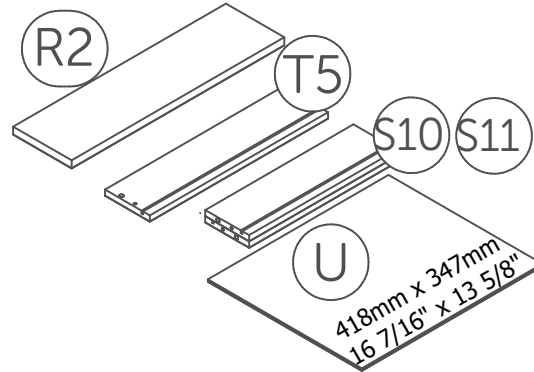


**WARNING** Grease  
**ATTENTION** Graisse  
**ATENCIÓN** Grasa

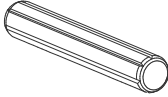

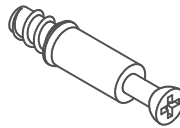
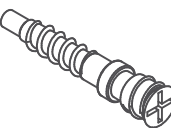
The image may differ depending on model  
L'image peut différer selon le modèle  
La imagen variar dependiendo del modelo

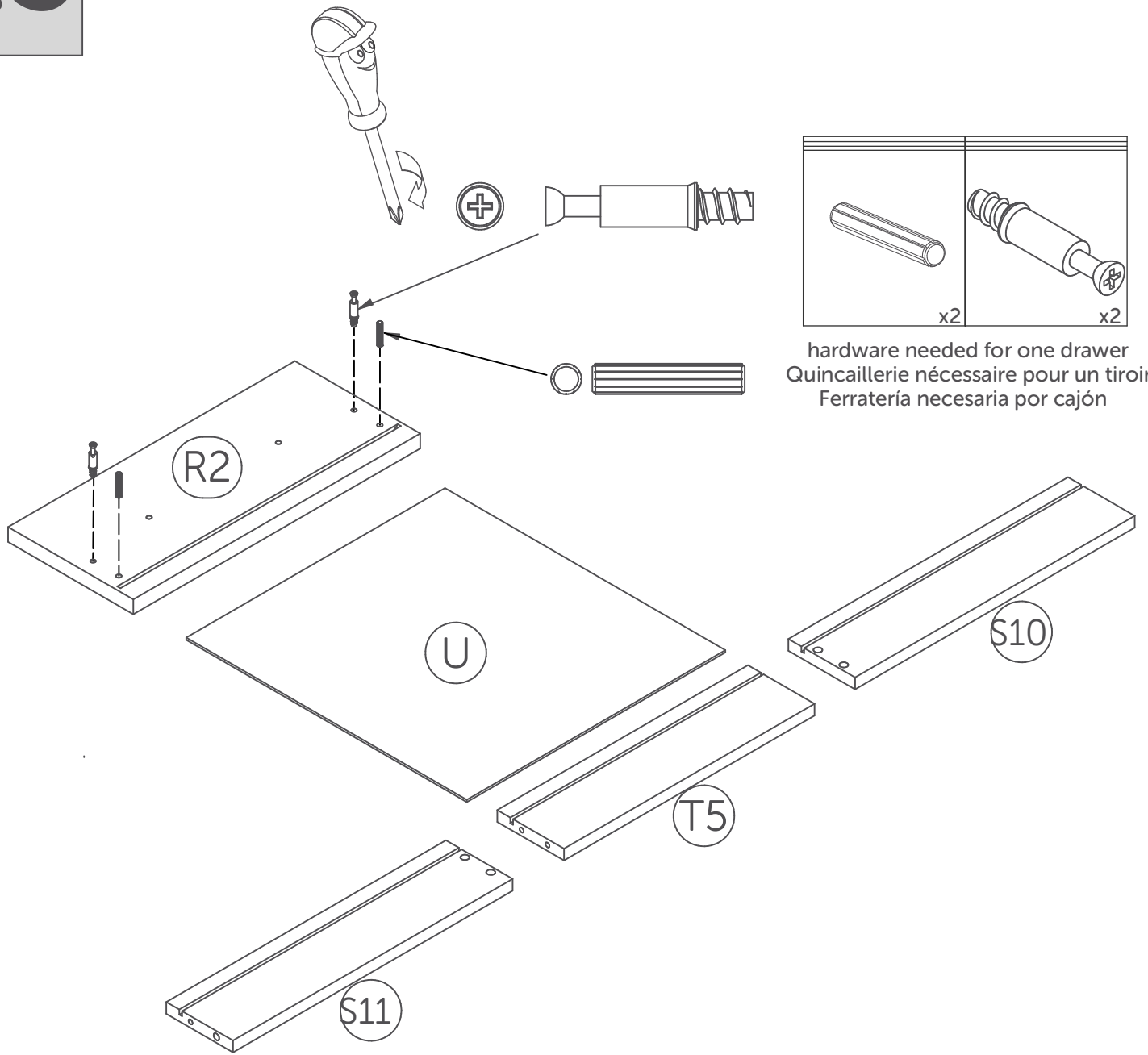


Scan for assembly instruction video.  
 Scannez pour une vidéo d'assemblage  
 Escaneo para video de instrucciones de  
 ensamble.

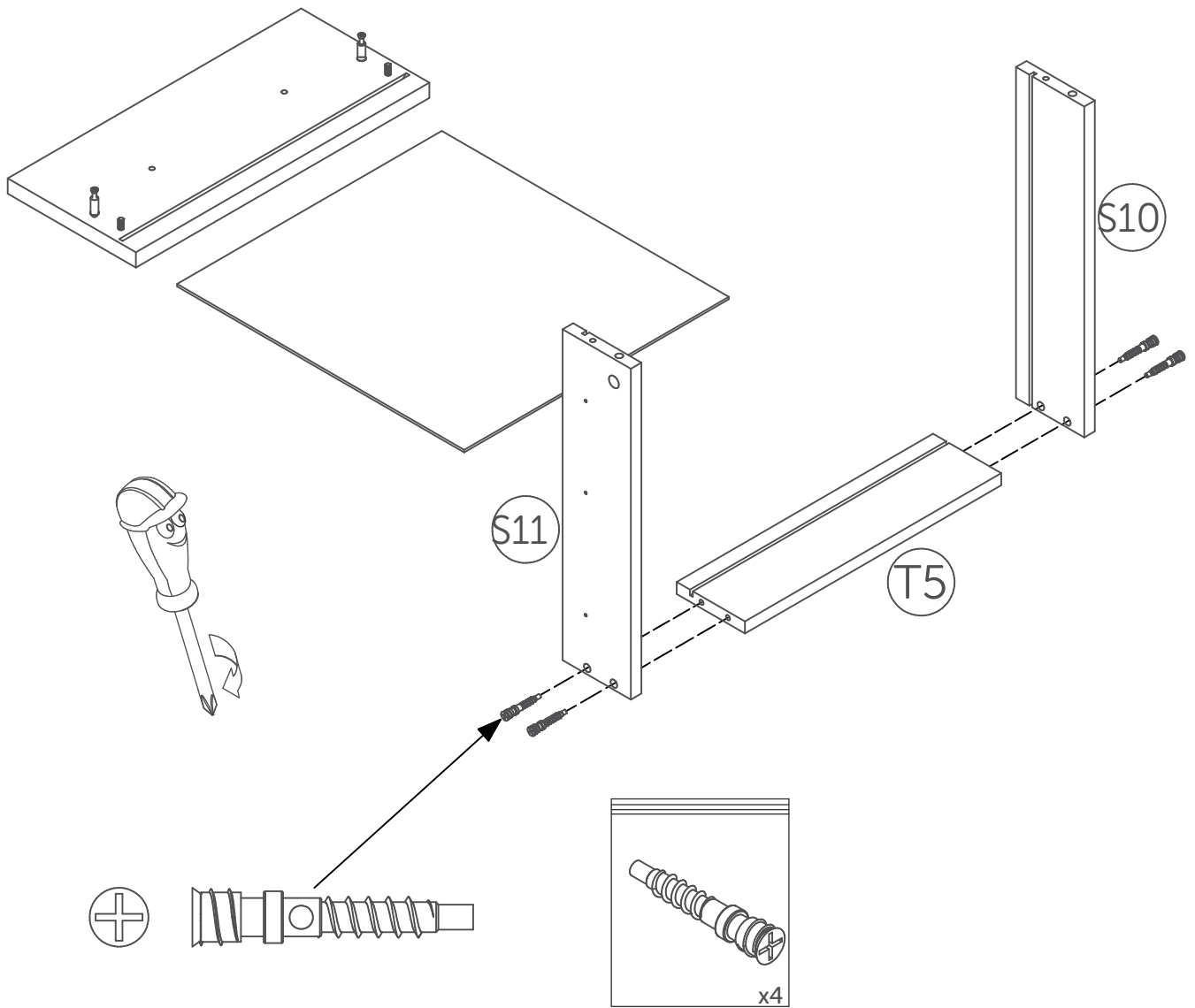


## 569

			
x2	x2	x2	x4



The image may differ depending on model  
 L'image peut différer selon le modèle  
 La imagen variar dependiendo del modelo

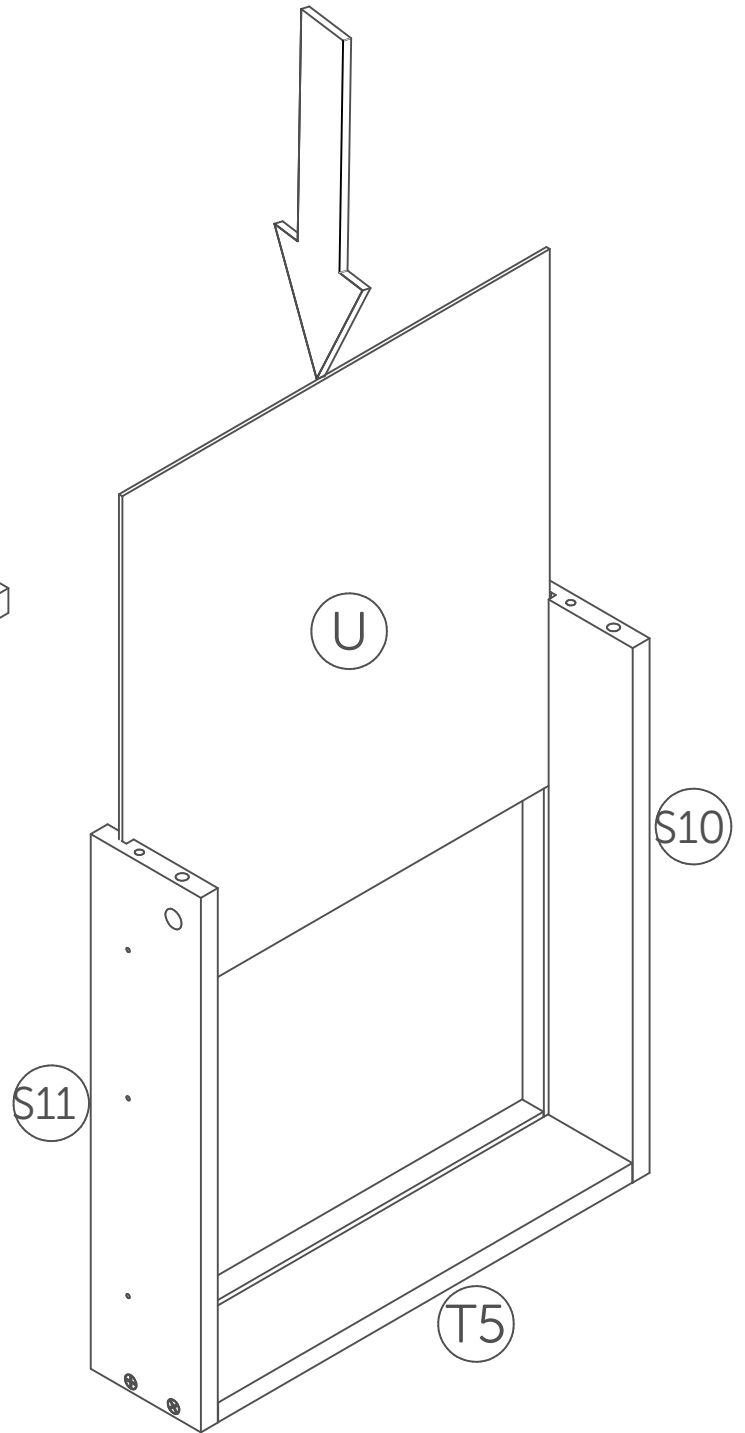
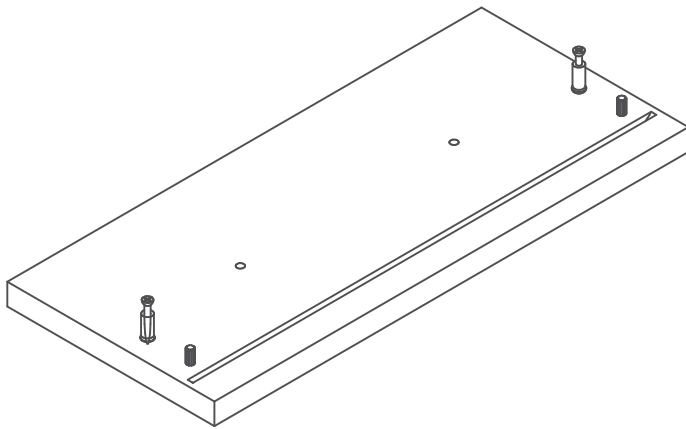


hardware needed for one drawer  
 Quincaillerie nécessaire pour un tiroir  
 Ferratería necesaria por cajón

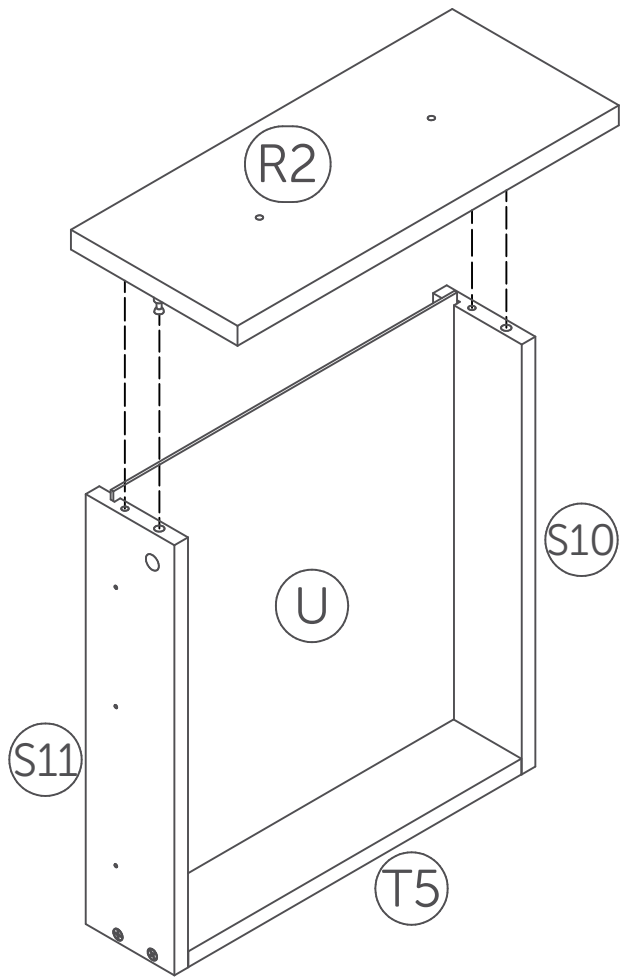
The image may differ depending on model  
 L'image peut différer selon le modèle  
 La imagen variar dependiendo del modelo



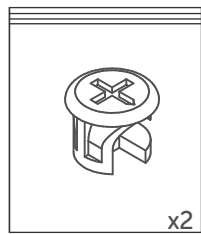
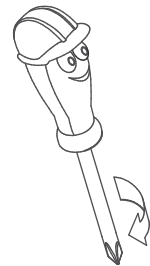
25



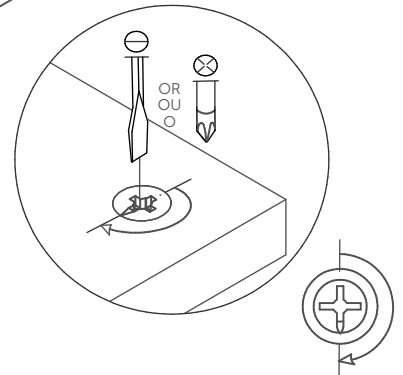
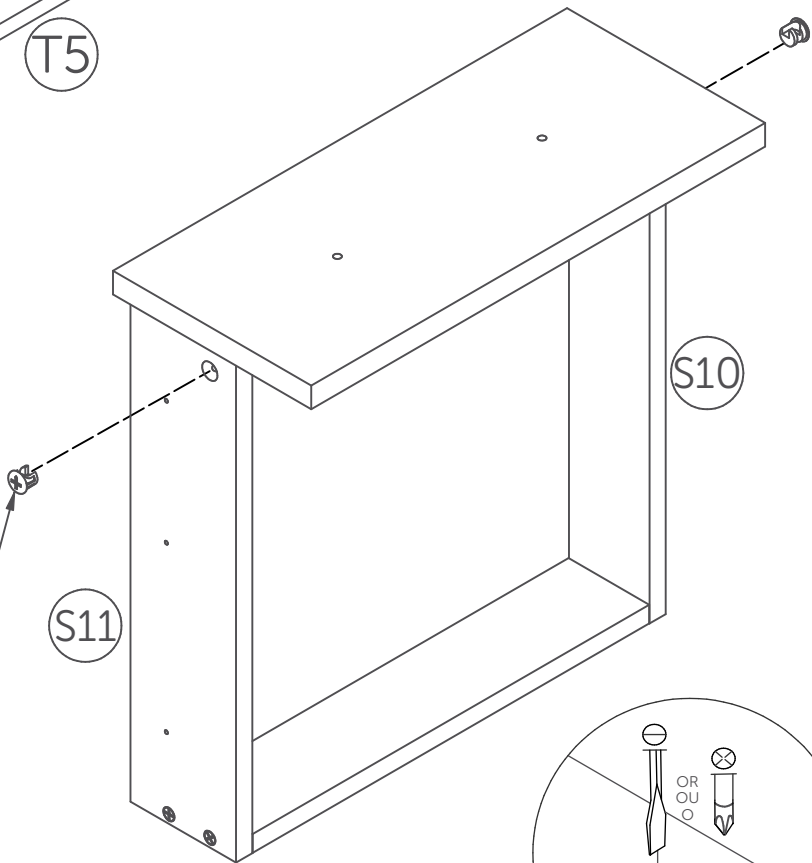
The image may differ depending on model  
L'image peut différer selon le modèle  
La imagen variar dependiendo del modelo



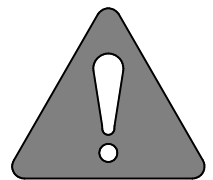
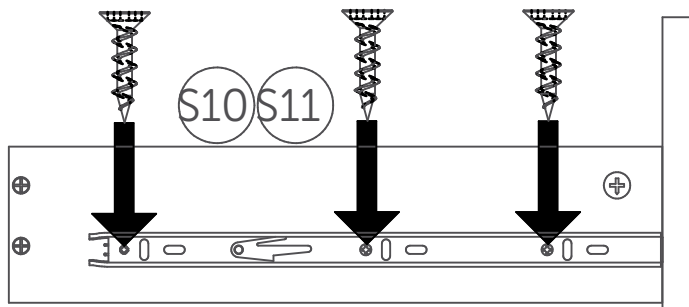
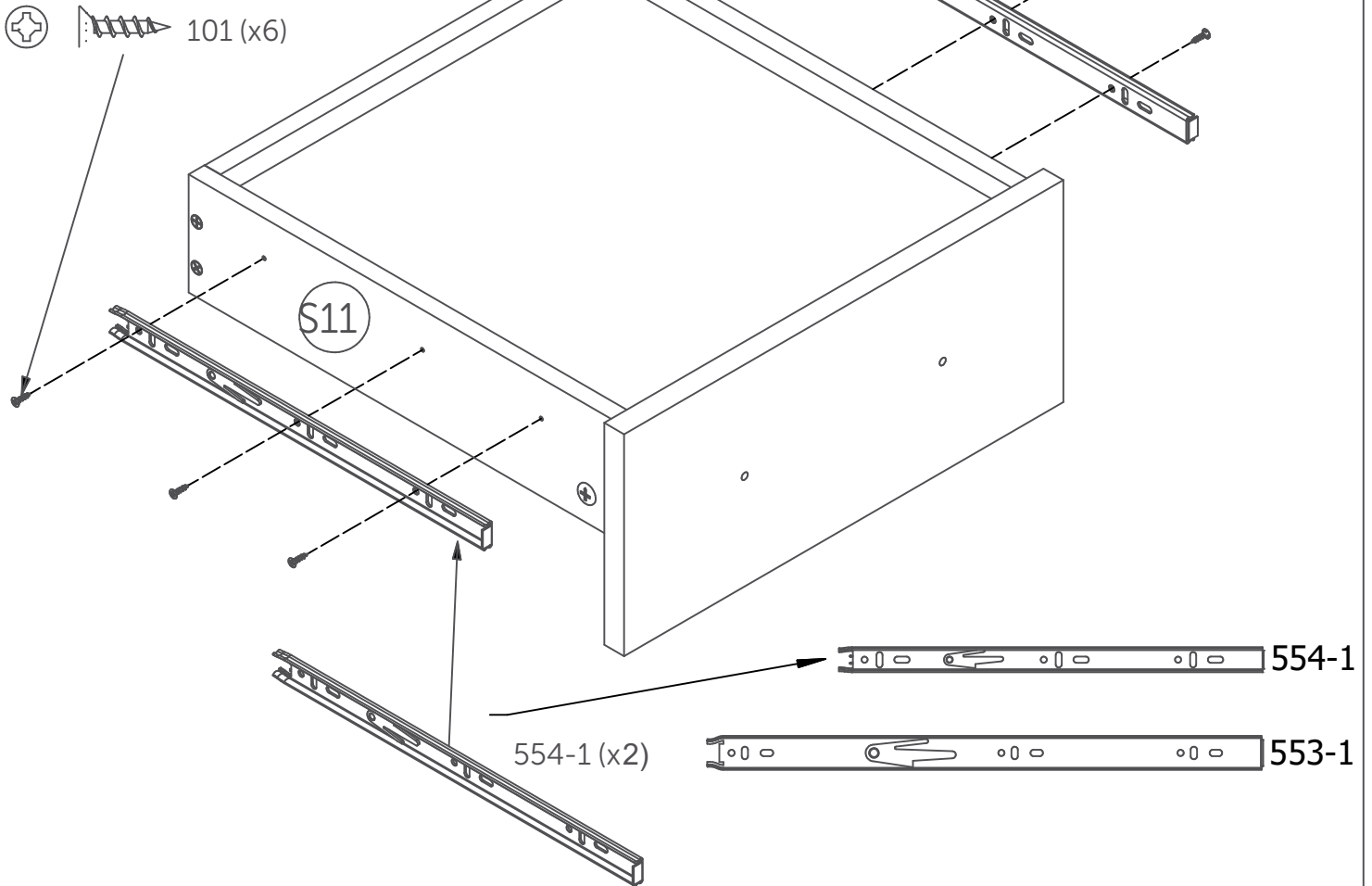
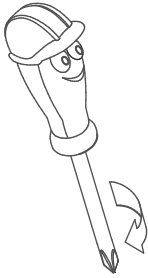
The image may differ depending on model  
L'image peut différer selon le modèle  
La imagen variará dependiendo del modelo



hardware needed for one drawer  
Quincaillerie nécessaire pour un tiroir  
Ferratería necesaria por cajón



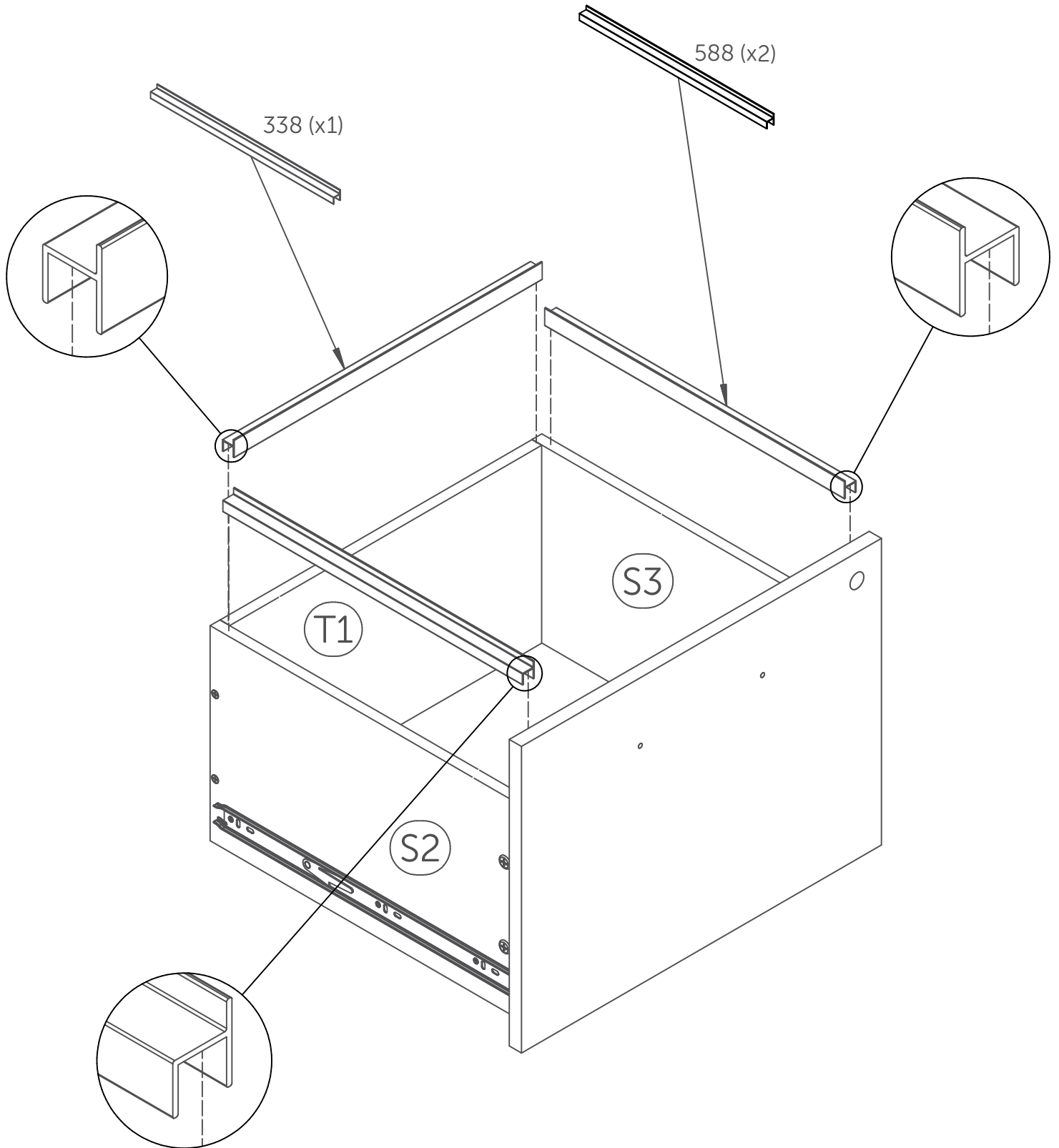
# 27



WARNING Grease  
ATTENTION Graisse  
ATENCIÓN Grasa

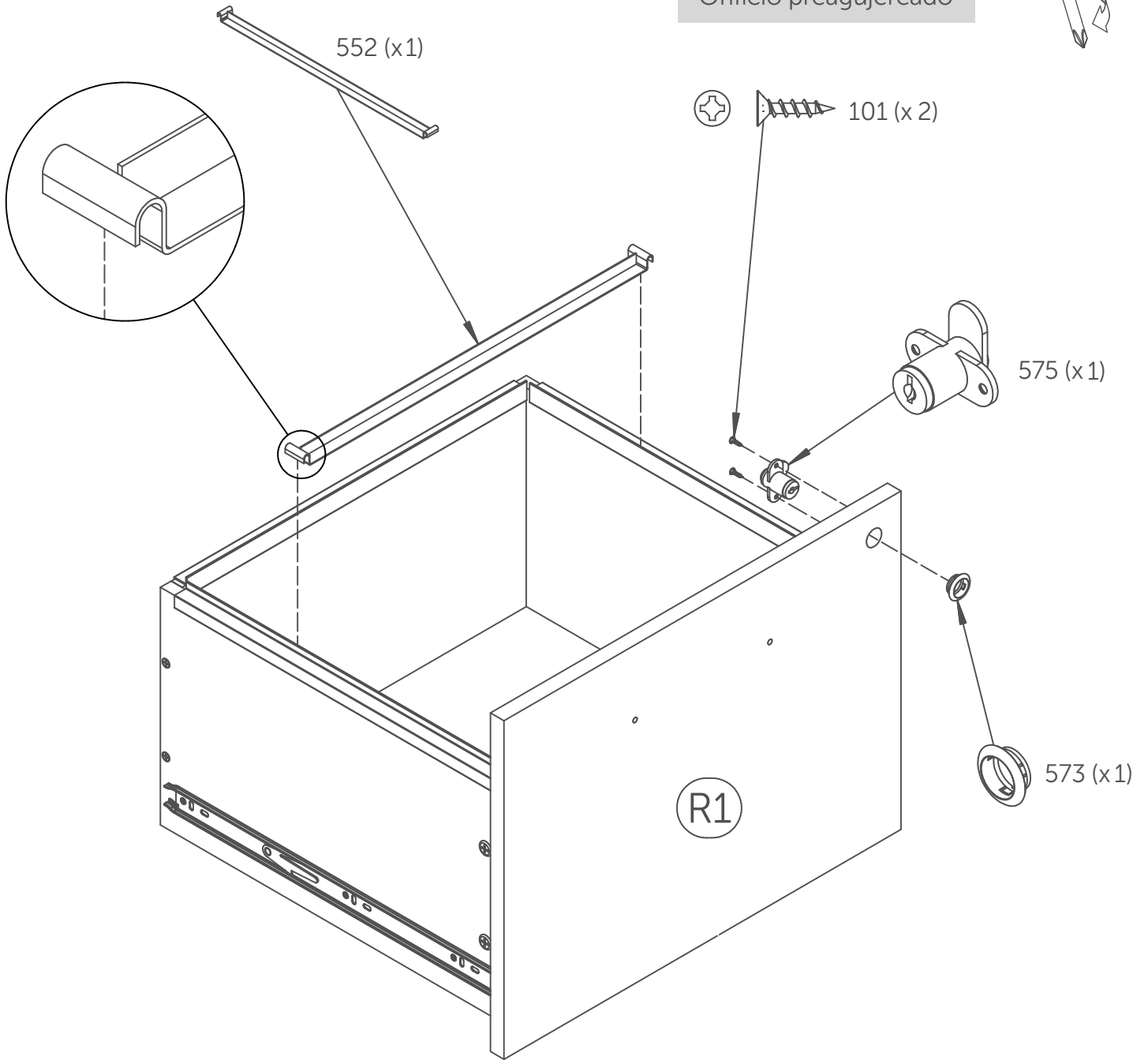
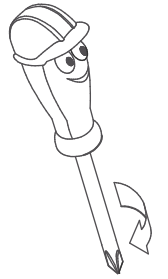
The image may differ depending on model  
L'image peut différer selon le modèle  
La imagen variar dependiendo del modelo

The image may differ depending on model  
L'image peut différer selon le modèle  
La imagen variará dependiendo del modelo



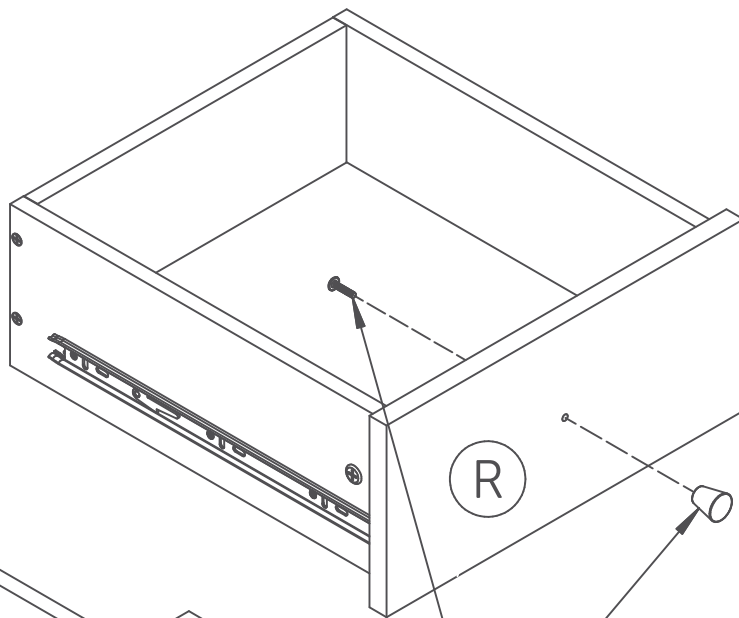
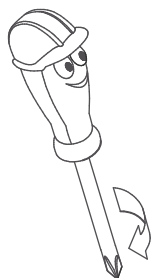
The image may differ depending on model  
L'image peut différer selon le modèle  
La imagen variar dependiendo del modelo

Pre-drilled holes  
Trous pré-perçés  
Orificio preagujereado

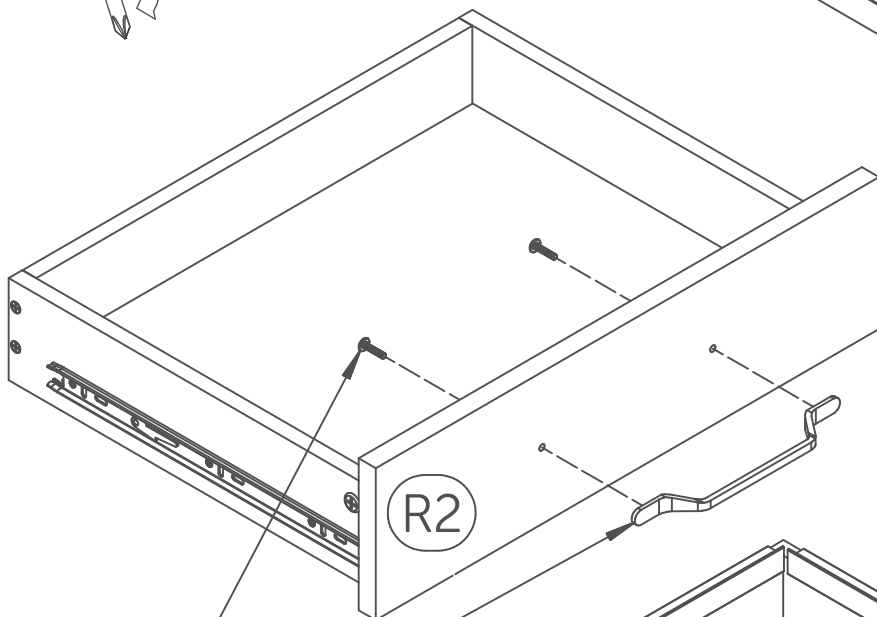


# 30

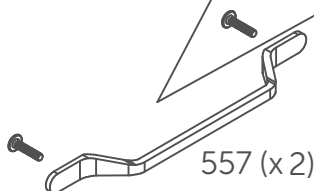
Model/Modèle/Modelo  
15971  
15972



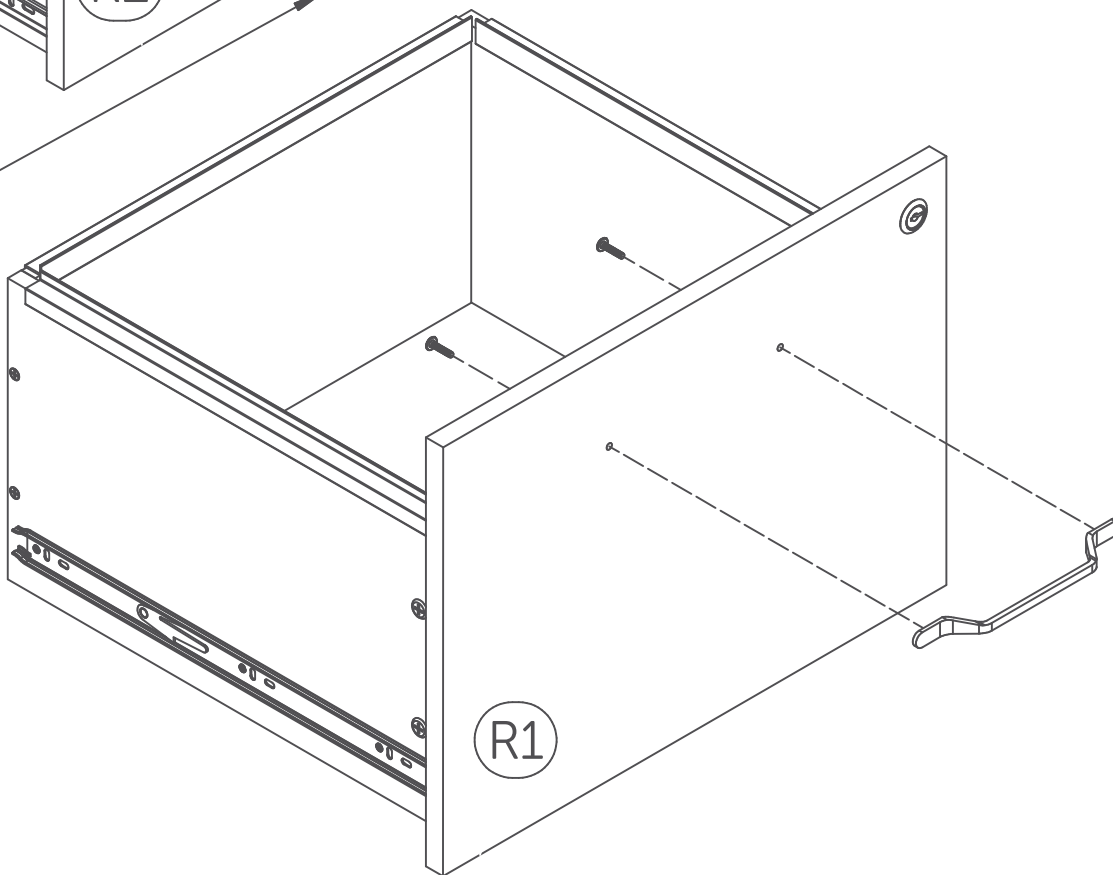
576 (x1)



R2



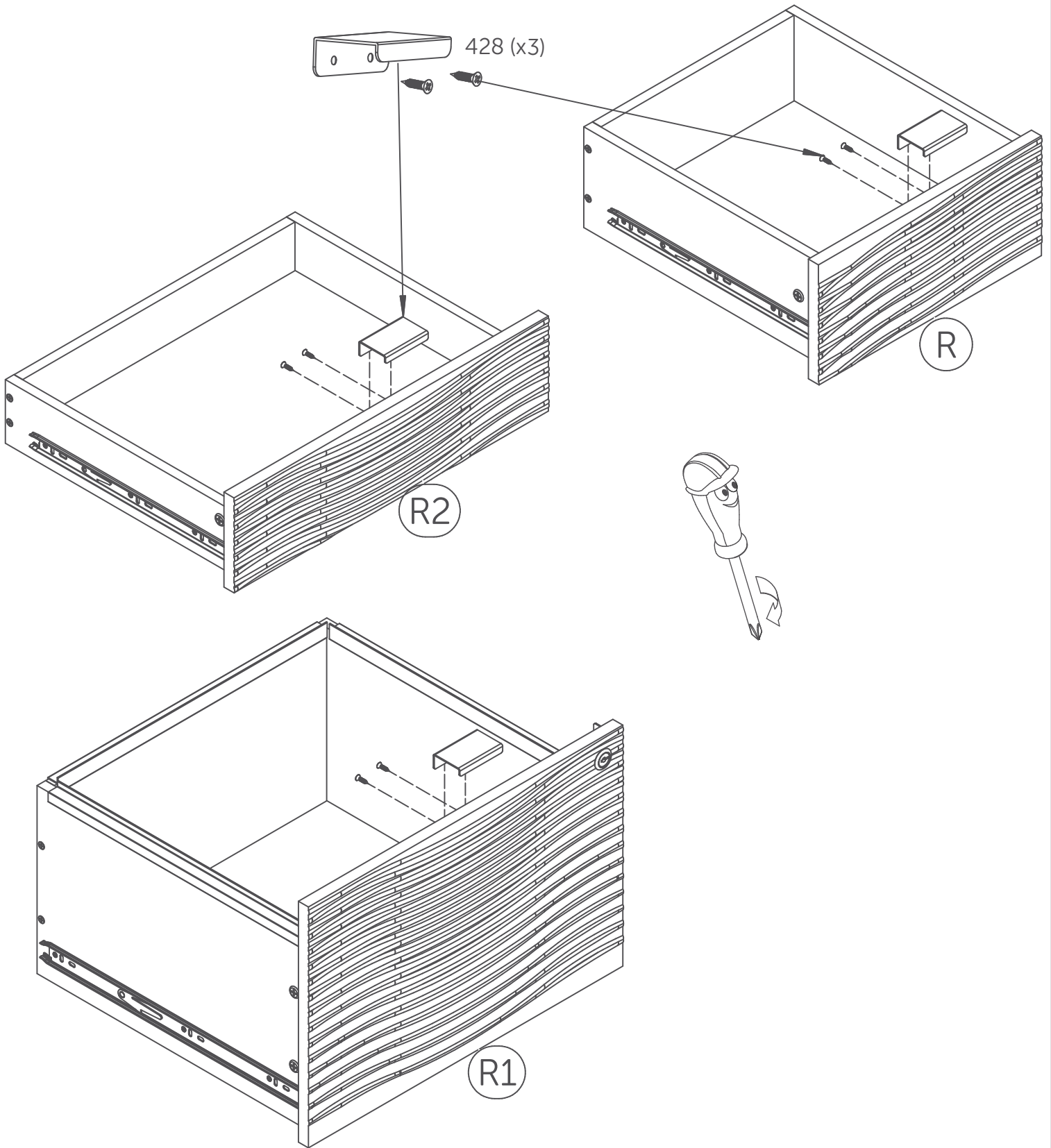
557 (x 2)

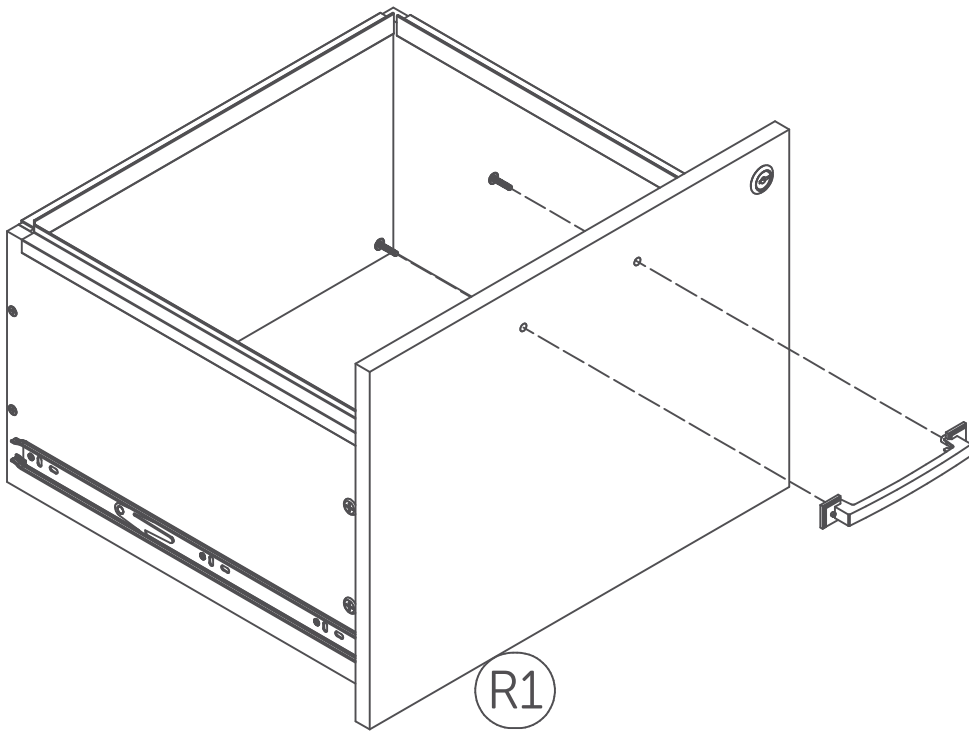
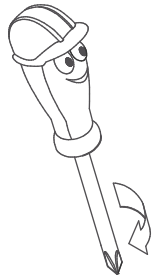
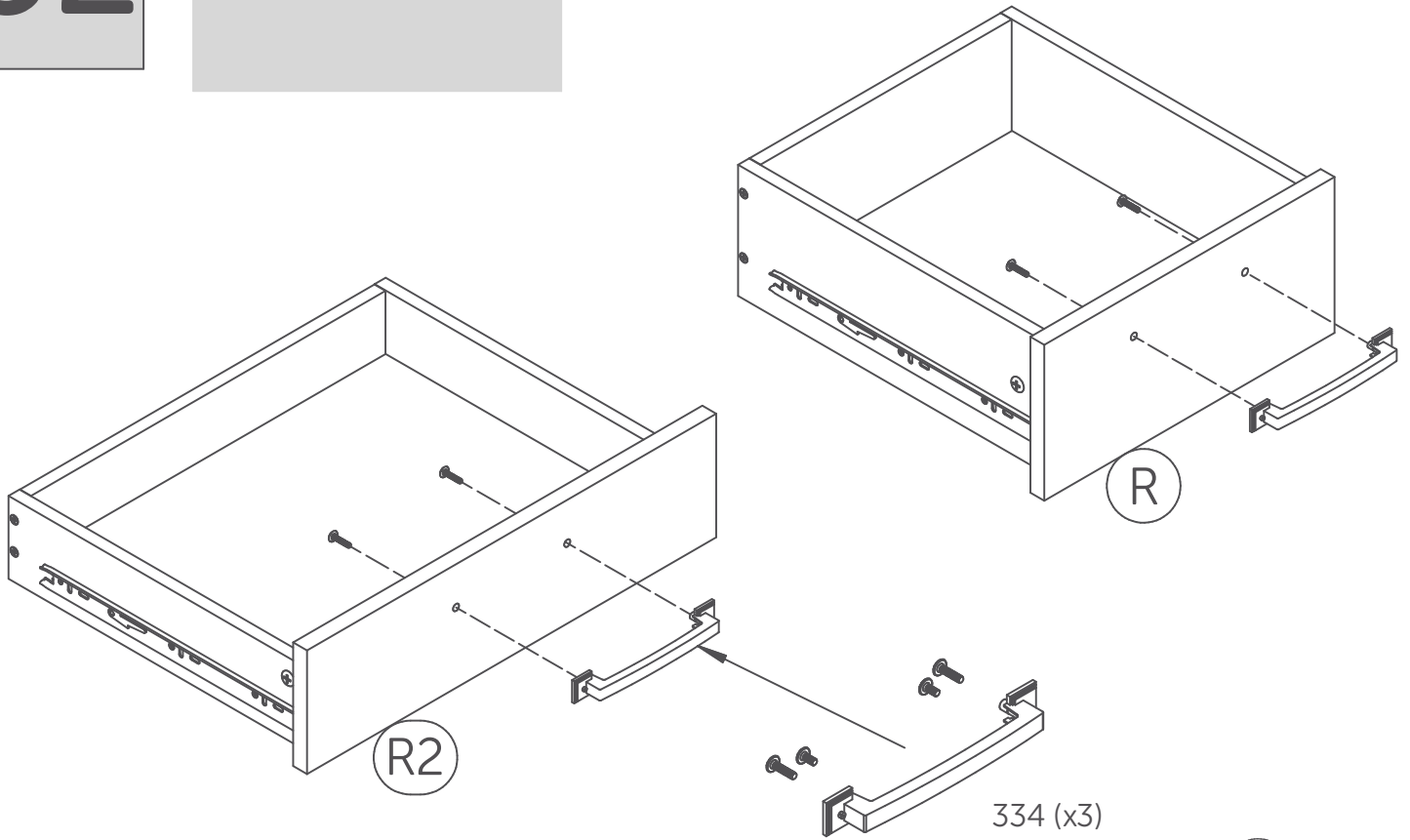


R1

# 31

Model/Modèle/Modelo  
13896







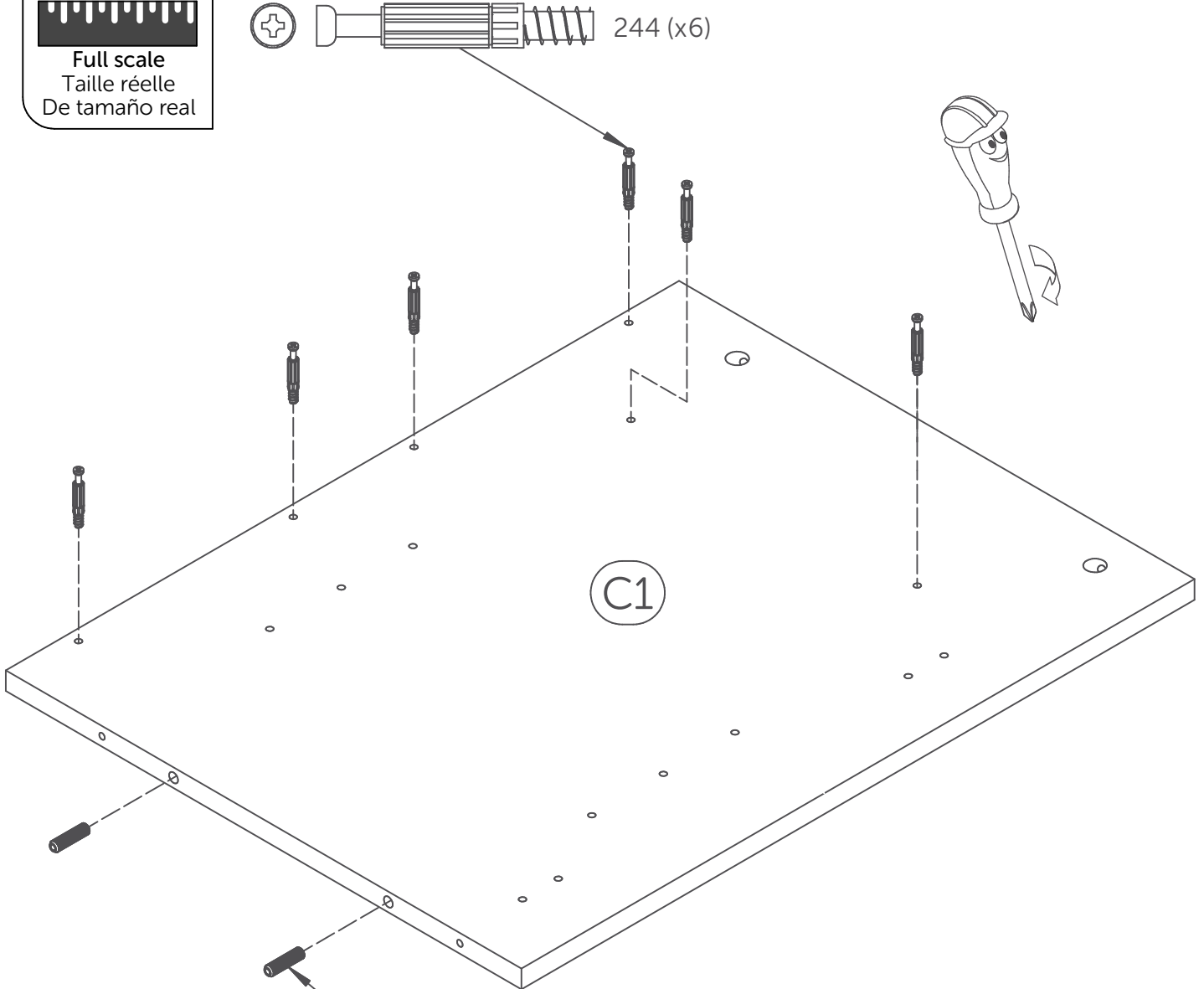
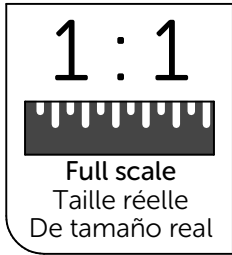
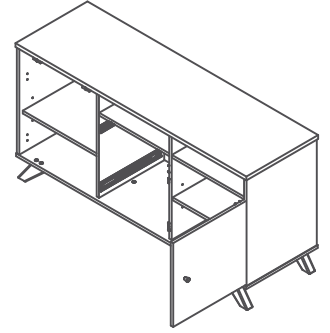
# 33

## ASSEMBLY SECTION 1

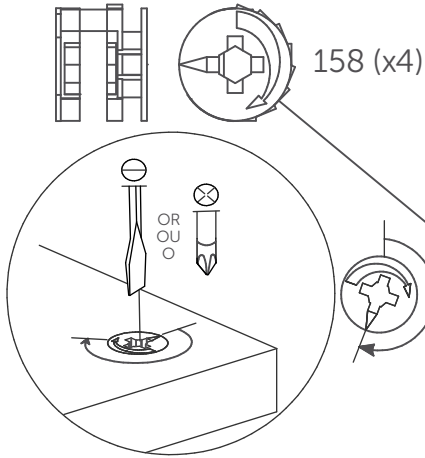
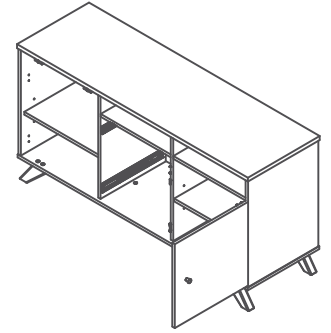
## ASSEMBLAGE SECTION 1

## ENSAMBLADO SECCIÓN 1

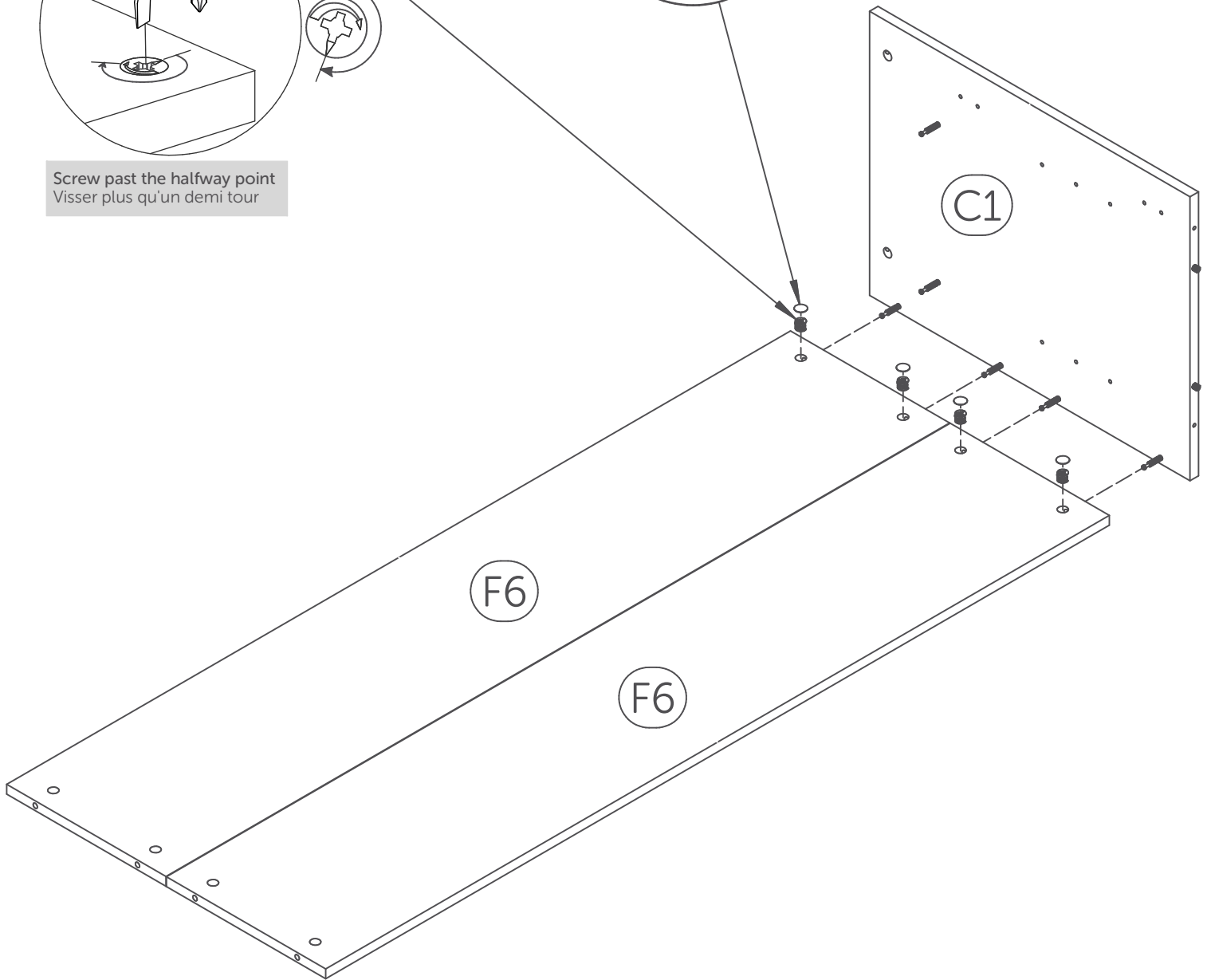
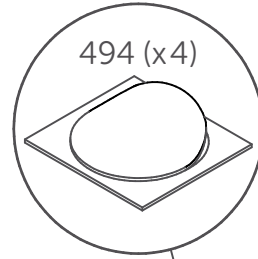
The image may differ depending on model  
L'image peut différer selon le modèle  
La imagen variar dependiendo del modelo



The image may differ depending on model  
L'image peut différer selon le modèle  
La imagen variará dependiendo del modelo

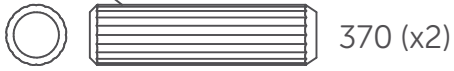
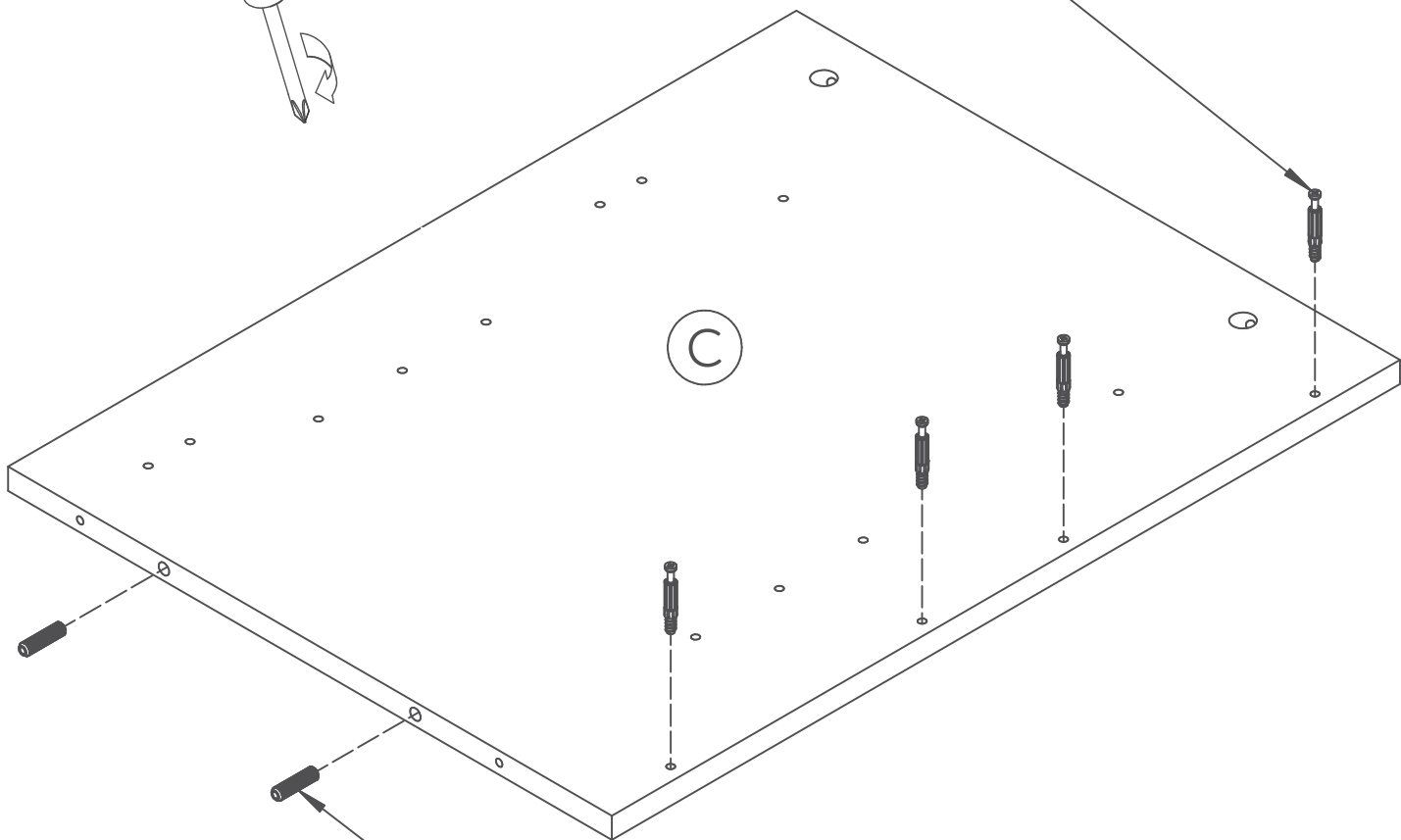
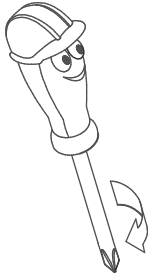
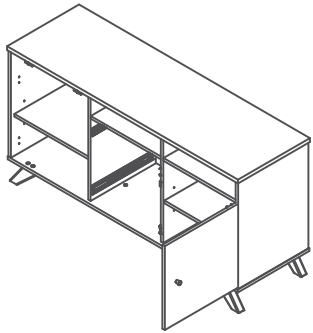


Screw past the halfway point  
Visser plus qu'un demi tour

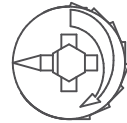
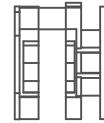
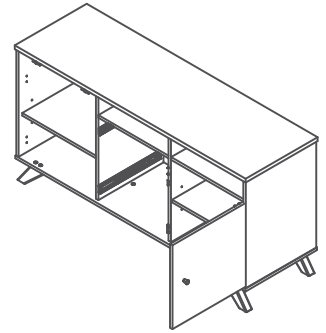


# 35

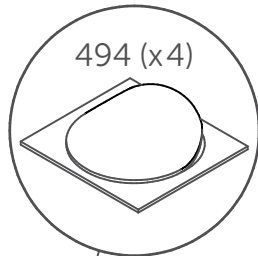
The image may differ depending on model  
L'image peut différer selon le modèle  
La imagen variará dependiendo del modelo



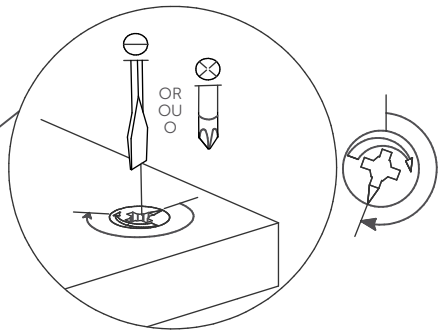
The image may differ depending on model  
L'image peut différer selon le modèle  
La imagen variará dependiendo del modelo



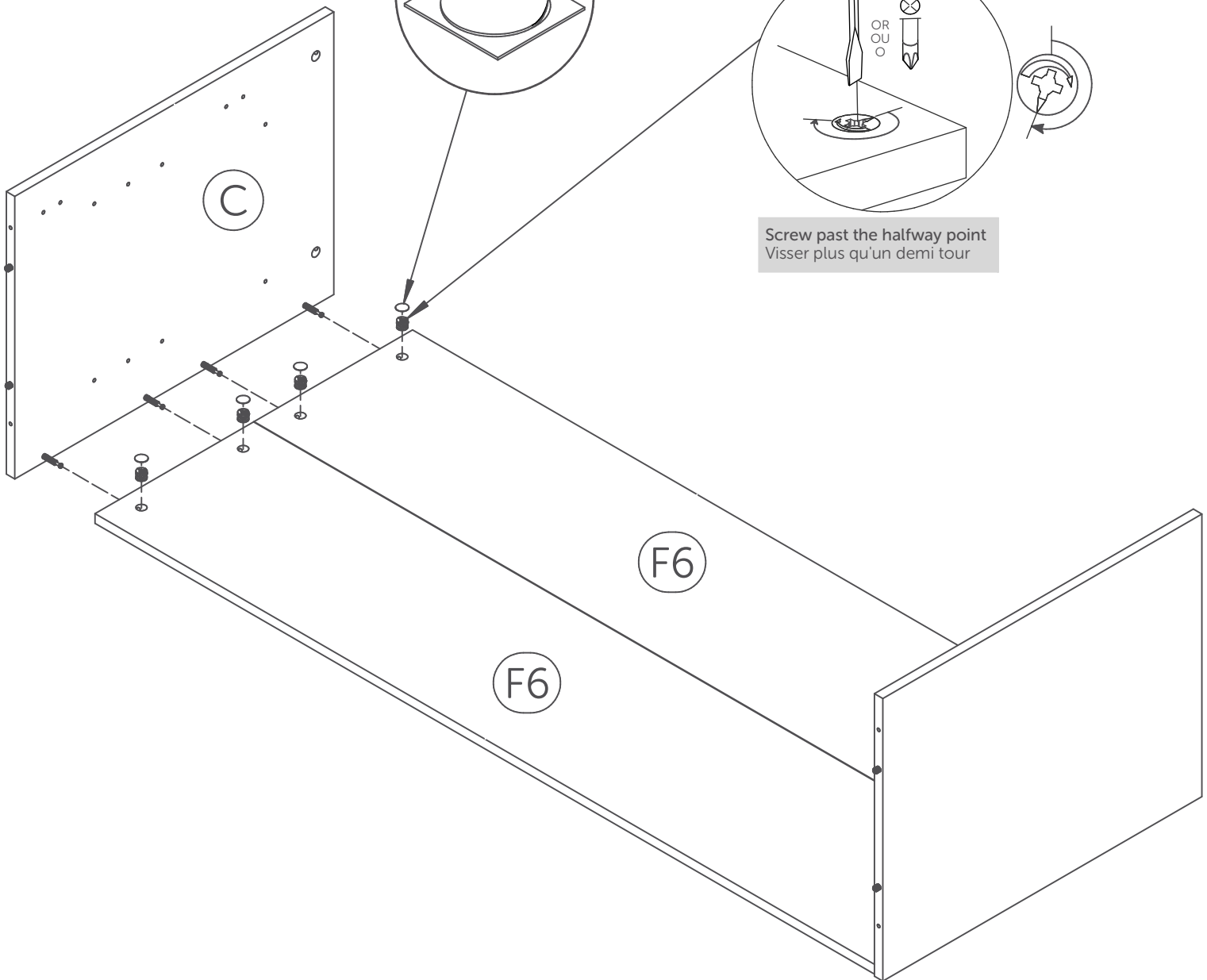
158 (x4)



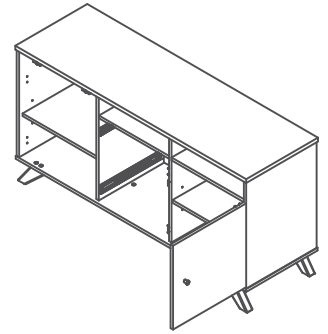
494 (x4)



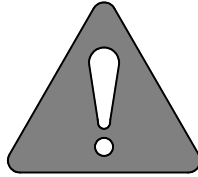
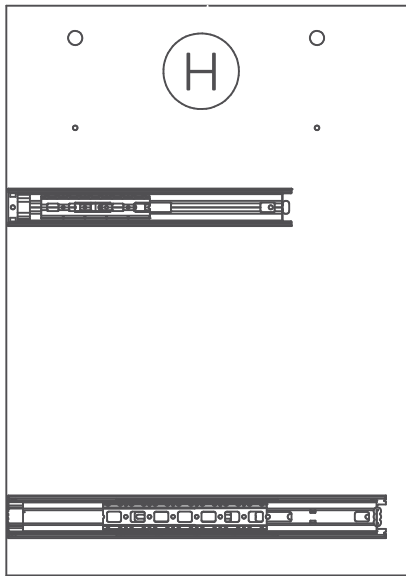
Screw past the halfway point  
Visser plus qu'un demi tour



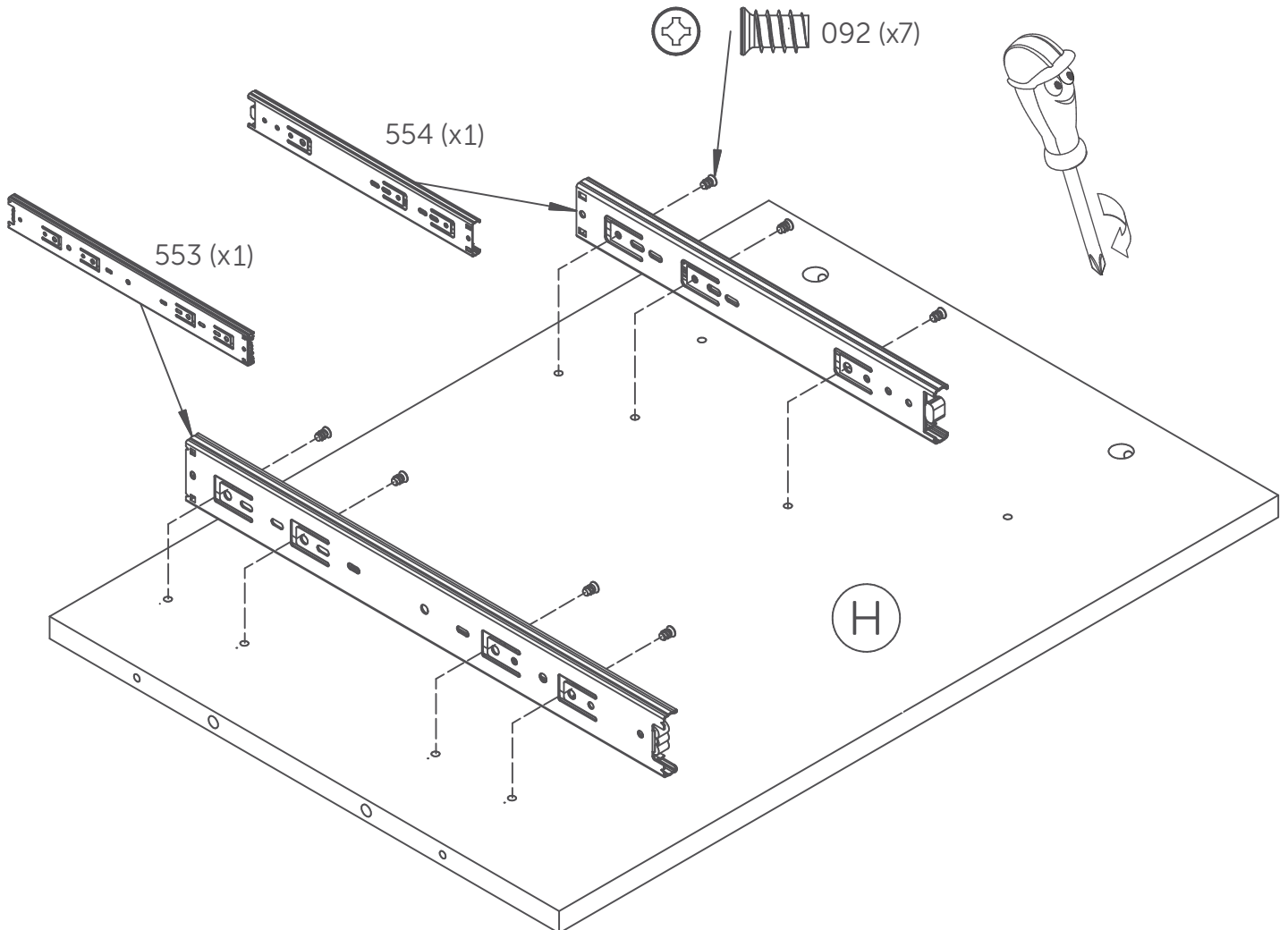
The image may differ depending on model  
L'image peut différer selon le modèle  
La imagen variar dependiendo del modelo



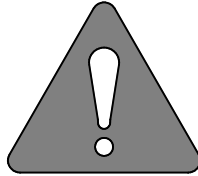
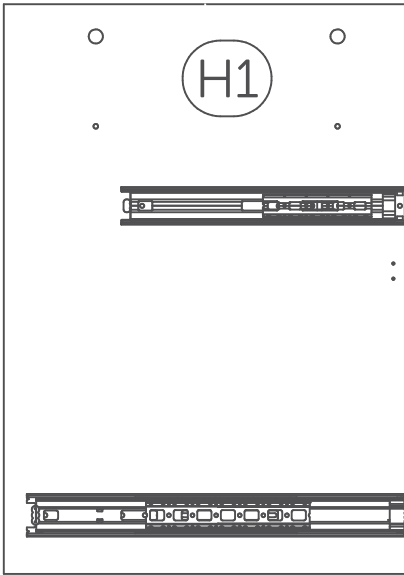
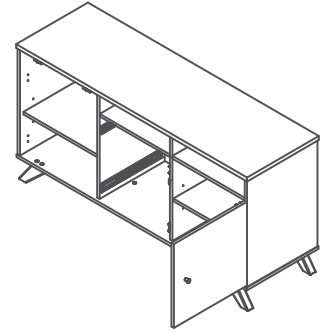
Scan for assembly instruction video.  
Scannez pour une vidéo d'assemblage  
Escaneo para video de instrucciones de  
ensamblaje.



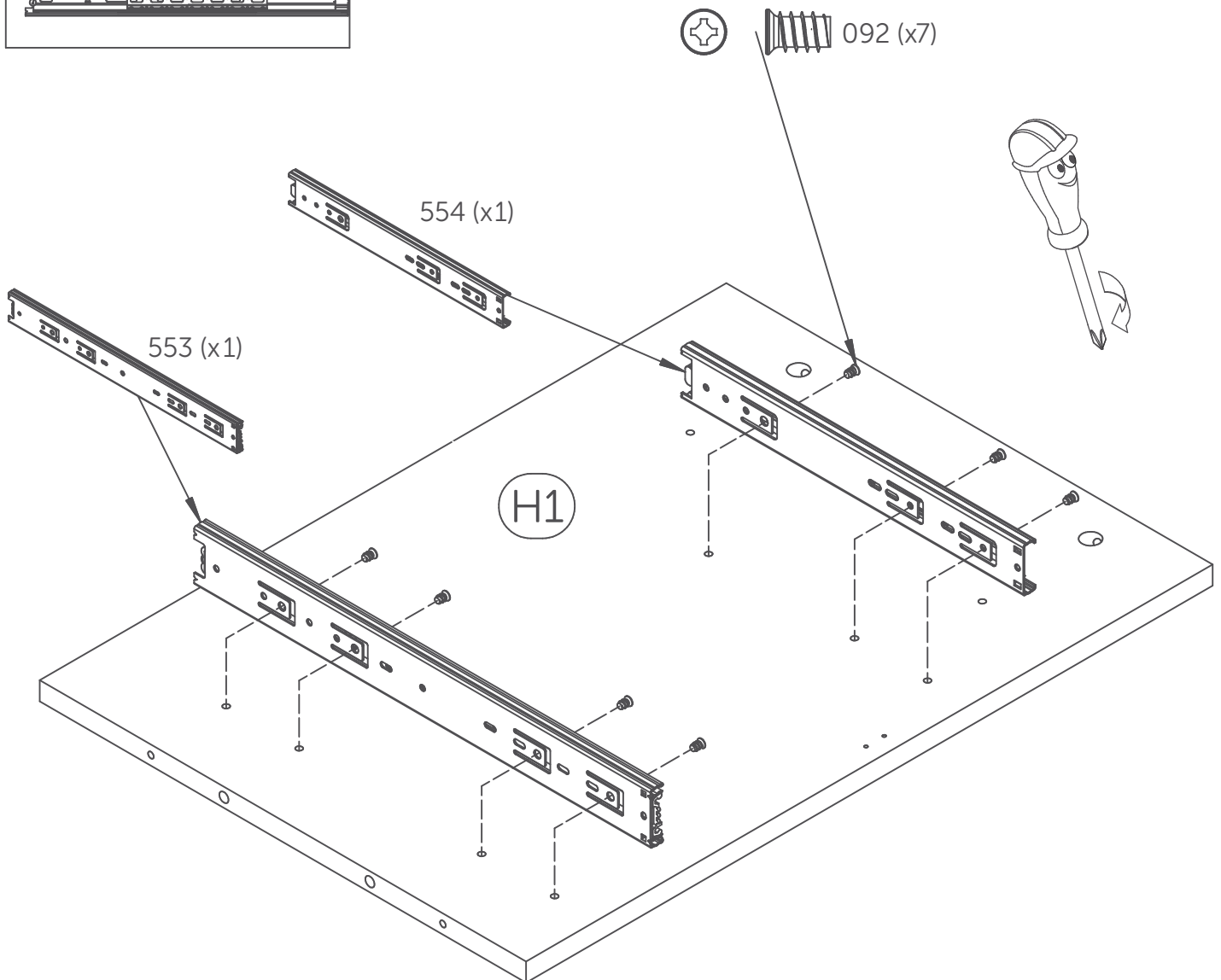
WARNING Grease  
ATTENTION Graisse  
ATENCIÓN Grasa



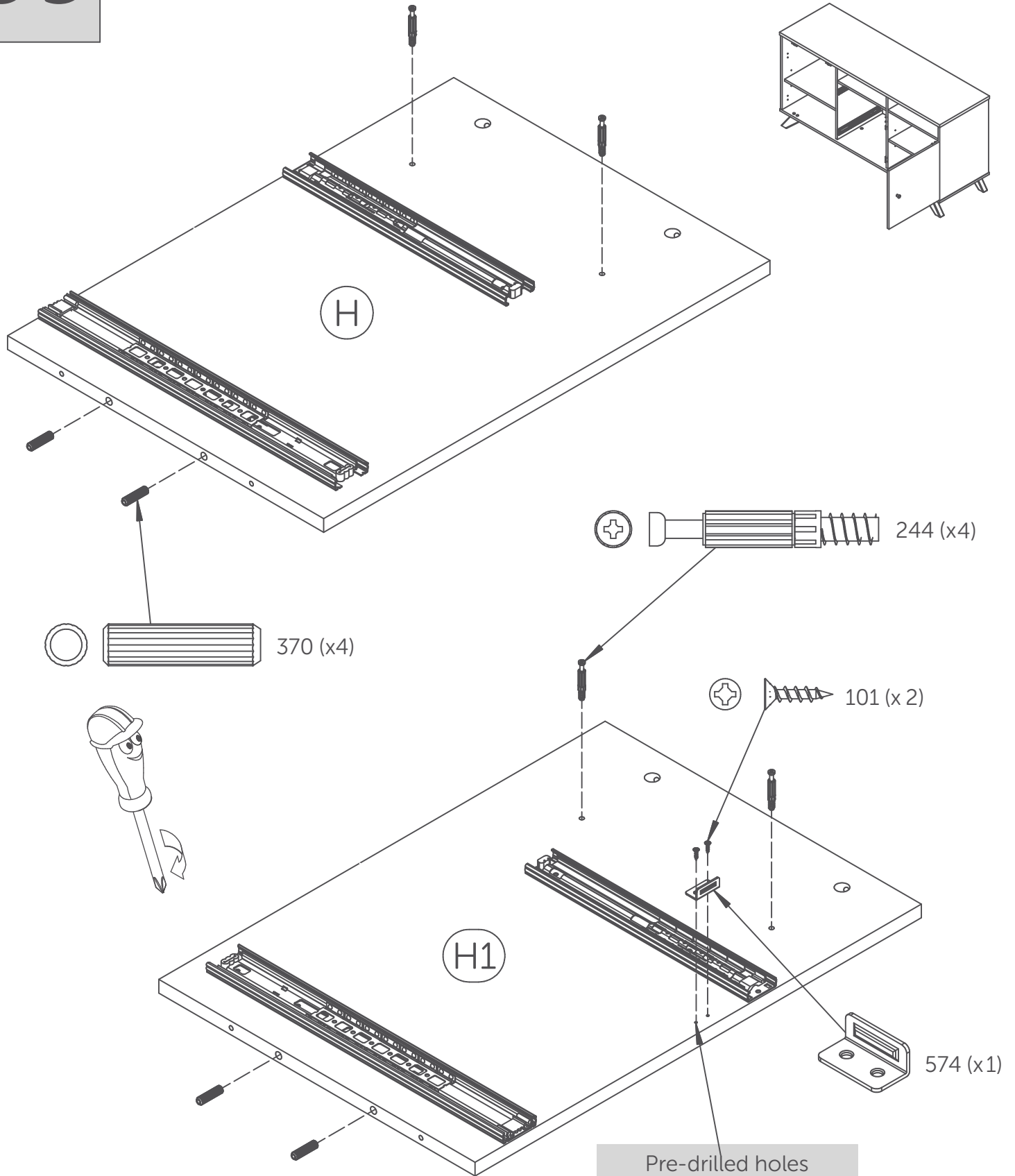
The image may differ depending on model  
L'image peut différer selon le modèle  
La imagen variará dependiendo del modelo



WARNING Grease  
ATTENTION Graisse  
ATENCIÓN Grasa



The image may differ depending on model  
L'image peut différer selon le modèle  
La imagen variará dependiendo del modelo

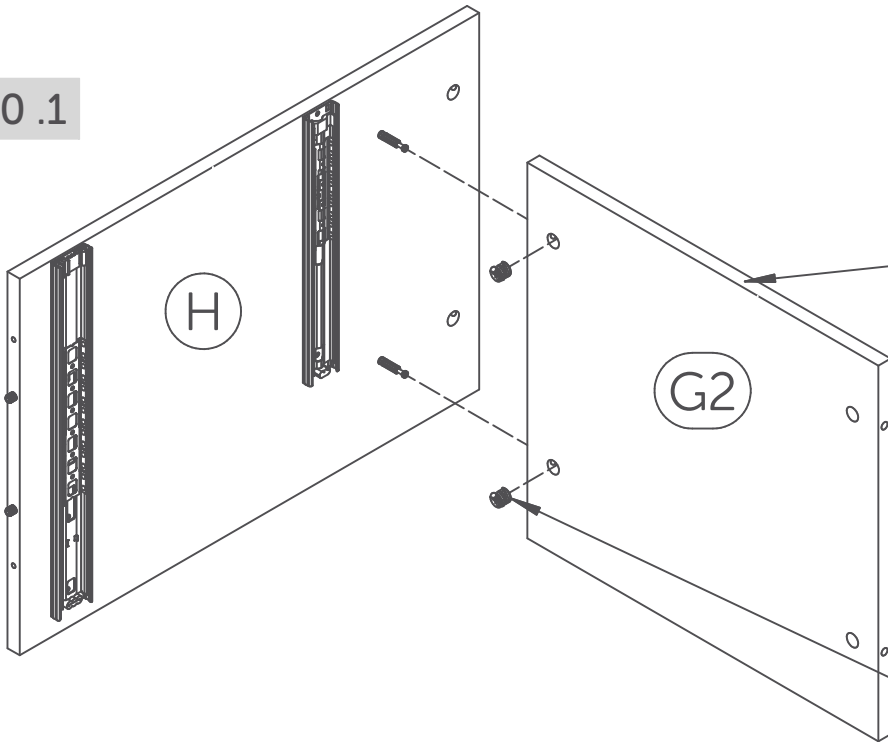


Pre-drilled holes  
Trous pré-perçés  
Orificio preagujereado

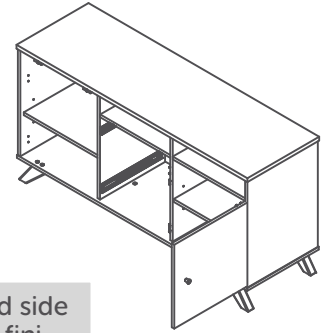
# 40

The image may differ depending on model  
L'image peut différer selon le modèle  
La imagen variar dependiendo del modelo

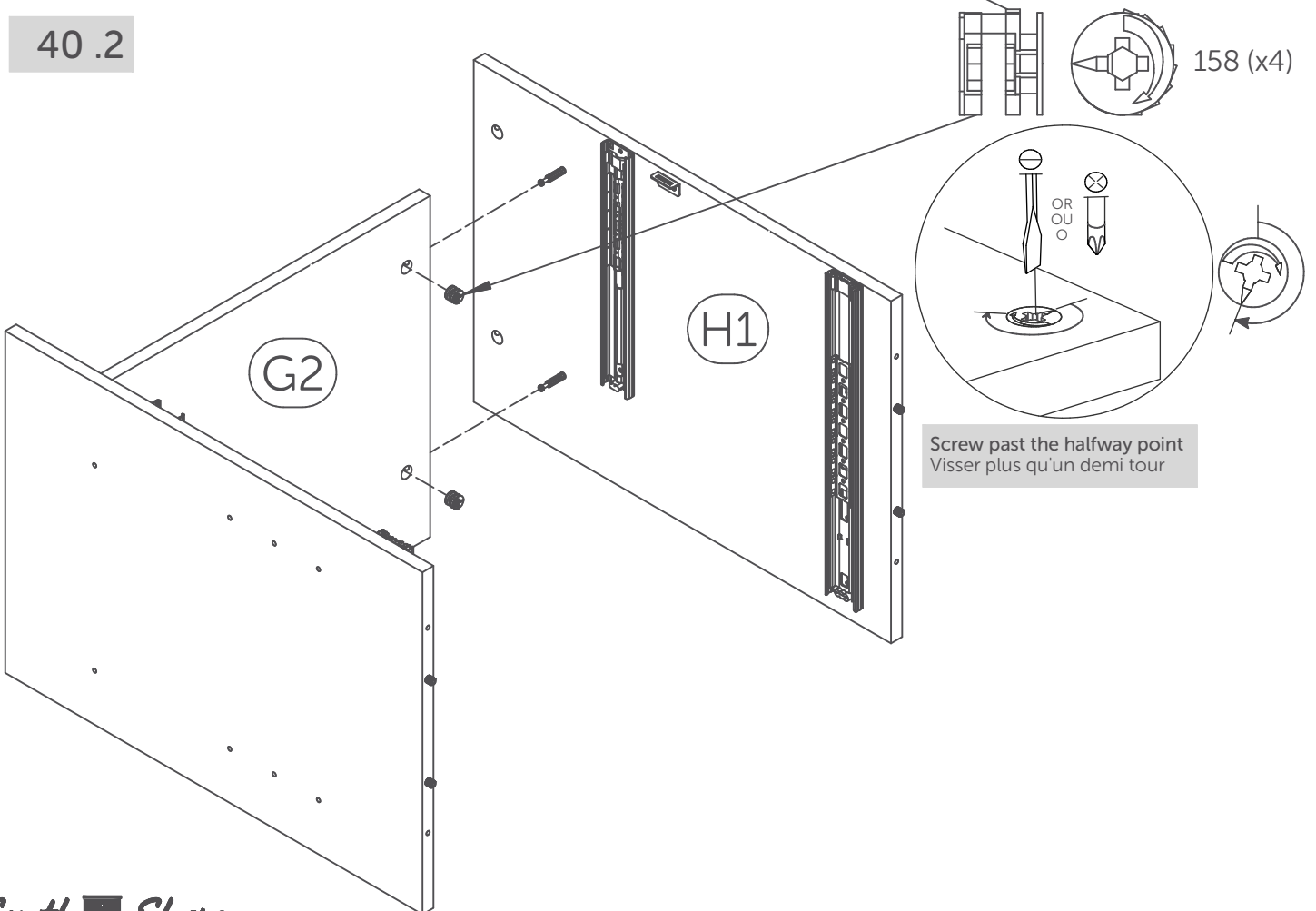
40.1



Finished side  
Côté fini  
Lado acabado



40.2



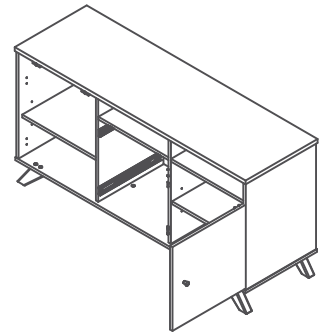
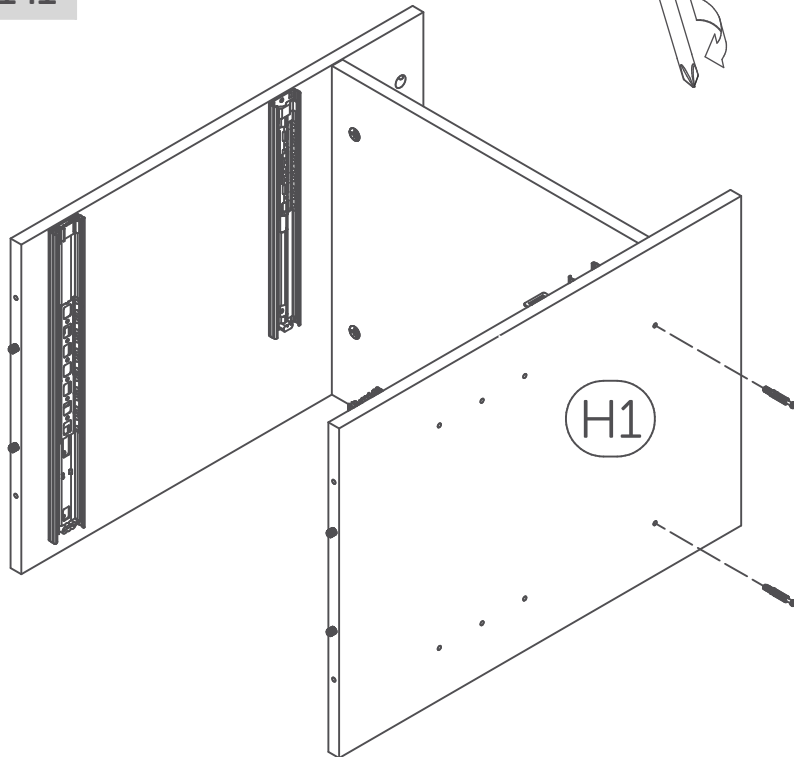
Screw past the halfway point  
Visser plus qu'un demi tour



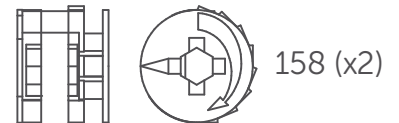
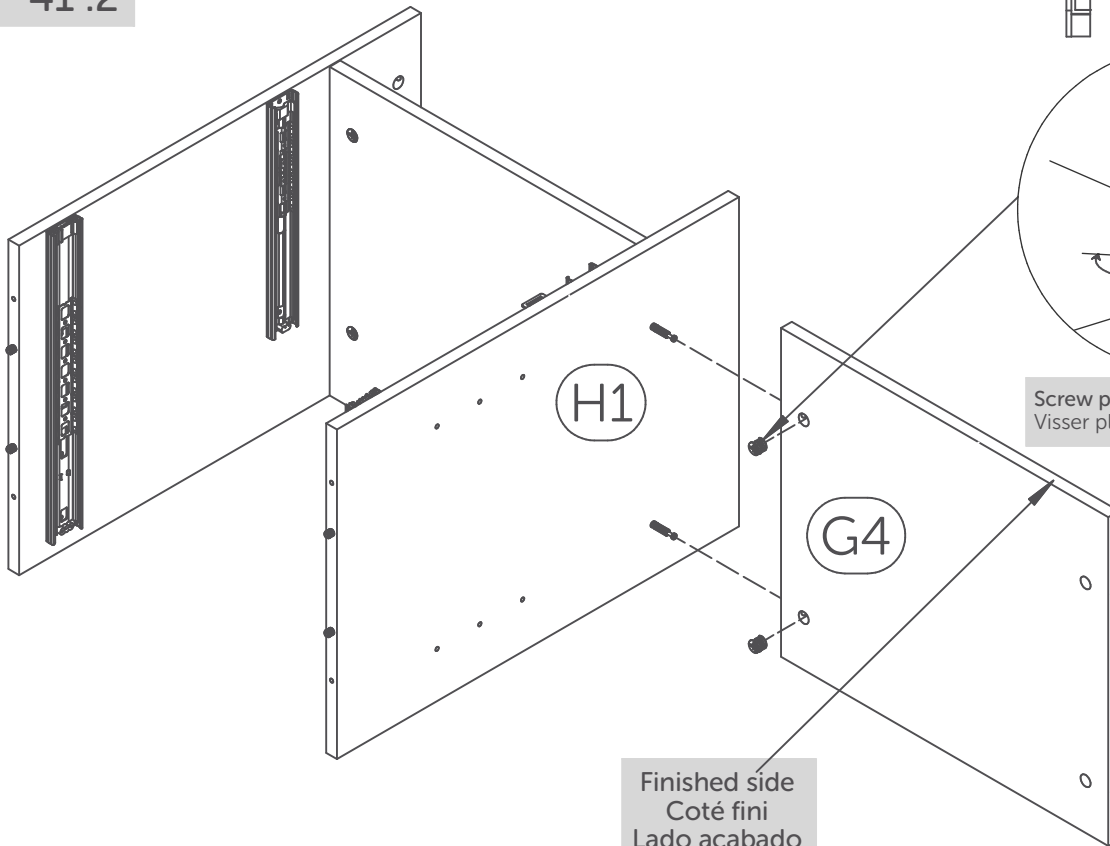
# 41

The image may differ depending on model  
L'image peut différer selon le modèle  
La imagen variará dependiendo del modelo

## 41.1



## 41.2



Screw past the halfway point  
Visser plus qu'un demi tour

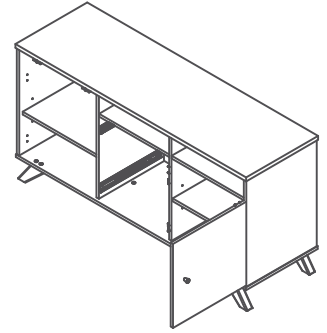
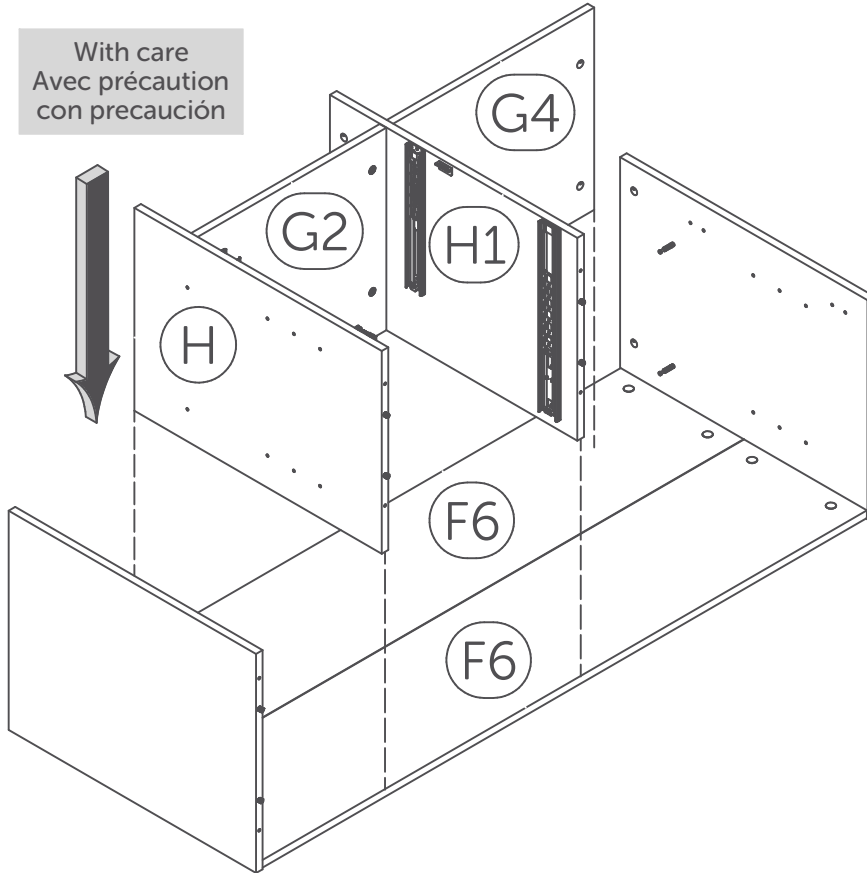
Finished side  
Côté fini  
Lado acabado

# 42

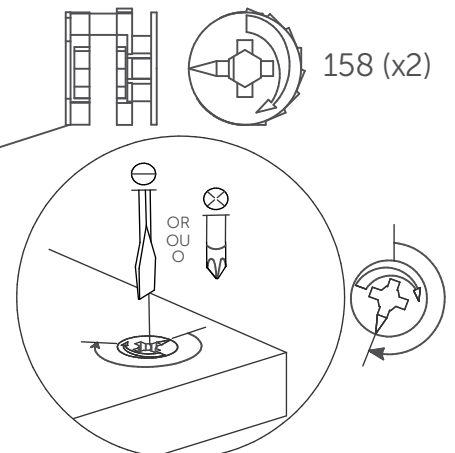
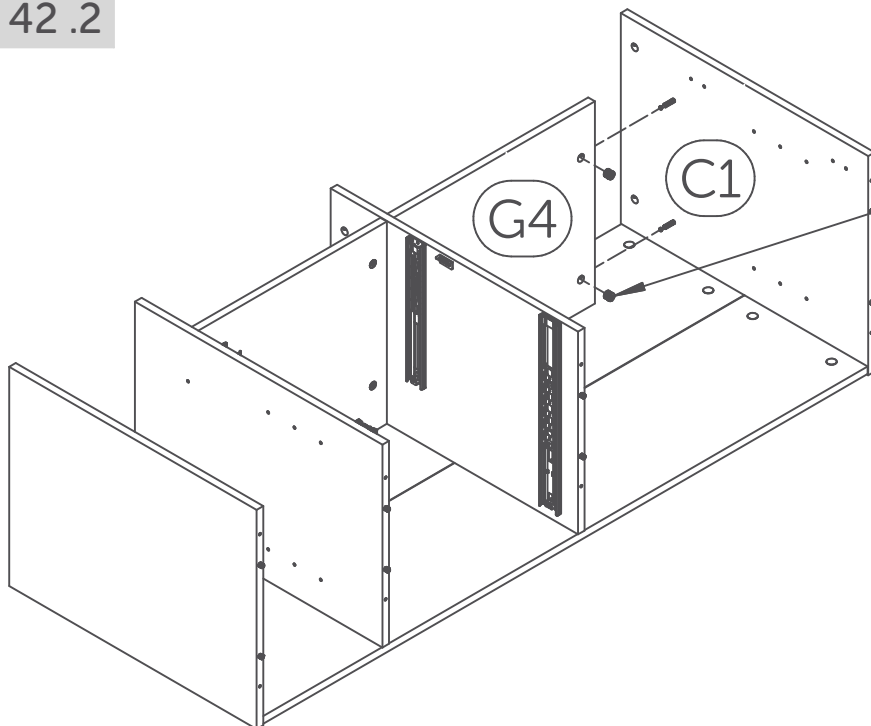
The image may differ depending on model  
L'image peut différer selon le modèle  
La imagen variar dependiendo del modelo

## 42.1

With care  
Avec précaution  
con precaución



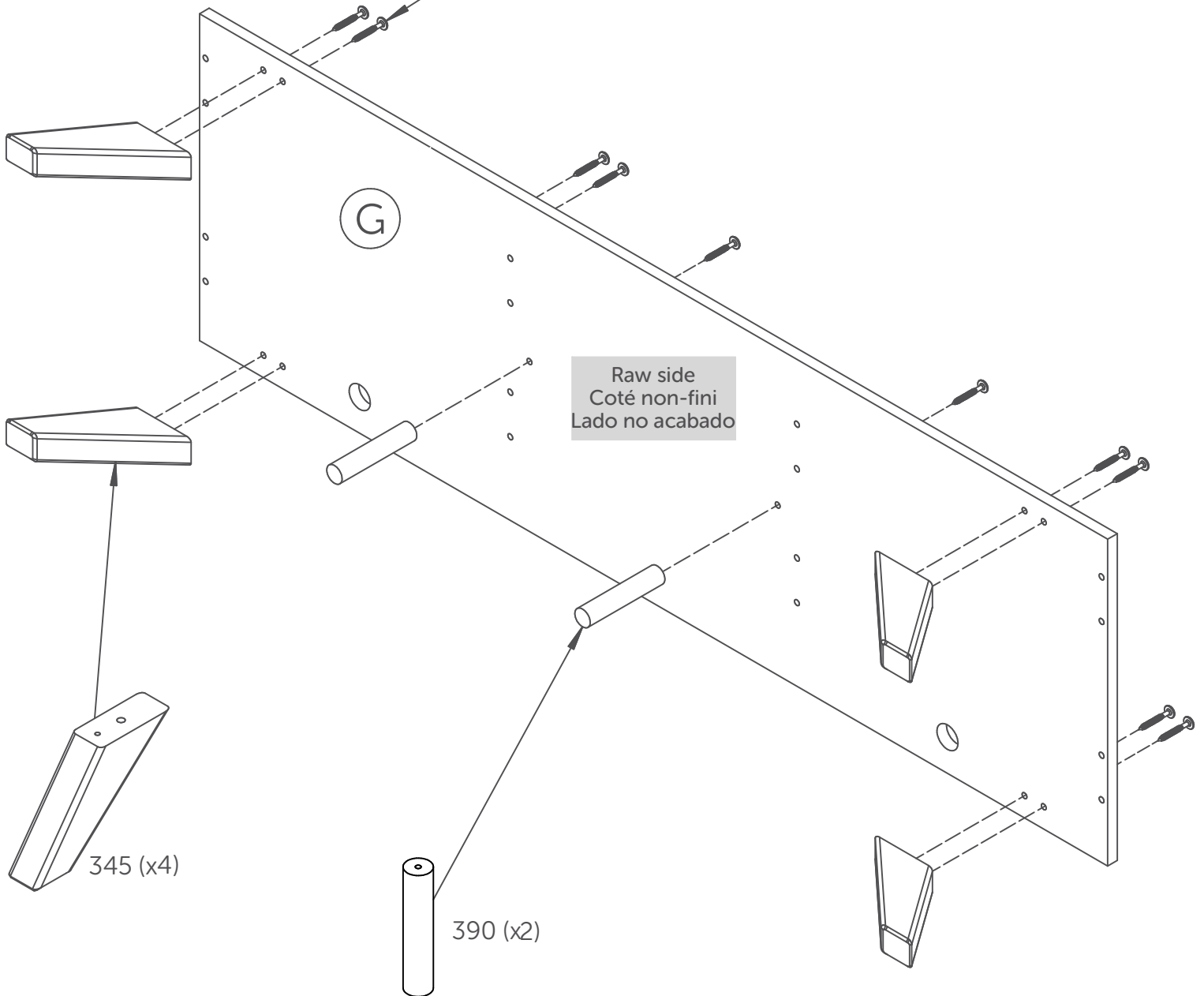
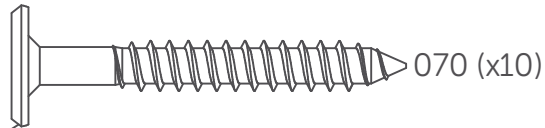
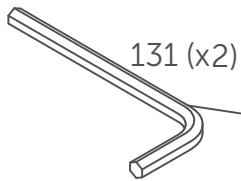
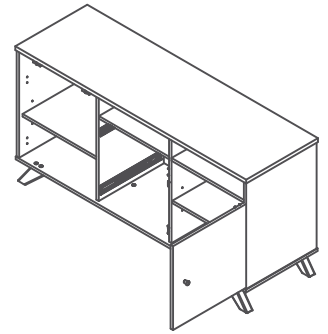
## 42.2

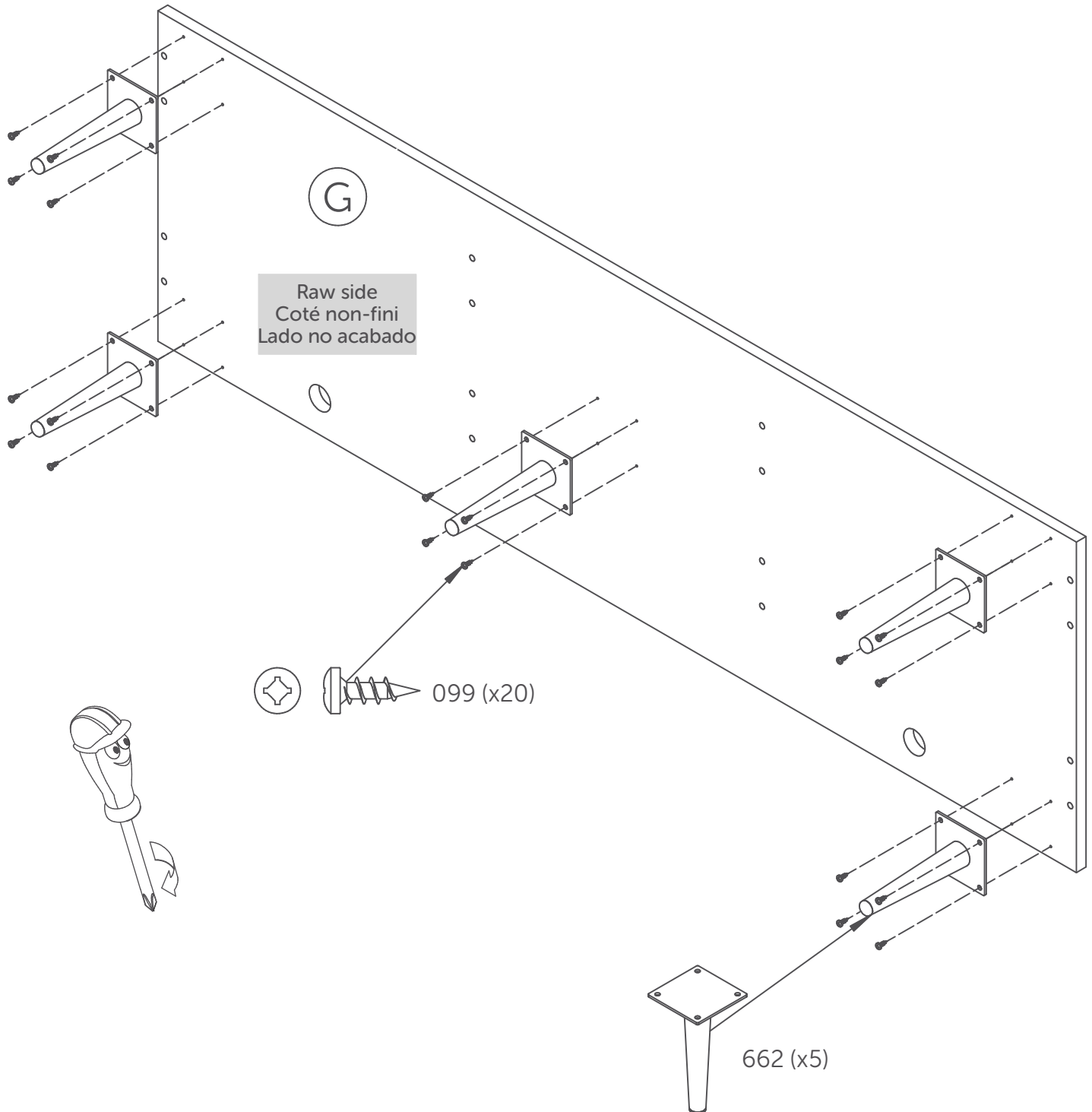
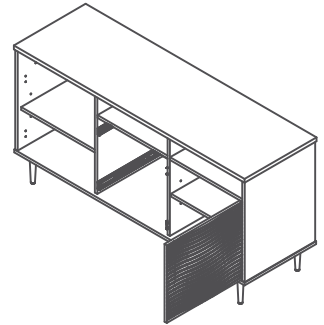


43



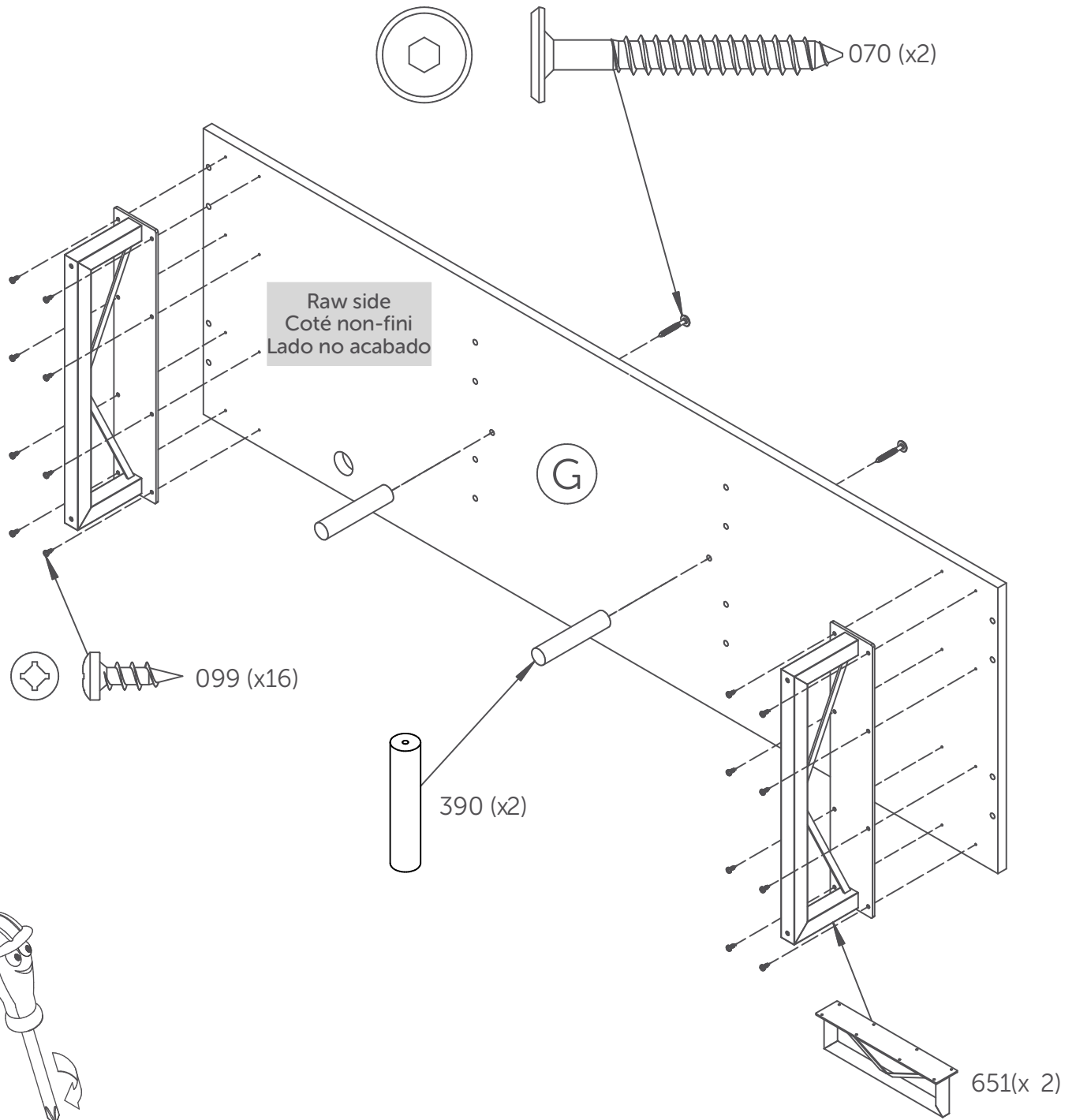
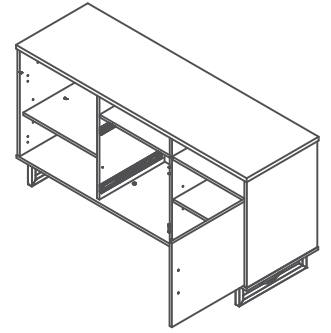
Model/Modèle/Modelo  
15971  
15972



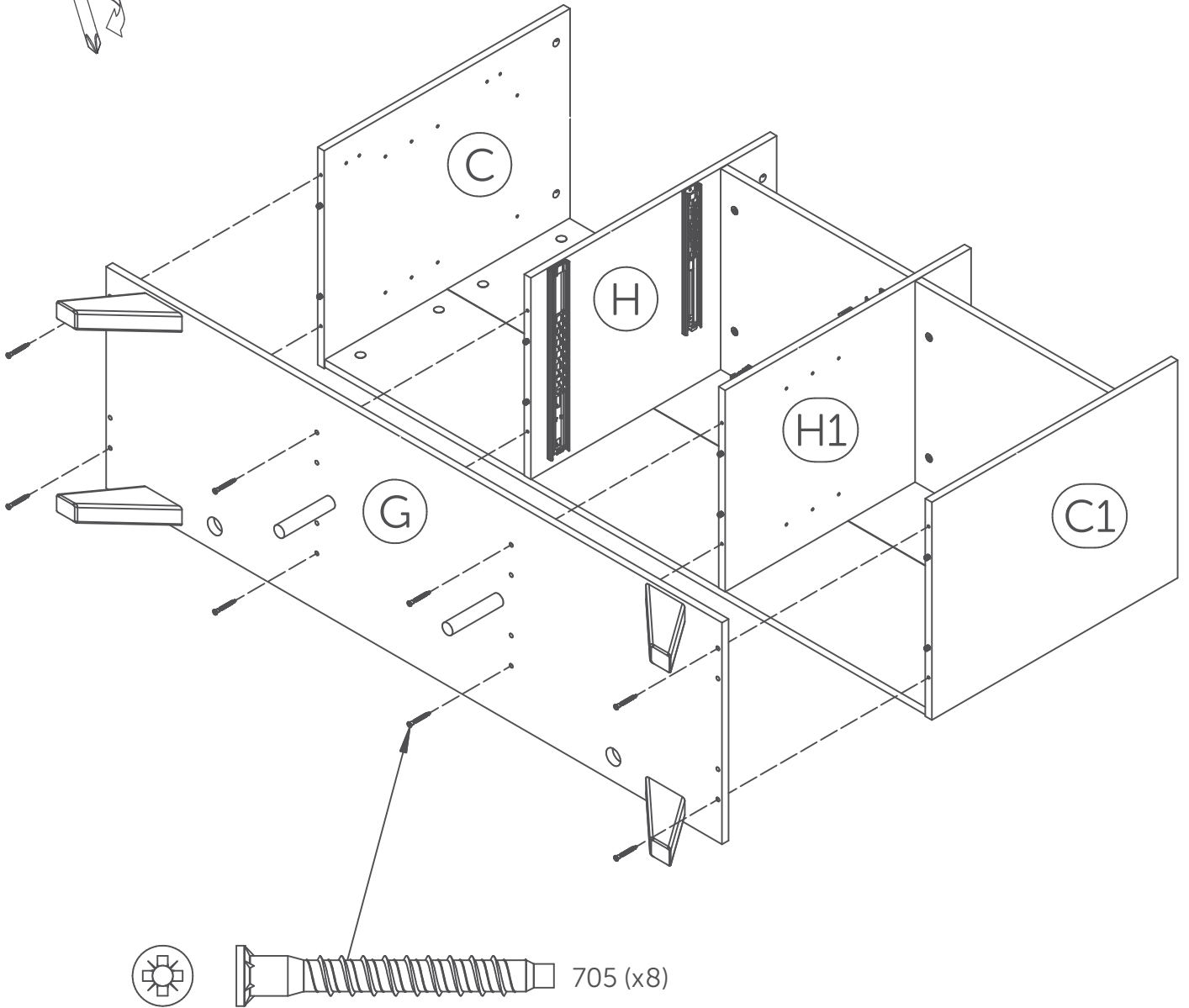
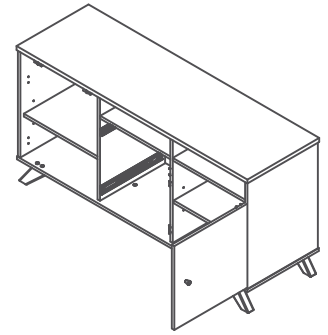
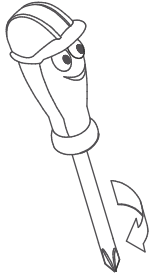


# 45

Model/Modèle/Modelo  
14168



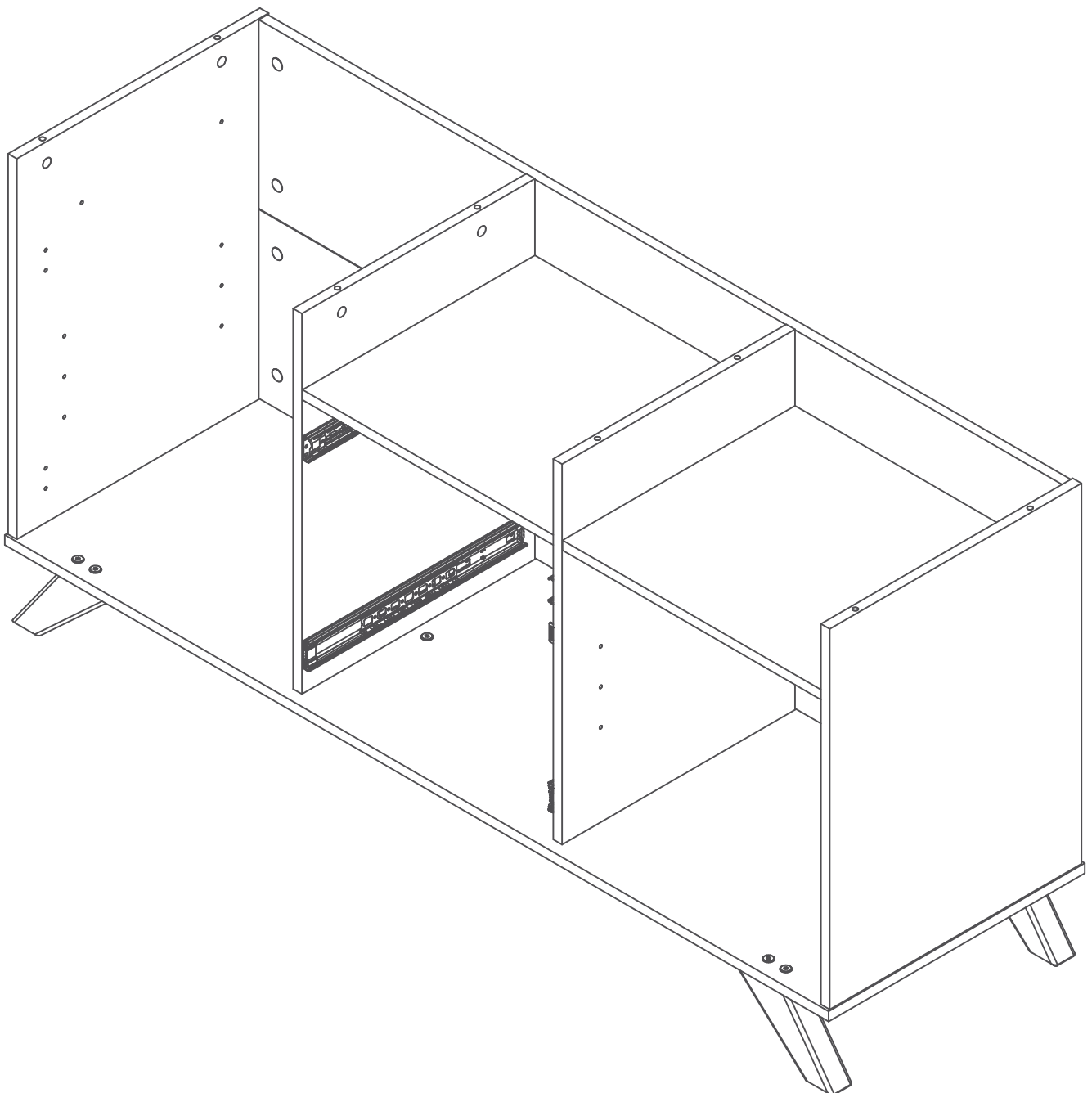
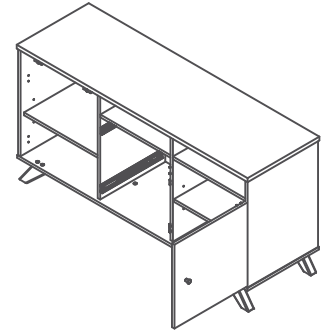
The image may differ depending on model  
L'image peut différer selon le modèle  
La imagen variará dependiendo del modelo



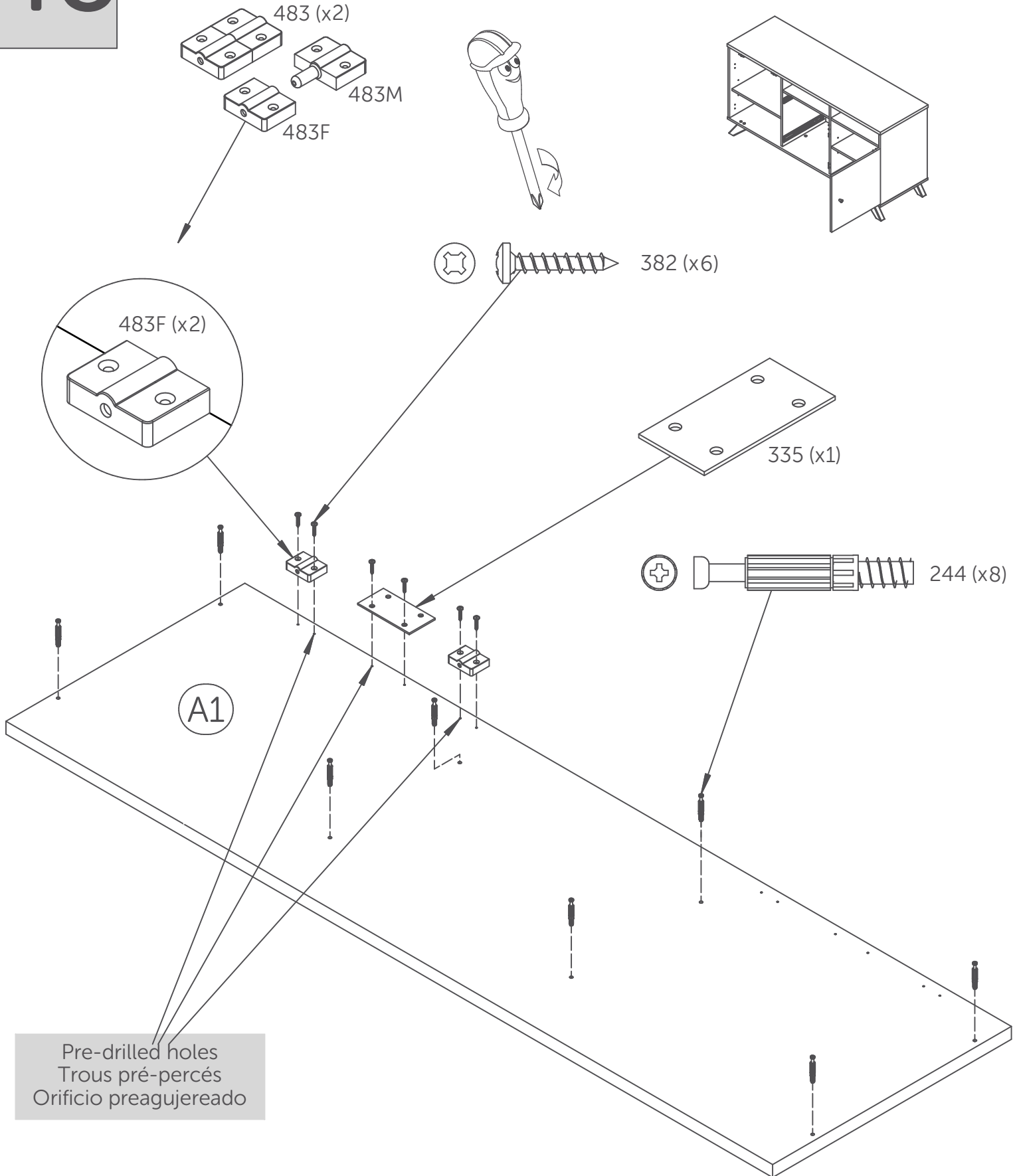
47

The image may differ depending on model  
L'image peut différer selon le modèle  
La imagen variar dependiendo del modelo

**Flip furniture**  
Tourner le meuble  
Girar el mueble

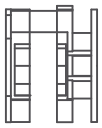
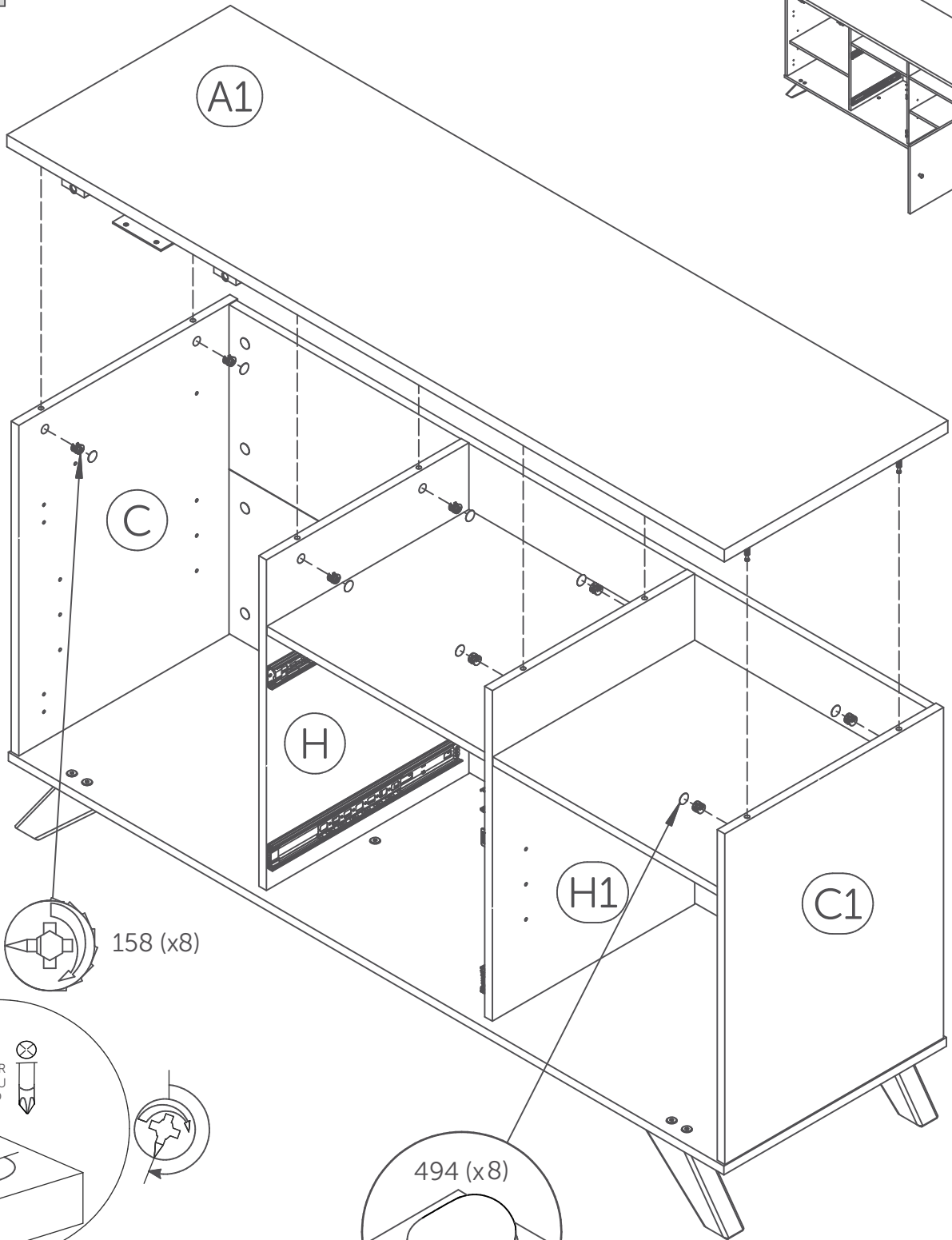
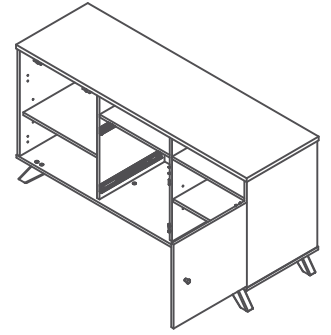


The image may differ depending on model  
L'image peut différer selon le modèle  
La imagen variar dependiendo del modelo

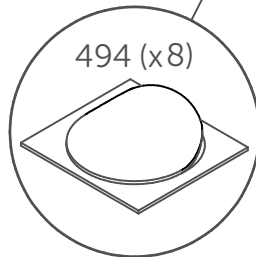
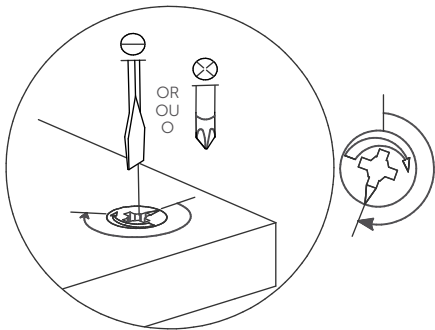




The image may differ depending on model  
 L'image peut différer selon le modèle  
 La imagen variará dependiendo del modelo



158 (x8)



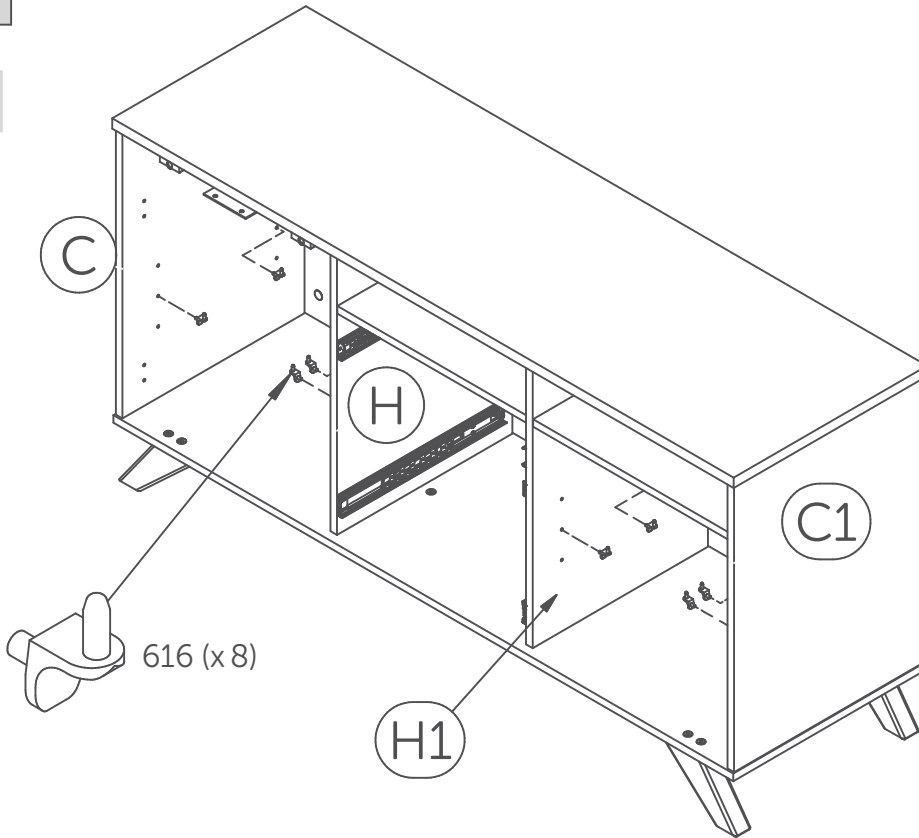
494 (x8)

Screw past the halfway point  
 Visser plus qu'un demi tour

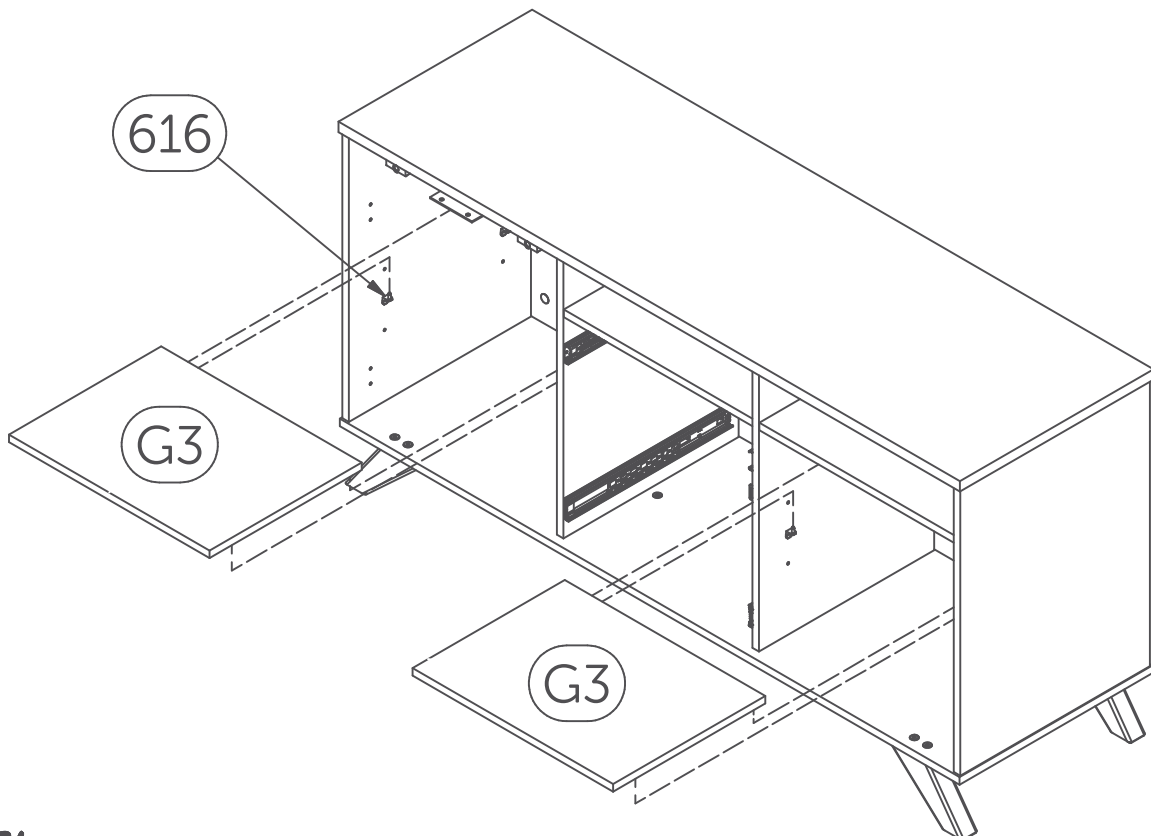
# 50

The image may differ depending on model  
L'image peut différer selon le modèle  
La imagen variará dependiendo del modelo

## 50.1

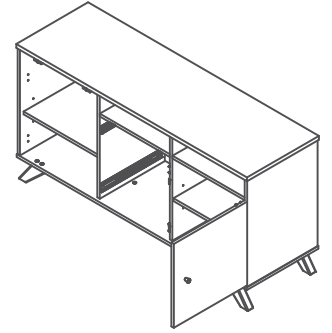


## 50.2

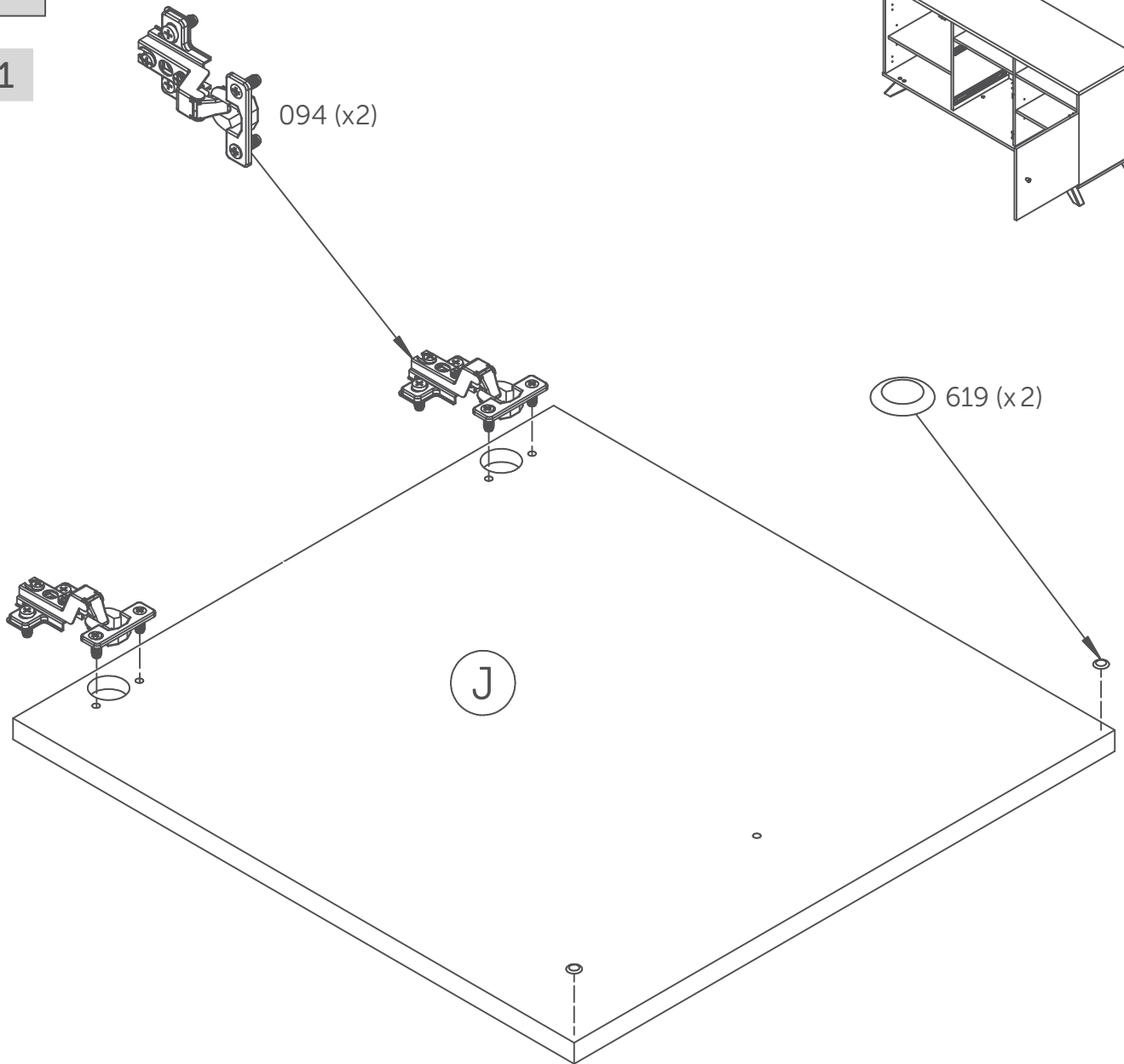


# 51

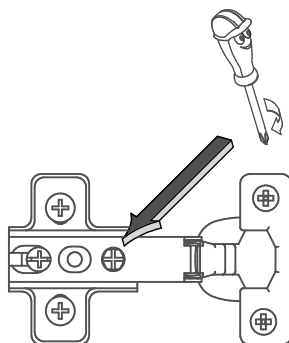
The image may differ depending on model  
L'image peut différer selon le modèle  
La imagen variar dependiendo del modelo



## 51.1

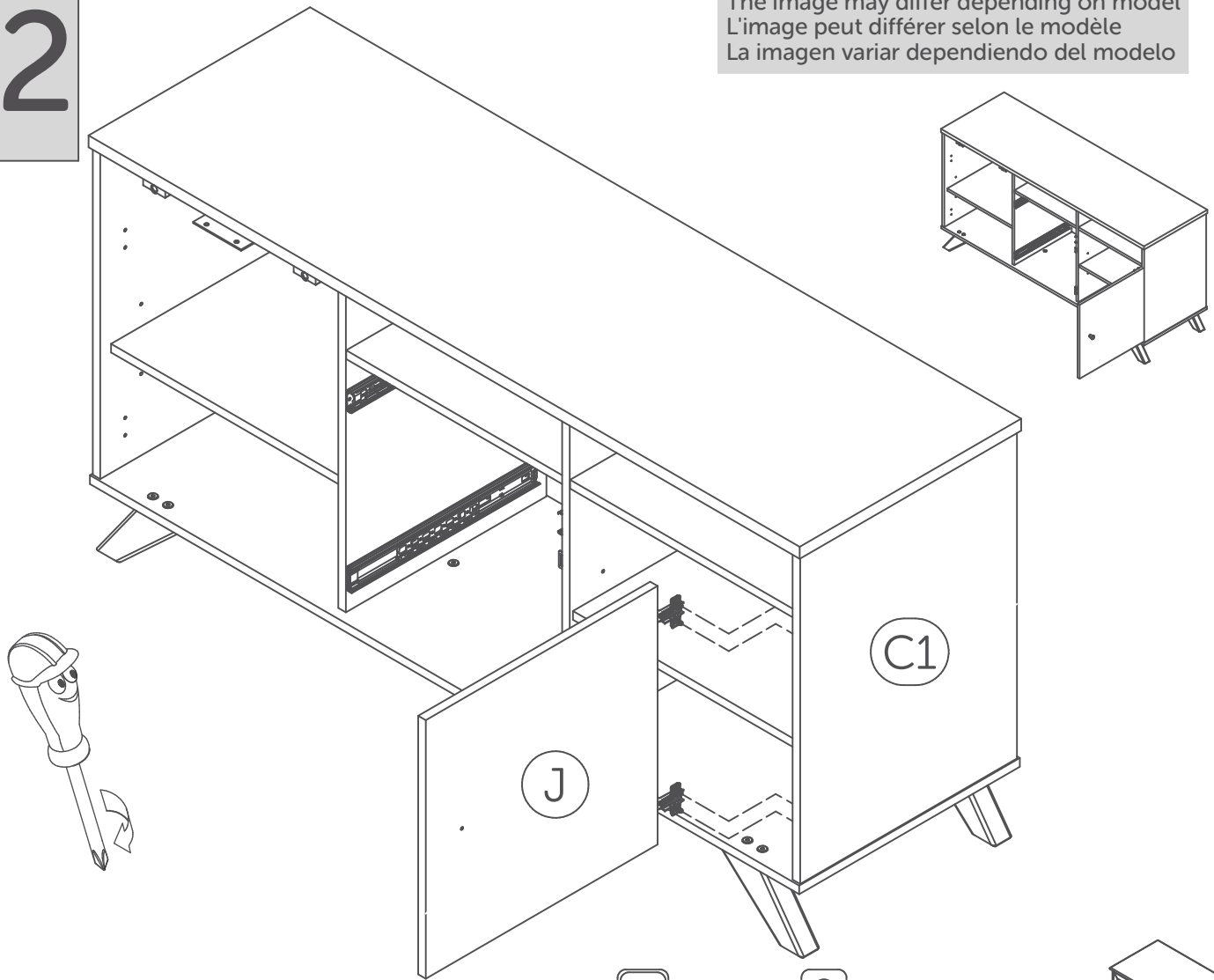


## 51.2



Screw completely  
Visser complètement  
Atornillar completamente

The image may differ depending on model  
 L'image peut différer selon le modèle  
 La imagen variar dependiendo del modelo



\* Doors adjustment (Hinges)

\* Ajustement des portes (Charnières)

\* Ajuste de las puertas (Bisagras)

\* Make sure the unit is level.

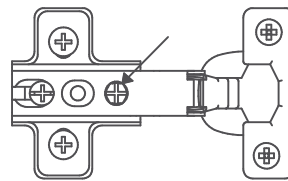
\* Loosen the concerned screw(s), adjust, and tighten.

\* Assurez-vous que le meuble soit au niveau.

\* Déserrer la(les) vis concernée(s), ajuster, et resserrer.

\* Cerciorarse de que la unidad se encuentre a nivel.

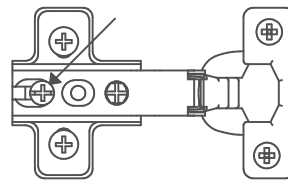
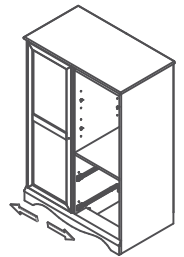
\* Desapretar los atornillos apropiados, ajustar, y apretar.



Left/Right

Gauche/Droite

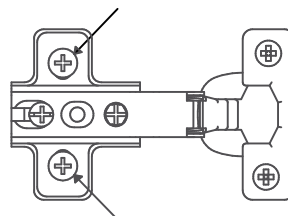
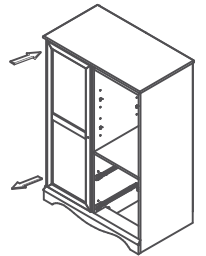
Izquierda/Derecha



Depth

Profondeur

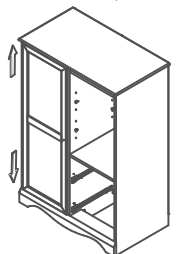
Profundidad



Height

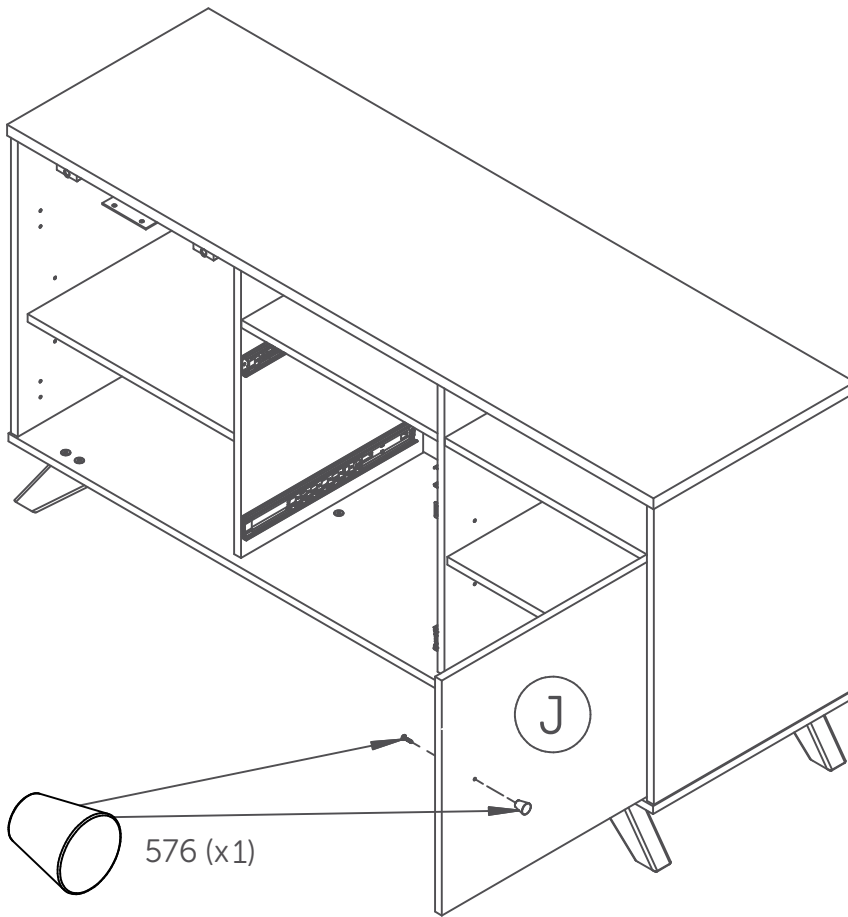
Hauteur

Altura

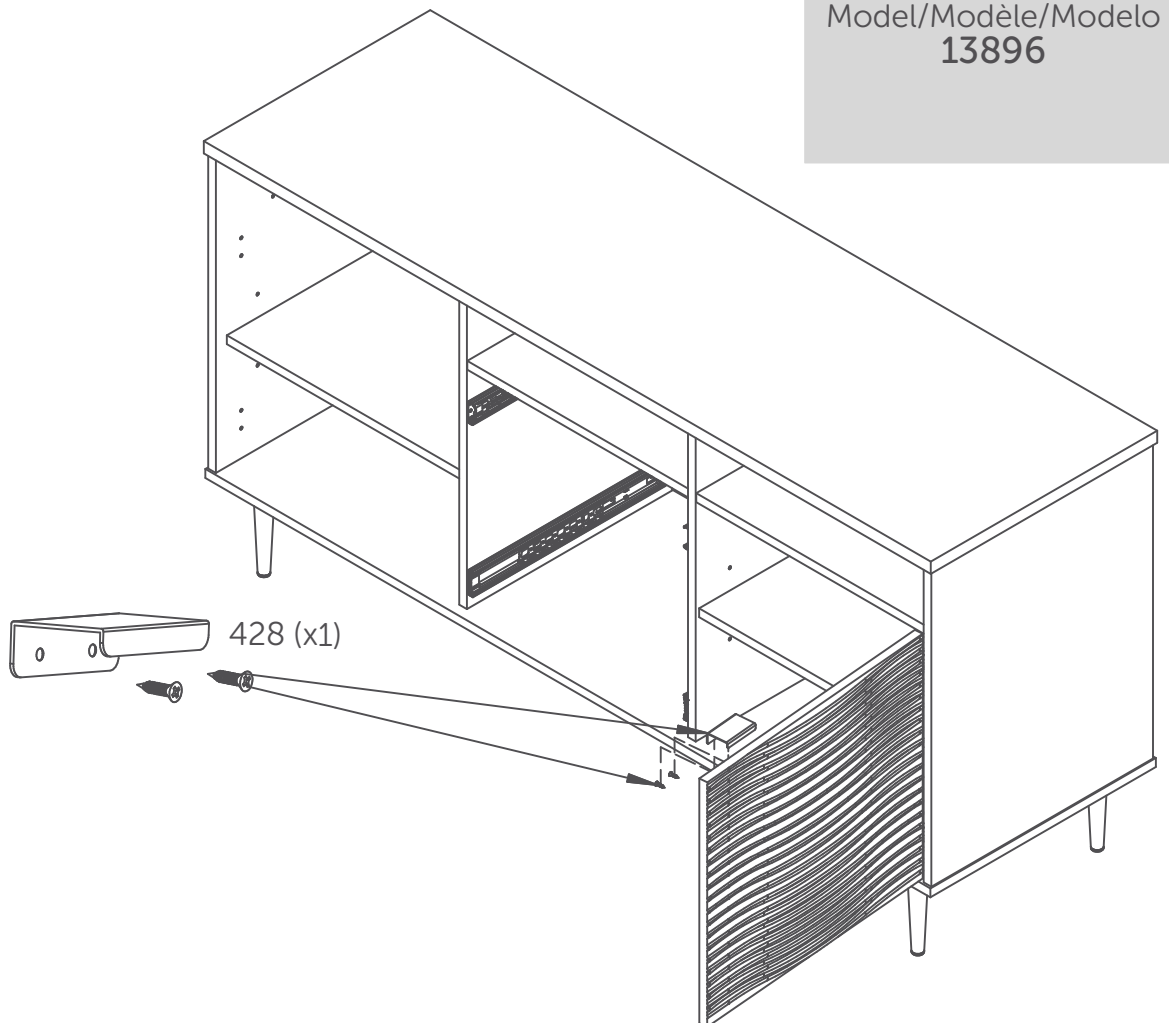
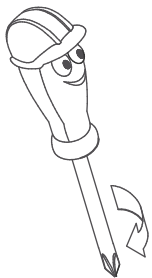


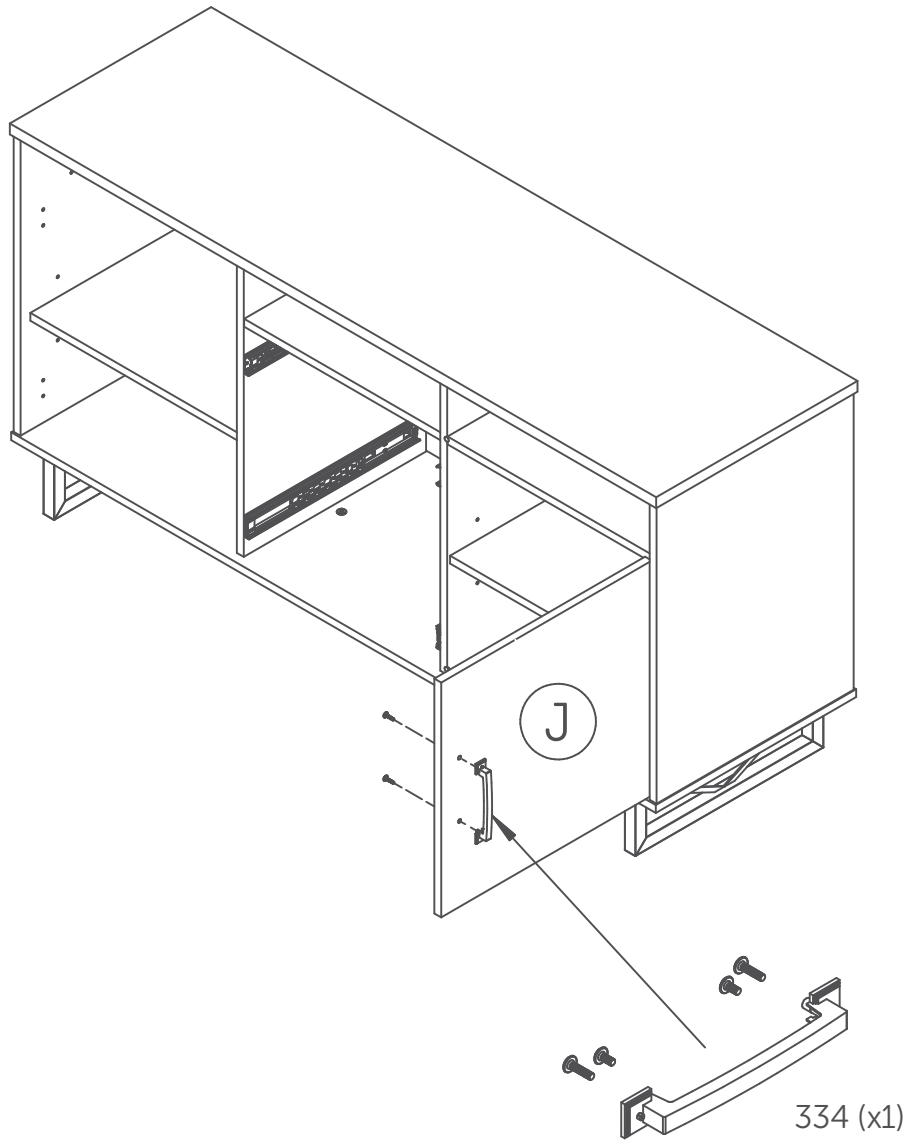
53

Model/Modèle/Modelo  
15971  
15972



Model/Modèle/Modelo  
13896

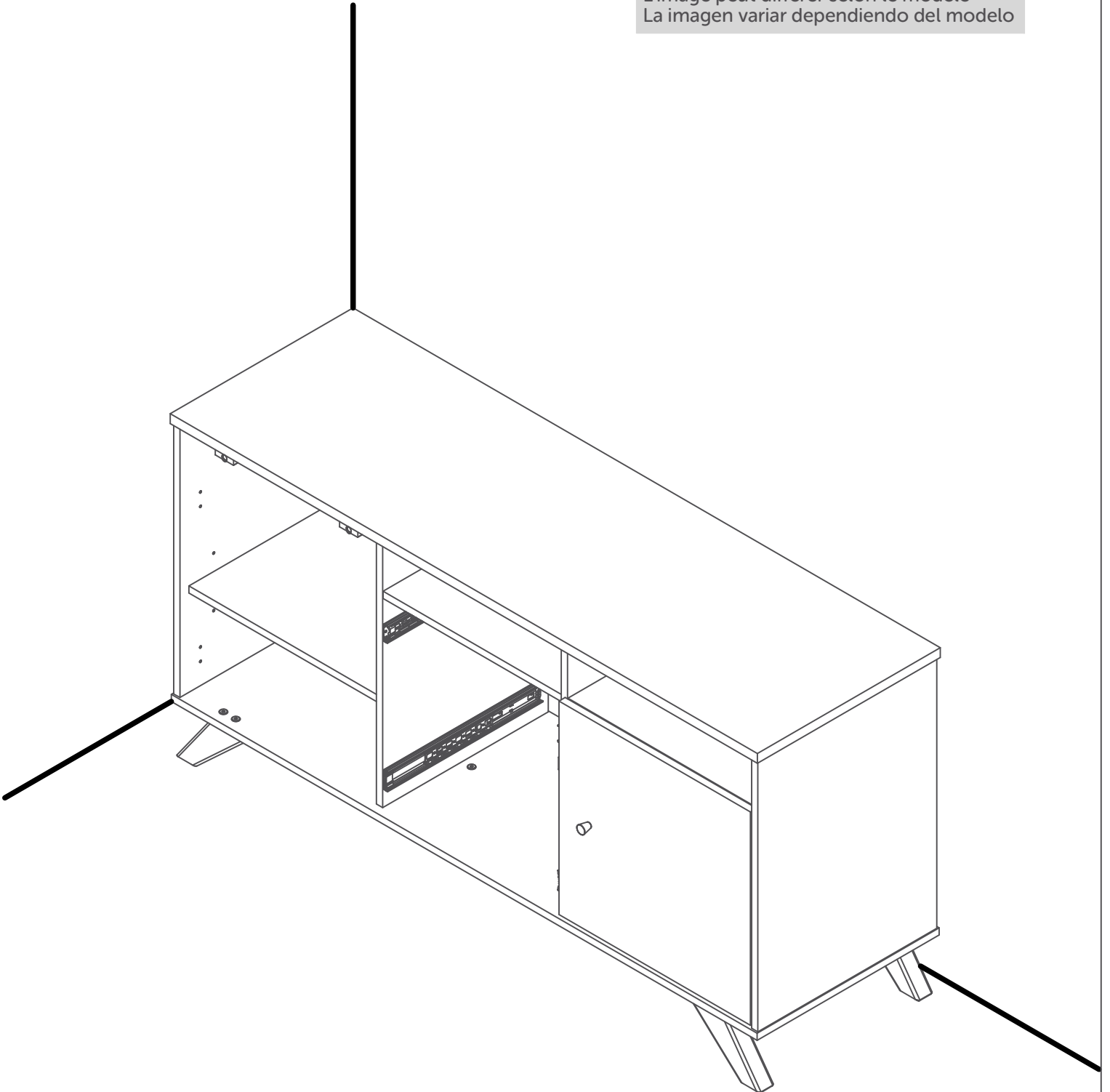




# 55

Move section 1 to the desired location once the furniture is completely finished  
Déplacer la section 1 à l'endroit désiré une fois le meuble complètement terminé  
Mueva la seccion 1 a la ubicacion deseada una vez que el mueble esté completamente terminado

The image may differ depending on model  
L'image peut différer selon le modèle  
La imagen variar dependiendo del modelo

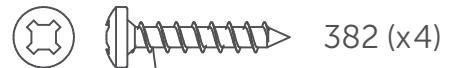
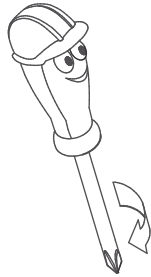
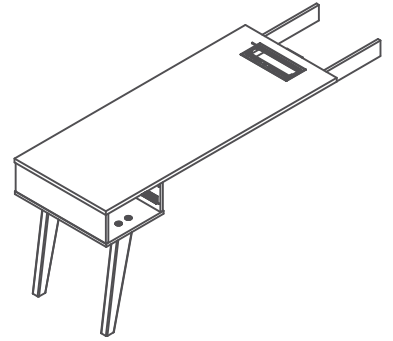


## ASSEMBLY SECTION 2

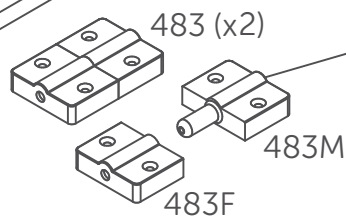
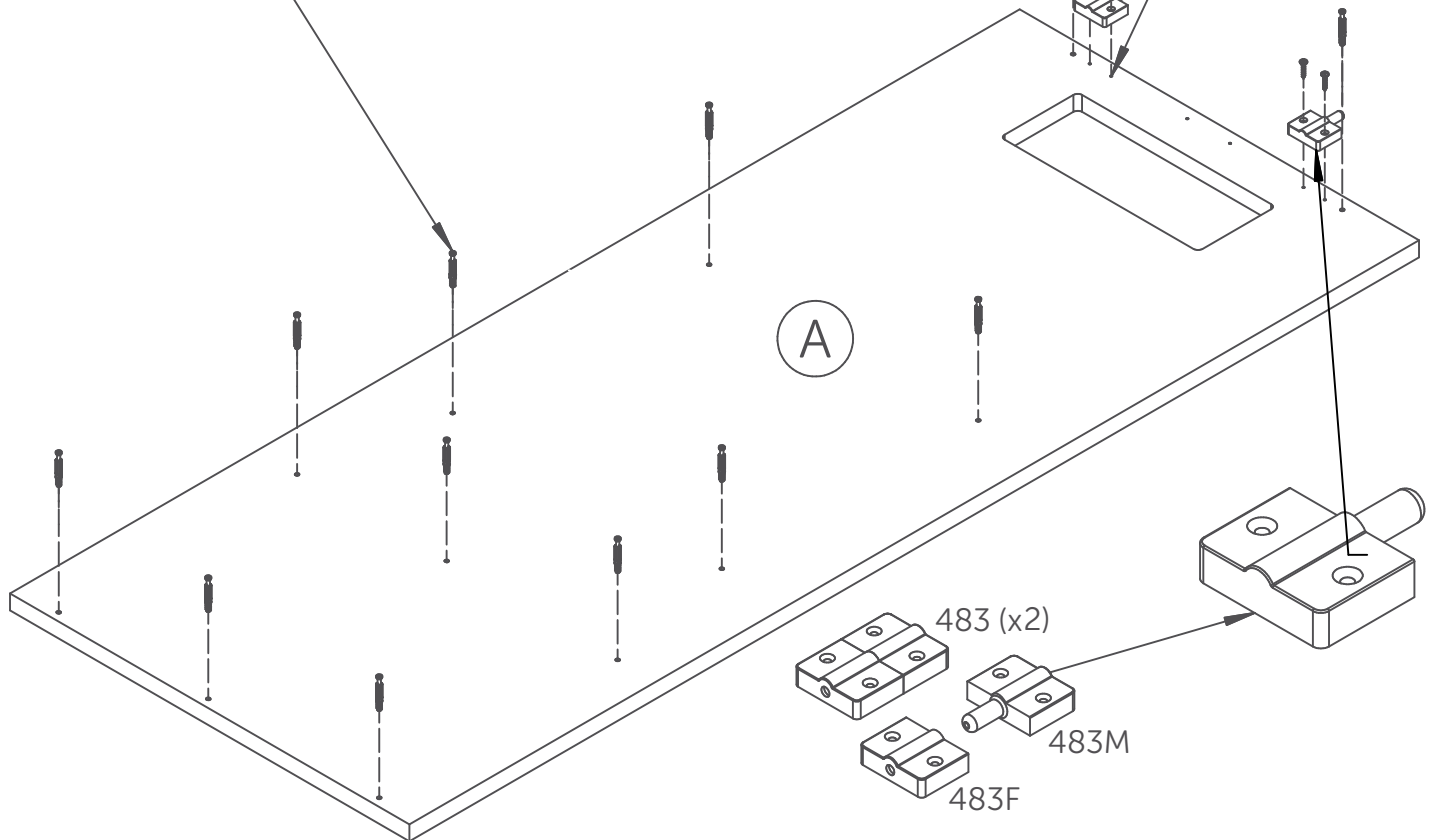
## ASSEMBLAGE SECTION 2

## ENSAMBLADO SECCIÓN 2

The image may differ depending on model  
L'image peut différer selon le modèle  
La imagen variar dependiendo del modelo



Pre-drilled holes  
Trous pré-perçés  
Orificio preagujereado



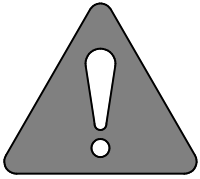
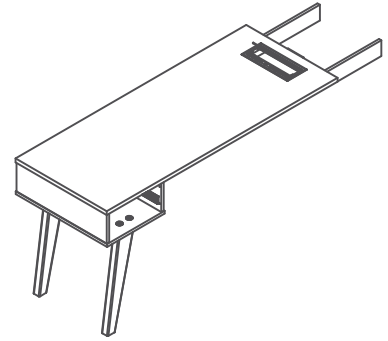


# 57

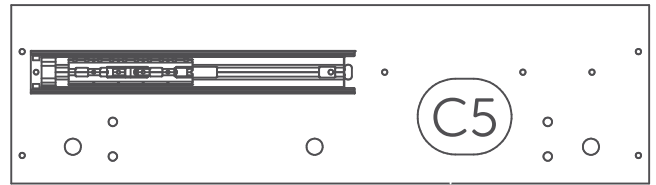


The image may differ depending on model  
L'image peut différer selon le modèle  
La imagen variará dependiendo del modelo

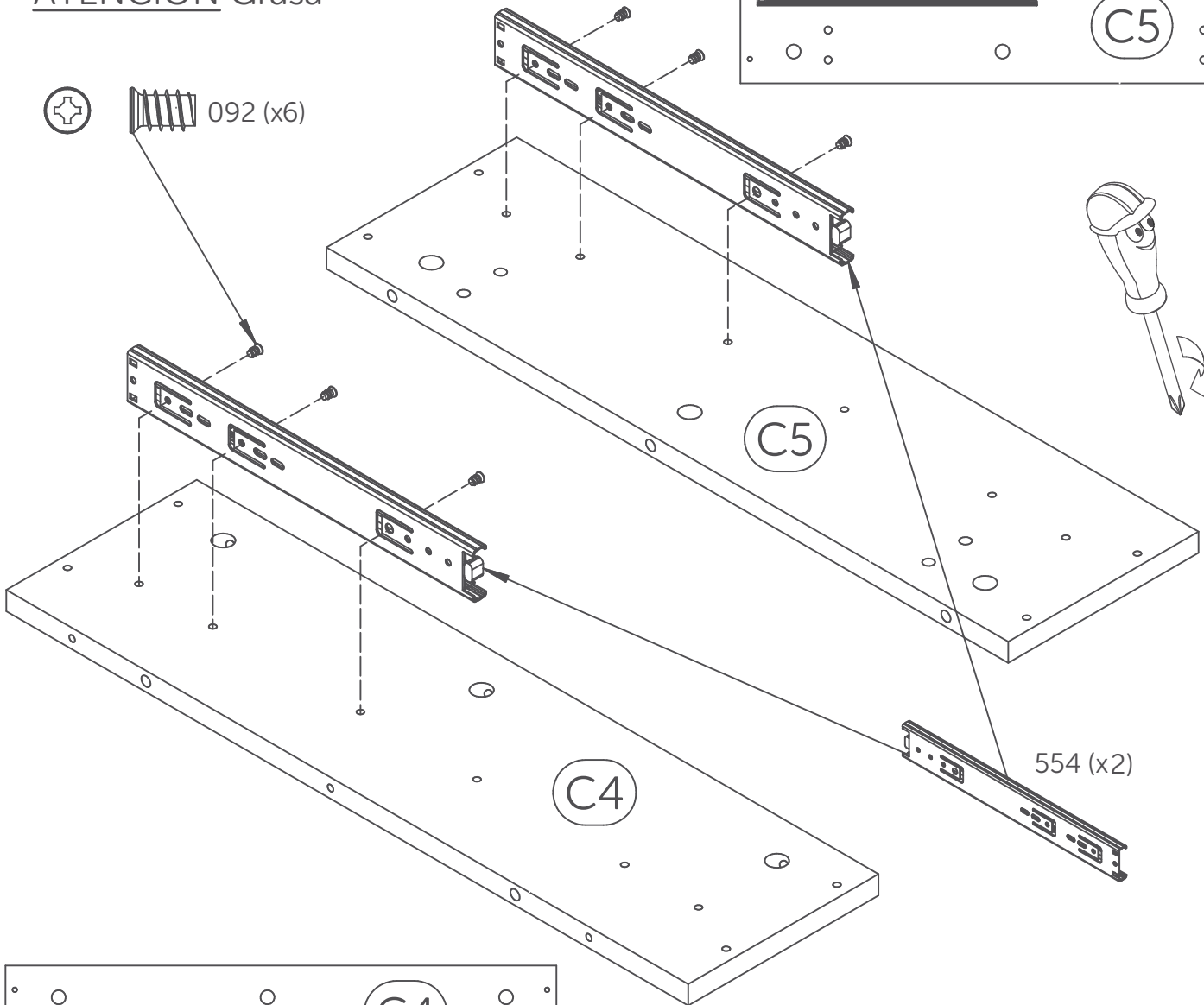
Scan for assembly instruction video.  
Scannez pour une vidéo d'assemblage  
Escaneo para video de instrucciones de  
ensamblaje.



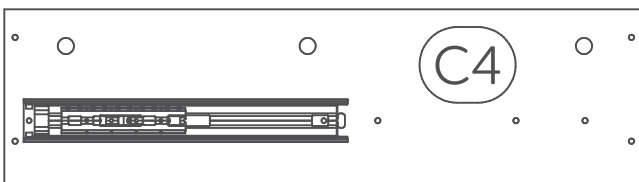
**WARNING** Grease  
**ATTENTION** Graisse  
**ATENCIÓN** Grasa



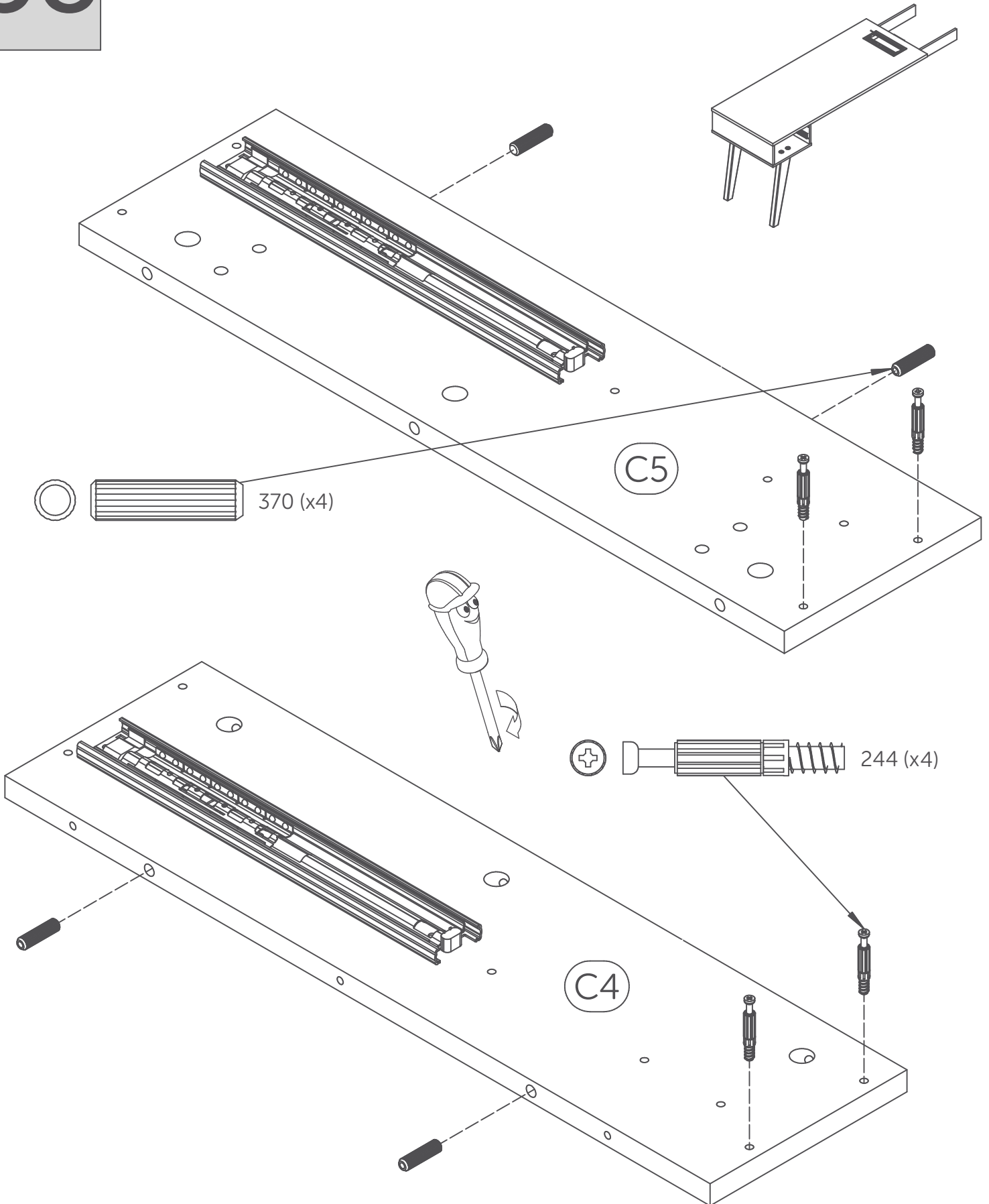
 092 (x6)



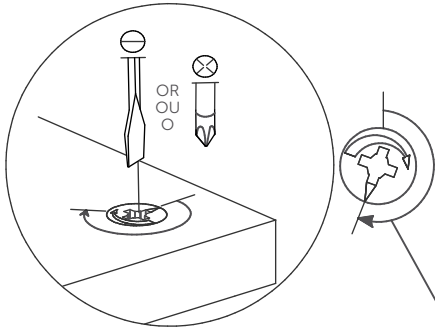
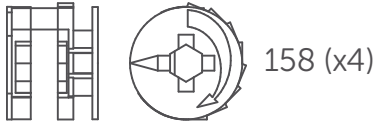
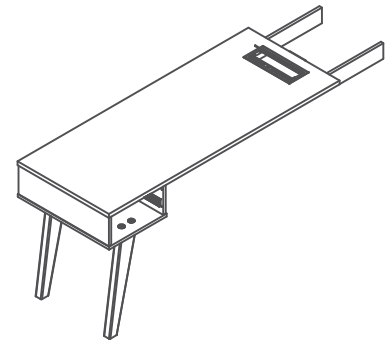
554 (x2)



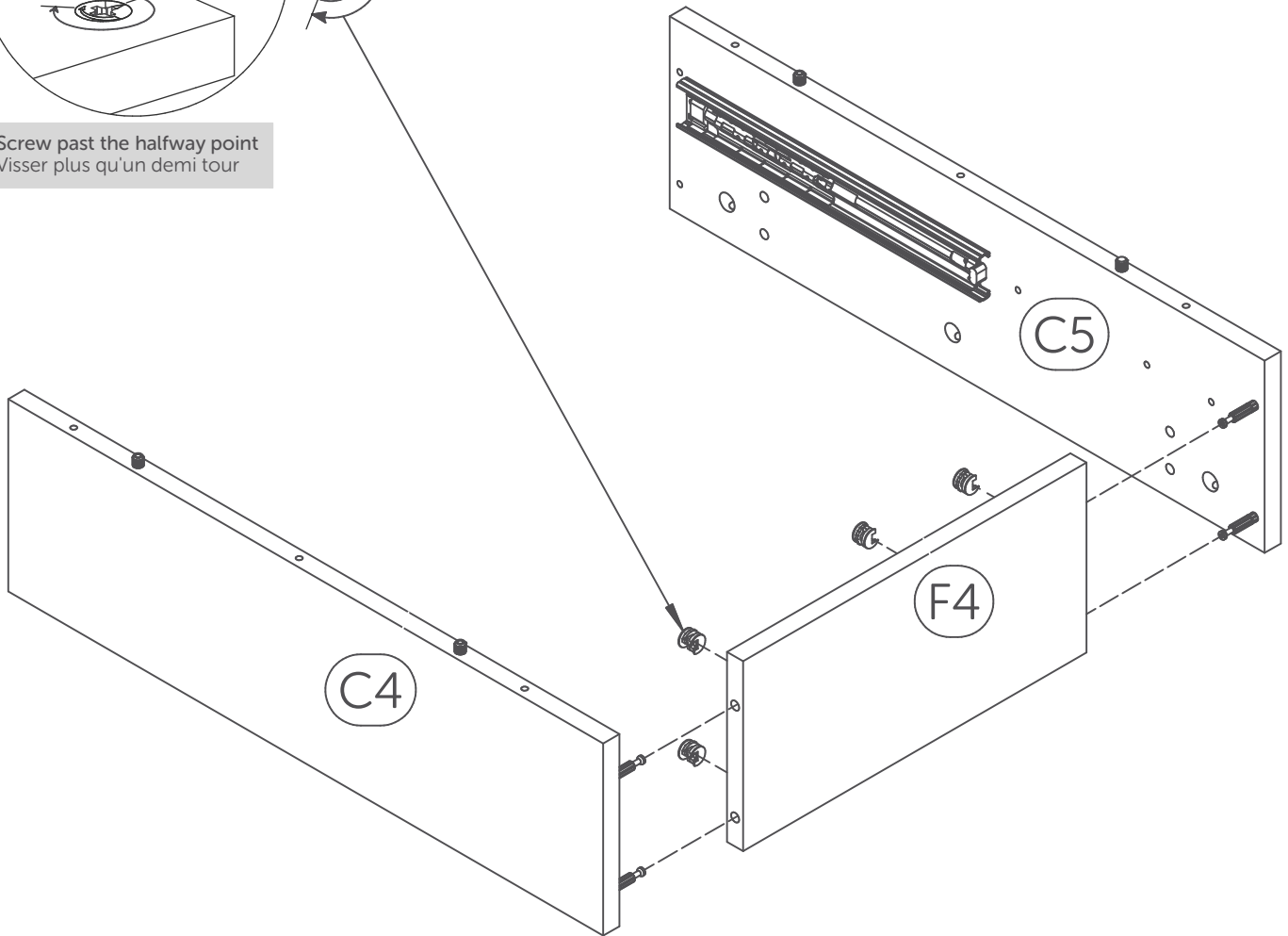
The image may differ depending on model  
L'image peut différer selon le modèle  
La imagen variar dependiendo del modelo



The image may differ depending on model  
L'image peut différer selon le modèle  
La imagen variará dependiendo del modelo

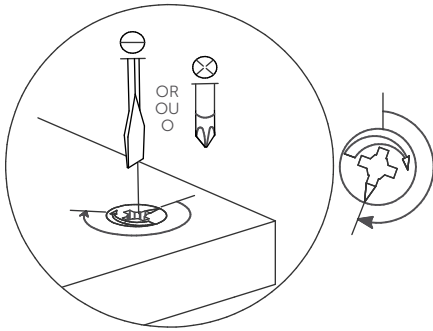
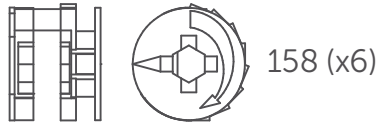


Screw past the halfway point  
Visser plus qu'un demi tour

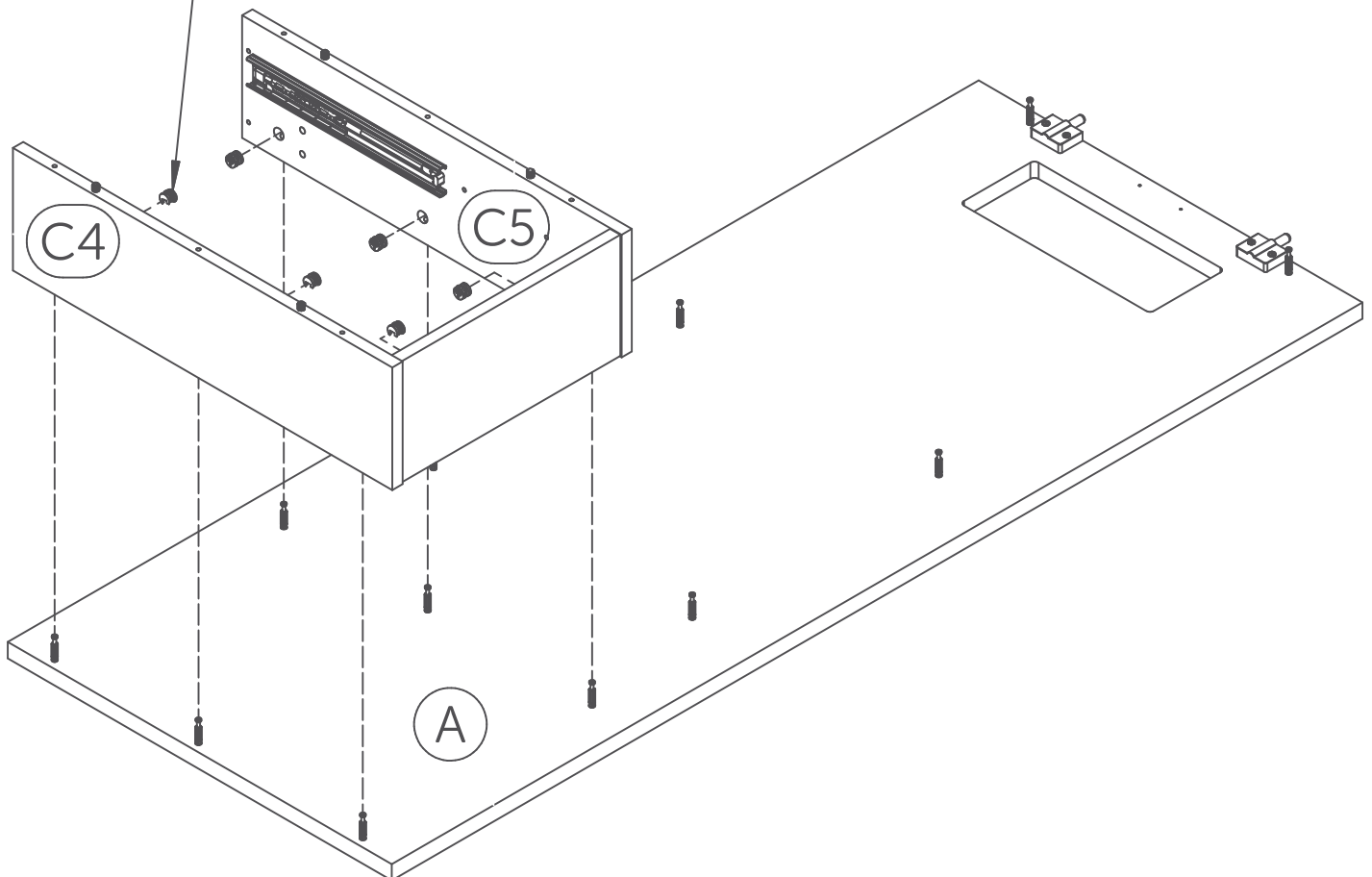
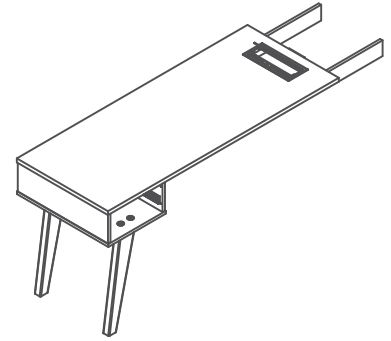


# 60

The image may differ depending on model  
L'image peut différer selon le modèle  
La imagen variará dependiendo del modelo

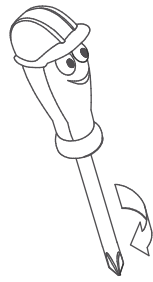


Screw past the halfway point  
Visser plus qu'un demi tour

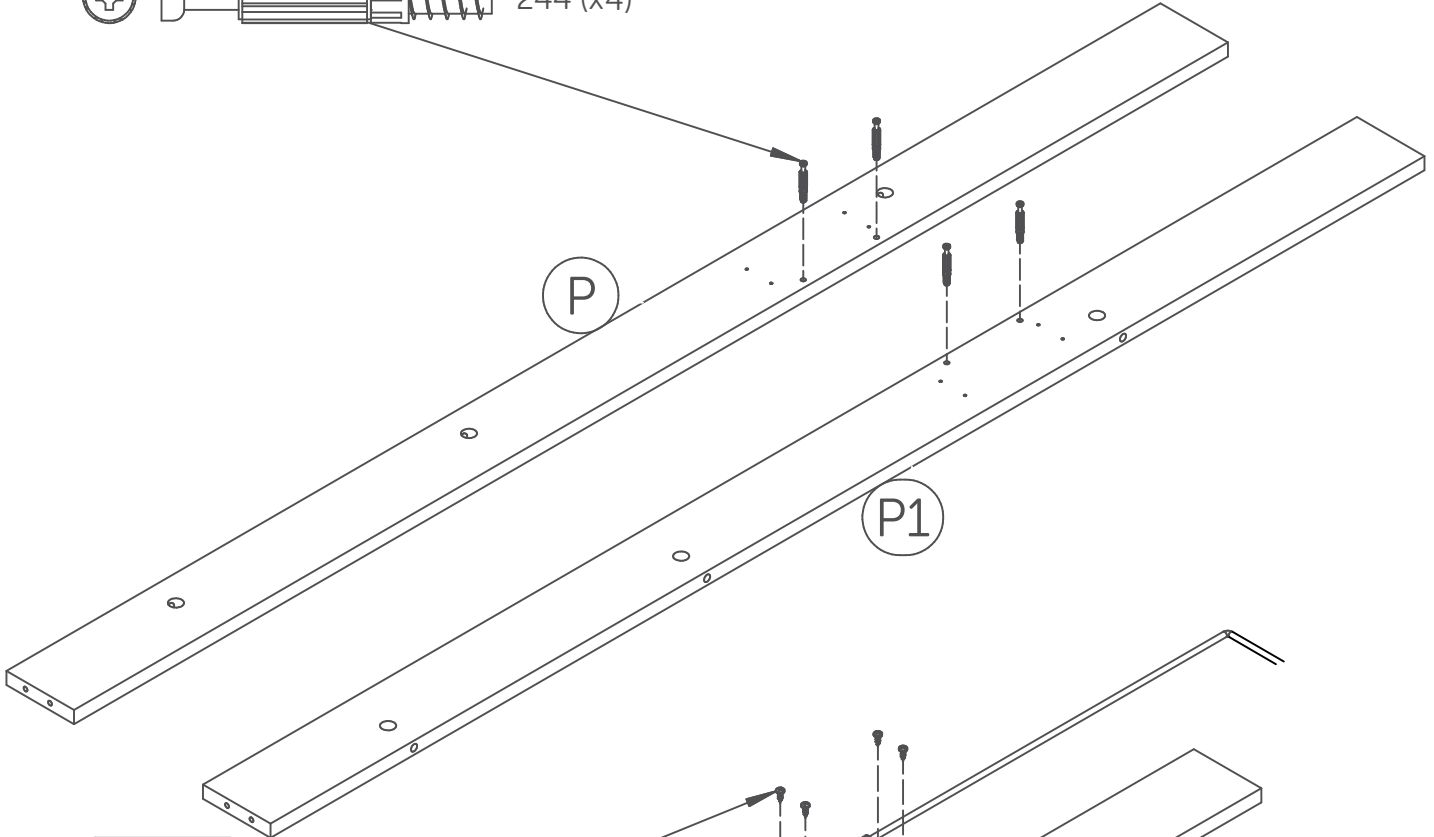
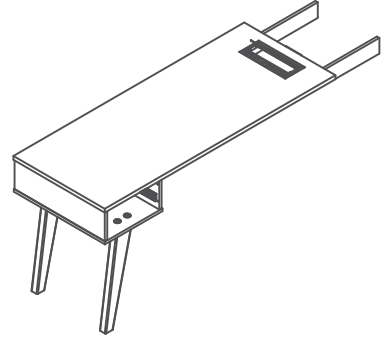


# 61

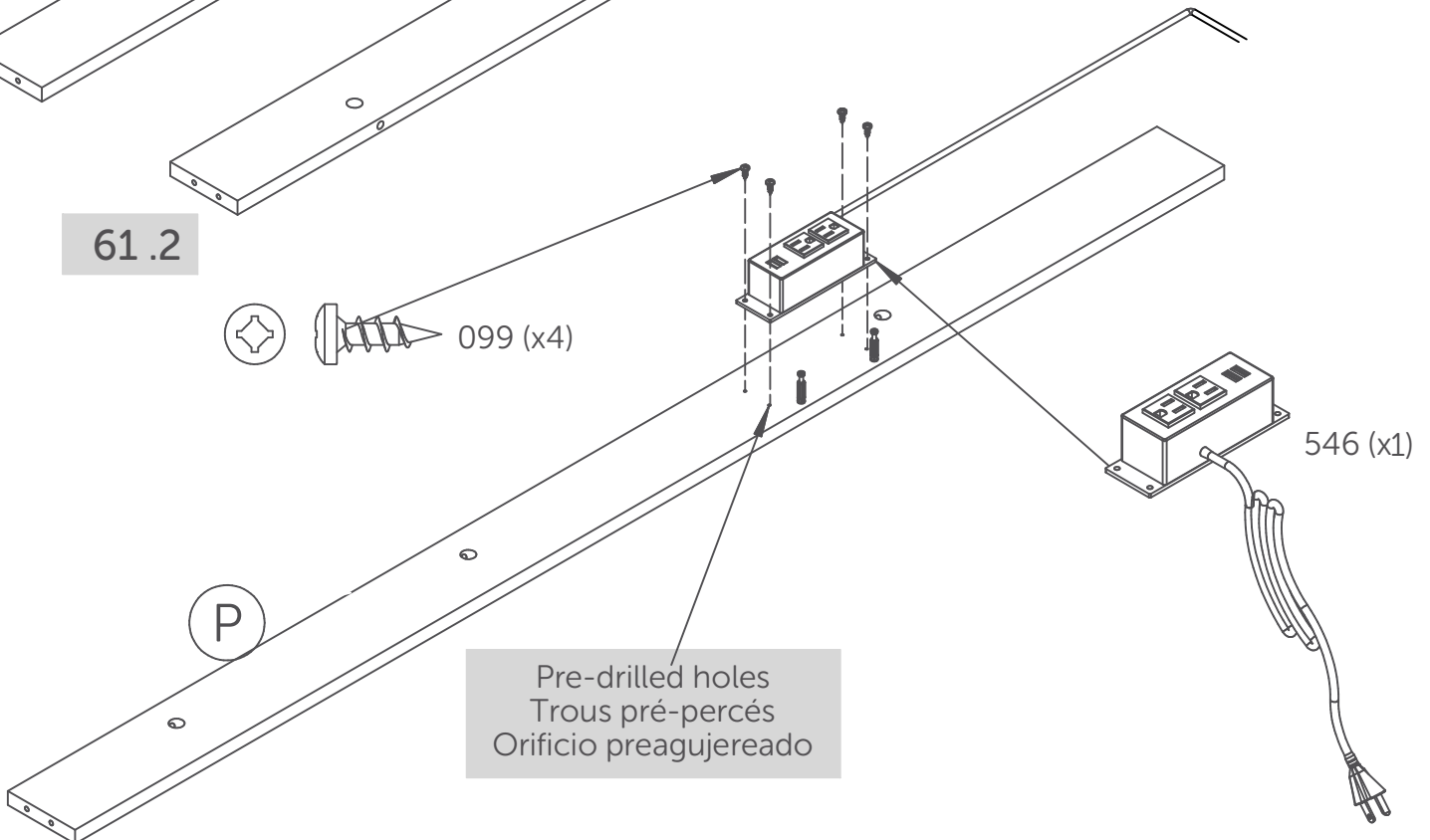
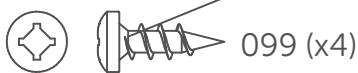
## 61.1



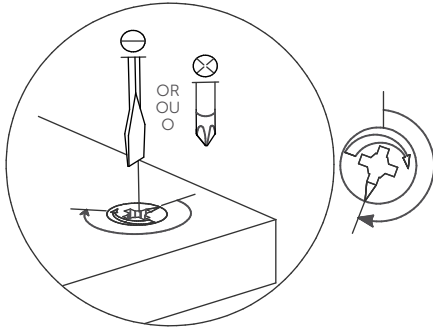
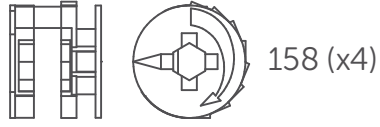
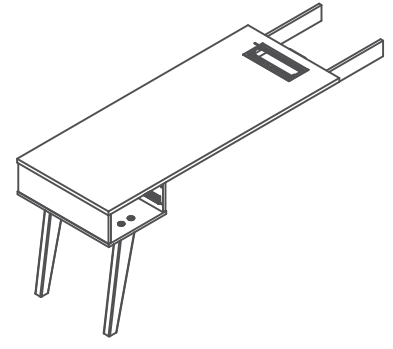
The image may differ depending on model  
L'image peut différer selon le modèle  
La imagen variará dependiendo del modelo



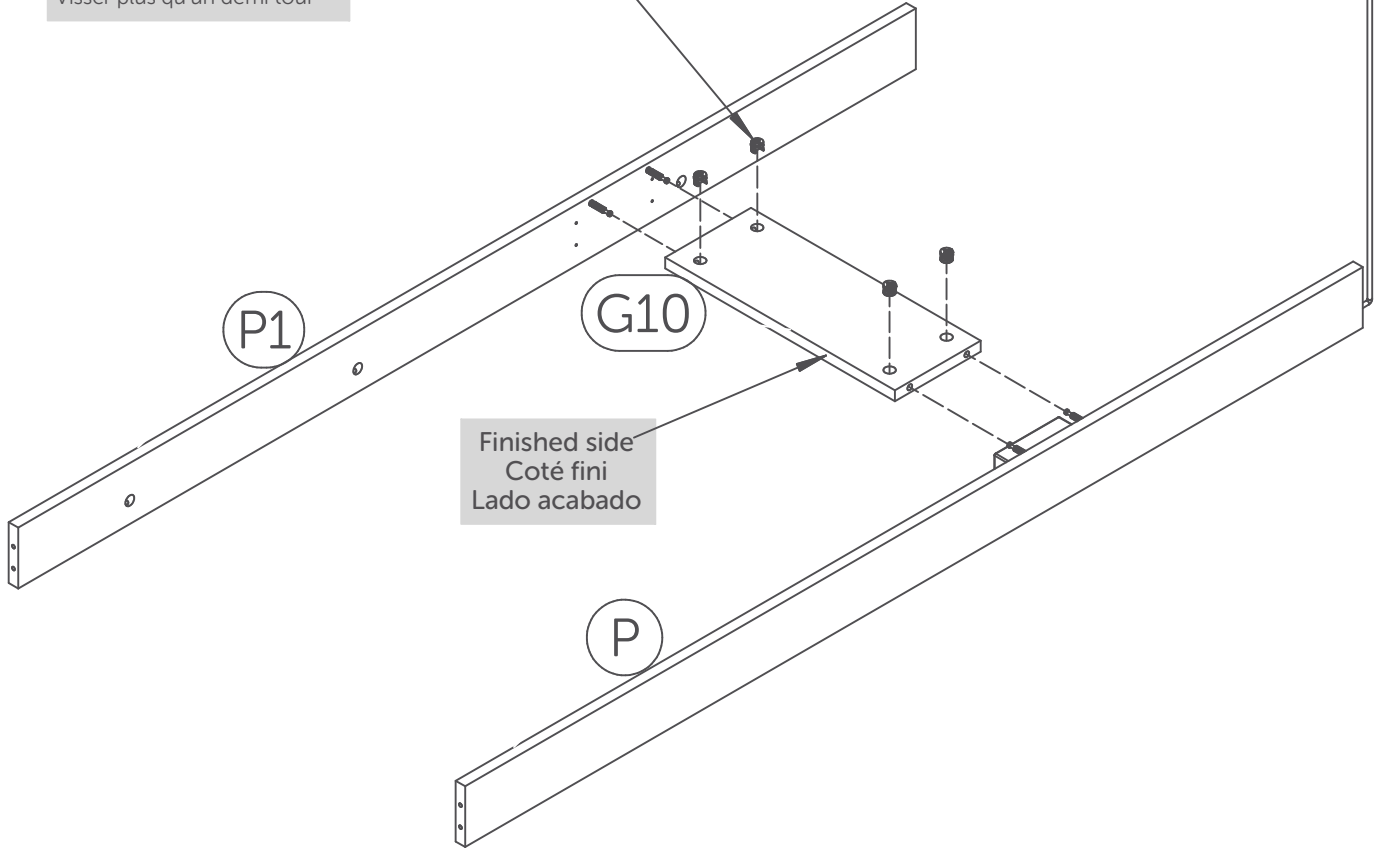
## 61.2



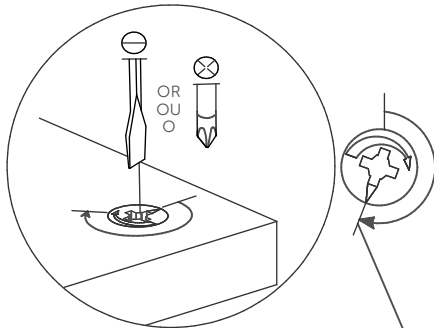
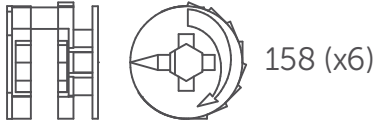
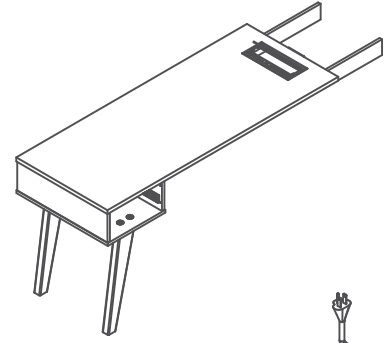
The image may differ depending on model  
L'image peut différer selon le modèle  
La imagen variar dependiendo del modelo



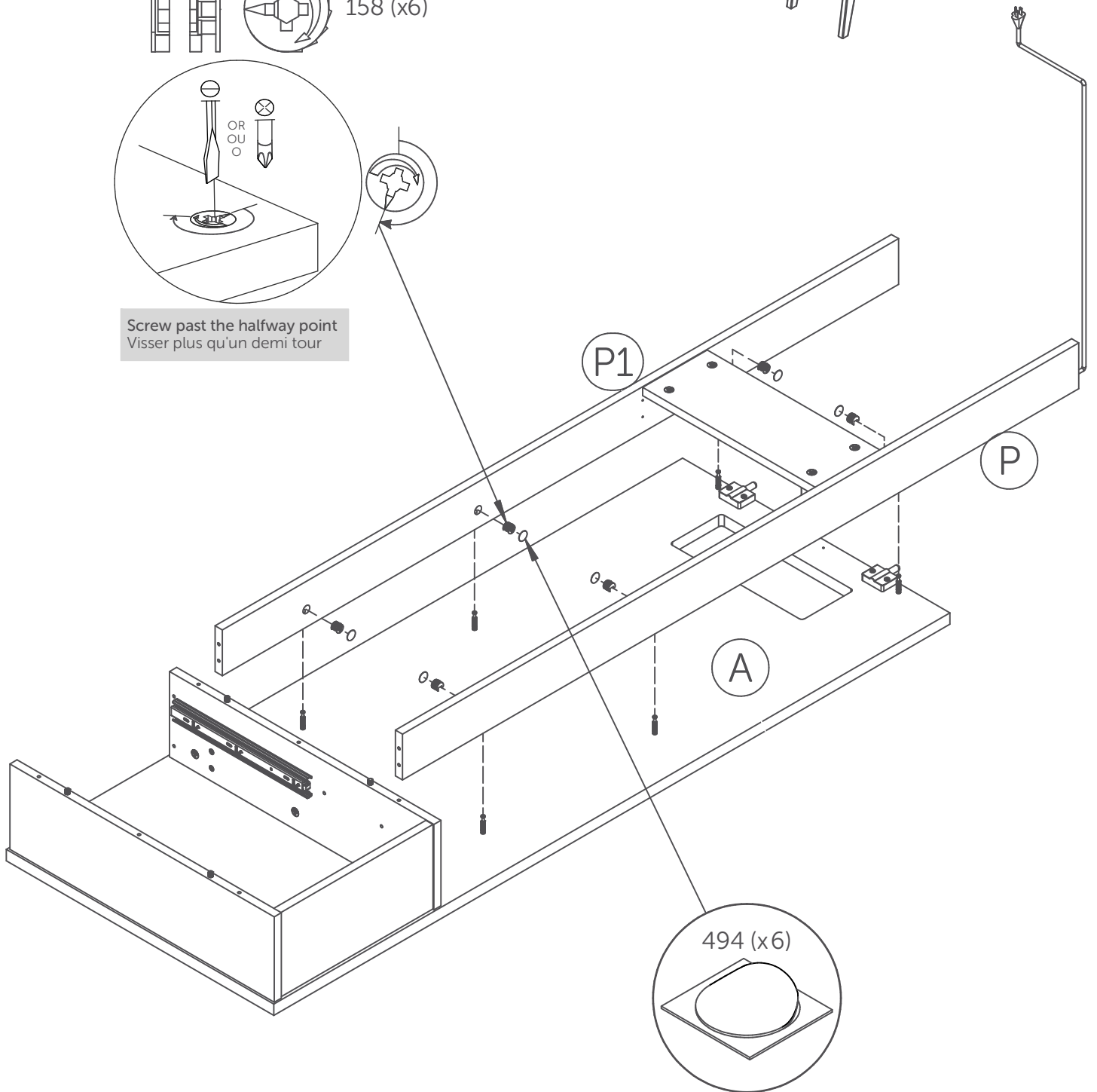
Screw past the halfway point  
Visser plus qu'un demi tour



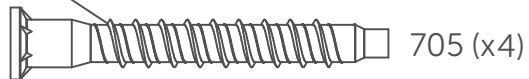
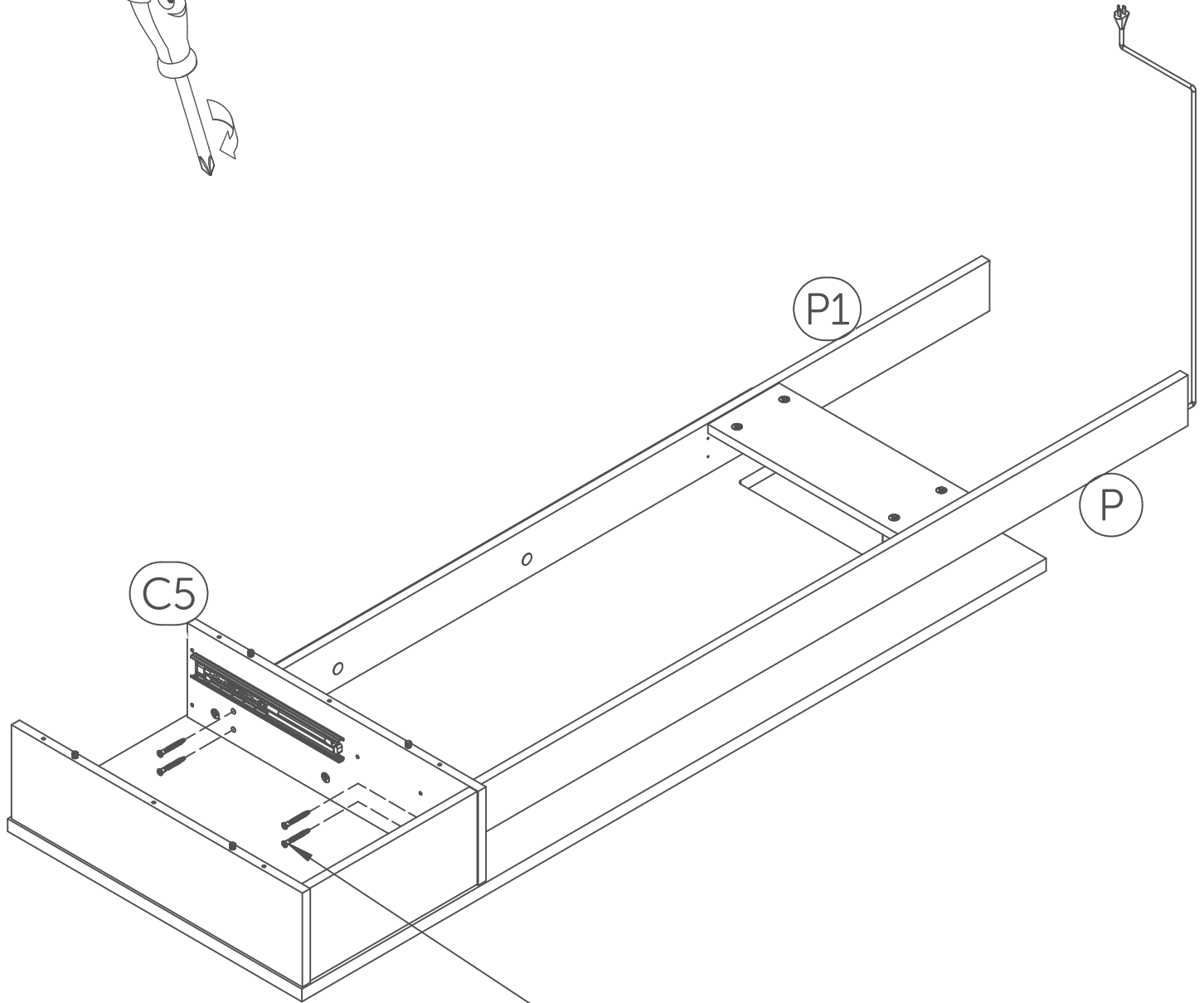
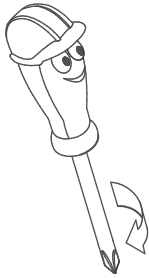
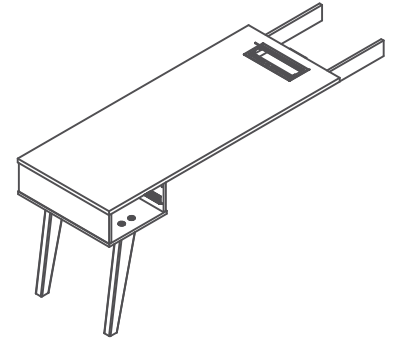
The image may differ depending on model  
L'image peut différer selon le modèle  
La imagen variar dependiendo del modelo



Screw past the halfway point  
Visser plus qu'un demi tour



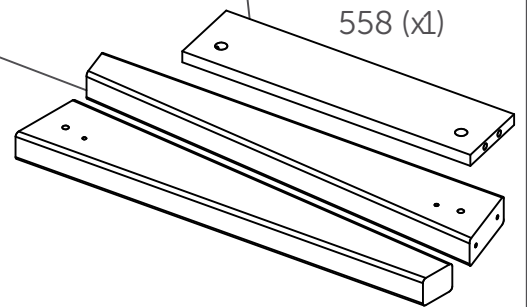
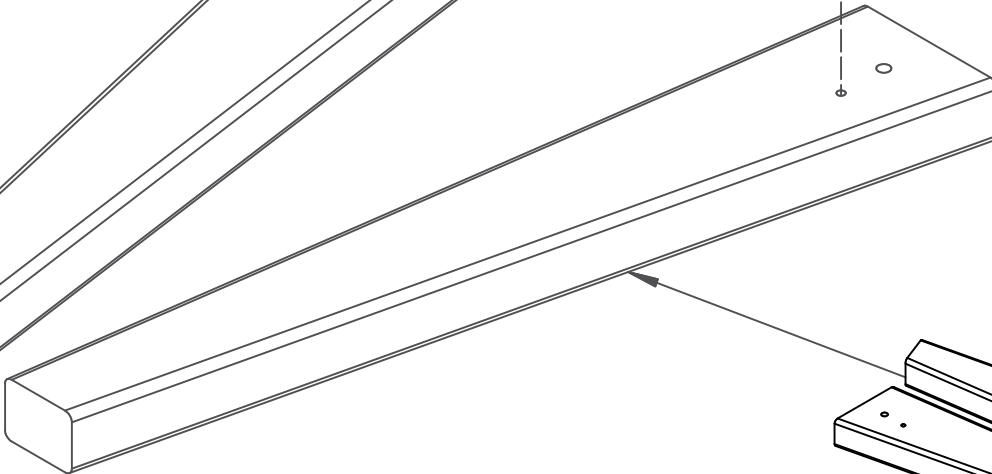
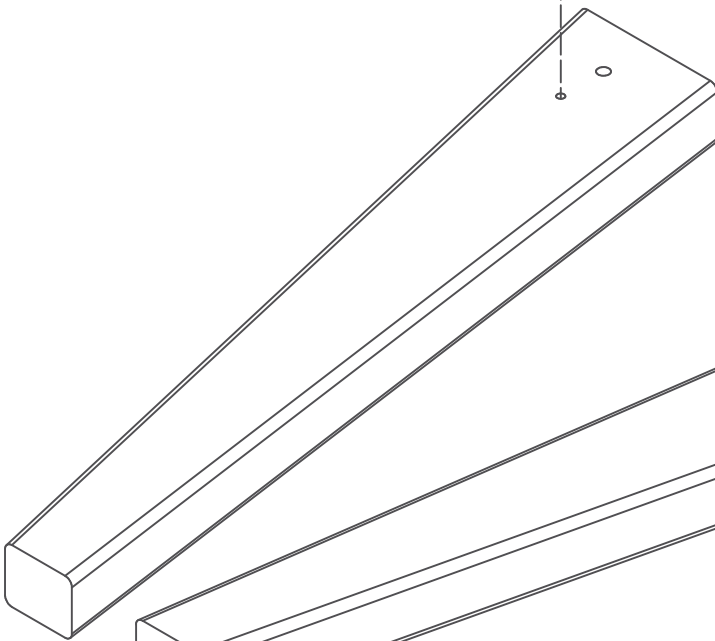
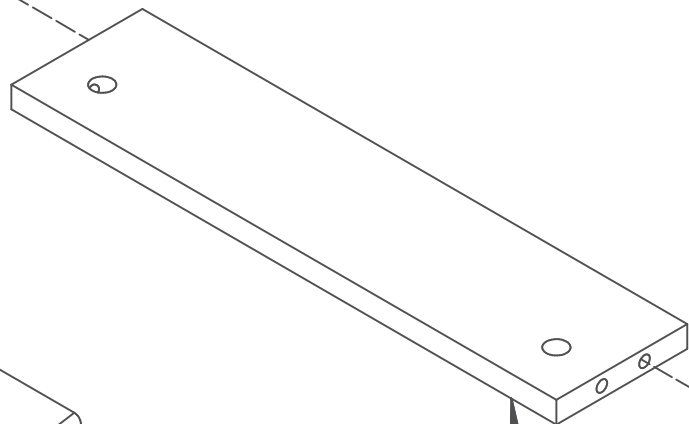
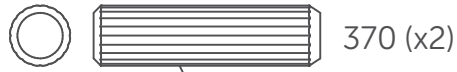
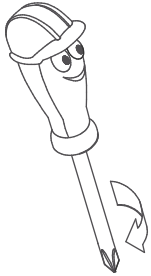
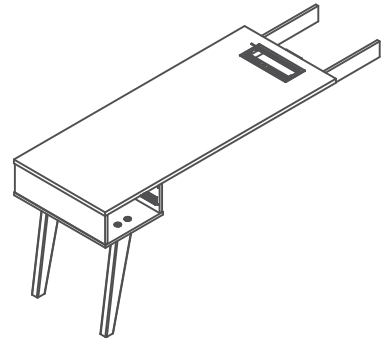
The image may differ depending on model  
L'image peut différer selon le modèle  
La imagen variar dependiendo del modelo

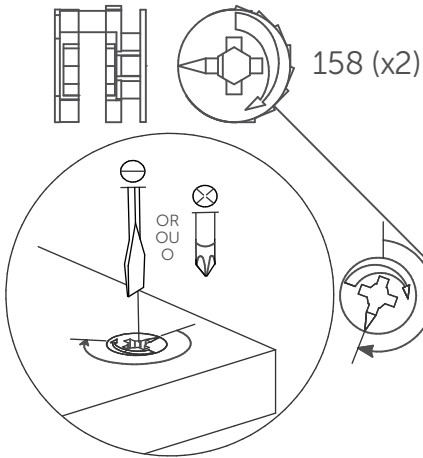
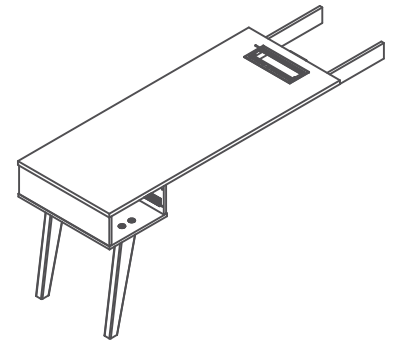




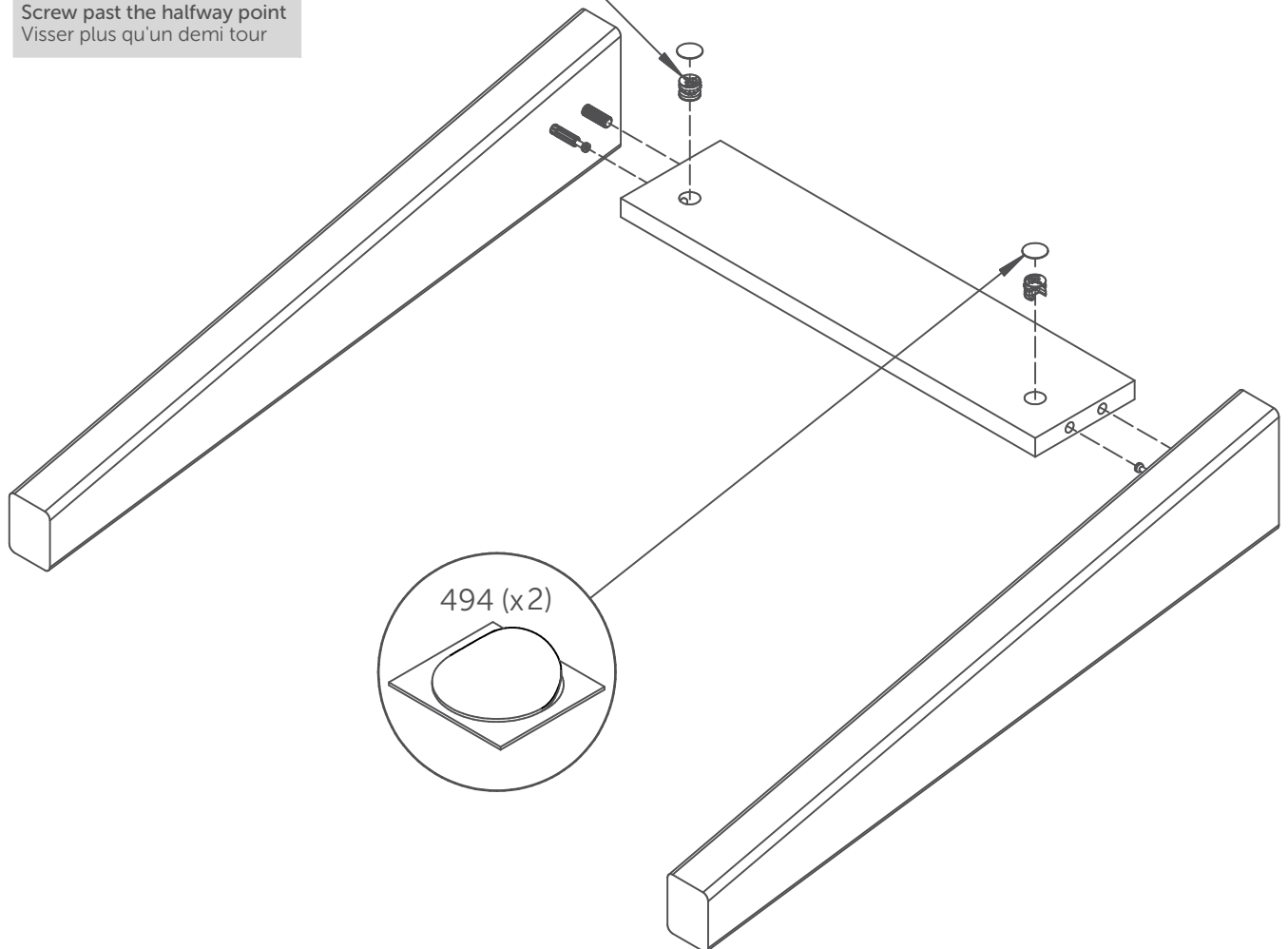
# 65

Model/Modèle/Modelo  
15971  
15972



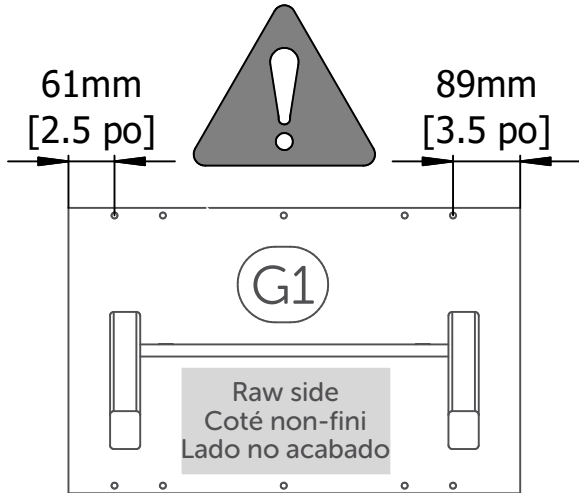
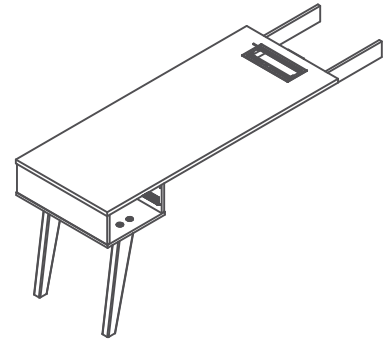


Front View  
Vue de face  
Vista frontal

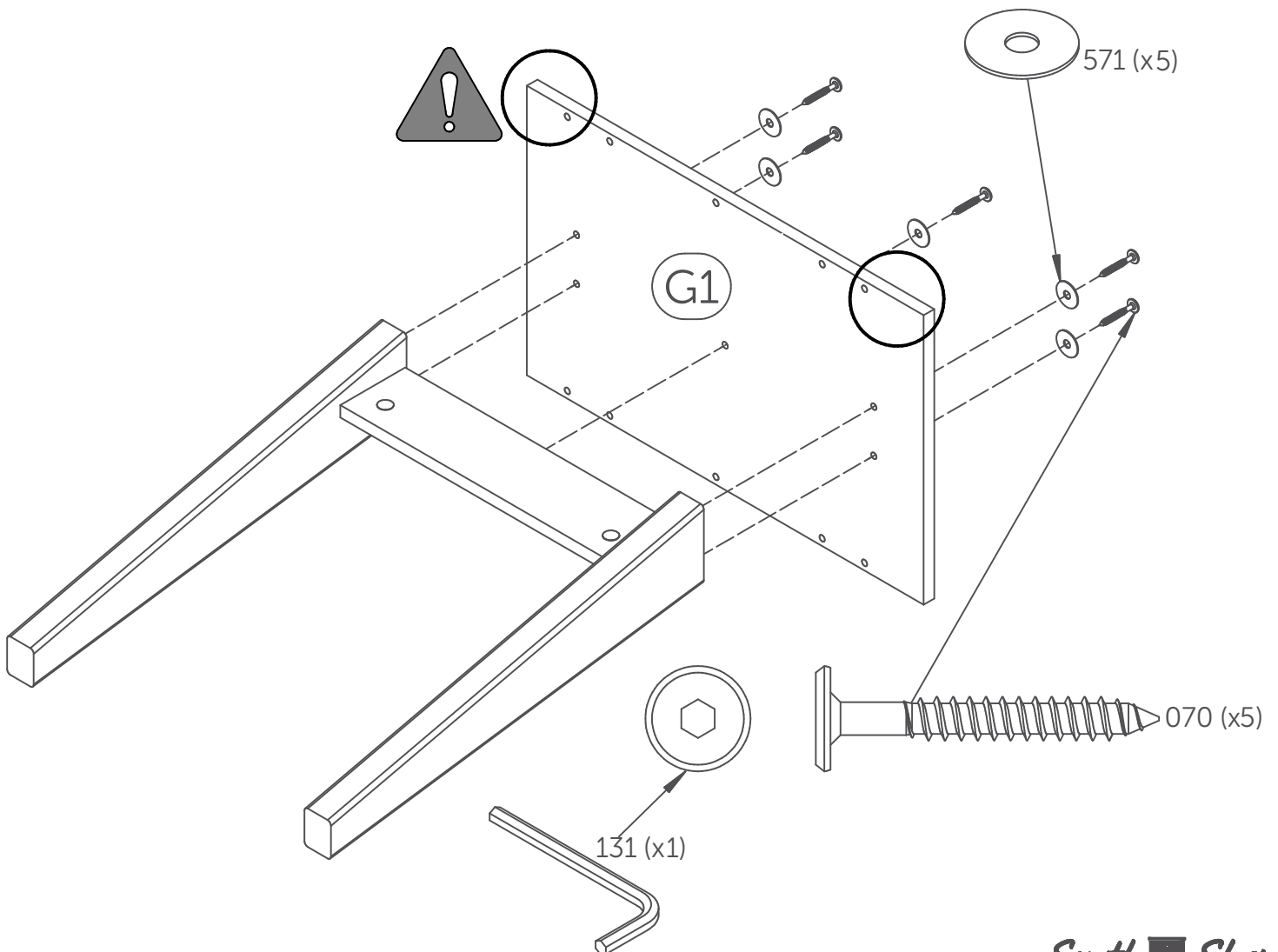
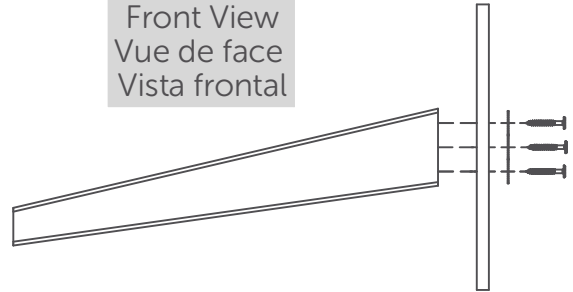


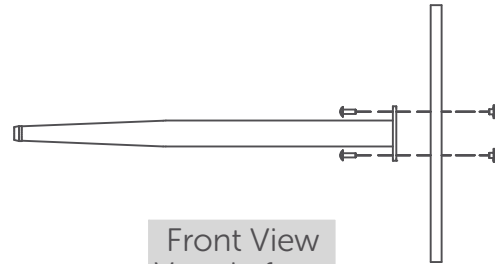
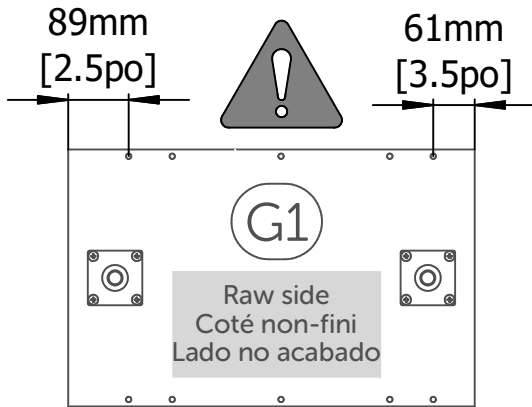
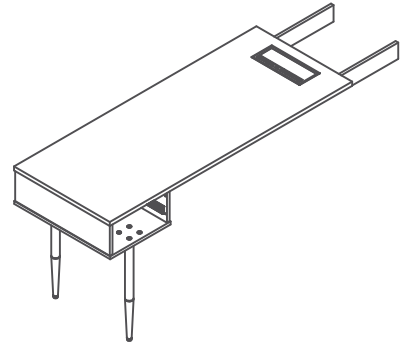
# 67

Model/Modèle/Modelo  
15971  
15972

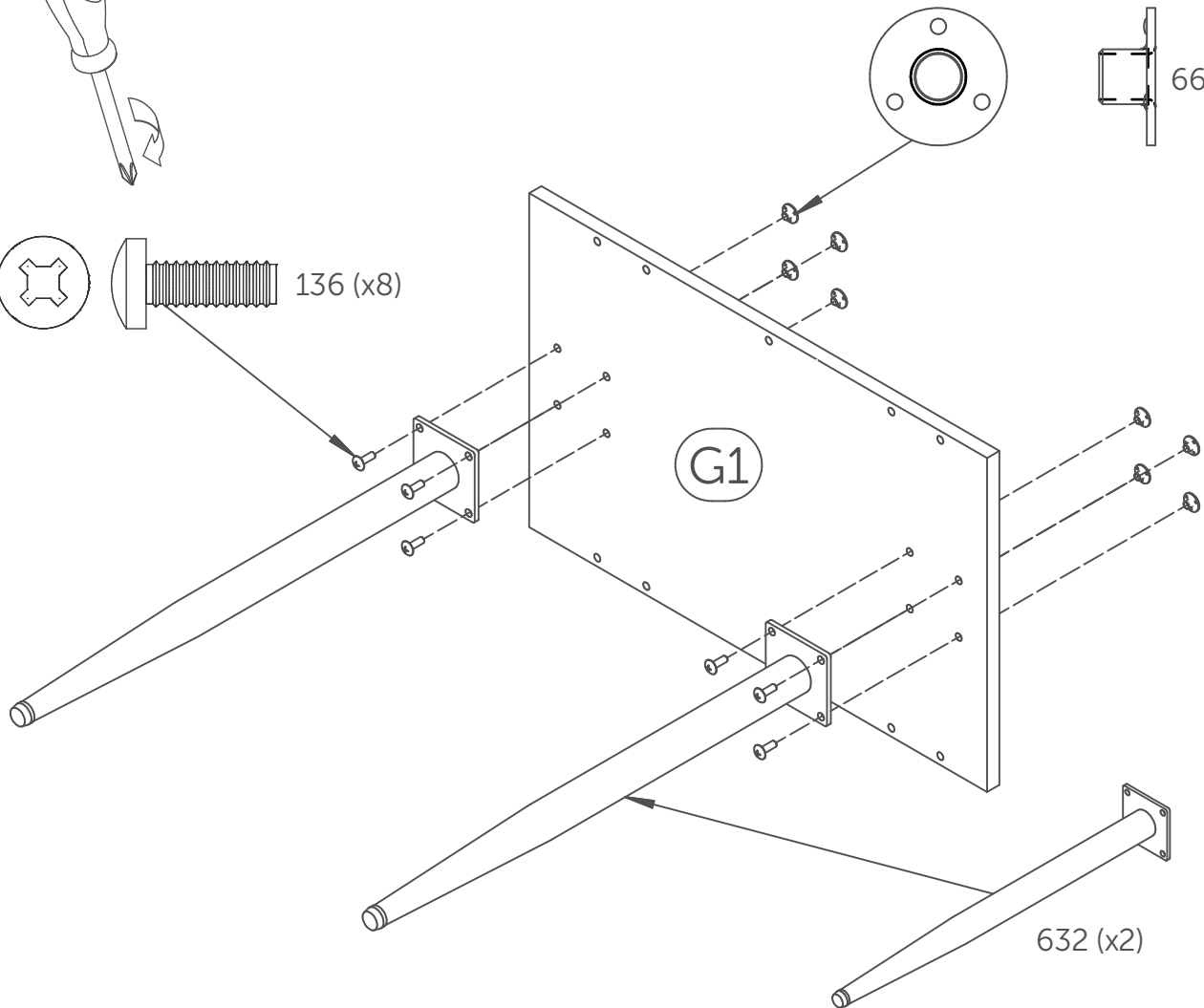
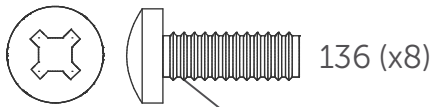
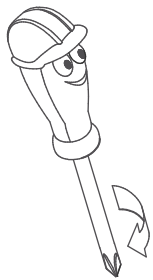


Front View  
Vue de face  
Vista frontal





Front View  
Vue de face  
Vista frontal

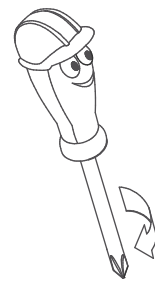
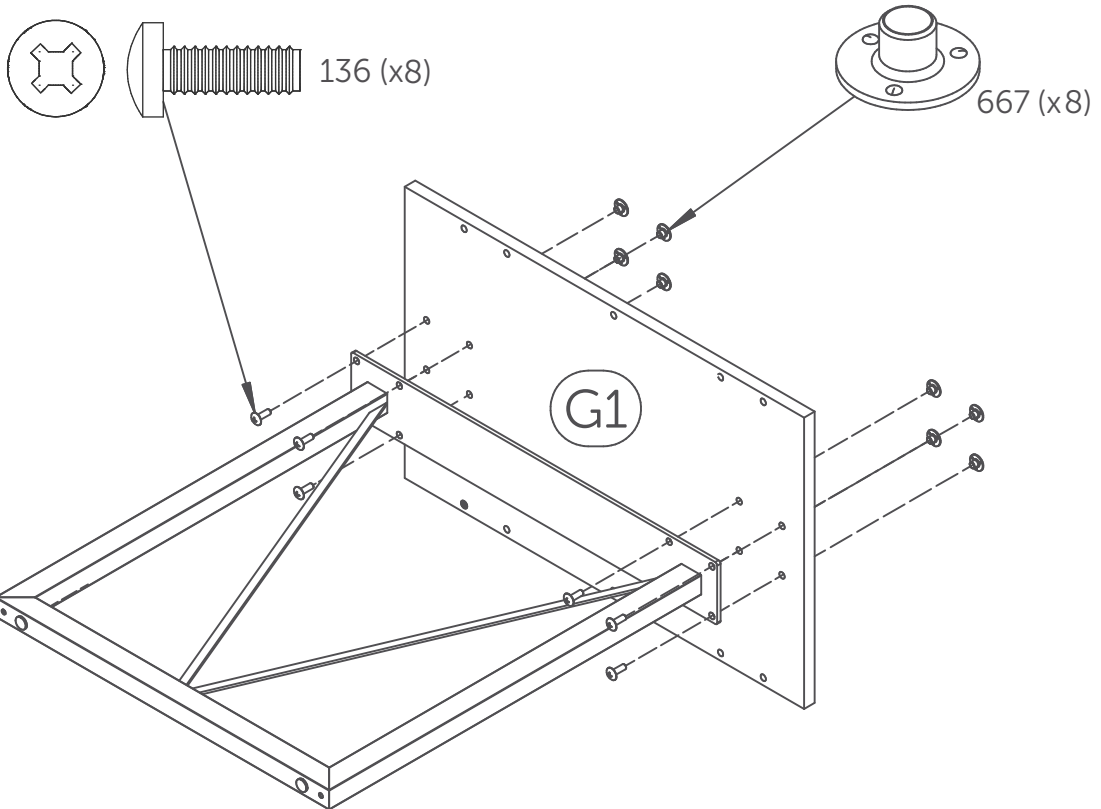
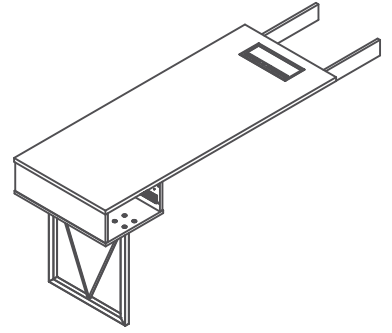


667 (x8)

632 (x2)

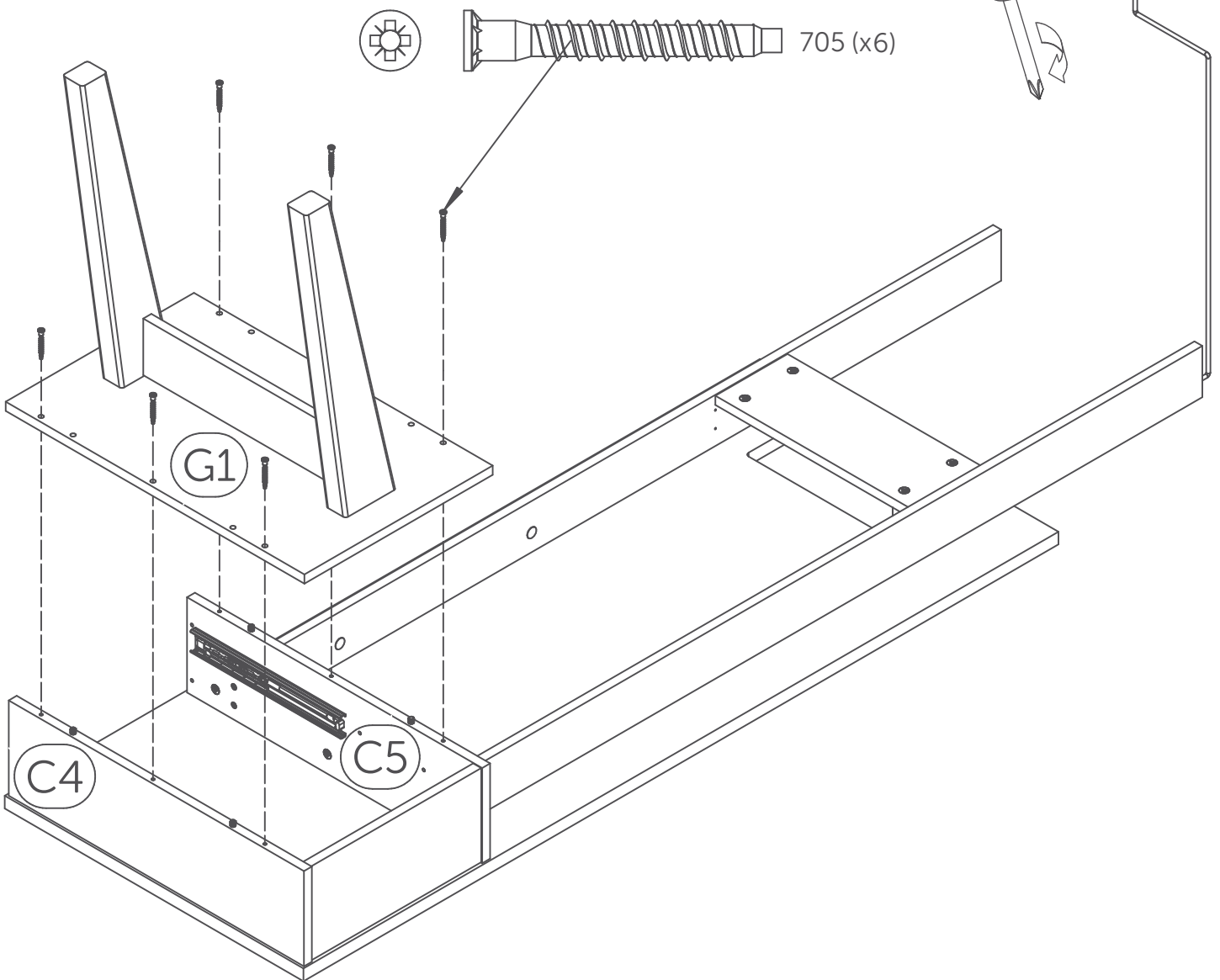
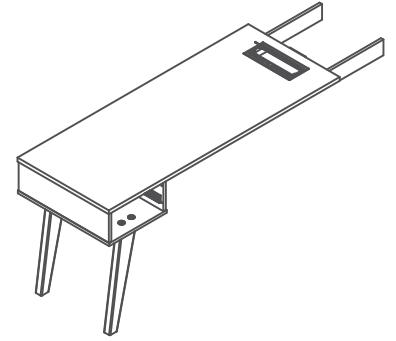
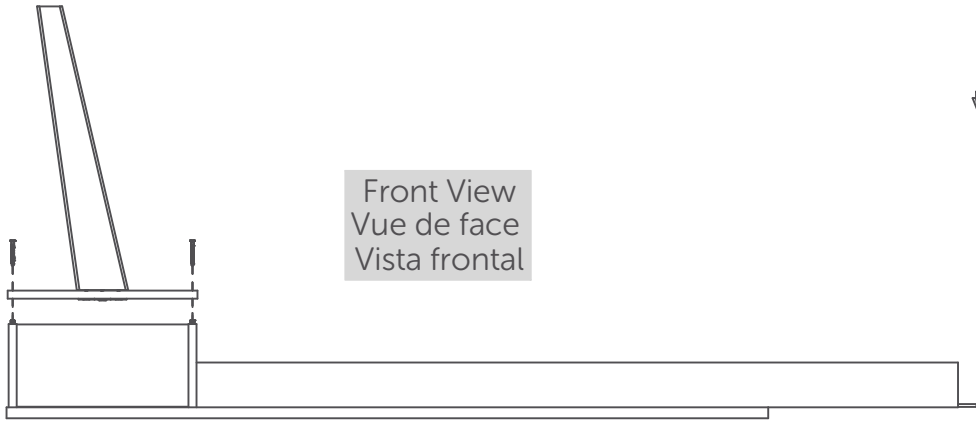
# 69

Model/Modèle/Modelo  
14168



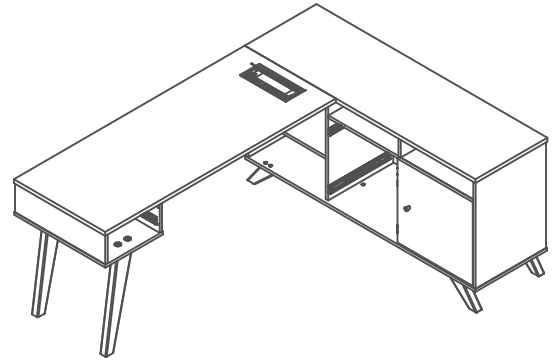
# 70

The image may differ depending on model  
L'image peut différer selon le modèle  
La imagen variar dependiendo del modelo



# 71

ASSEMBLY SECTIONS 1 and 2  
ASSEMBLAGE SECTIONS 1 et 2  
ENSAMBLADO SECCIONES 1 y 2

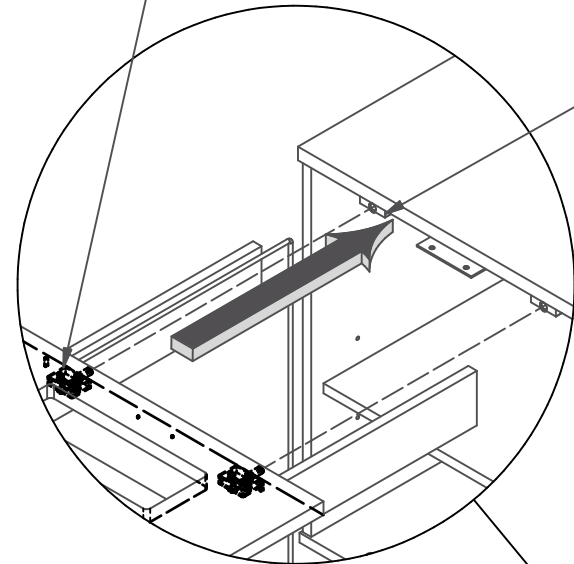


Scan for assembly instruction video.  
Scannez pour une vidéo d'assemblage  
Escaneo para video de instrucciones de  
ensamblaje.

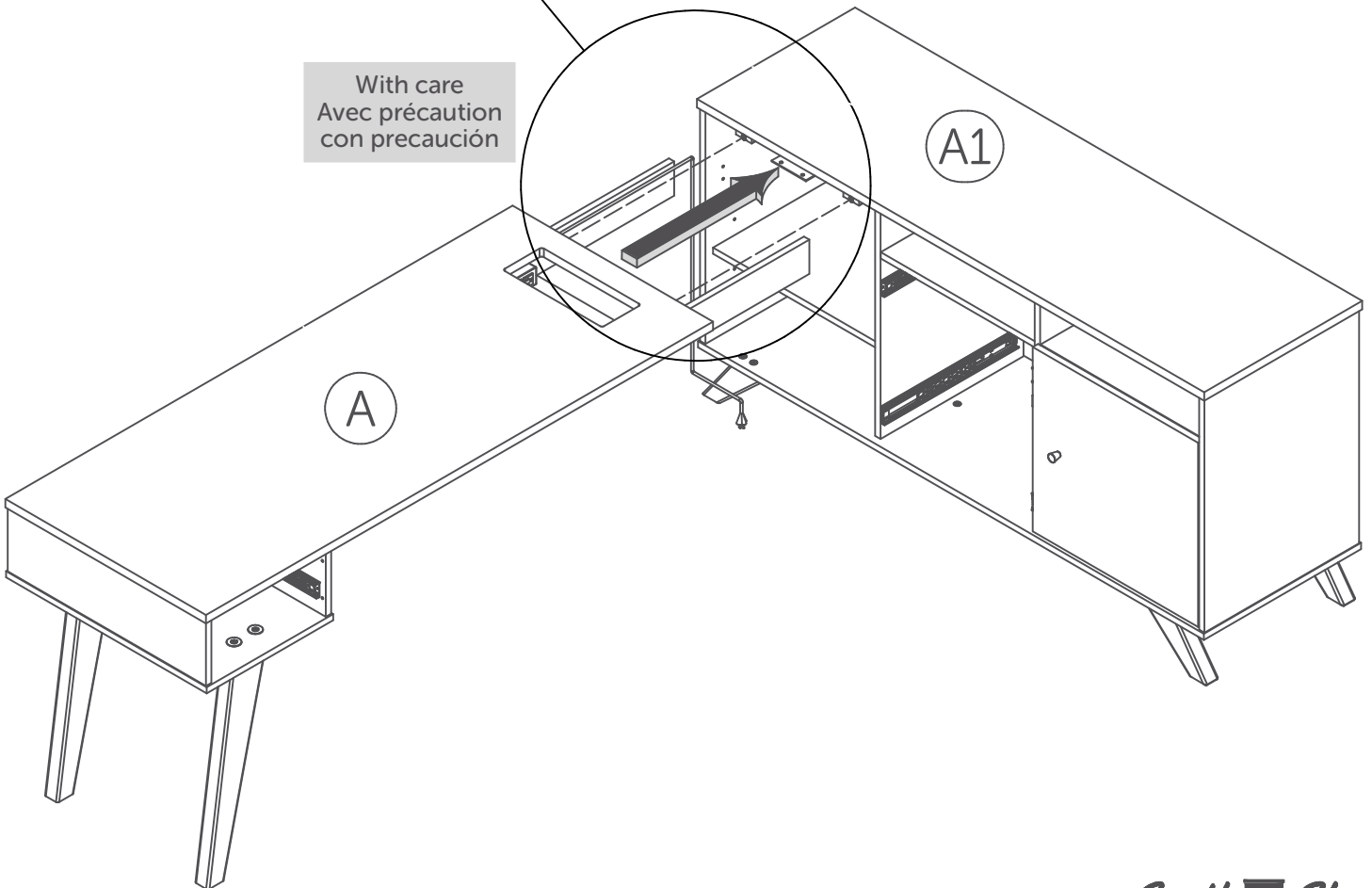
The image may differ depending on model  
L'image peut différer selon le modèle  
La imagen variar dependiendo del modelo

483M (x2)

483F (x2)

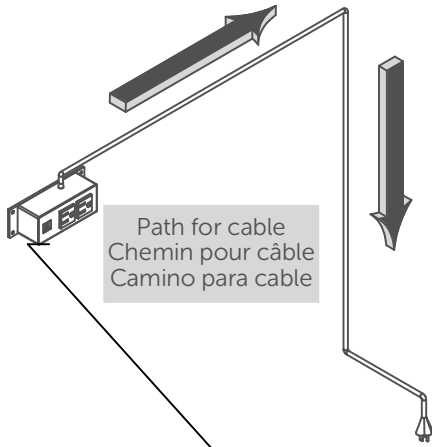


With care  
Avec précaution  
con precaución

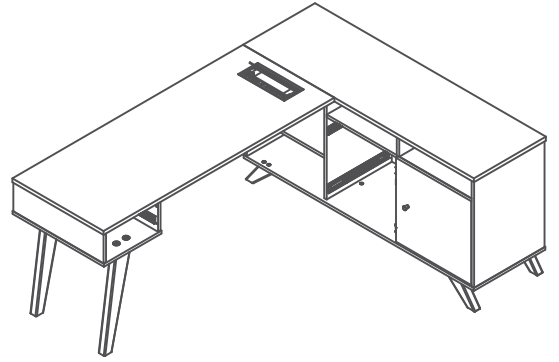
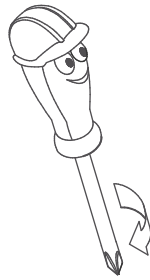


# 72

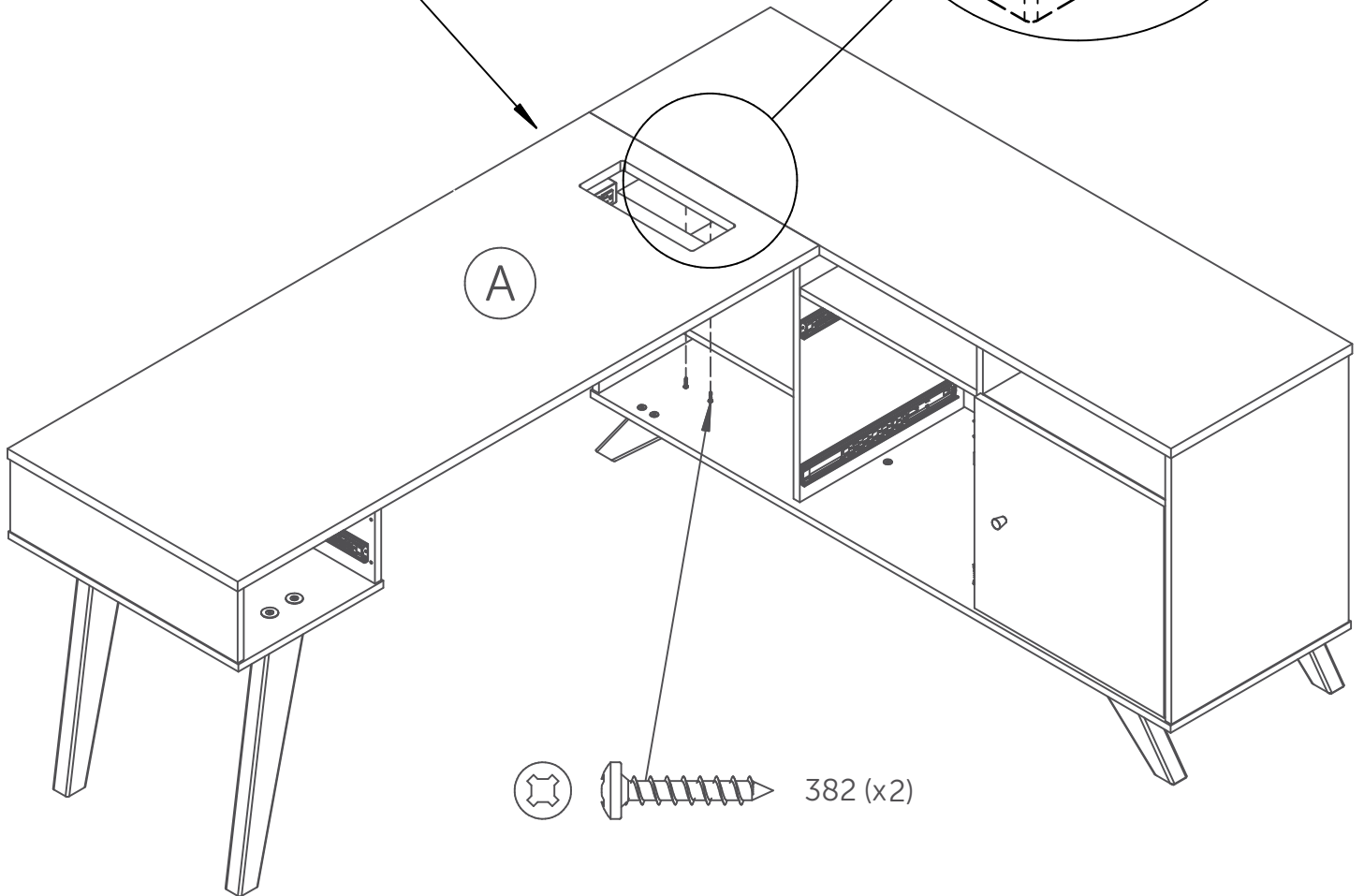
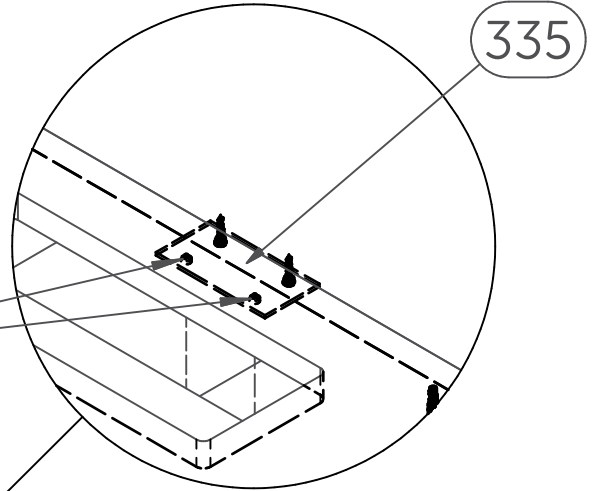
The image may differ depending on model  
L'image peut différer selon le modèle  
La imagen variará dependiendo del modelo




Path for cable  
Chemin pour câble  
Camino para cable



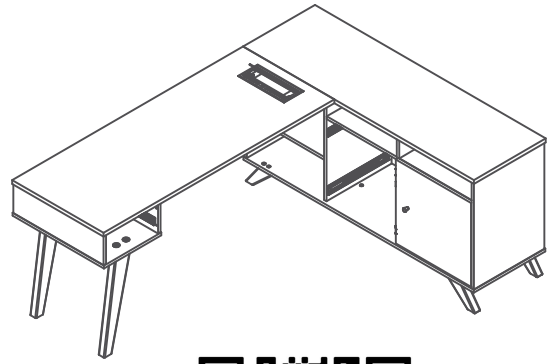
Pre-drilled holes  
Trous pré-perçés  
Orificio preagujereado



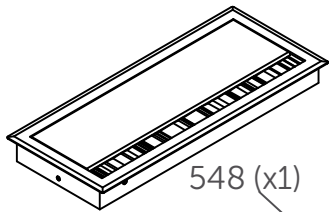
 382 (x2)



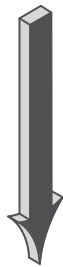
# 73



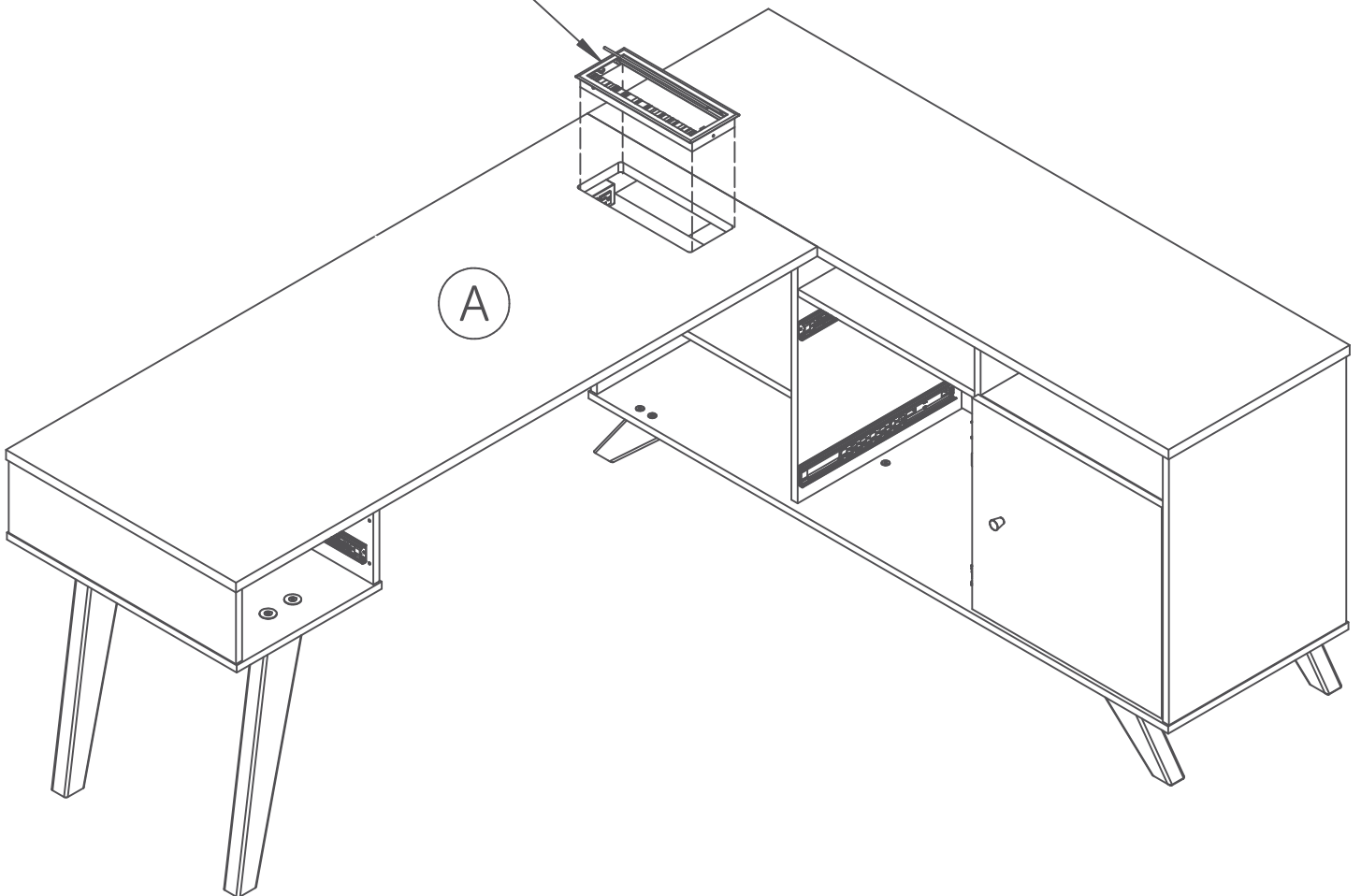
Scan for assembly instruction video.  
Scannez pour une vidéo d'assemblage  
Escaneo para video de instrucciones de  
ensamblaje.



548 (x1)

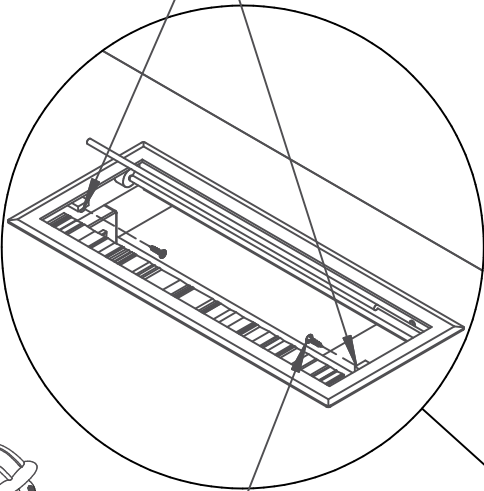
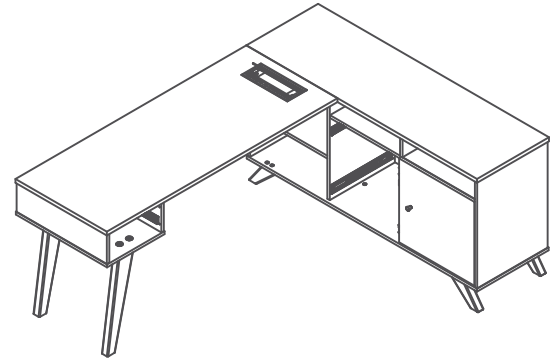


The image may differ depending on model  
L'image peut différer selon le modèle  
La imagen variar dependiendo del modelo

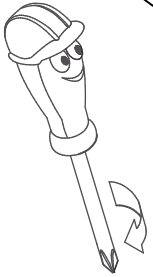


The image may differ depending on model  
L'image peut différer selon le modèle  
La imagen variará dependiendo del modelo

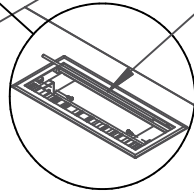
Not pre-drilled  
Non pré-perçés  
No preperforado



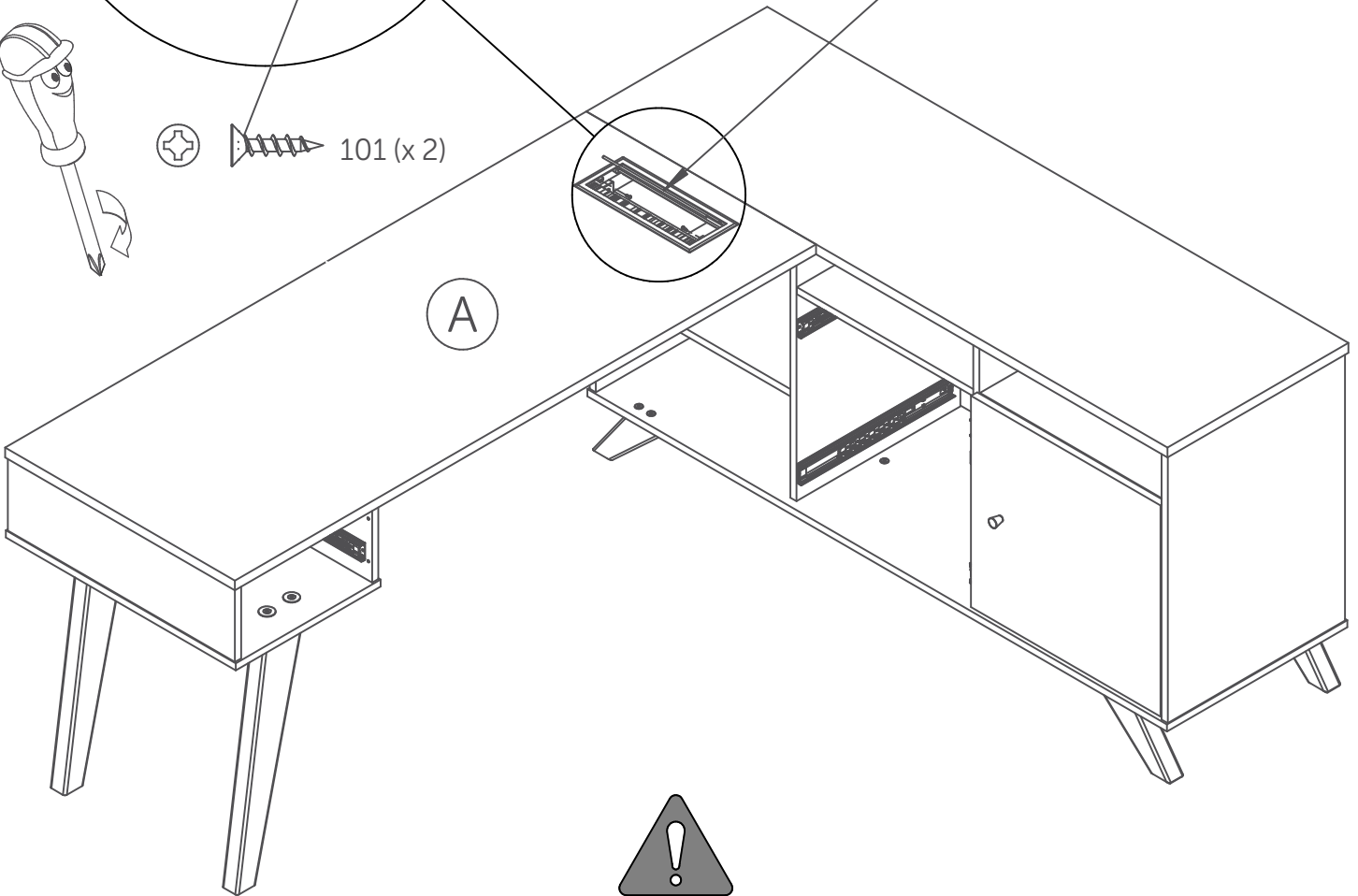
Open the lid and screw  
Ouvrir le couvercle et visser  
Abrir la tapa y atornillar



101 (x 2)



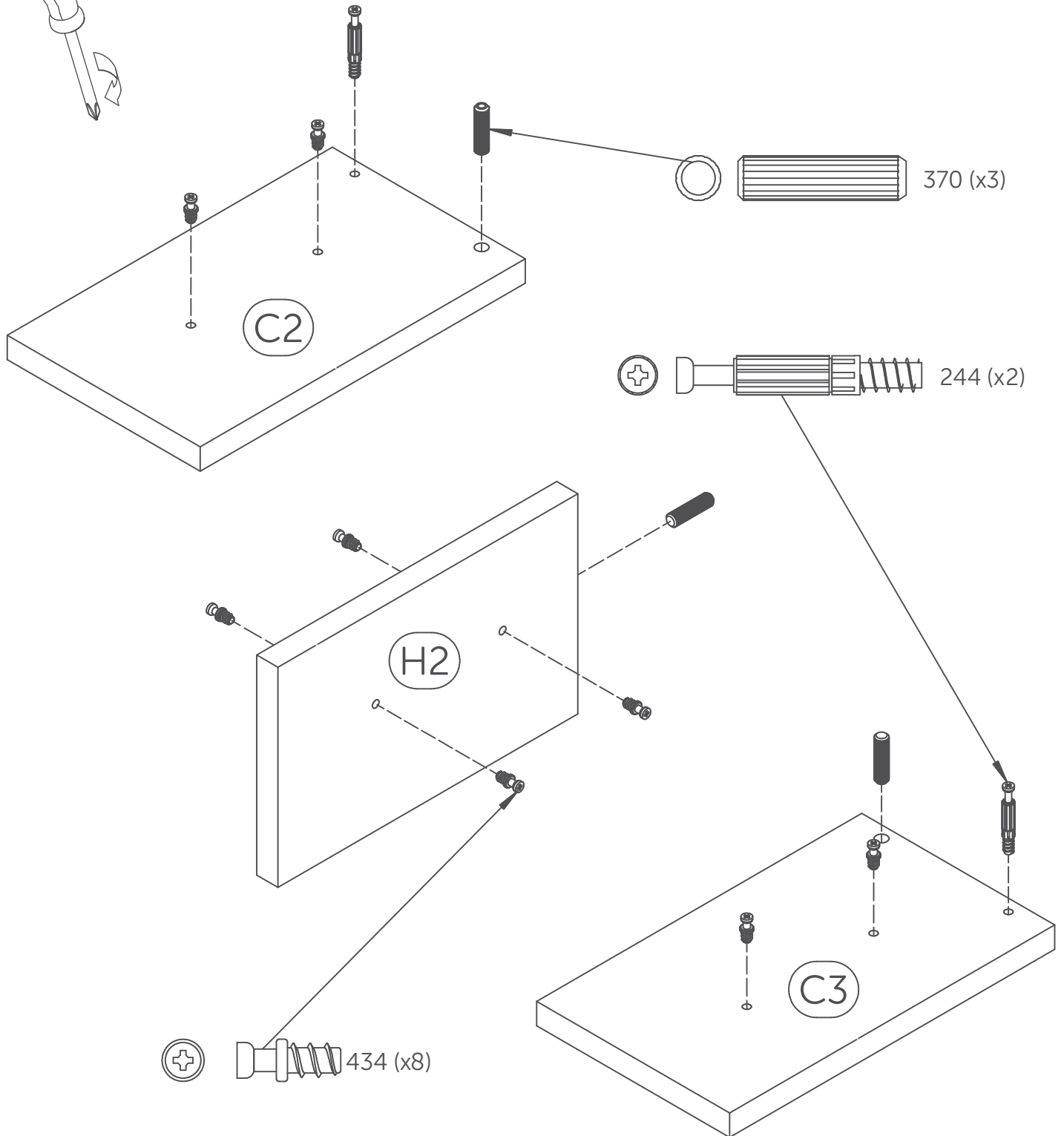
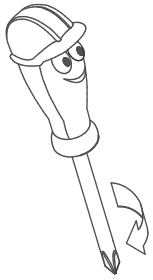
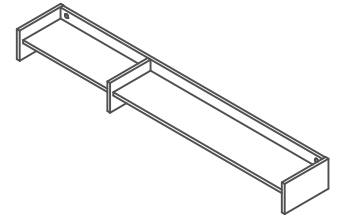
A

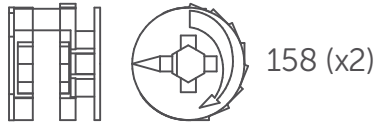
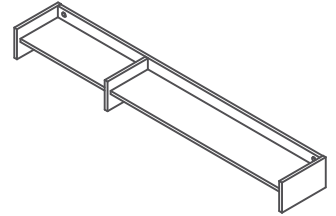


Hardware 548 may need to be adjusted lengthwise to be centered  
Quincaillerie 548 peut nécessiter de l'ajustement en longueur  
Herrajería 548 puede necesitar un ajuste de longitud

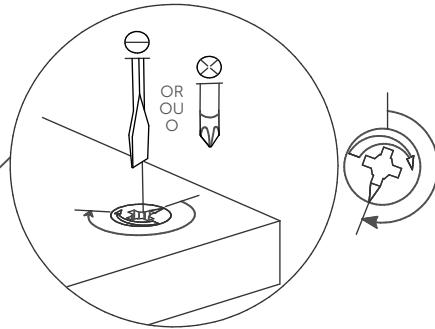
# 75

## ASSEMBLY SECTION 3 ASSEMBLAGE SECTION 3 ENSAMBLADO SECCIÓN 3

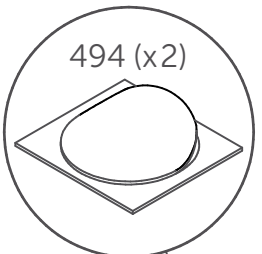
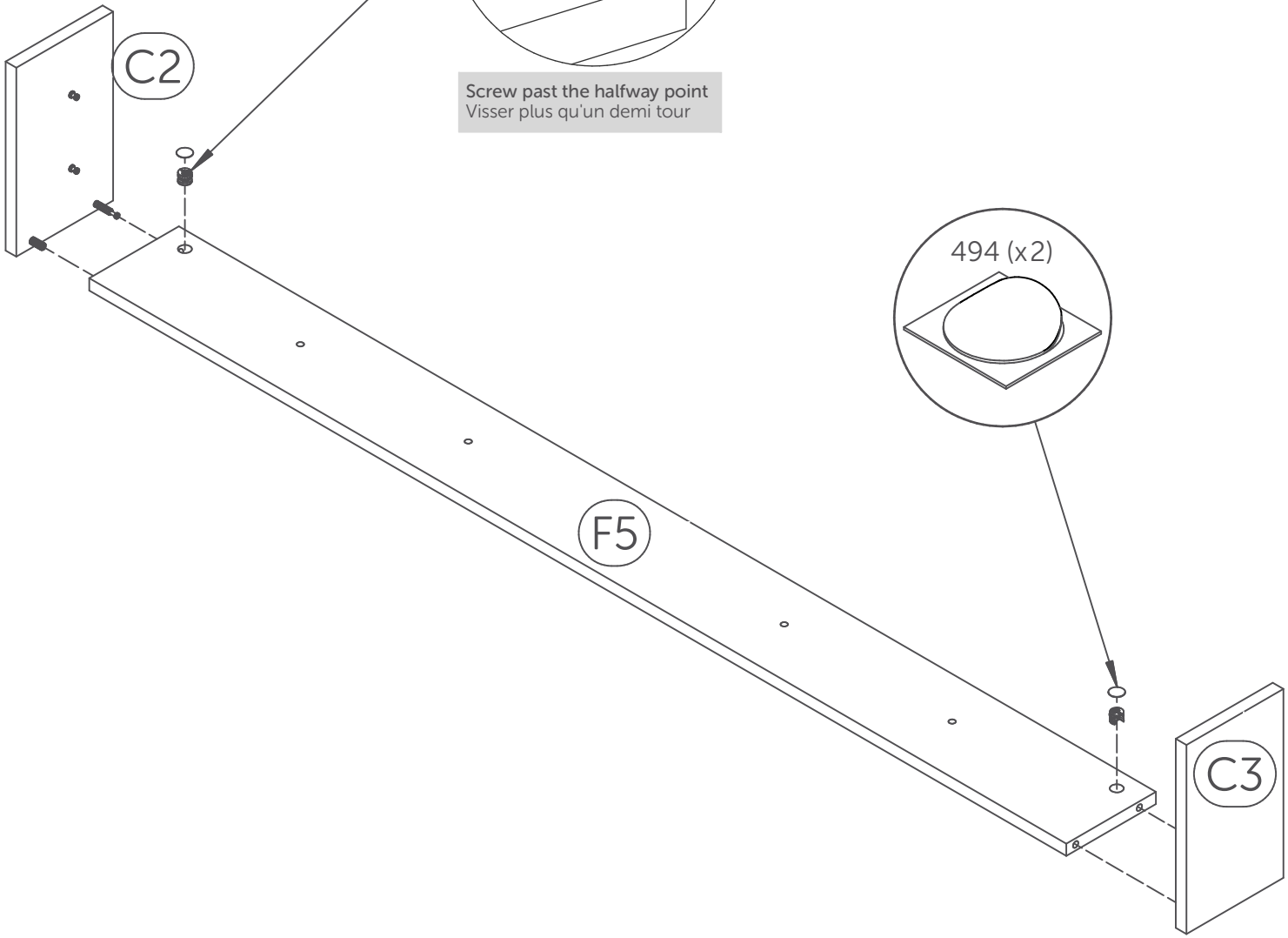




158 (x2)



Screw past the halfway point  
Visser plus qu'un demi tour



494 (x2)

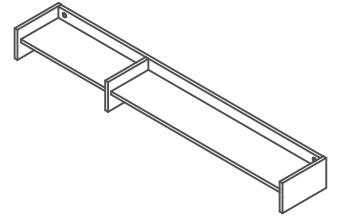
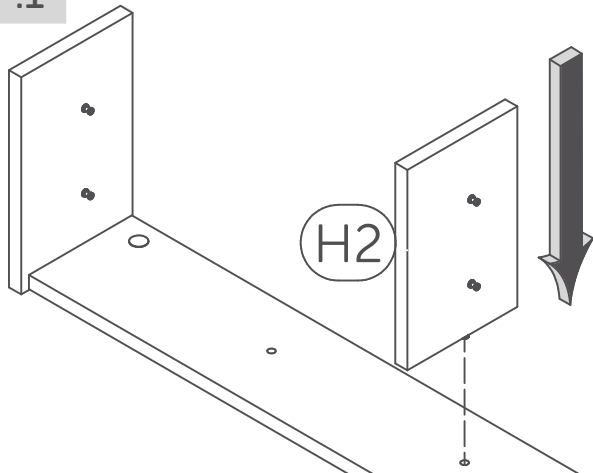
F5

C2

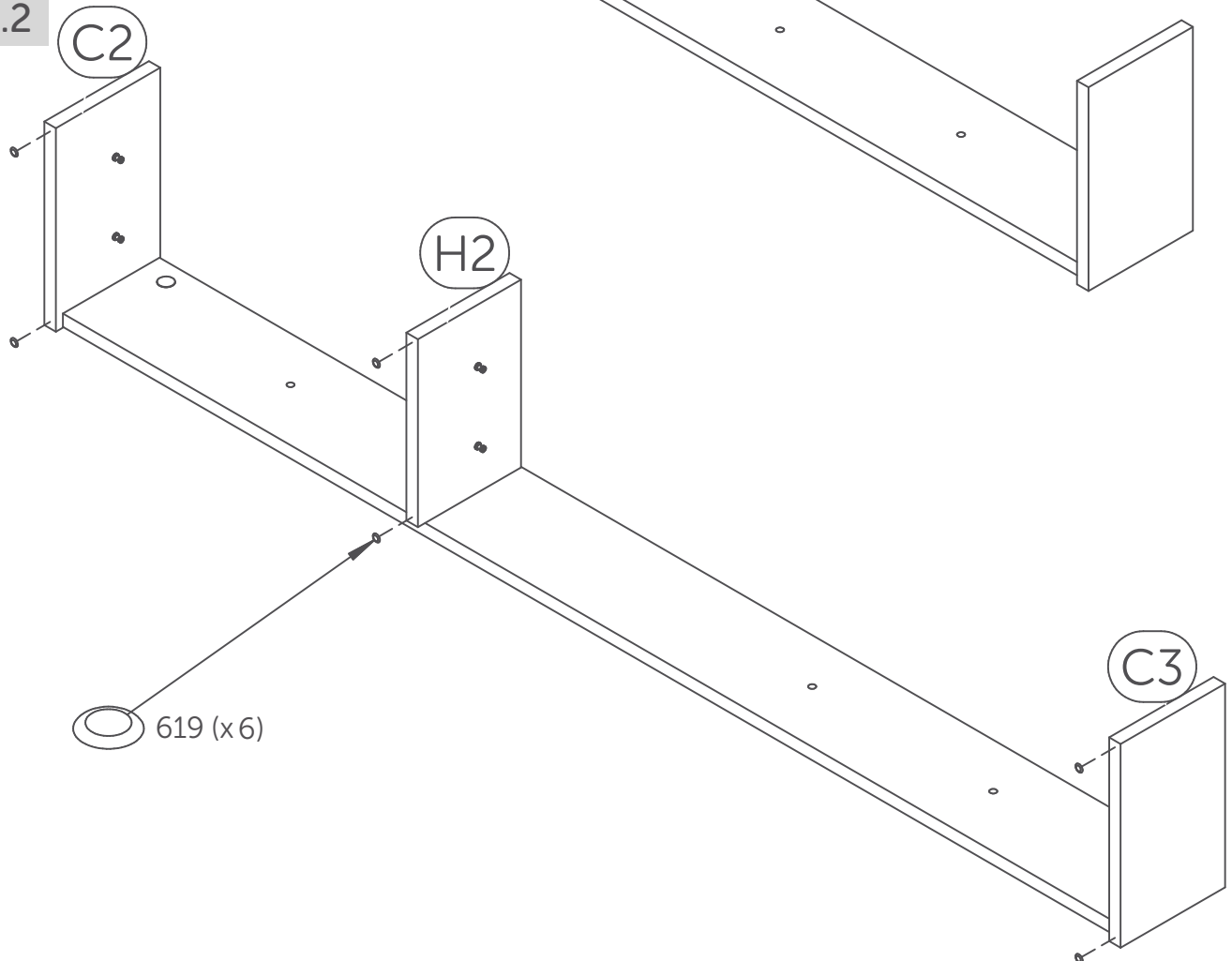
C3

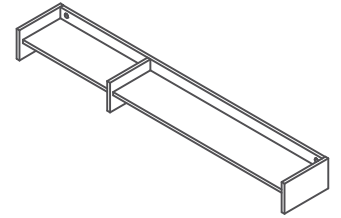
# 77

## 77.1

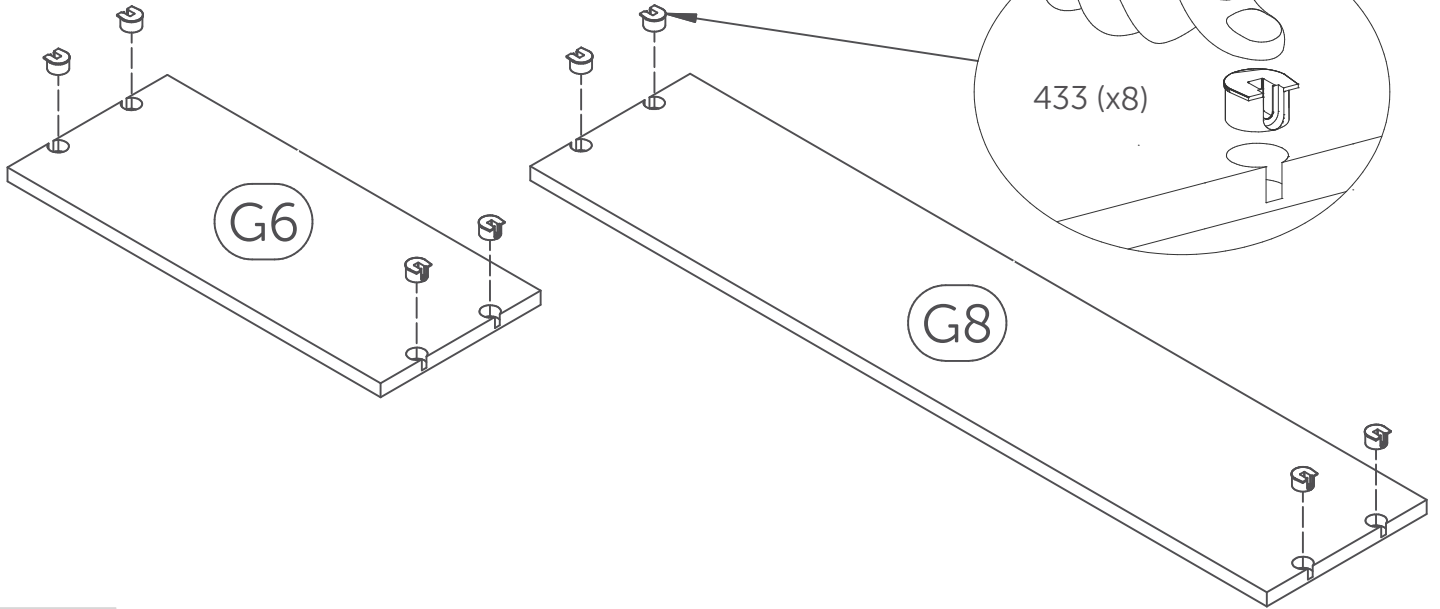


## 77.2

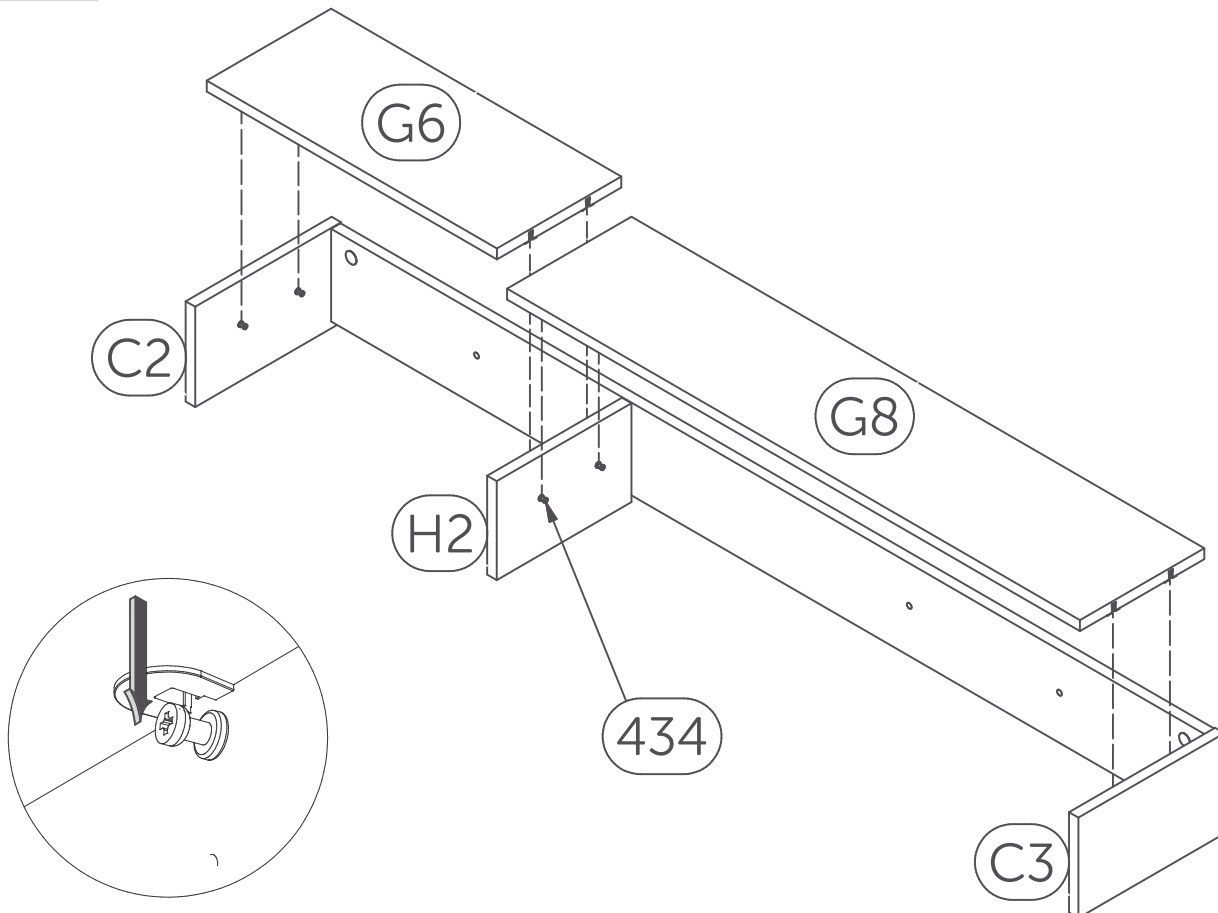


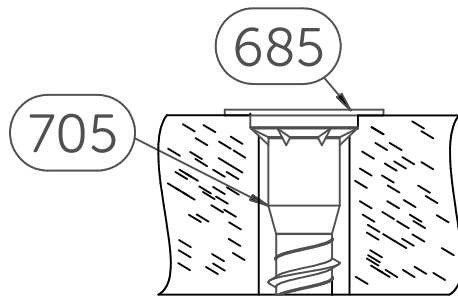
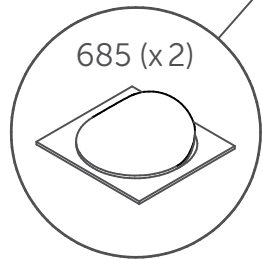
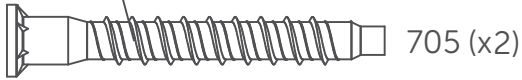
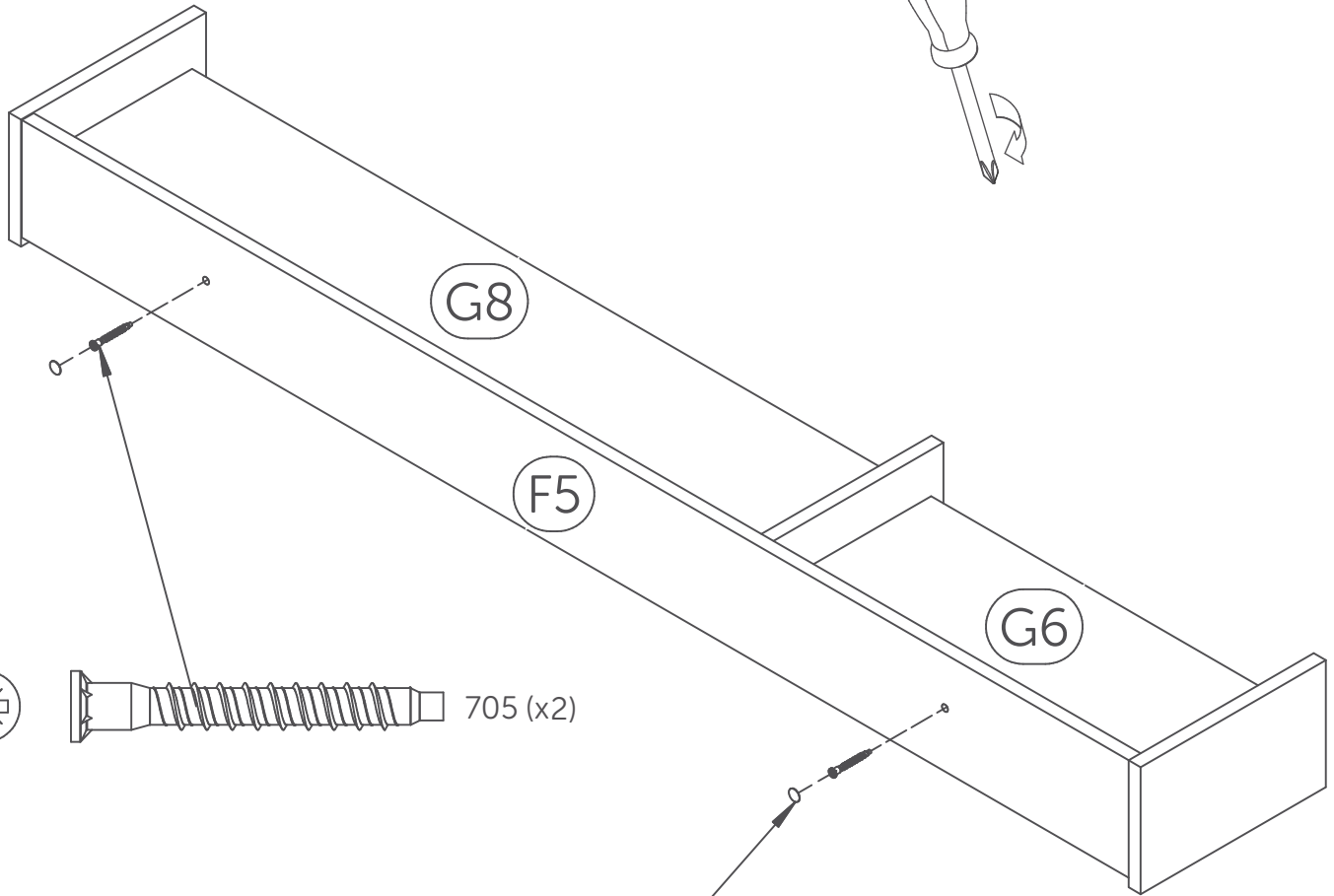
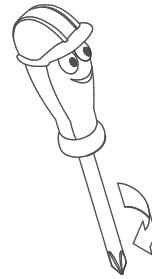
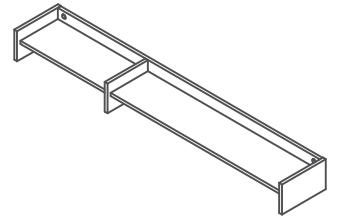


## 78.1



## 78.2



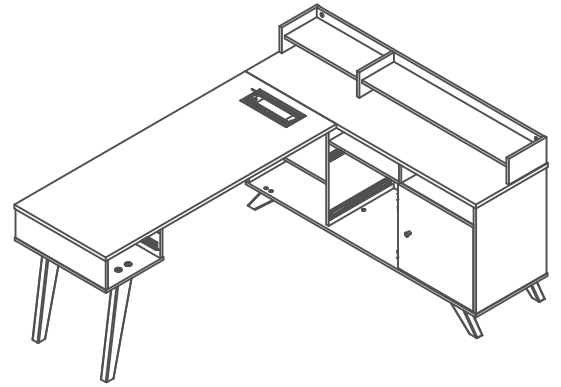


- Flush the #705 screw head to properly install #685
- Affleurer la tête de vis #705 pour bien poser #685
- Nivelar la cabeza del tornillo #705 para instalar bien #685

ASSEMBLY SECTIONS 1 and 3

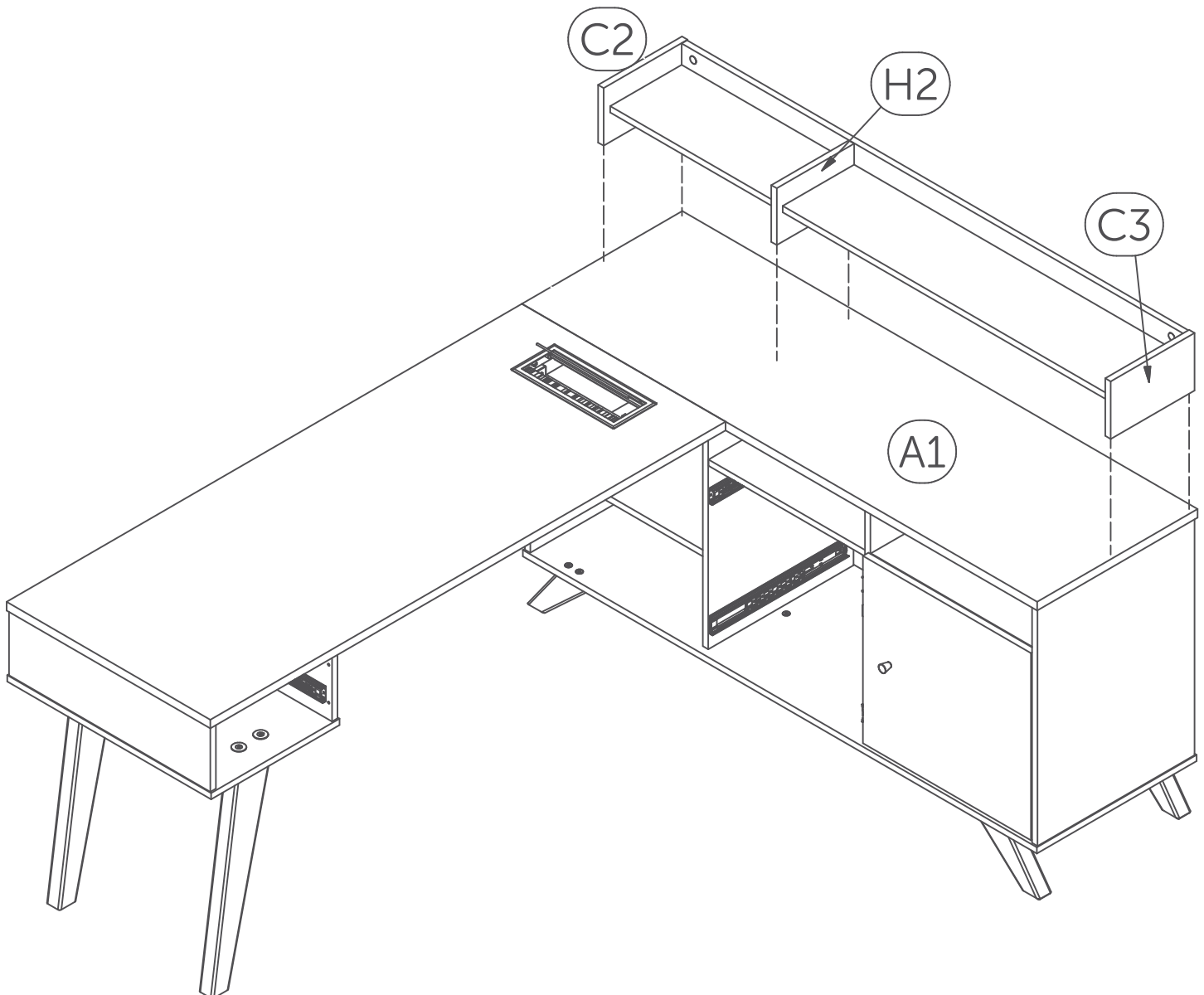
ASSEMBLAGE SECTIONS 1 et 3

ENSAMBLADO SECCIONES 1 y 3



The image may differ depending on model  
L'image peut différer selon le modèle  
La imagen variará dependiendo del modelo

Warning : Removable hutch, do not pull on it.  
Attention : Huche amovible, ne pas s'agripper.  
Cuidado : Aparador extraíble, no lo jale.



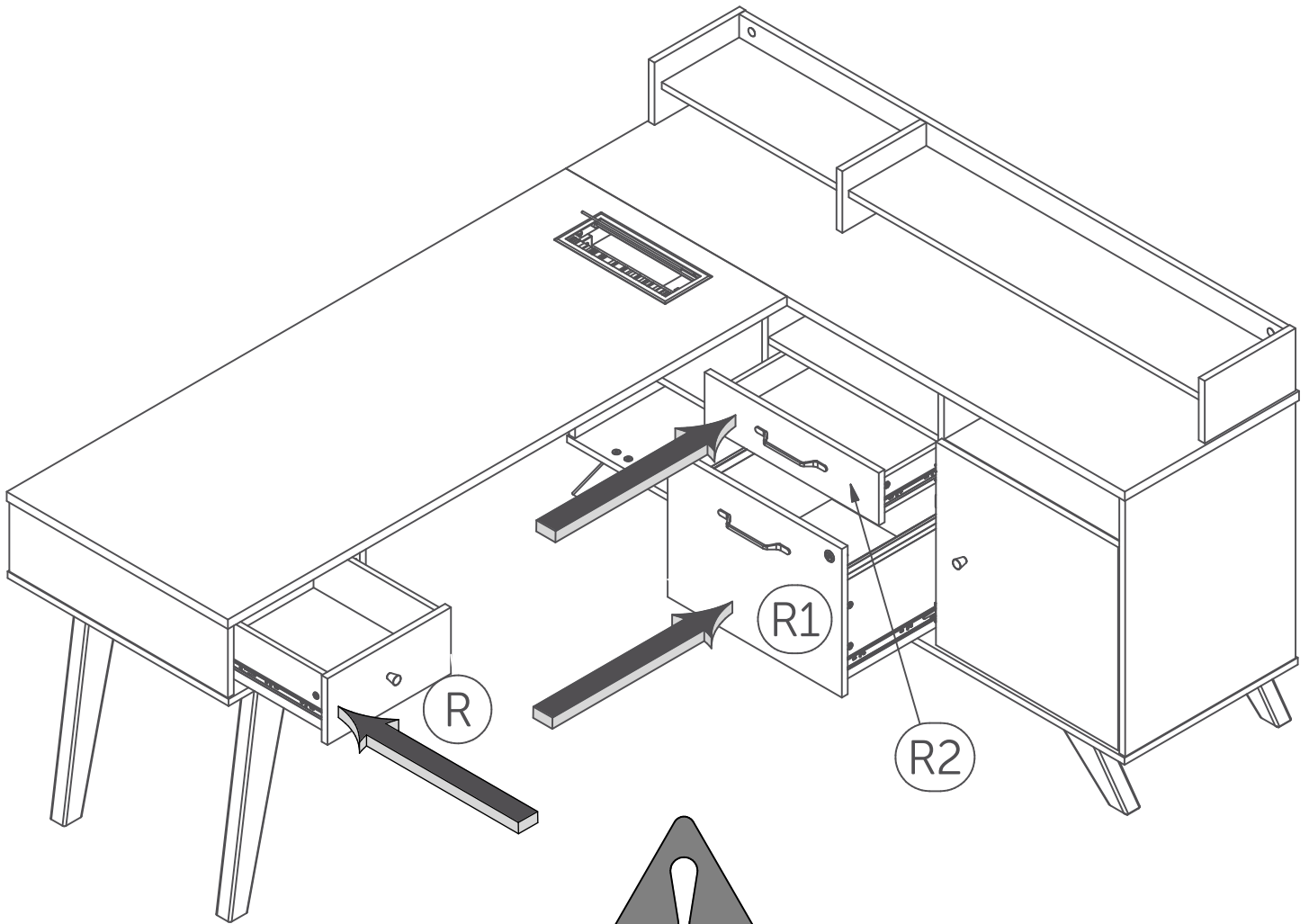
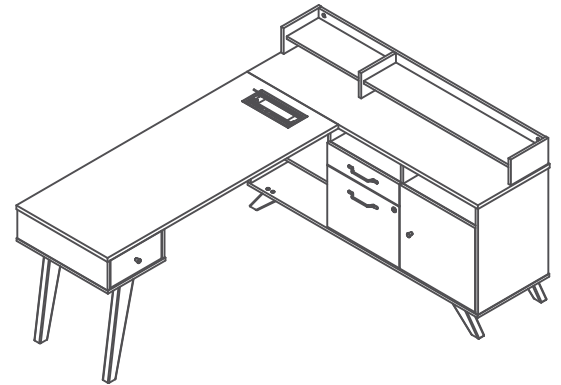


# 81

The image may differ depending on model  
L'image peut différer selon le modèle  
La imagen variará dependiendo del modelo



Scan for assembly instruction video.  
Scannez pour une vidéo d'assemblage  
Escaneo para video de instrucciones de  
ensamblaje.

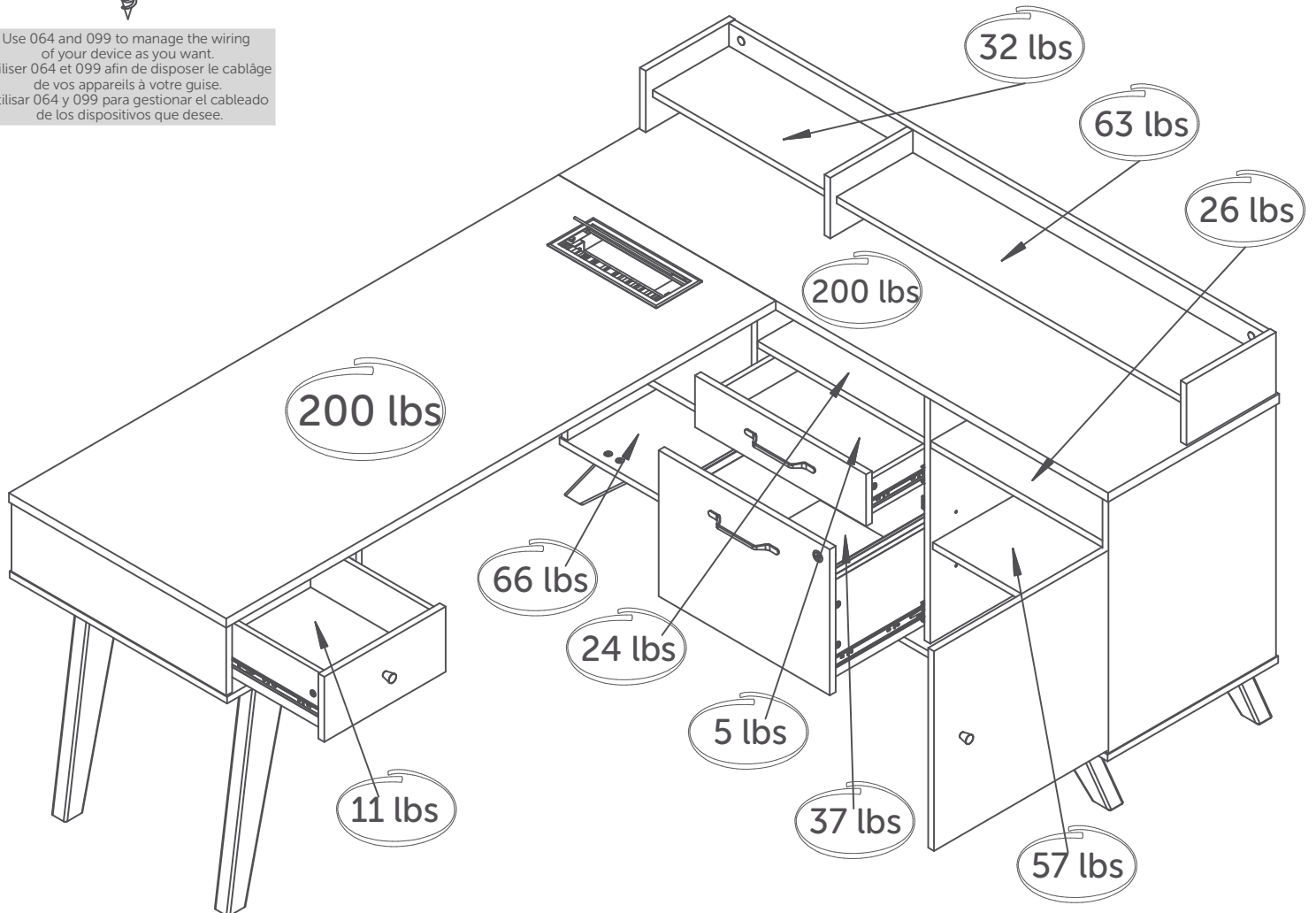


WARNING Grease  
ATTENTION Graisse  
ATENCIÓN Grasa



Use 064 and 099 to manage the wiring of your device as you want.  
 Utiliser 064 et 099 afin de disposer le câblage de vos appareils à votre guise.  
 Utilisar 064 y 099 para gestionar el cableado de los dispositivos que desee.

The image may differ depending on model  
 L'image peut différer selon le modèle  
 La imagen variará dependiendo del modelo



This South Shore Industries product is designed to withstand the weight indicated on the plan. We are not responsible for the breakage of parts or any injury caused by the failure to comply with this recommendation.

Ce produit de Meubles South Shore a été conçu pour résister aux poids mentionnés ci-contre. Nous ne sommes pas responsable du bris des pièces ou de toute blessure occasionnée par le non-respect de cette recommandation.

Este producto las Industrias South Shore ha sido concebido para resistir el peso que se menciona aquí. No somos responsables del daño de piezas o cualquier otra lesión ocasionada por el no respeto de esta recomendación.

## MAINTENANCE TIPS

### CONSEILS D'ENTRETIEN / CONSEJOS DE MANTENIMIENTO



Never let liquids or damp cloths sit on this furniture.

Ne jamais laisser de liquide ou linge humide sur le meuble.

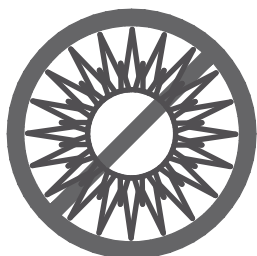
Nunca deje un líquido o un trapo húmedo sobre el mueble.



Never use chemical cleaning products. They can damage the finish. For cleaning, use only a slightly damp cloth and wipe dry.

Ne jamais utiliser de produits nettoyants à base de produits chimiques, cela va endommager le fini. Utiliser seulement un linge légèrement humide.

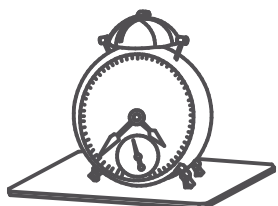
Nunca utilice limpiadores a base de químicos, estos dañaran le acabado. Use sólo un paño húmedo.



To avoid dulling of the finish, do not place furniture in direct sunlight.

Ne pas placer le meuble directement au soleil pour prévenir le ternissement.

No exponga el mueble directamente al sol para prevenir empañamiento.



Do not put plastic or rubber rings under appliances. Use cloth or felt protectors.

Évitez de déposer des appareils avec des rondelles de plastique ou de caoutchouc. Utilisez un protecteur en tissu ou en feutre.

Evite apoyar aparatos con redondeles de plástico o de goma. Utilizar un protector de tela o de fieltro.



To clean, use a soft or slightly damp cloth, then wipe with a clean, dry cloth.

Pour nettoyer, utilisez un linge doux ou légèrement humecté. Essuyez par la suite avec un linge propre et sec.

Para limpiar, utilice un trapo suave o ligeramente humedecido. Seque luego con un trapo limpio y seco.

---

## You're our inspiration and we ♥ hearing from you!

Give us a call if you want to discuss a project. Or hop over to our social media platforms and share your design stories.

The door is always open.

**#southshorehome**



Take a look at our website: we have tons of ideas to go with your new piece of furniture!

**www.southshorefurniture.com**

Want to take sneak peek at new arrivals and get some useful tips? Subscribe to our newsletter!

---

## Vous êtes notre inspiration et nous ♥ recevoir de vos nouvelles!

Appelez-nous si vous voulez discuter d'un projet ou rejoignez nos médias sociaux pour partager vos histoires de design.

Notre porte est toujours ouverte.

**#southshorehome**



Jetez un coup d'oeil à notre site internet. Nous avons des tonnes d'idées pour votre nouveau meuble !

**www.southshorefurniture.com**

Vous voulez avoir un aperçu de nos nouveaux arrivages et obtenir des conseils pratiques? Inscrivez-vous à notre infolettre !

---

## Usted es nuestra inspiración y nos ♥ tener noticias de usted.

Llámenos si desea discutir de su proyecto o síganos en nuestras redes sociales y comparta sus historias de diseño.

La puerta siempre está abierta para usted.

**#southshorehome**



¡ Lo invitamos a echar un vistazo en nuestro sitio web, tenemos toneladas de ideas para su nuevo mueble !

**www.southshorefurniture.com**

¿Quiere echar un vistazo a nuestras novedades y consejos prácticos? Suscribase a nuestro boletín.

## Desk

Bureau de travail  
Escritorio



Get ready for assembly!  
Préparez-vous à l'assemblage!  
Prepárese para el montaje!

You need assembly support or  
replacement parts for your product?

Vous avez besoin de support à l'assemblage ou  
de pièces de remplacement pour votre produit?

¿Necesita soporte de montaje o piezas  
de repuesto para su producto?

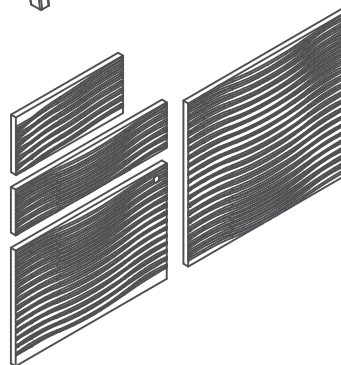
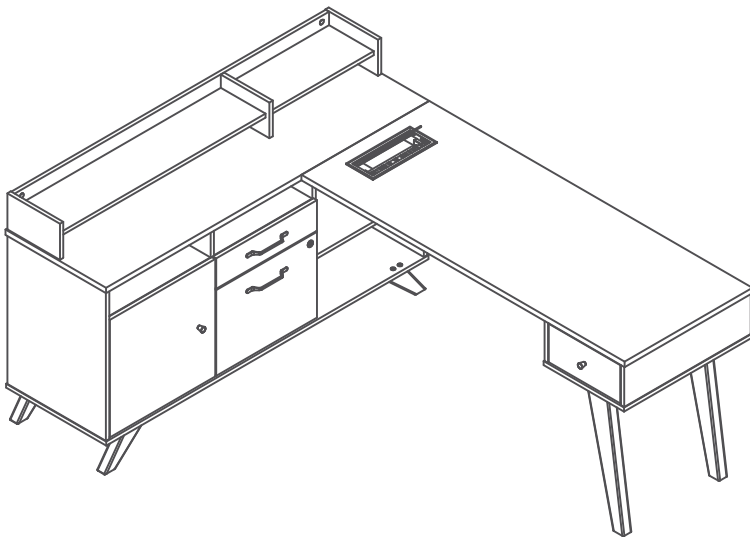


Contact our customer  
support heroes

Contactez nos héros du  
support client

Contacte a nuestros héroes  
de servicio al cliente

## Option/Opción B



Call us  
Appelez-nous  
llámenos

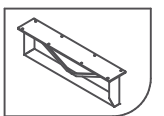
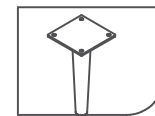
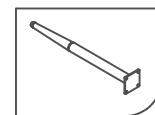
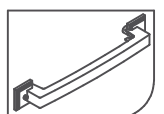
USA & Canada : 1-800-290-0465  
Mexico : 001-800-514-5320  
o al 800-522-6796



Send an Email at  
Envoyez-nous un courriel au  
Envianos un email al

[service@southshorefurniture.com](mailto:service@southshorefurniture.com)

South  Shore



[southshorefurniture.com](http://southshorefurniture.com)

Production Code / Code de production / Codigo produccion \_\_\_\_\_

\*\*

\*\* This number should be kept for all service request. / Ce numéro devra être conservé pour toute demande de service. / Conserve este número para cualquier solicitud de servicio.

# ASSEMBLY INSTRUCTIONS #10042909

## INSTRUCTIONS D'ASSEMBLAGE / INSTRUCTIVO DE ARMADO

### A customer service available 7 days a week to answer all your needs

South Shore is a family company based in Quebec. We design our own pieces, and make them in house, so we're never far away when you call us with a question or concern. Our team is in constant contact with our design, production and distribution teams, making it easy to find answers for you — whether it's a five-minute call or an hour-long tutorial on how to assemble a storage unit. When we put so much time into crafting our pieces, why would we put a limit on support?

### Servicio al cliente disponible los 7 días de la semana para satisfacer todas sus necesidades.

South Shore es una empresa familiar con sede en Quebec. Diseñamos nuestras propias piezas. El poder estar en constante contacto con nuestro equipo de diseño, de producción y de distribución, nos permite conseguir respuestas a todas sus preguntas, ya sea por una simple llamada de cinco minutos o incluso por un tutorial de una hora para ayudarlo a ensamblar sus muebles. Destinamos tanto tiempo a la creación de nuestros productos, que sería una locura limitar nuestro apoyo y nuestro servicio.

### Un service client disponible 7 jours sur 7 pour répondre à tous vos besoins

South Shore est une entreprise familiale basée à Québec. On conçoit nos propres produits. Constamment en contact avec nos équipes de conception, de production et de distribution, c'est facile pour nous d'obtenir les réponses à vos questions — que ce soit pour un simple appel de cinq minutes ou encore pour un tutoriel d'une heure afin de vous aider à assembler votre meuble. On consacre tellement de temps à la création de nos produits, ce serait fou de limiter notre accompagnement et notre service.



**For any question**  
**Pour toute question**  
**Para cualquier duda**



**Call us**  
**Appelez-nous**  
**llámenos**

**USA & Canada : 1-800-290-0465**  
**Mexico : 001-800-514-5320**  
**o al 800-522-6796**



**Send an Email at**  
**Envoyez-nous un courriel au**  
**Envianos un email al**

**[service@southshorefurniture.com](mailto:service@southshorefurniture.com)**

# WARRANTY / GARANTIE / GARANTÍA

## **5-year Warranty on furniture manufactured by South Shore and 1 year warranty on other furniture and décor accessories distributed by South Shore Furniture.**

Our furniture is like family to us. And we never turn our back on family.

Our commitment to our furniture -- and to you -- doesn't end the minute you've purchased the piece. We offer a 5-year warranty on all of our manufactured furniture pieces.

### **Register your products online!**

It will only take a few minutes to fill out this form and register your products; but in the end it will be easier for us to help you in the event you need a replacement part and you lost your assembly guide or production code.

**[www.southshorefurniture.com/  
register-your-products](http://www.southshorefurniture.com/register-your-products)**

1.South Shore™ Furniture provides the original buyer with a warranty covering "defects" on furniture parts and workmanship for a period of 5 years from the date of purchase for products manufactured by South Shore. We offer a 1-year warranty from the date of purchase to the original buyer on the products and decor accessories identified and presented with this warranty. The 1-year warranty covers defects on parts and workmanship.

2.The word "defect" as used in this warranty is defined as any imperfection that may impair the use of the product for which it was intended.

3.This warranty is strictly limited to the repair or replacement of defective components and parts. This warranty excludes all other direct or indirect charges and expenses according to the limit permitted by law in your state/province.

4.In the event South Shore Furniture can not replace a part its responsibility can not exceed the value or cost of production of that part or the replacement retail value of the defective item, the choice is up to South Shore.

5.This warranty only applies under conditions of normal domestic use. It does not cover defects resulting from intentional damage, negligence, abuse, commercial use, product modification, accidents, exposure to the elements, or maintenance that does not comply with the guidelines in the assembly guide.

6.When applying this warranty South Shore Furniture reserves the right to ask for the proof of purchase of the original buyer.

7.This warranty is only valid on purchases made at authorized South Shore™ Furniture retailers in Canada, the U.S.A and Mexico.

**The warranties offered by South Shore Furniture do not apply to the products of our partners on the Local showcase section of the web site ; each of those partners/ manufacturers sell its products on our web platform but offer its own warranty and details can be found on the product page of applicable products.**

## **10-year Warranty on South Shore Workplace products BIFMA tested and 5-year / 2-year on height-adjustable working tables**

1.South Shore™ Furniture provides the original buyer with a warranty covering "defects" on furniture parts and workmanship for a period of 10 years from the date of purchase for South Shore Workplace BIFMA tested products.

2.South Shore™ Furniture provides the original buyer of a height-adjustable table with a 5-year warranty from the date of purchase on the structure elements and a 2-year warranty on the electronic components. This warranty covers defects on parts and workmanship.

3.The word "defect" as used in this warranty is defined as any imperfection that may impair the use of the product for which it was intended.

4.This warranty is strictly limited to the repair or replacement of defective components and parts. This warranty excludes all other direct or indirect charges and expenses according to the limit permitted by law in your state/province.

5.In the event South Shore Furniture can not replace a part its responsibility can not exceed the value or cost of production of that part or the replacement retail value of the defective item, the choice is up to South Shore.

6.This warranty only applies under conditions of normal use. It does not cover defects resulting from intentional damage, negligence, abuse, product modification, accidents, exposure to the elements, or maintenance that does not comply with the guidelines in the assembly guide.

7.When applying this warranty South Shore Furniture reserves the right to ask for the proof of purchase of the original buyer.

8.This warranty is only valid on purchases made at authorized South Shore Furniture retailers in Canada, the U.S.A. and Mexico.

## **30-day return policy on décor accessories**

If you are not completely satisfied with a non-furniture item you purchased, please contact us within 30 days of delivery to arrange for the exchange of, or a refund on, your unused item. We will send a courier over to take the item from your home. You will be charged a return shipping fee equal to 15% of the cost of the items returned. South Shore Furniture reserves the right to refuse a return or an exchange if any condition is not met.

### **We do not accept:**

Returns unless the item is unused and in its original packaging.

Returns or exchanges on bedding (comforters, duvet covers, coverlets, bedsheets, pillows, duvets, and crib sets) that has been opened or used, or on any product that has been modified, altered or washed.

Returns on any mattress or stuffed/upholstered products without their legal label.

# WARRANTY / GARANTIE / GARANTÍA

## **Garantie de 5 ans sur les meubles fabriqués par South Shore et garantie de 1 an sur les autres meubles et accessoires décor distribués par Meubles South Shore**

Nos meubles font partie de la famille. Et la famille, c'est pour la vie. Notre engagement envers nos produits et envers vous ne prend pas fin au moment de l'achat. Nous offrons une garantie de 5 ans sur tous les produits que nous fabriquons.

### **Enregistrez votre produit en ligne!**

Quelques minutes suffiront pour remplir le formulaire et enregistrer vos produits; ceci nous facilitera la tâche si un jour vous avez besoin d'une pièce de remplacement et que vous avez perdu votre guide d'assemblage ou votre code de production.

[www.southshorefurniture.com/register-your-products](http://www.southshorefurniture.com/register-your-products)

1. Meubles South ShoreMC garantit à l'acheteur original, pour une période de 5 ans depuis sa date d'achat, toutes les pièces et composantes d'un meuble fabriqué par South Shore contre les défauts de matériaux et de main-d'oeuvre. Nous offrons une garantie d'un (1) an à partir de la date d'achat, à l'acheteur original sur les meubles et accessoires décor identifiés et présentés comme étant couverts par une garantie limitée d'un (1) an. Cette garantie couvre tout défaut de fabrication et de matériaux.

2. Le mot défaut utilisé dans cette garantie se définit comme une imperfection pouvant empêcher l'usage auquel le produit est destiné.

3. Cette garantie se limite strictement à la réparation ou au remplacement des pièces et des composantes défectueuses. Cette garantie exclut tous les autres frais directs ou indirects, et ce, en accord avec la limite permise par la législation en vigueur dans votre lieu de résidence.

4. À défaut de pouvoir fournir la pièce de remplacement, la responsabilité de Meubles South ShoreMC ne peut excéder la valeur équivalente au coût de production de la pièce en litige ou de la valeur au prix de détail pour le remplacement de l'item défectueux, au choix de South Shore.

5. Cette garantie s'applique sous des conditions d'un usage domestique normal et ne couvre pas les défauts pouvant résulter d'un usage commercial, de dommages intentionnels, de la négligence, d'un usage abusif, de modifications effectuées par un usager, d'un accident, de l'exposition aux éléments ou d'un entretien ne respectant pas les indications décrites dans le guide d'assemblage.

6. Dans l'application de cette garantie, Meubles South Shore se réserve le droit d'exiger la preuve d'achat de l'acheteur original.

7. Cette garantie n'est valide que pour un achat effectué auprès d'un marchand autorisé par Meubles South Shore au Canada, aux États-Unis et au Mexique.

Les garanties offertes par Meubles South Shore ne s'appliquent pas aux produits de nos partenaires dans la Vitrine locale du site ; chacun de ces partenaires / manufacturiers vend ses produits via notre plateforme web mais offre sa propre garantie et les détails se trouvent dans la page de chacun des produits concernés.

## **Garantie de 10 ans sur les produits South Shore Espace Bureau testés BIFMA et de 5 ans et 2 ans sur les tables élévatoires**

1. Meubles South Shore garantit à l'acheteur original, pour une période de 10 ans depuis sa date d'achat, toutes les pièces et composantes d'un meuble South Shore Espace Bureau testés BIFMA contre les défauts de matériaux et de main-d'oeuvre.

2. Meubles South Shore garantit à l'acheteur original d'une table élévatoire, pour une période de 5 ans depuis sa date d'achat la structure et pour une période de 2 ans les composantes électroniques. Cette garantie couvre tout défaut de fabrication et de matériaux.

3. Le mot défaut utilisé dans cette garantie se définit comme une imperfection pouvant empêcher l'usage auquel le produit est destiné.

4. Cette garantie se limite strictement à la réparation ou au remplacement des pièces et des composantes défectueuses. Cette garantie exclut tous les autres frais directs ou indirects, et ce, jusqu'à la limite permise par la législation en vigueur dans votre lieu de résidence.

5. À défaut de pouvoir fournir la pièce de remplacement, la responsabilité de Meubles South Shore ne peut excéder la valeur équivalente au coût de production de la pièce en litige ou de la valeur au prix de détail pour le remplacement de l'item défectueux, au choix de South Shore.

6. Cette garantie s'applique sous des conditions d'un usage normal et ne couvre pas les défauts pouvant résulter de dommages intentionnels, de la négligence d'un usage abusif, de modifications effectuées par un usager, d'un accident, de l'exposition aux éléments ou d'un entretien ne respectant pas les indications décrites dans le guide d'assemblage.

7. Dans l'application de cette garantie, Meubles South Shore se réserve le droit d'exiger la preuve d'achat de l'acheteur original.

8. Cette garantie n'est valide que pour un achat effectué auprès d'un marchand autorisé par Meubles South Shore au Canada, aux États-Unis et au Mexique.

## **Politique de retour de 30 jours sur les accessoires décor**

Si vous n'êtes pas totalement satisfait par l'achat d'un article autre qu'un meuble de maison ou de bureau, veuillez communiquer avec nous dans les 30 jours suivant la livraison de votre article afin de procéder au retour ou à l'échange de votre article non-utilisé. Des frais de retour de 15% de la valeur totale des articles retournés vous seront facturés. Meubles South Shore se réserve le droit de refuser un retour ou un échange si les conditions ne sont pas respectées.

### **Nous n'accepterons pas:**

Les retours si l'article a été utilisé ou n'est plus dans son emballage original.

Les retours ou échanges de literie (couettes, housses de couettes, couvre-lits, draps de lit, oreillers et ensembles pour lits de bébé) dont l'emballage a été ouvert ou dont le contenu a été utilisé, ni de tout produit ayant été modifié, altéré ou lavé.

Les retours de tout matelas ou produit rembourré sans leurs étiquettes légales.



# WARRANTY / GARANTIE / GARANTÍA

## **Garantía de 5 años en muebles fabricados por South Shore y garantía de 1 año en los otros muebles y accesorios décor distribuidos por Meubles South Shore**

Nuestros muebles son como una familia para nosotros y la familia, es para toda la vida.

Nuestro compromiso con nuestros muebles y con usted no termina al momento de la compra. Ofrecemos una garantía de 5 años en todos nuestros productos fabricados.

### **¡ Registre sus productos en línea !**

Sólo tardará unos minutos en llenar este formulario y registrar sus productos; pero al final será más fácil para nosotros ayudarle en caso de que necesite una pieza de repuesto o en el caso de la pérdida de su guía de montaje o código de producción.

[www.southshorefurniture.com/register-your-products](http://www.southshorefurniture.com/register-your-products)

1. South ShoreMR garantizan al comprador original, por un período de 5 años a partir de la fecha de compra, todas las piezas y componentes de un mueble fabricado por South ShoreMR contra defectos de material y mano de obra.

Proporcionamos una garantía de un (1) año a partir de la fecha de compra para el comprador original en muebles y accesorios de decoración identificados y que se demuestre que están cubiertos por una garantía limitada de un (1) año. Esta garantía cubre todos los defectos de fabricación y materiales.

2. La palabra defecto utilizada en esta garantía se define como una imperfección que puede impedir el uso para el que está destinado el producto.

3. Esta garantía se limita estrictamente a la reparación o reemplazo de las piezas y componentes defectuosos. Esta garantía excluye todo los costos directos o indirectos, de acuerdo con el límite permitido por la legislación vigente en su lugar de residencia.

4. A falta de poder suministrar la pieza de repuesto, la responsabilidad de South ShoreMR no puede exceder el valor equivalente al costo de producción de la pieza en litigio o el valor al precio de venta de detalle por el reemplazo del artículo defectuoso, a elección de South ShoreMR.

5. Esta garantía se aplica bajo las condiciones de uso doméstico normal y no cubre los defectos que puedan resultar de uso comercial, daño intencional, negligencia, abuso, modificaciones hechas por un usuario, accidente, exposición a los elementos o mantenimiento que no sigue las indicaciones descritas en la guía de montaje.

6. Para hacer cumplir esta garantía South ShoreMR se reserva el derecho de exigir un comprobante de compra del comprador original.

7. Esta garantía es válida solo para compras realizadas en un distribuidor autorizado de South ShoreMR en Canadá, Estados Unidos y México.

Las garantías ofrecidas por South Shore Furniture no se aplican a los productos de nuestros socios en la vitrina local del sitio; cada uno de estos socios / fabricantes vende sus productos a través de nuestra plataforma web, pero ofrece su propia garantía y los detalles se pueden encontrar en la página de cada uno de los productos en cuestión.

## **Garantía de 10 años en los productos South Shore Espacio de Trabajo probados BIFMA y de 5 años y 2 años en las mesas elevadoras**

1. Muebles South ShoreMR garantiza al comprador original, por un período de 10 años a partir de la fecha de compra, todas las partes y componentes de un mueble South Shore Espacio de Trabajo BIFMA probados contra defectos en materiales y mano de obra.

2. Muebles South ShoreMR garantiza la estructura al comprador original de una mesa elevadora por un período de 5 años a partir de la fecha de compra y los componentes electrónicos por un período de 2 años. Esta garantía cubre todos los defectos de fabricación y materiales.

3. La palabra defecto utilizada en esta garantía se define como una imperfección que puede impedir el uso para el que está destinado el producto.

4. Esta garantía se limita estrictamente a la reparación o reemplazo de piezas y componentes defectuosos. Esta garantía excluye todos los demás costos directos e indirectos, hasta el límite permitido por la legislación vigente en su lugar de residencia.

5. A falta de poder suministrar la pieza de repuesto, la responsabilidad de South ShoreMR no puede exceder el valor equivalente al costo de producción de la pieza en litigio o el valor al precio de venta de detalle por el reemplazo del artículo defectuoso, a elección de South ShoreMR.

6. Esta garantía aplica en condiciones de uso normal y no cubre defectos que puedan resultar de daño intencional, negligencia, abuso, modificaciones hechas por un usuario, accidente, exposición a los elementos o mantenimiento que no cumpla con las indicaciones descritas en la guía de montaje.

7. Para hacer cumplir esta garantía South ShoreMR se reserva el derecho de exigir un comprobante de compra del comprador original.

8. Esta garantía es válida solo para compras realizadas en un distribuidor autorizado de South ShoreMR en Canadá, Estados Unidos y México.

## **Política de devolución de 30 días para accesorios de decoración**

Si no está completamente satisfecho con la compra de un artículo que no sea mobiliario para el hogar o la oficina, comuníquese con nosotros dentro de los 30 días posteriores a la entrega de su artículo para proceder con la devolución o cambio de su artículo no utilizado. Se le cobrará un cargo por devolución del 15% del valor total de los artículos devueltos. South Shore Furniture se reserva el derecho de rechazar una devolución o cambio si no se cumplen las condiciones.

### **No aceptaremos:**

Devoluciones si el artículo ha sido usado o ya no está en su embalaje original.

Devoluciones o cambios de ropa de cama (edredones, fundas nórdicas, colchas, sábanas, almohadas y juegos para cunas) cuyo embalaje haya sido abierto o cuyo contenido haya sido utilizado, ni de ningún producto que haya sido modificado, alterado o lavado.

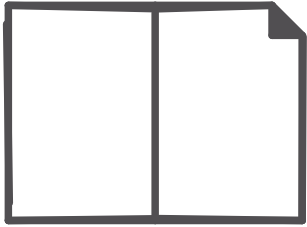
Devoluciones de cualquier colchón o producto acolchado sin sus etiquetas legales.

# 1

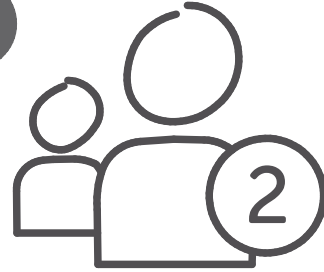
Let's get handy!

Mettons-nous au travail ! / ¡ Vamos a ponernos prácticos !

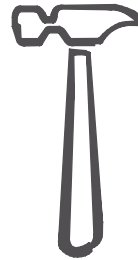
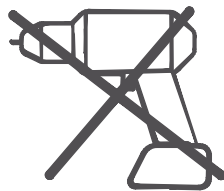
01



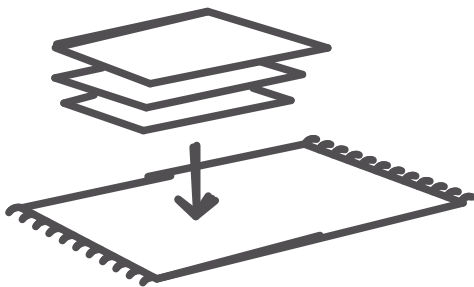
02



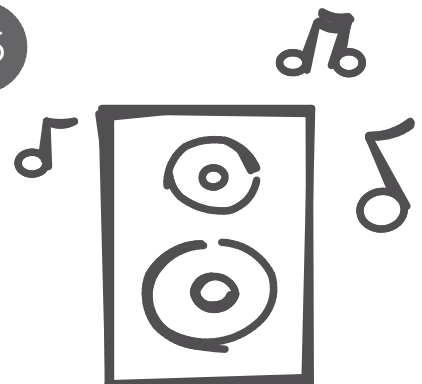
03



04



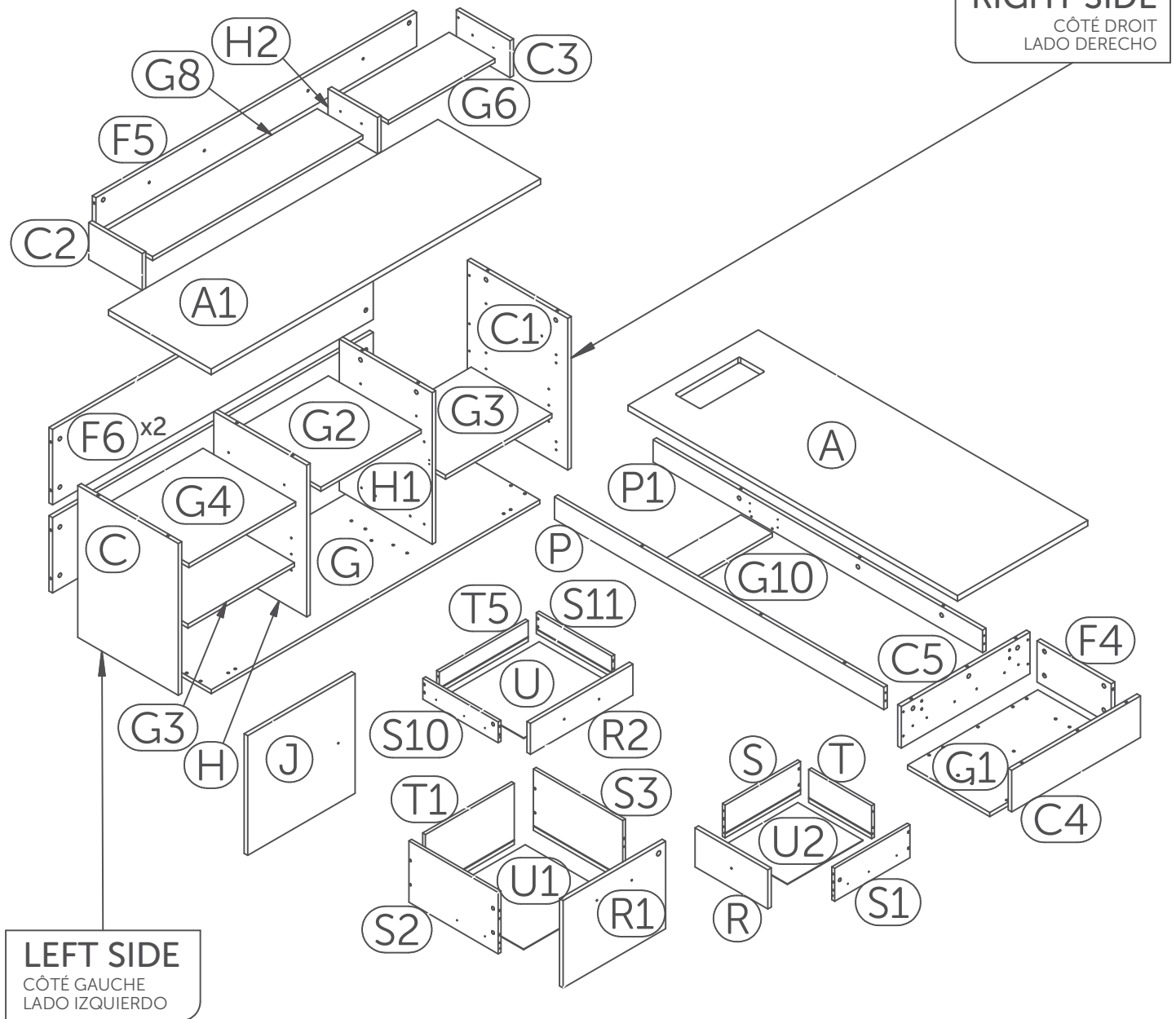
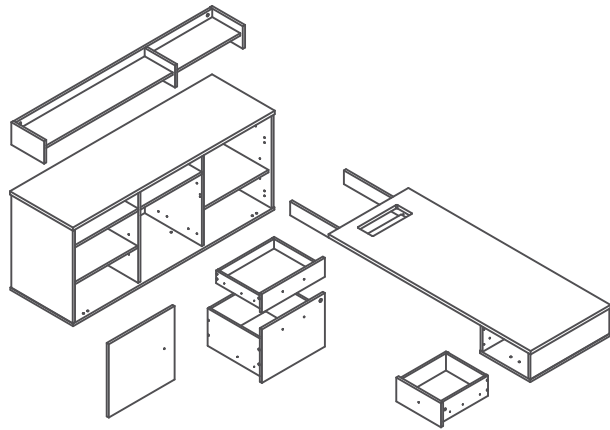
05



# 2

Collect the pieces together  
Rassembler les morceaux ensemble  
Poner las piezas juntas

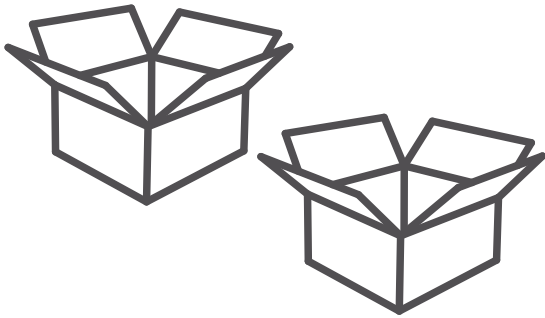
The image may differ depending on model  
L'image peut différer selon le modèle  
La imagen variar dependiendo del modelo



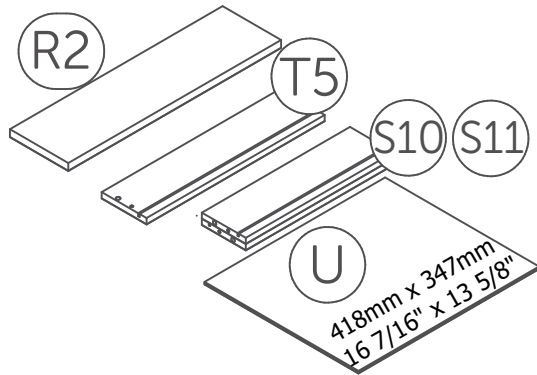
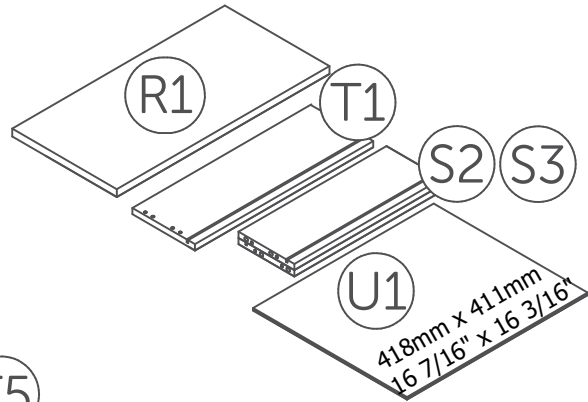
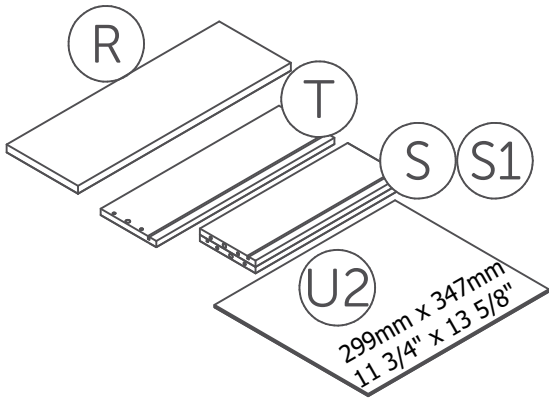
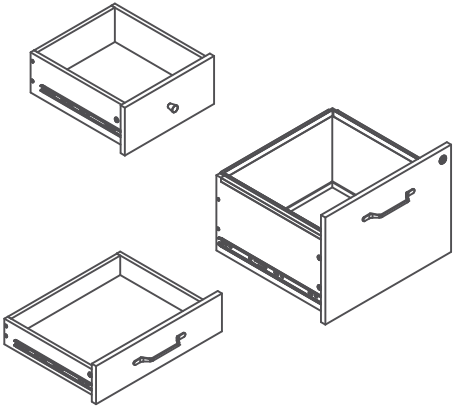
ASSEMBLY DRAWERS  
ASSEMBLAGE TIROIRS  
ENSAMBLADO CAJONES

Model/Modèle/Modelo  
15971  
15972

Steps 8 to 28  
Étapes 8 à 28  
Etapas 8 a 28



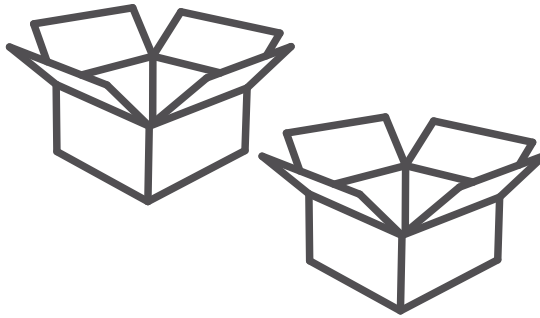
YOU WILL NEED  
VOUS AUREZ BESOIN DE  
NECESITARA  
Box/Boîte/Caja #1  
R-R1-R2  
S-S1-S2-S3-S10-S11  
T-R1-R5  
U-U1-U2



The image may differ depending on model  
L'image peut différer selon le modèle  
La imagen variar dependiendo del modelo

ASSEMBLY DRAWERS  
ASSEMBLAGE TIROIRS  
ENSAMBLADO CAJONES

Steps 8 to 28  
Étapes 8 à 28  
Etapas 8 a 28

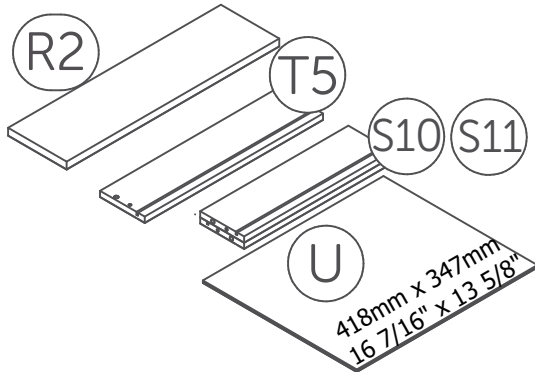
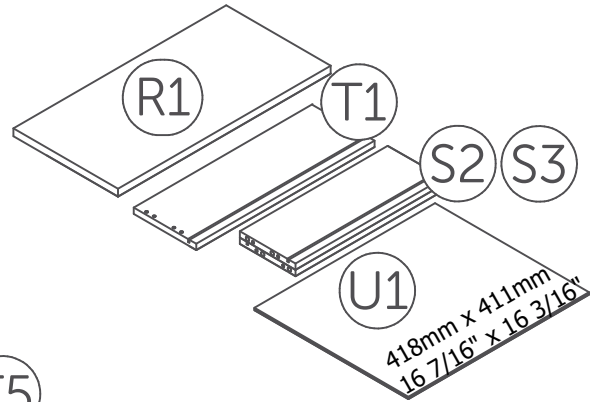
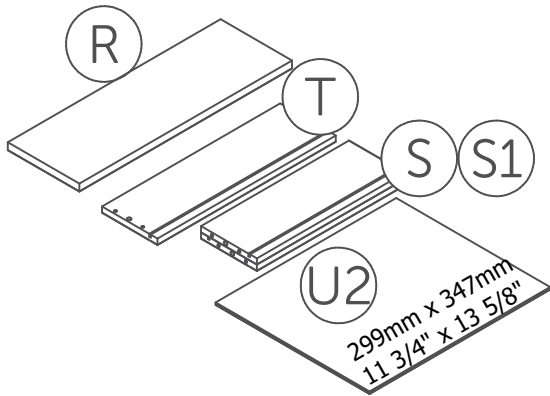
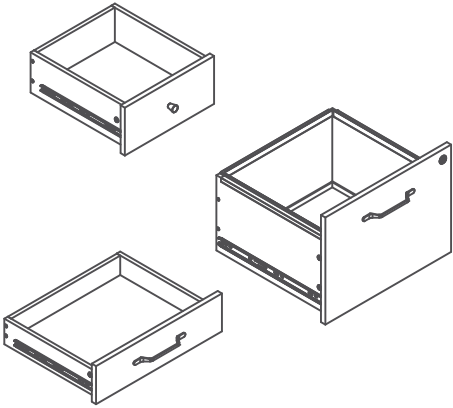


Model/Modèle/Modelo  
13896

YOU WILL NEED  
VOUS AUREZ BESOIN DE  
NECESITARA

Box/Boîte/Caja #1  
S-S1-T-U

Box/Boîte/Caja#2  
R-R1-R2-S2-S3-S10  
S11-T1-T5-U1-U2

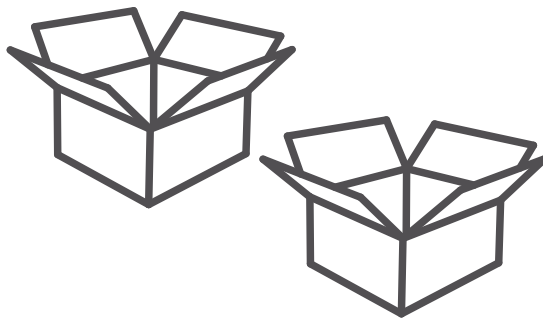


The image may differ depending on model  
L'image peut différer selon le modèle  
La imagen variar dependiendo del modelo

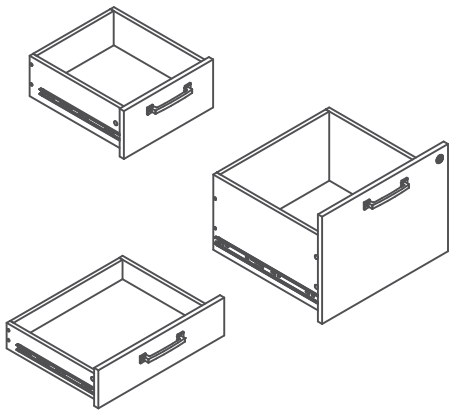
ASSEMBLY DRAWERS  
ASSEMBLAGE TIROIRS  
ENSAMBLADO CAJONES

Model/Modèle/Modelo  
14168

Steps 8 to 28  
Étapes 8 à 28  
Etapas 8 a 28

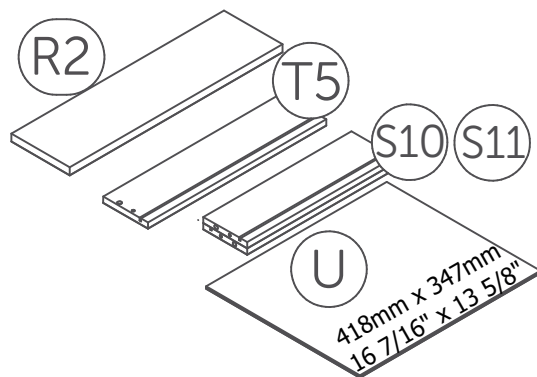
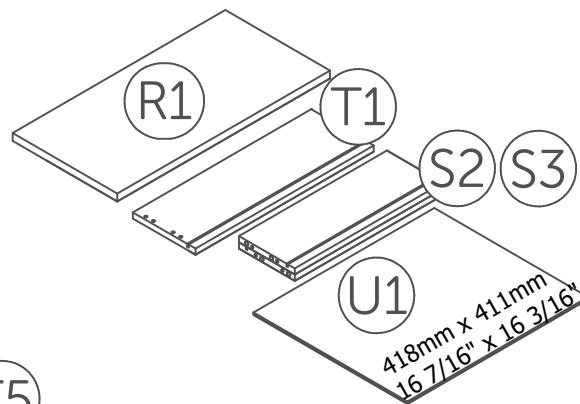
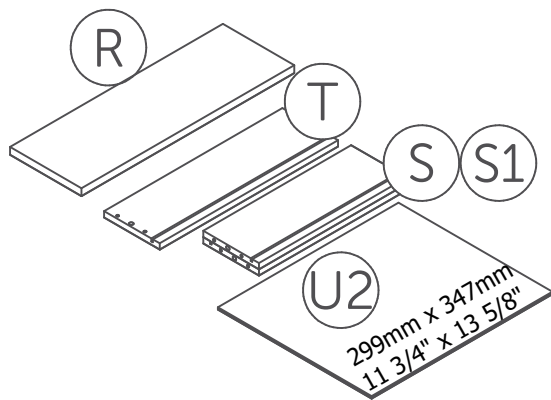


YOU WILL NEED  
VOUS AUREZ BESOIN DE  
NECESITARA



Box/Boîte/Caja #1  
R-S-S1-T-U

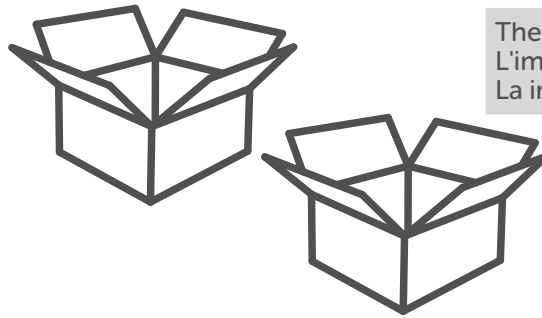
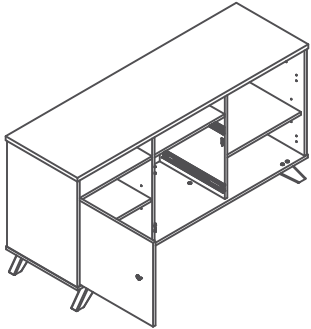
Box/Boîte/Caja#2  
R1-R2-S2-S3-S10  
S11-T1-T5-U1-U2



The image may differ depending on model  
L'image peut différer selon le modèle  
La imagen variar dependiendo del modelo

ASSEMBLY SECTION 1  
ASSEMBLAGE SECTION 1  
ENSAMBLADO SECCIÓN 1

Steps 29 to 48  
Étapes 29 à 48  
Etapas 29 a 48



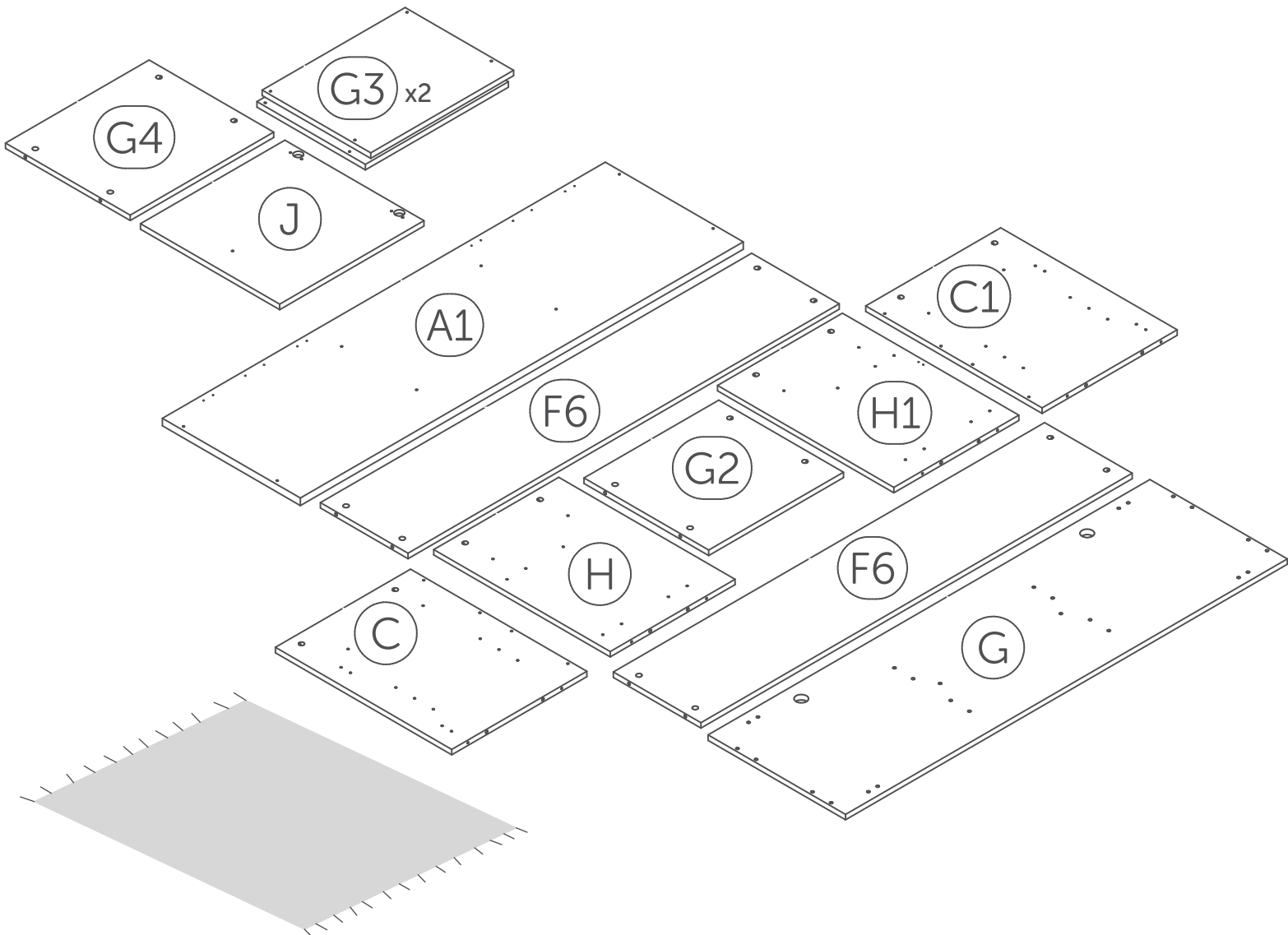
The image may differ depending on model  
L'image peut différer selon le modèle  
La imagen variará dependiendo del modelo

Model/Modèle/Modelo  
15971  
15972

YOU WILL NEED  
VOUS AUREZ BESOIN DE  
NECESITARA

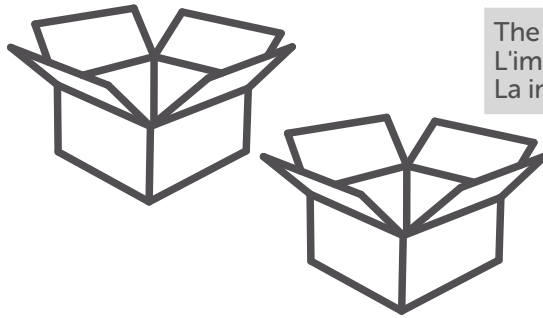
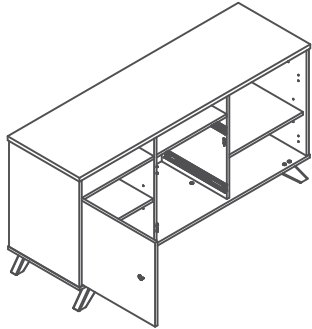
Box/Boîte/Caja #1  
C-C1-G2-G3(2)  
G4-H-H1-J

Box/Boîte/Caja#2  
A1-F6(2)-G



ASSEMBLY SECTION 1  
ASSEMBLAGE SECTION 1  
ENSAMBLADO SECCIÓN 1

Steps 29 to 48  
Étapes 29 à 48  
Etapas 29 a 48



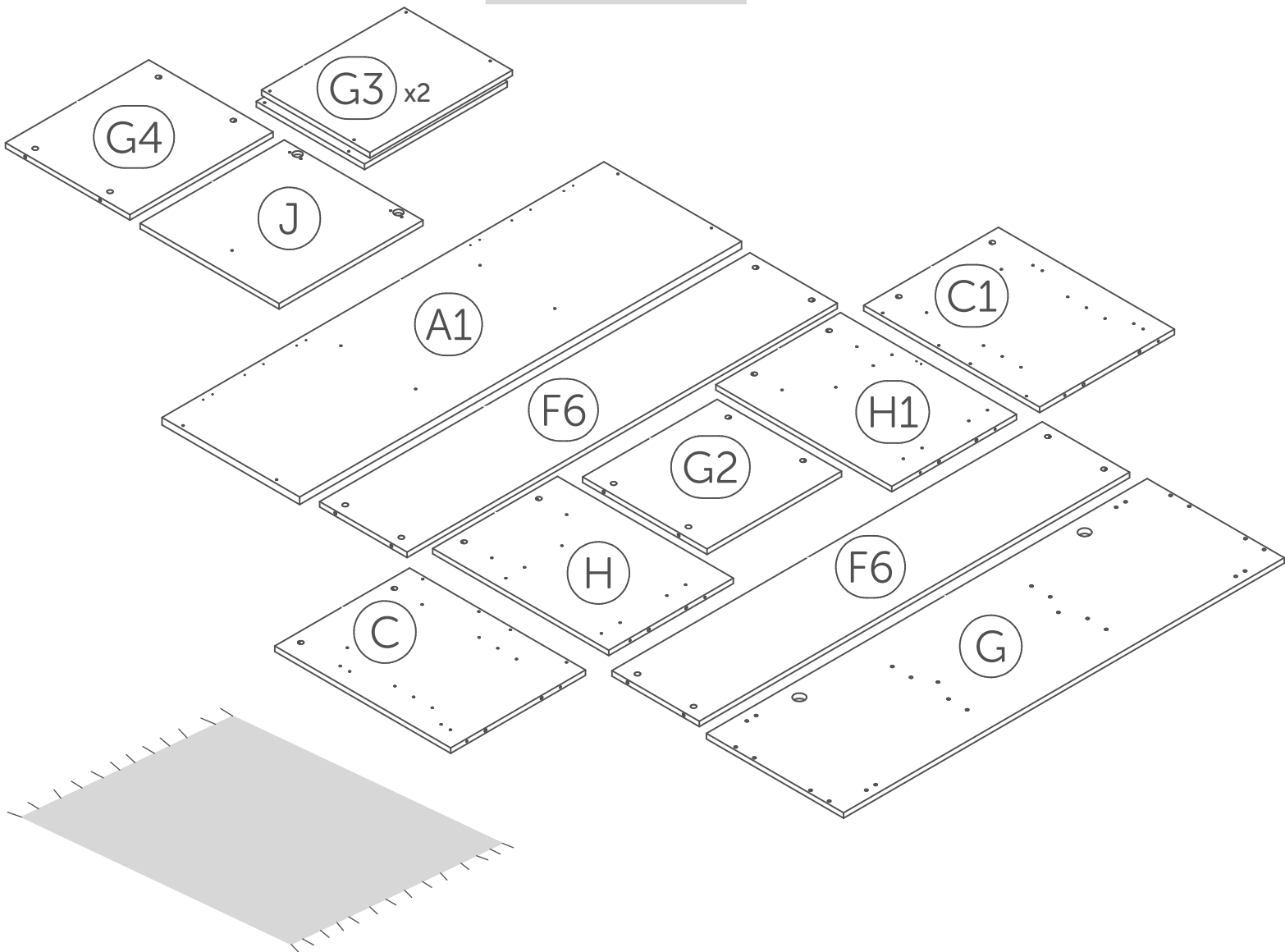
The image may differ depending on model  
L'image peut différer selon le modèle  
La imagen variar dependiendo del modelo

Model/Modèle/Modelo  
**13896**

YOU WILL NEED  
VOUS AUREZ BESOIN DE  
NECESITARA

Box/Boîte/Caja #1  
C-C1-F6(2)-G3(2)

Box/Boîte/Caja#2  
A1-G-G2-G4-H-H1-J



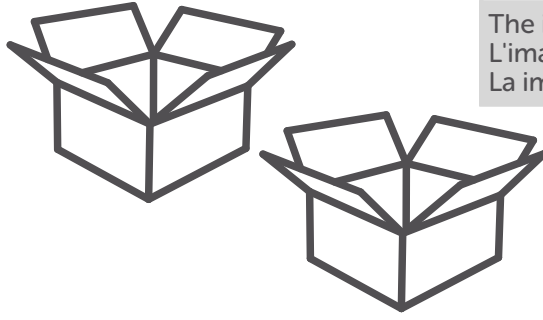


ASSEMBLY SECTION 1

ASSEMBLAGE SECTION 1

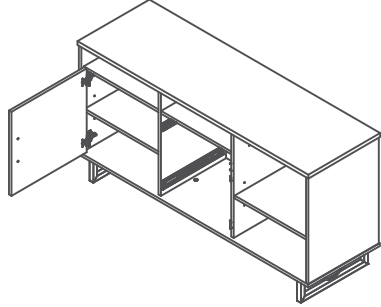
ENSAMBLADO SECCIÓN 1

Steps 29 to 48  
Étapes 29 à 48  
Etapas 29 a 48



The image may differ depending on model  
L'image peut différer selon le modèle  
La imagen variará dependiendo del modelo

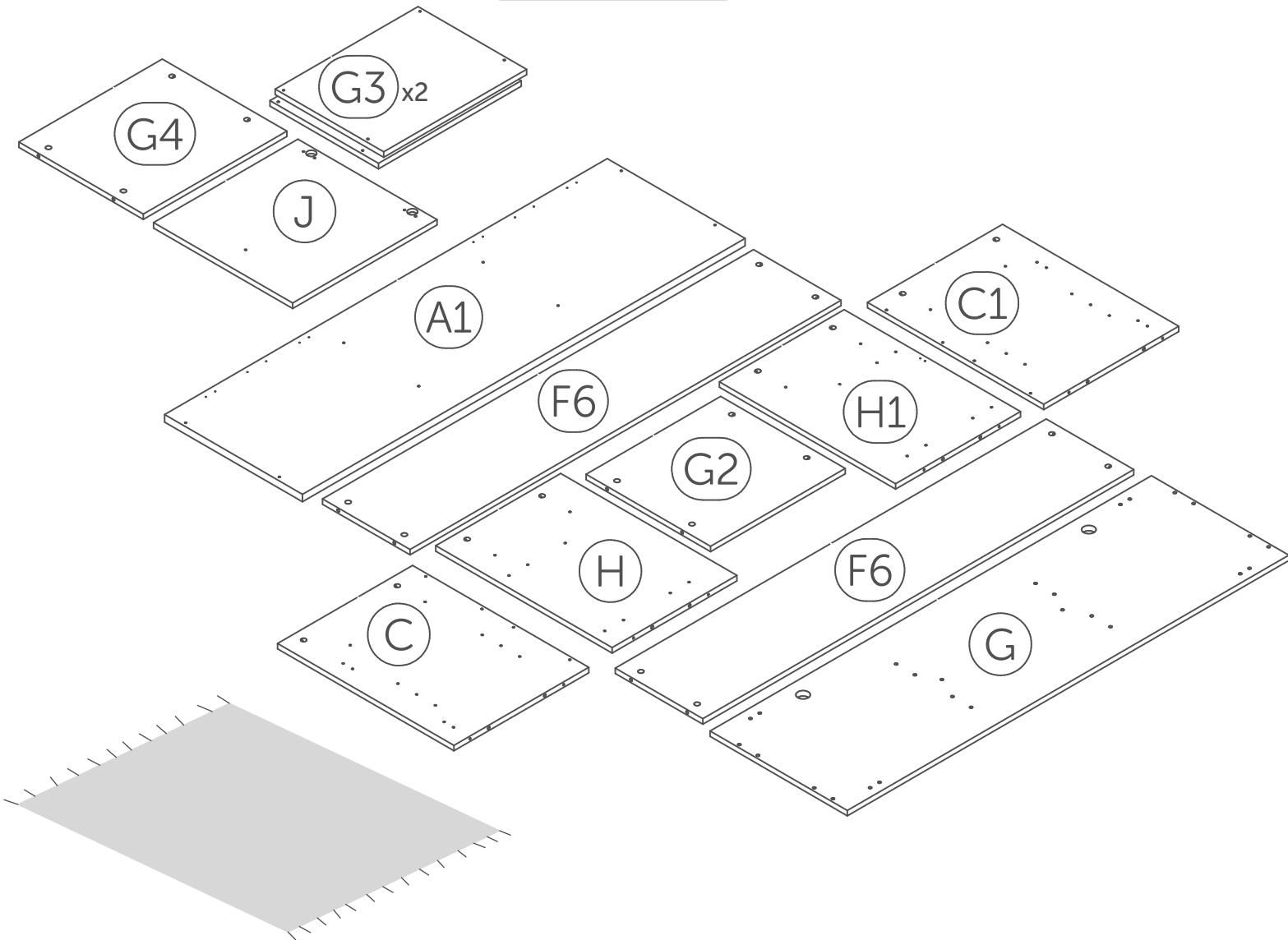
Model/Modèle/Modelo  
14168



YOU WILL NEED  
VOUS AUREZ BESOIN DE  
NECESITARA

Box/Boîte/Caja #1  
F6(2)-G3(2)

Box/Boîte/Caja#2  
A1-C-C1-G-G2-  
G4-H-H1-J



ASSEMBLY SECTION 2  
ASSEMBLAGE SECTION 2  
ENSAMBLADO SECCIÓN 2

Steps 49 to 65  
Étapes 49 à 65  
Etapas 49 a 65

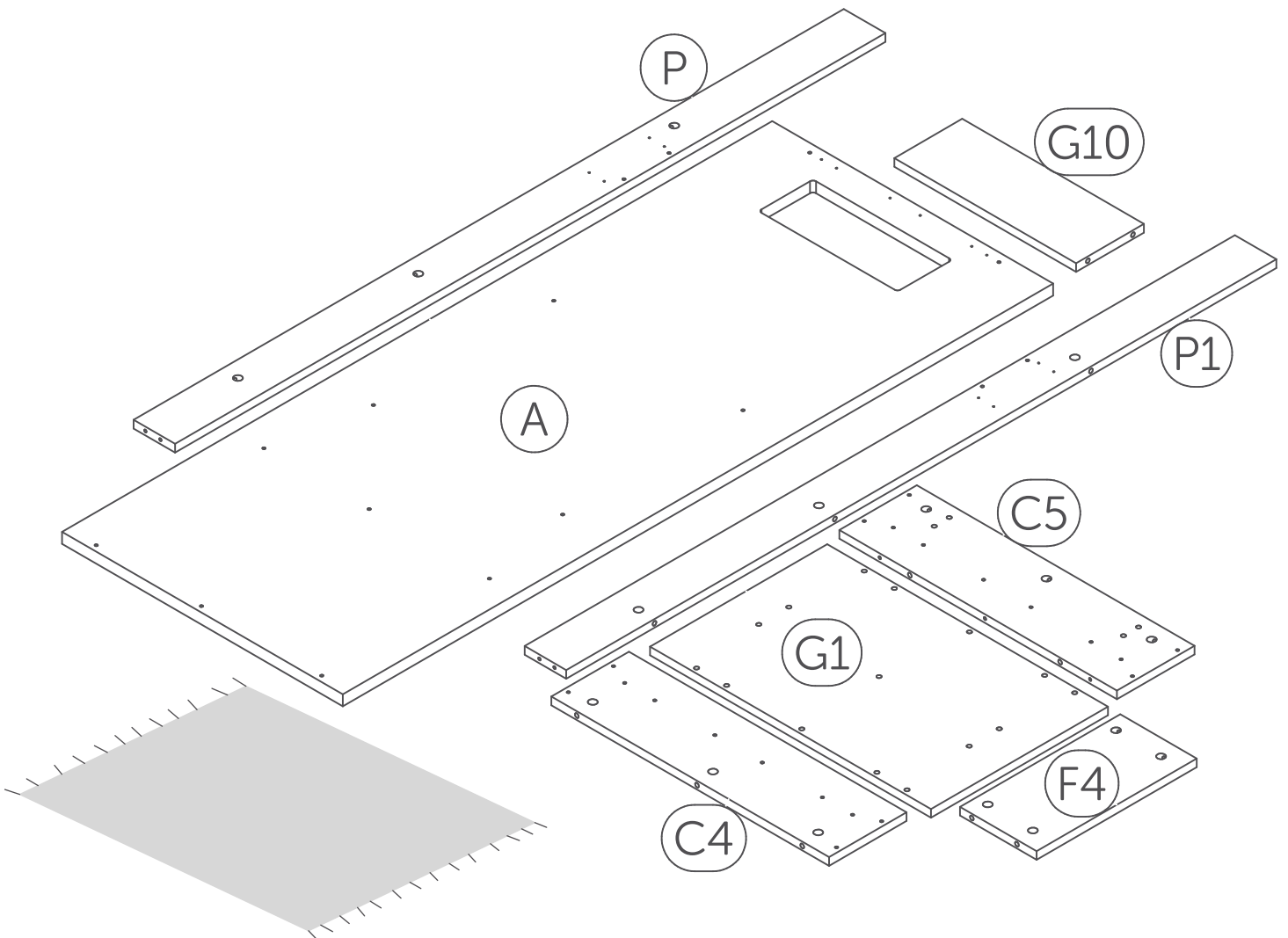
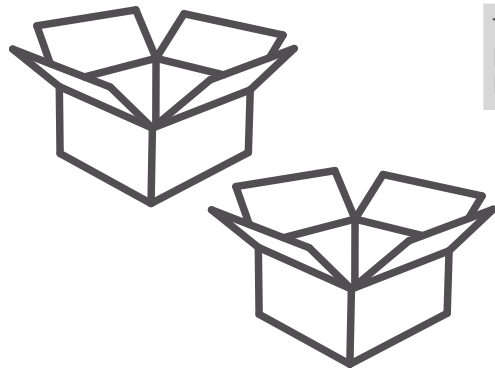
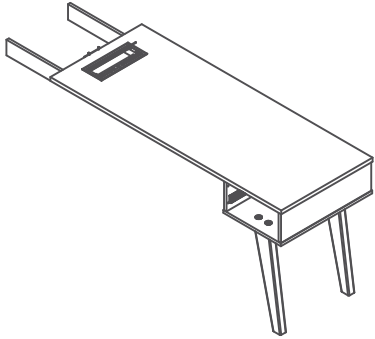
The image may differ depending on model  
L'image peut différer selon le modèle  
La imagen variar dependiendo del modelo

Model/Modèle/Modelo  
15971  
15972

YOU WILL NEED  
VOUS AUREZ BESOIN DE  
NECESITARA

Box/Boîte/Caja #1  
C4-C5-F4-G1-G10

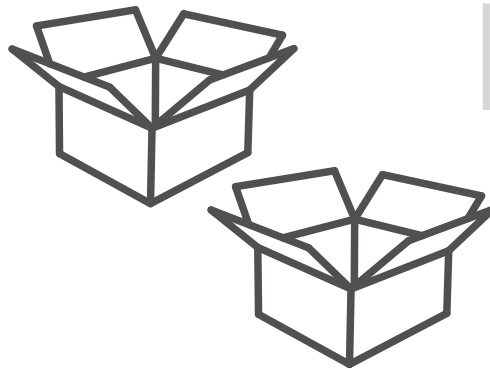
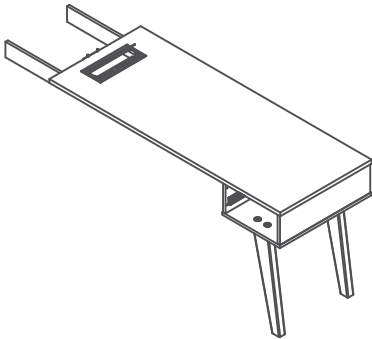
Box/Boîte/Caja #2  
A-P-P1



ASSEMBLY SECTION 2  
ASSEMBLAGE SECTION 2  
ENSAMBLADO SECCIÓN 2

Steps 49 to 65  
Étapes 49 à 65  
Etapas 49 a 65

The image may differ depending on model  
L'image peut différer selon le modèle  
La imagen variar dependiendo del modelo

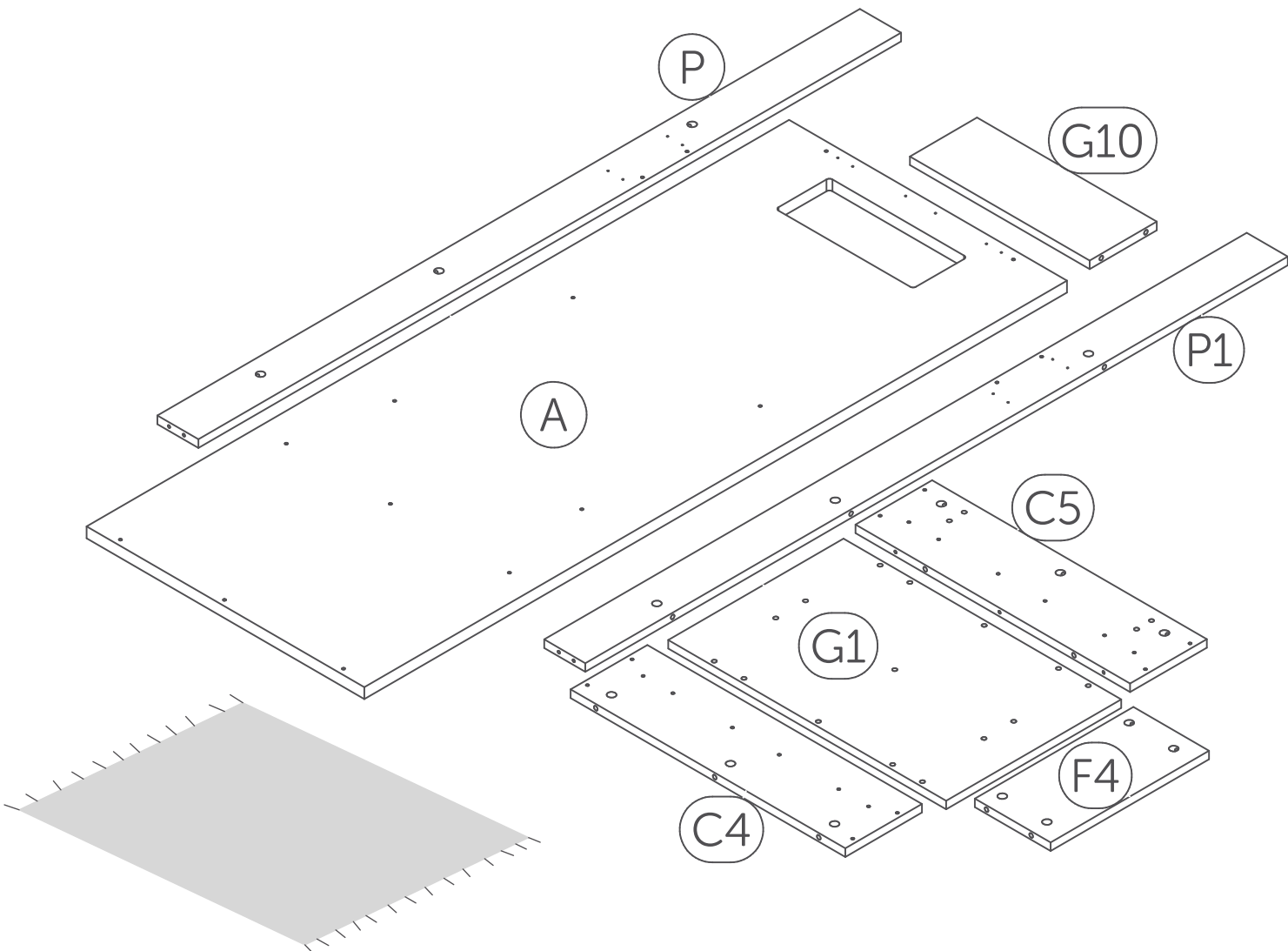


Model/Modèle/Modelo  
**13896**

YOU WILL NEED  
VOUS AUREZ BESOIN DE  
NECESITARA

Box/Boîte/Caja #1  
A-P-P1

Box/Boîte/Caja#2  
C4-C5-F4-G1-G10



ASSEMBLY SECTION 2  
ASSEMBLAGE SECTION 2  
ENSAMBLADO SECCIÓN 2

Steps 49 to 65  
Étapes 49 à 65  
Etapas 49 a 65

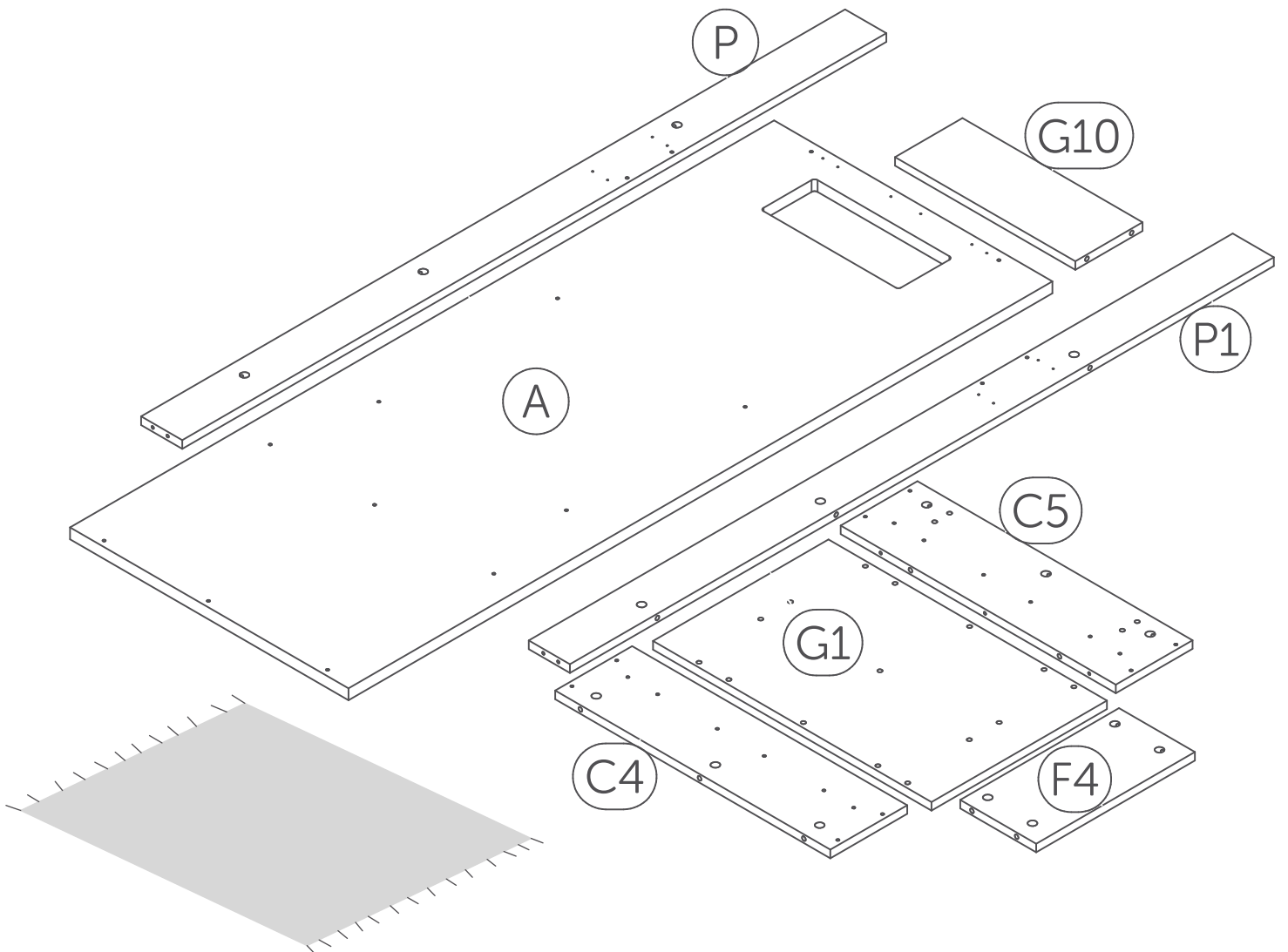
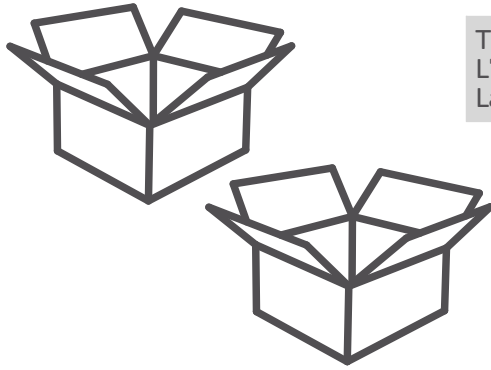
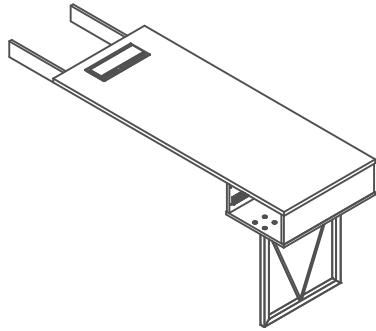
The image may differ depending on model  
L'image peut différer selon le modèle  
La imagen variar dependiendo del modelo

Model/Modèle/Modelo  
**14168**

YOU WILL NEED  
VOUS AUREZ BESOIN DE  
NECESITARA

Box/Boîte/Caja #1  
A-C4-C5-F4-P-P1

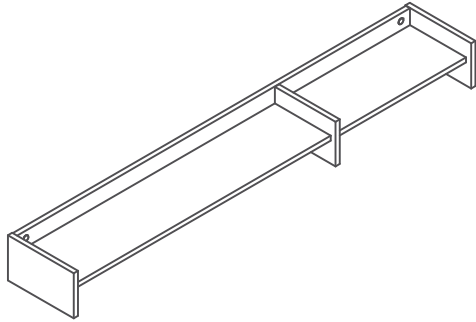
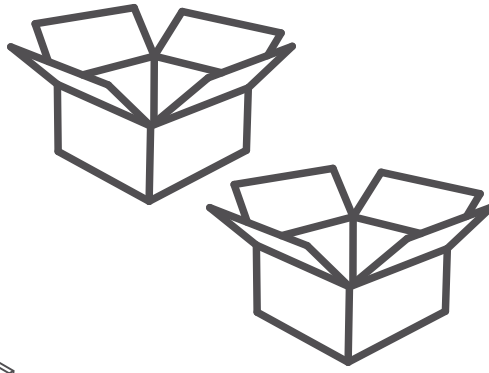
Box/Boîte/Caja#2  
G1-G10



ASSEMBLY SECTION 3  
ASSEMBLAGE SECTION 3  
ENSAMBLADO SECCIÓN 3

Steps 66 to 71  
Étapes 66 à 71  
Etapas 66 a 71

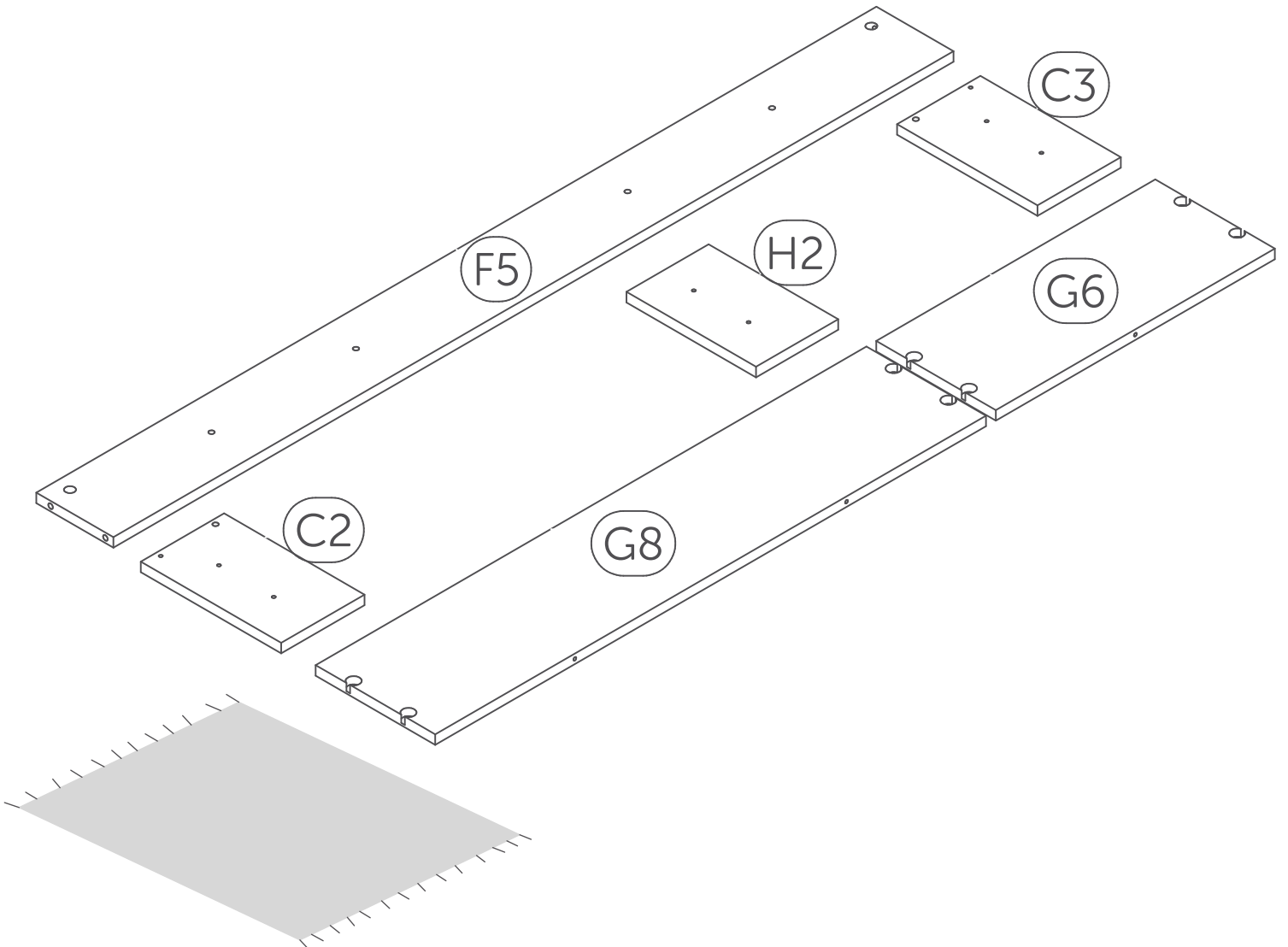
Model/Modèle/Modelo  
15971  
15972



YOU WILL NEED  
VOUS AUREZ BESOIN DE  
NECESITARA

Box/Boîte/Caja #1  
C2-C3-H2

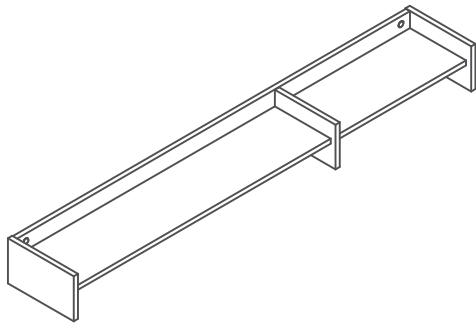
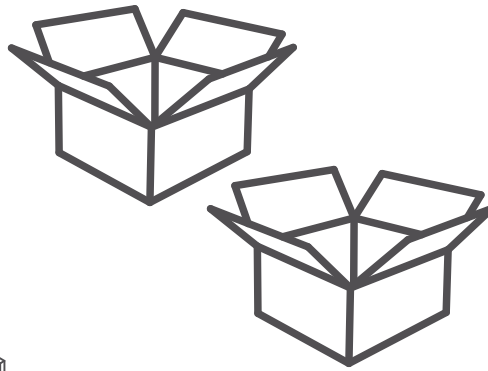
Box/Boîte/Caja #2  
F5-G6-G8



ASSEMBLY SECTION 3  
ASSEMBLAGE SECTION 3  
ENSAMBLADO SECCIÓN 3

Steps 66 to 71  
Étapes 66 à 71  
Etapas 66 a 71

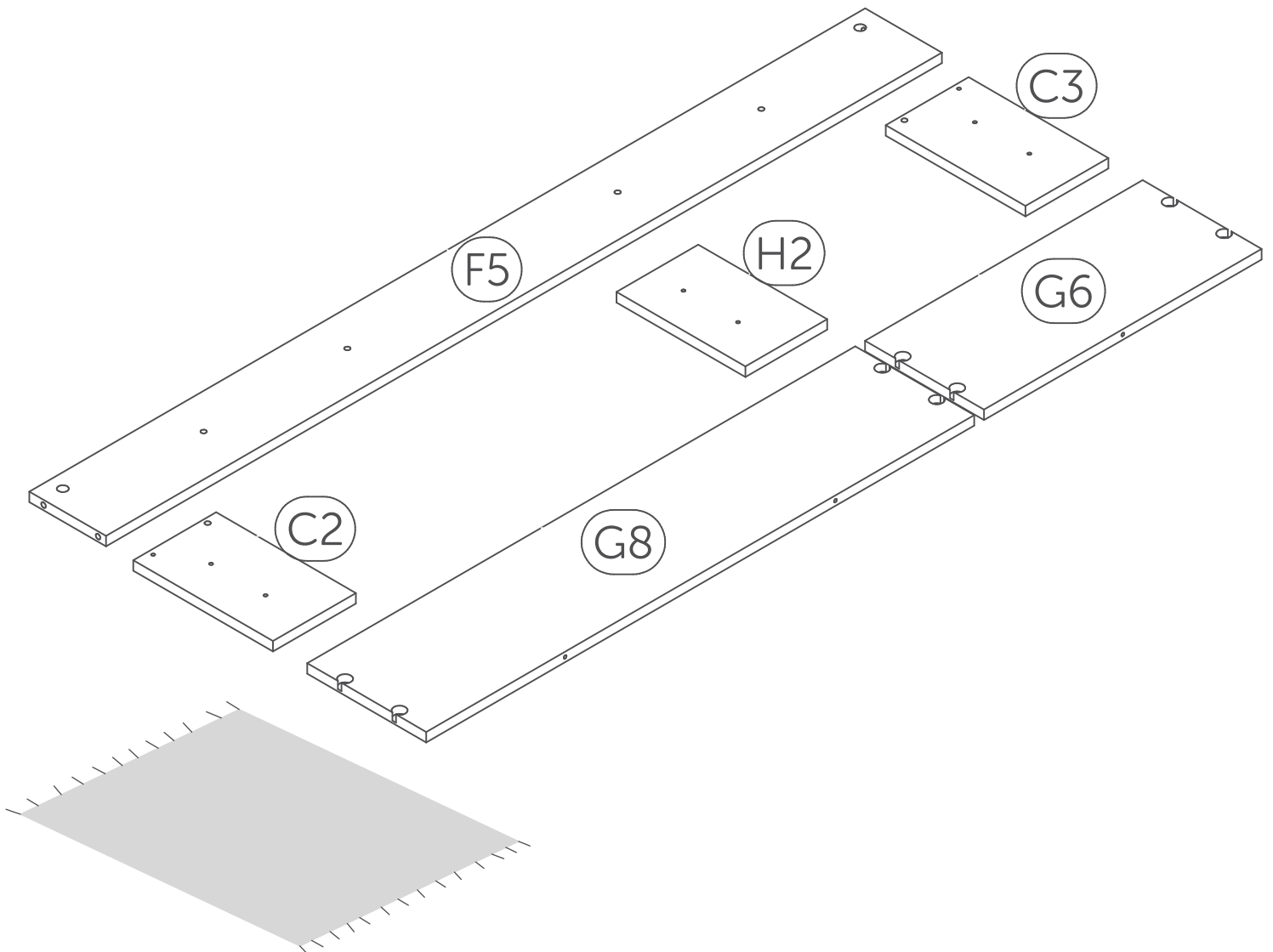
Model/Modèle/Modelo  
13896  
14168



YOU WILL NEED  
VOUS AUREZ BESOIN DE  
NECESITARA

Box/Boîte/Caja #1  
F5-G6-G8

Box/Boîte/Caja#2  
C2-C3-H2



# 4

## Collect the hardware Rassembler la quincaillerie Reunir los artículos de ferretería

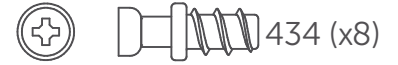
1 : 1



Full scale  
Taille réelle  
De tamaño real



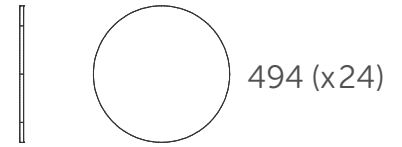
092 (x20)



434 (x8)



099 (x6)



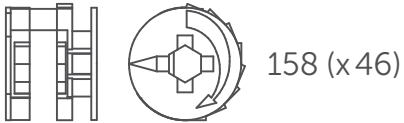
494 (x24)



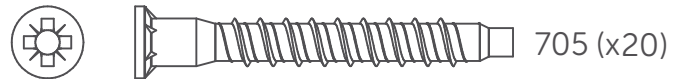
101 (x24)



685 (x2)



158 (x46)



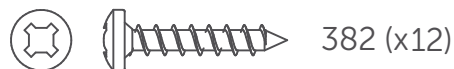
705 (x20)



244 (x46)



370 (x15)



382 (x12)

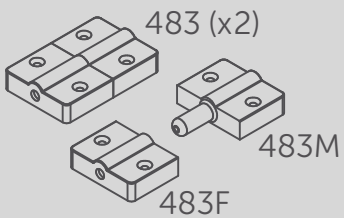
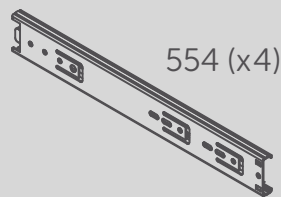
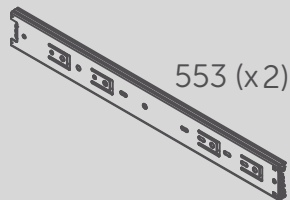
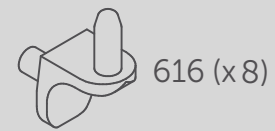
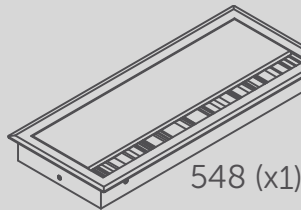
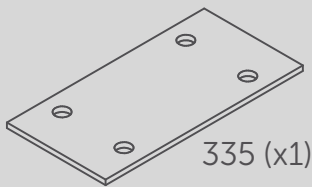
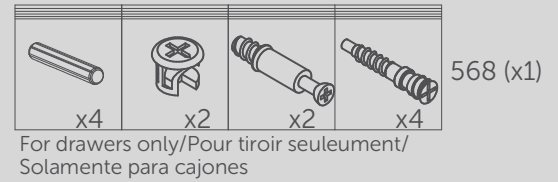
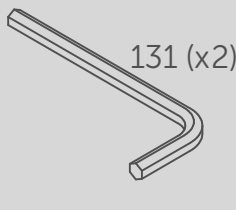
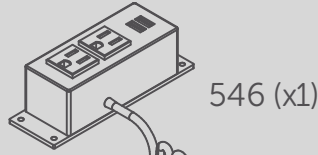
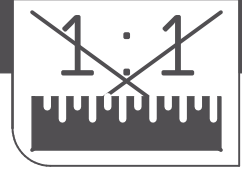
\*Hardware package may have spare parts.

\*Le sac de quincaillerie peut contenir des pièces de remplacement.

\*La bolsa de herraje puede contener piezas adicionales de repuesto.

# 4

## Collect the hardware Rassembler la quincaillerie Reunir los artículos de ferretería

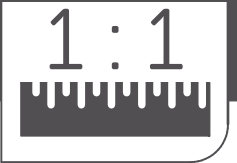


\*Hardware package may have spare parts.  
\*Le sac de quincaillerie peut contenir des pièces de remplacement.  
\*La bolsa de herraje puede contener piezas adicionales de repuesto.

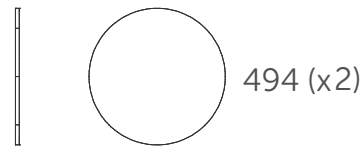
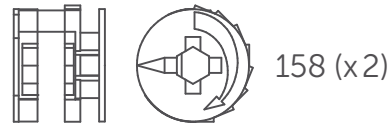
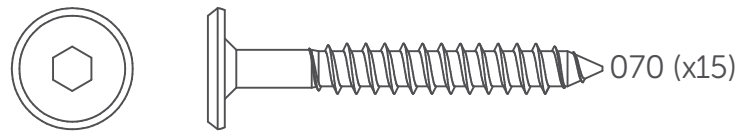
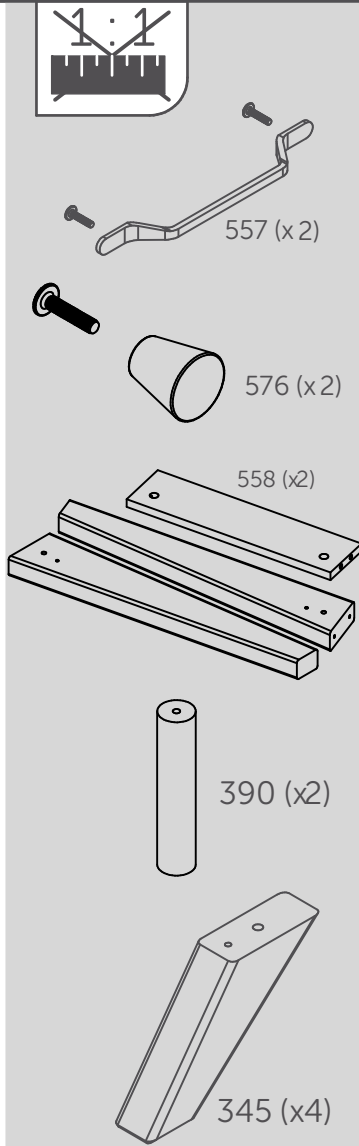
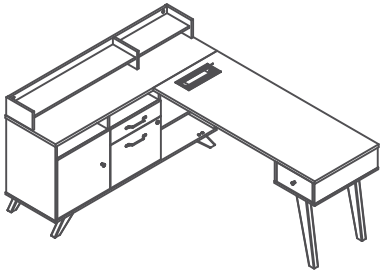


# 6

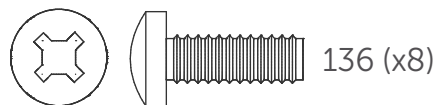
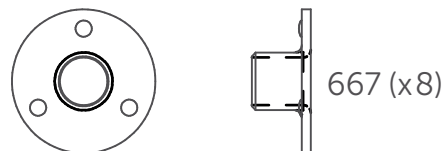
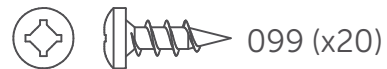
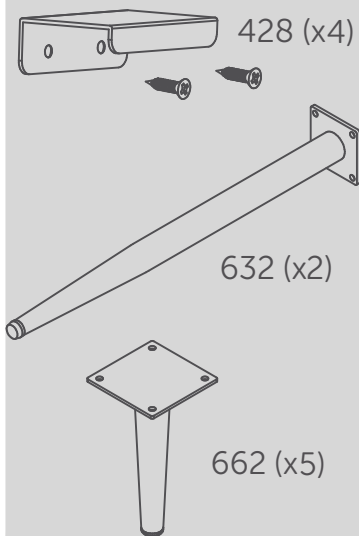
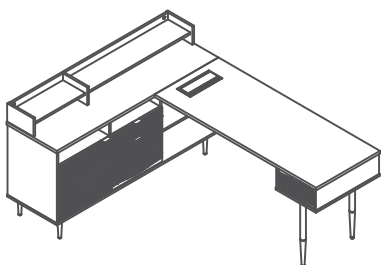
Collect the hardware by model  
 Rassembler la quincaillerie selon le modèle /  
 Reunir los artículos de ferretería según el modelo



Model/Modèle/Modelo  
 15971  
 15972



Model/Modèle/Modelo  
 13896



# 7

Collect the hardware by model

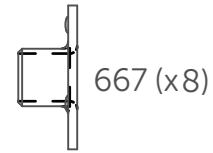
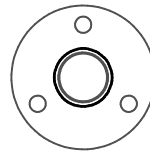
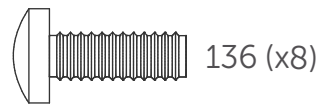
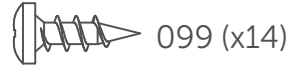
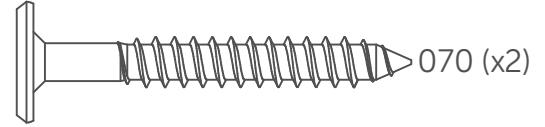
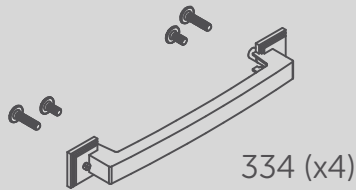
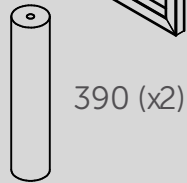
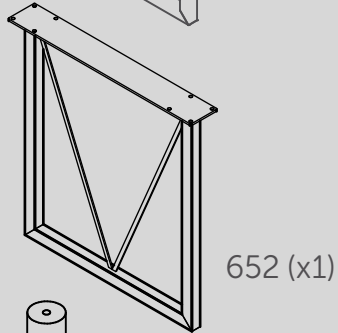
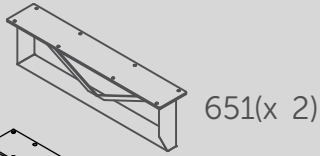
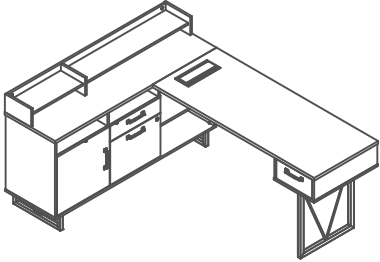
Rassembler la quincaillerie selon le modèle

Reunir los artículos de ferretería según el modelo

1 : 1



Model/Modèle/Modelo  
14168

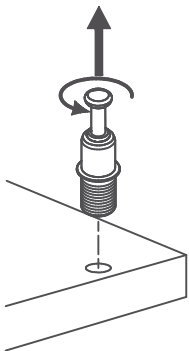
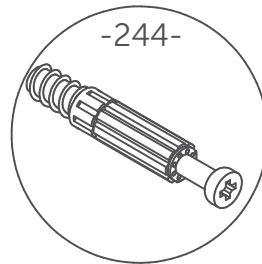
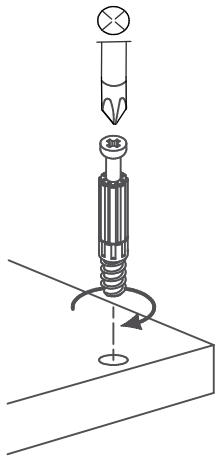
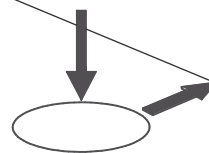
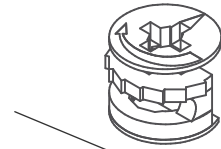
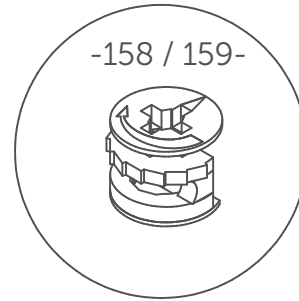
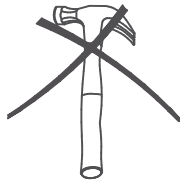
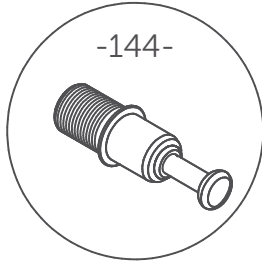
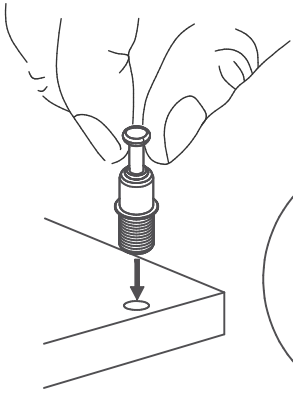


# 8

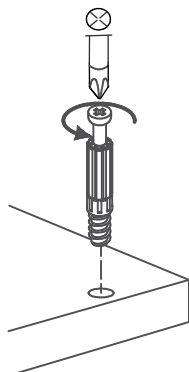
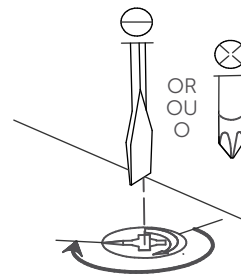
## Things to remember for assembly

À retenir lors de l'assemblage

A recordar durante el ensamblaje

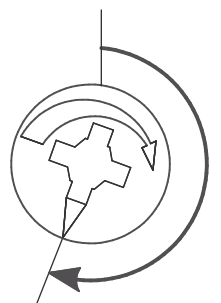


To remove: Twist and pull  
 Pour enlever: Tourner et tirer  
 Para retirar: Girar y tirar



To remove: unscrew  
 Pour enlever: dévisser  
 Para retirar: desatornillar

Screw pass the half way point  
 Visser plus qu'un demi tour  
 Atornillar más de media vuelta

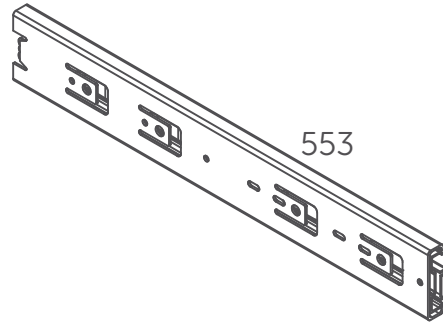


# 9

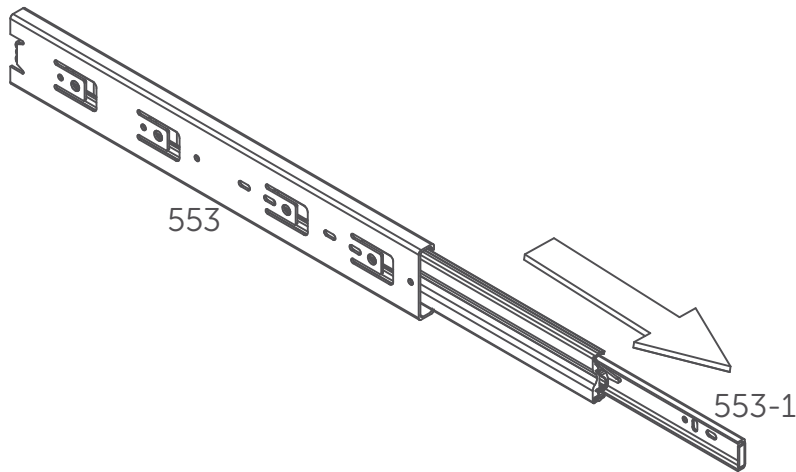
Separate the drawers slide.  
Séparer la coulisse.  
Saparar la corredera.



Scan for assembly instruction video.  
Scannez pour une vidéo d'assemblage  
Escaneo para video de instrucciones de  
ensamblaje.



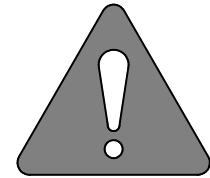
553



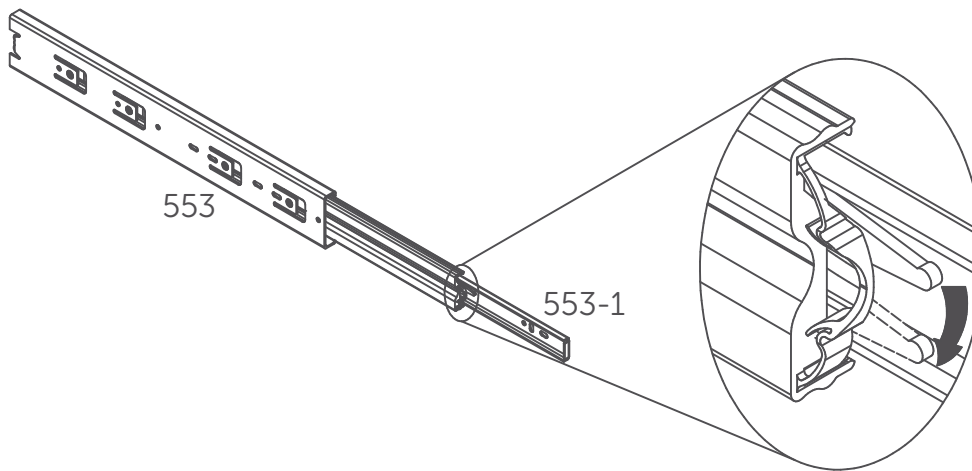
9.1

553

553-1



WARNING Grease  
ATTENTION Graisse  
ATENCIÓN Grasa

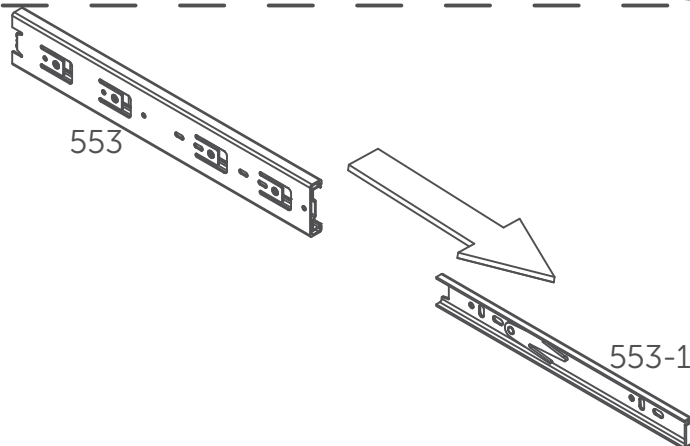


9.2

553

553-1

Push  
Pousser  
Pulsar



9.3

553

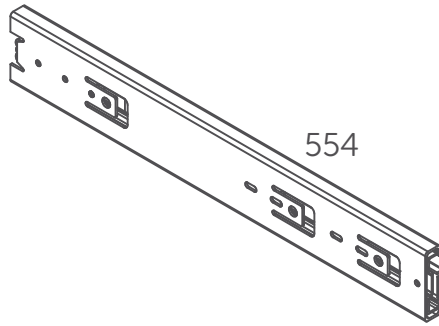
553-1

# 10

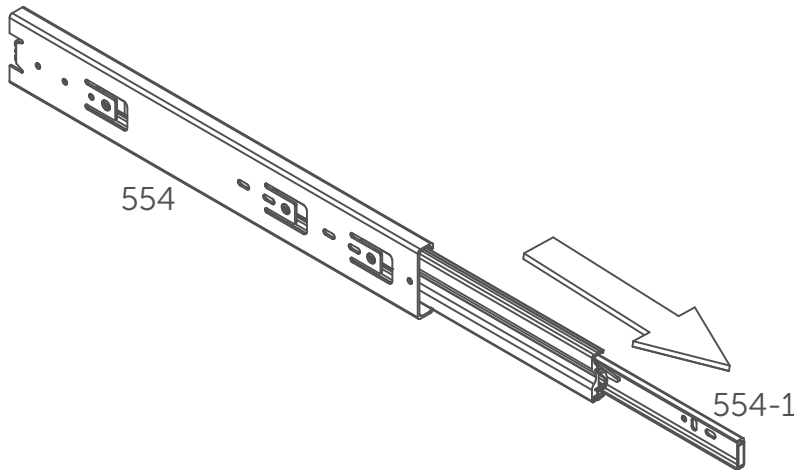
Separate the drawers slide.  
Séparer la coulisse.  
Saparar la corredera.



Scan for assembly instruction video.  
Scannez pour une vidéo d'assemblage  
Escaneo para video de instrucciones de  
ensamblaje.

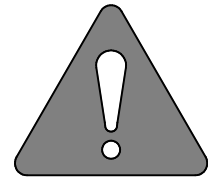


554



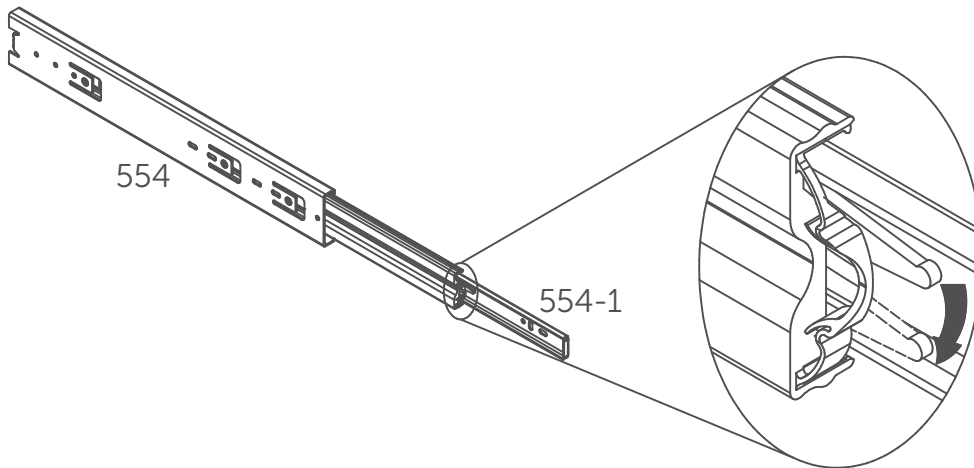
554

554-1



**WARNING** Grease  
**ATTENTION** Graisse  
**ATENCIÓN** Grasa

10.1

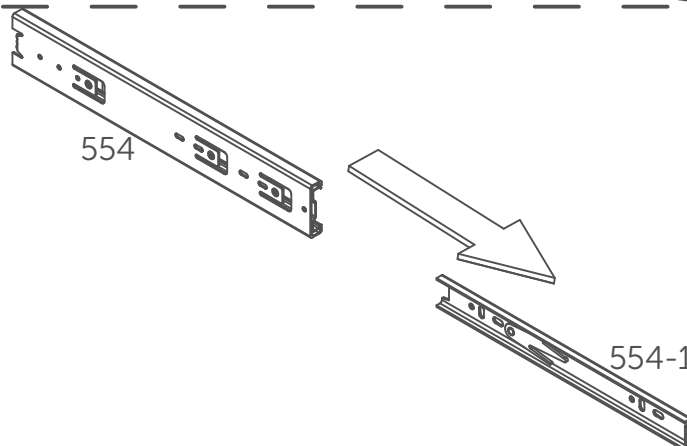


554

554-1

Push  
Pousser  
Pulsar

10.2



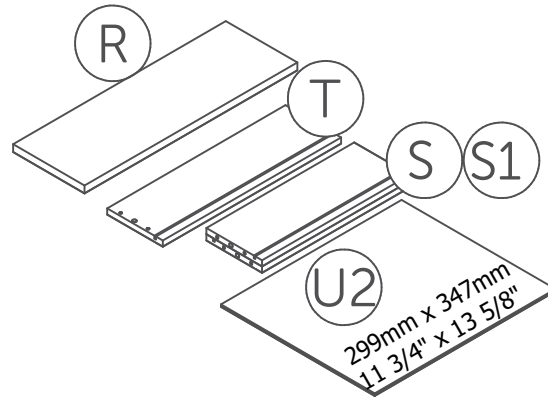
554

554-1

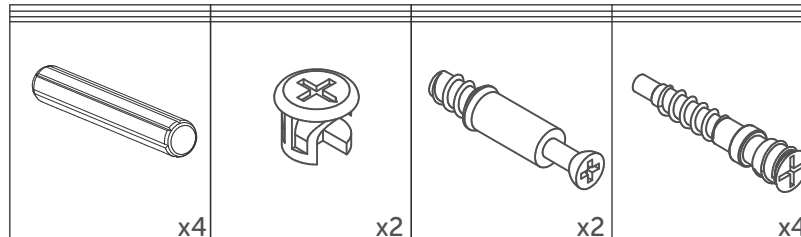
10.3

# 11

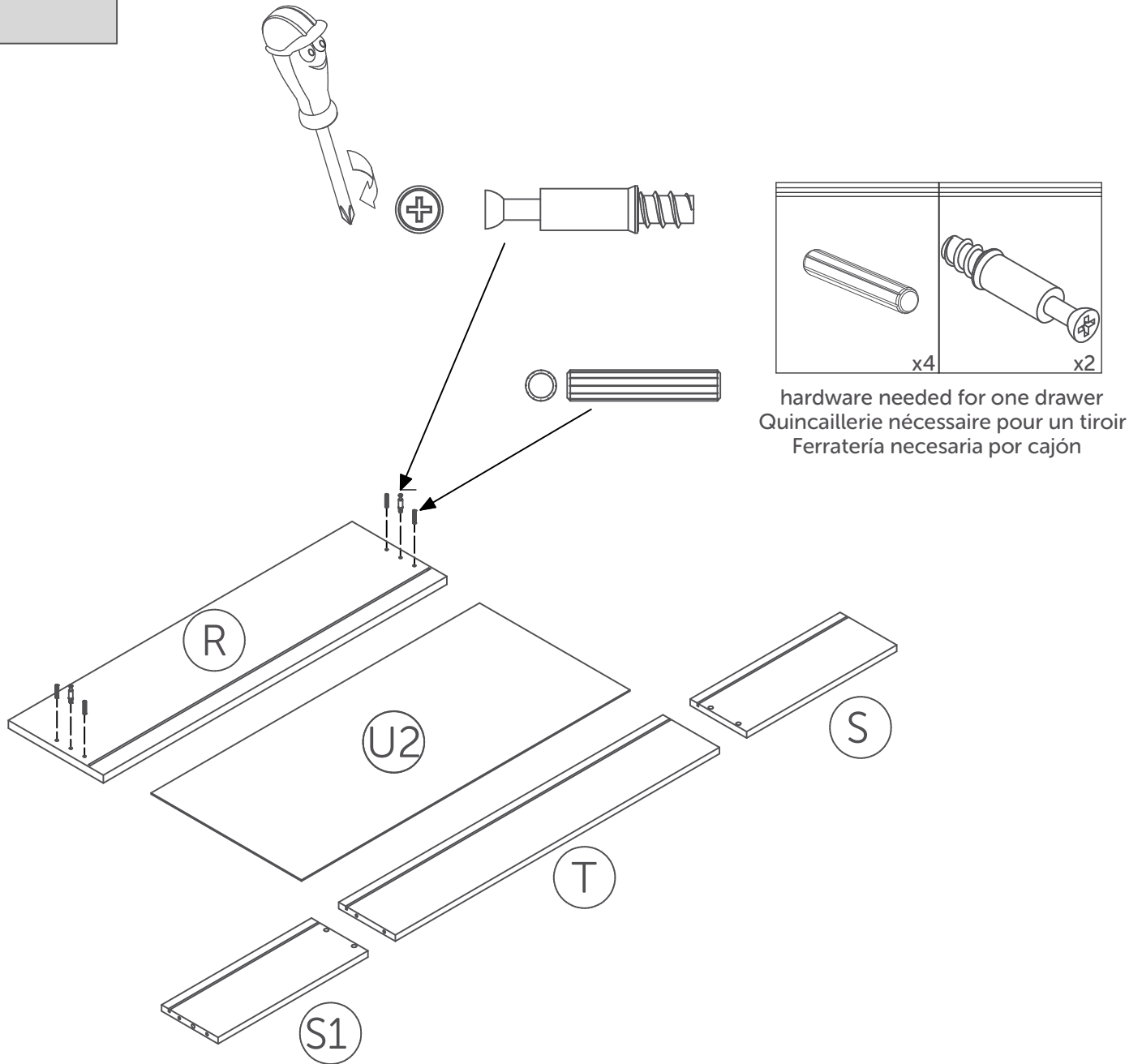
## ASSEMBLY DRAWERS ASSEMBLAGE TIROIRS ENSAMBLADO CAJONES



# 568

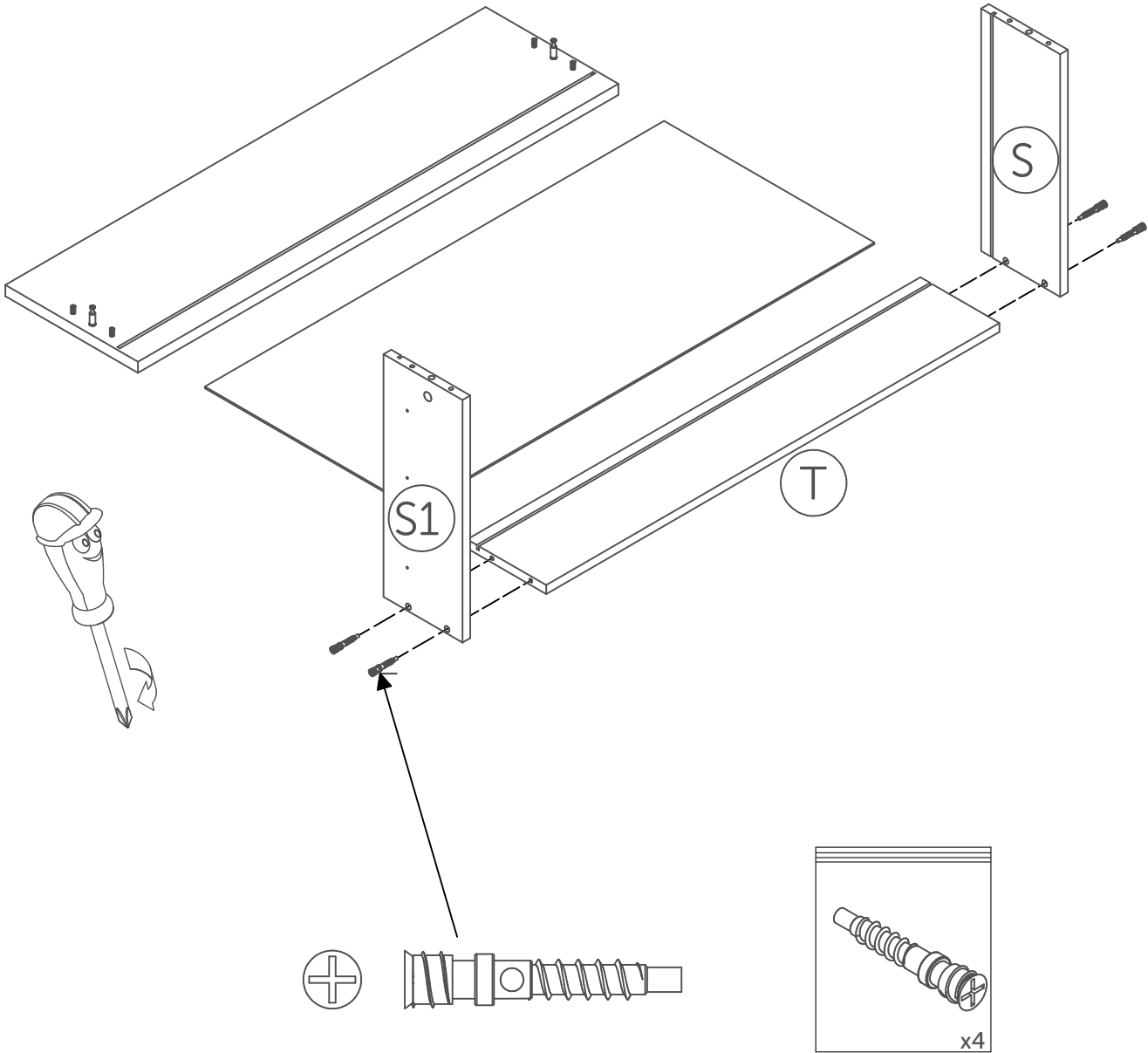


# 12



The image may differ depending on model  
L'image peut différer selon le modèle  
La imagen variar dependiendo del modelo

# 13

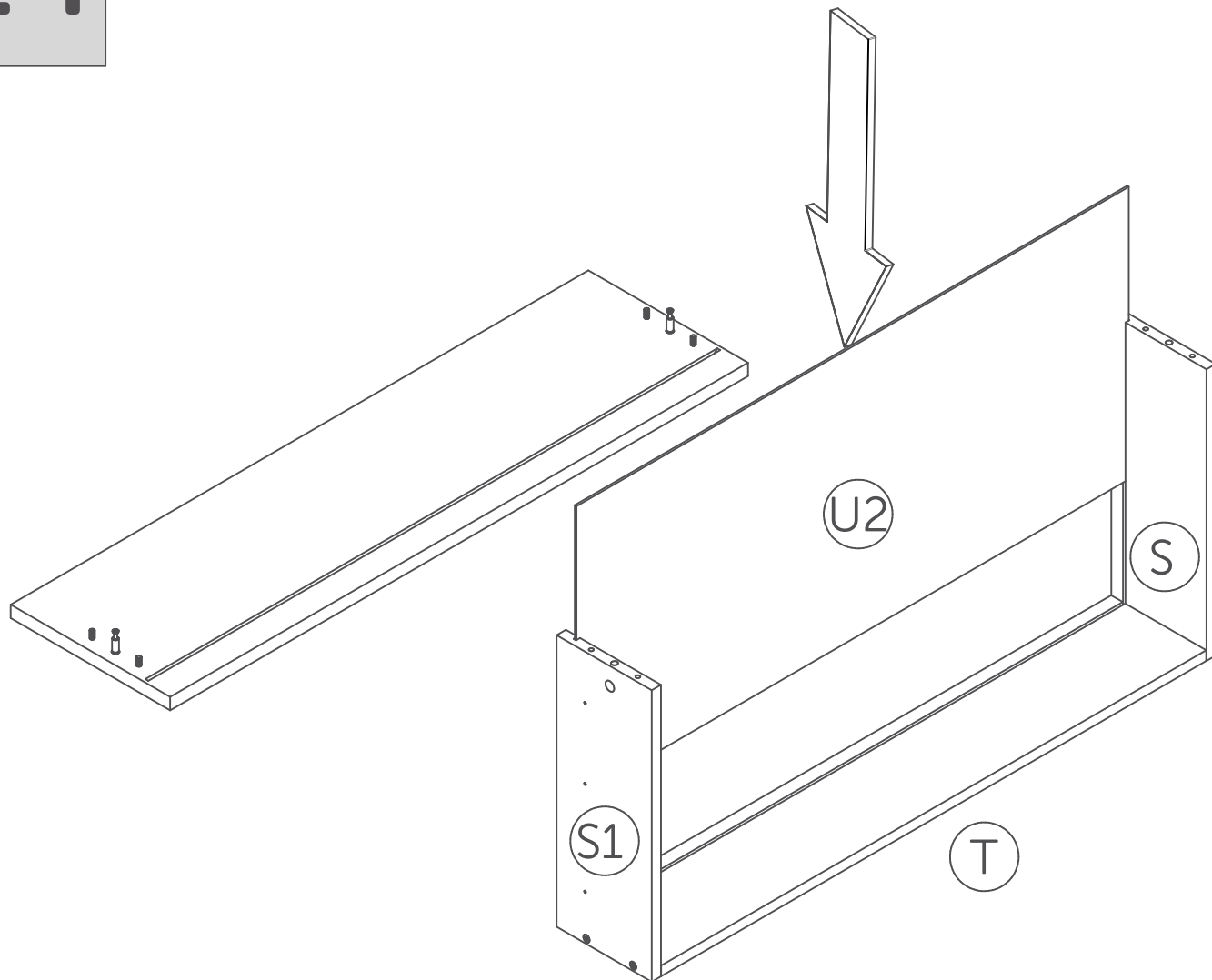


hardware needed for one drawer  
Quincaillerie nécessaire pour un tiroir  
Ferratería necesaria por cajón

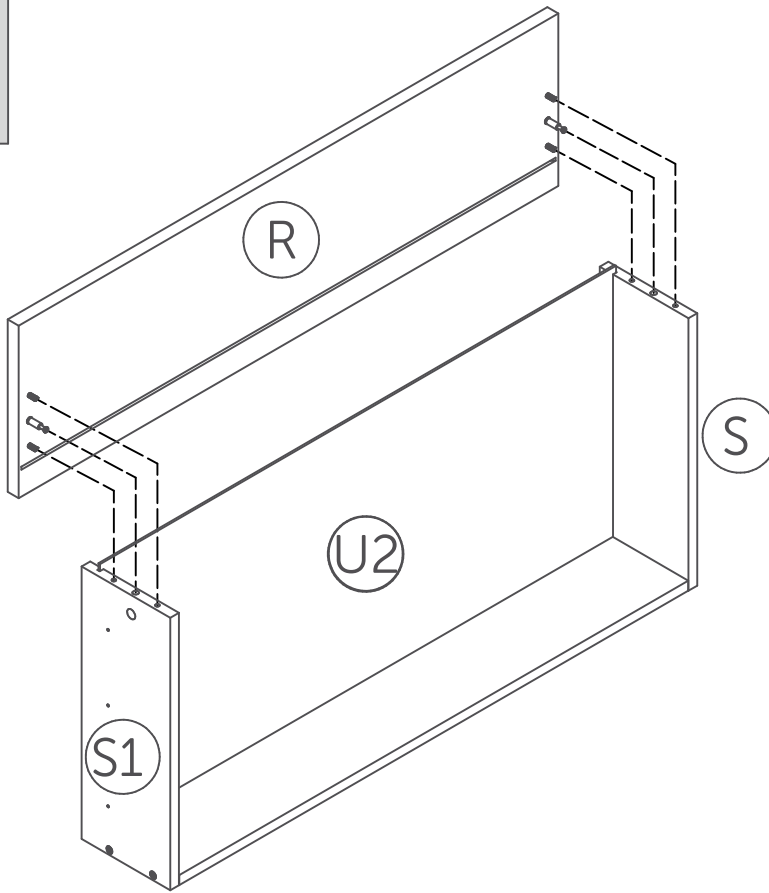
The image may differ depending on model  
L'image peut différer selon le modèle  
La imagen variar dependiendo del modelo



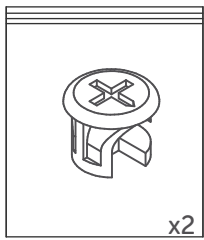
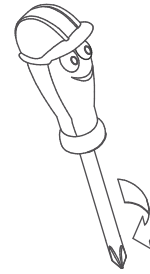
14



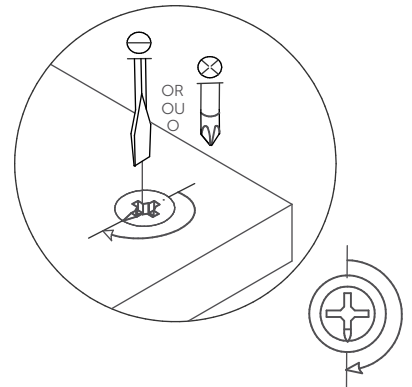
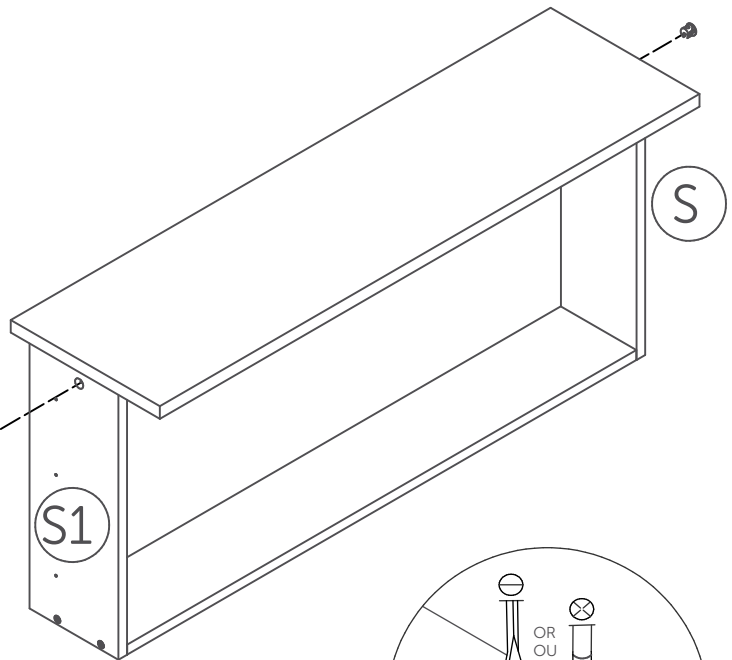
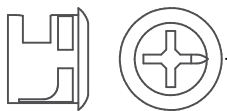
The image may differ depending on model  
L'image peut différer selon le modèle  
La imagen variar dependiendo del modelo



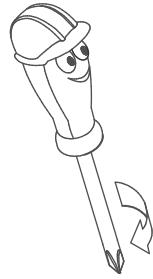
The image may differ depending on model  
L'image peut différer selon le modèle  
La imagen variará dependiendo del modelo



hardware needed for one drawer  
Quincaillerie nécessaire pour un tiroir  
Ferratería necesaria por cajón



# 16



S

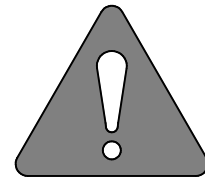
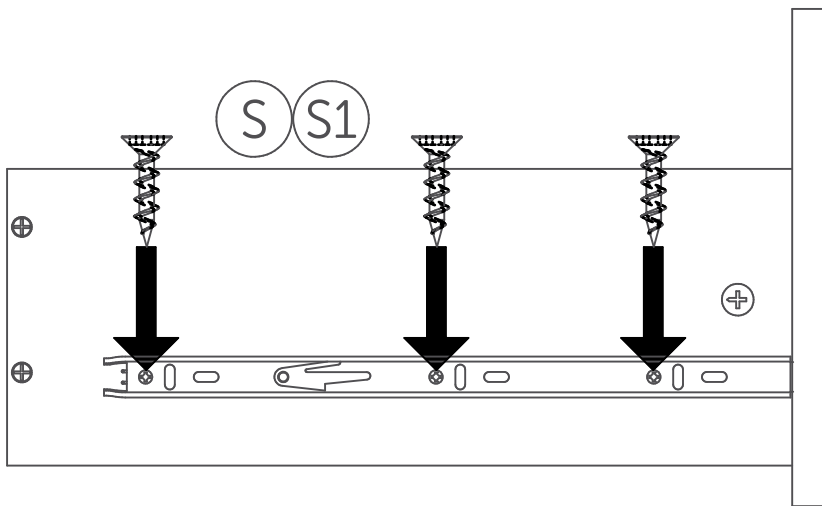
101 (x6)

S1

554-1 (x2)

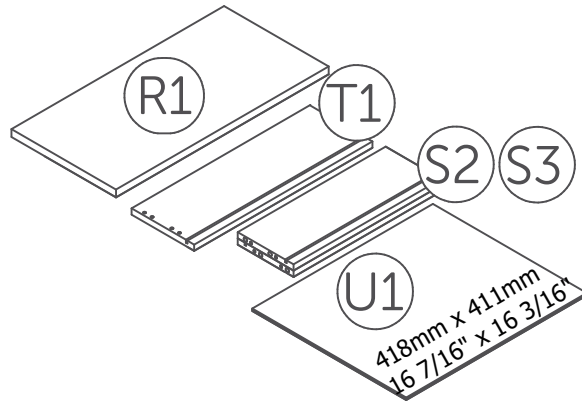
554-1

553-1

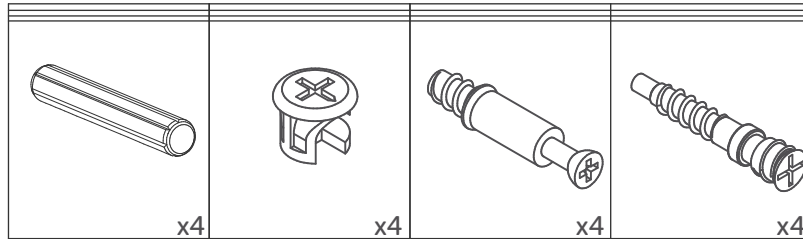


**WARNING** Grease  
**ATTENTION** Graisse  
**ATENCIÓN** Grasa

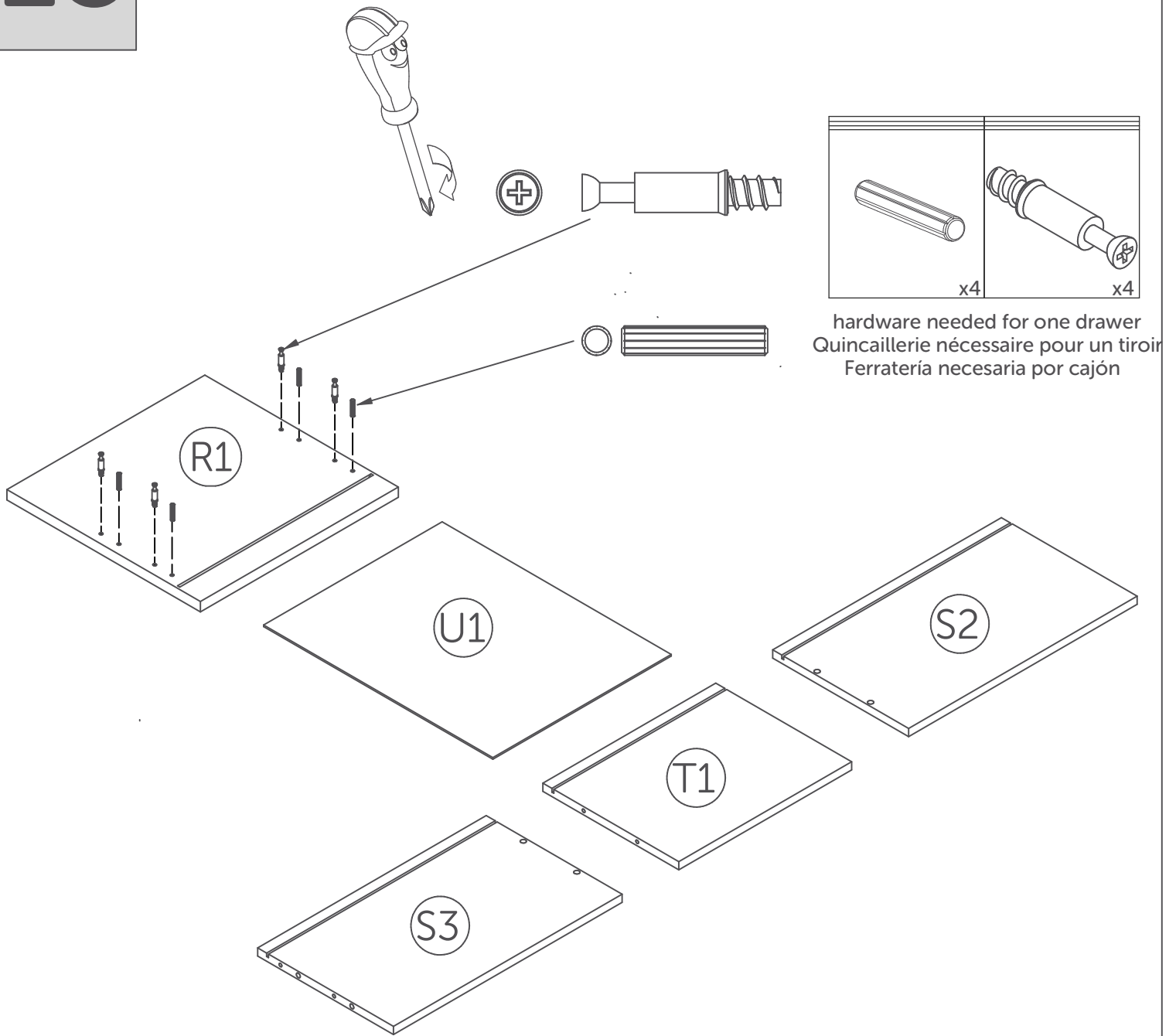
The image may differ depending on model  
L'image peut différer selon le modèle  
La imagen variar dependiendo del modelo



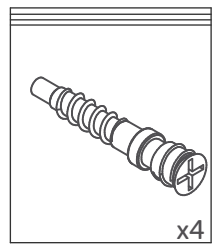
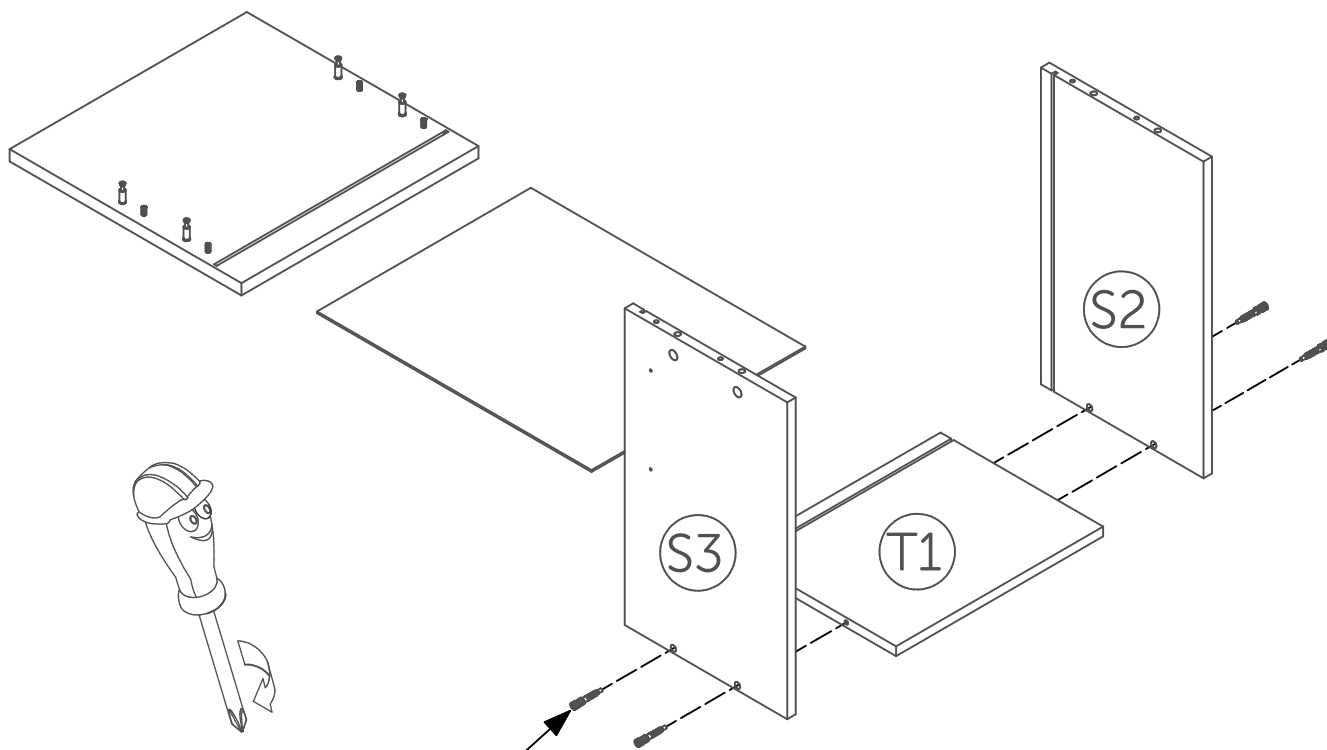
## 567



# 18



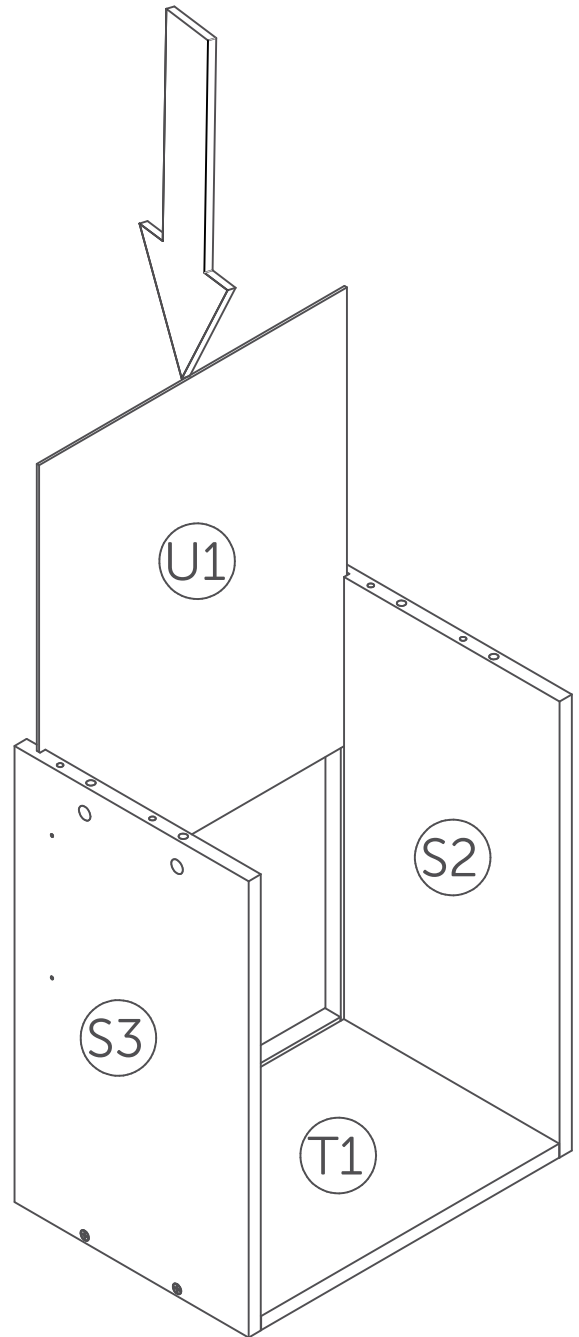
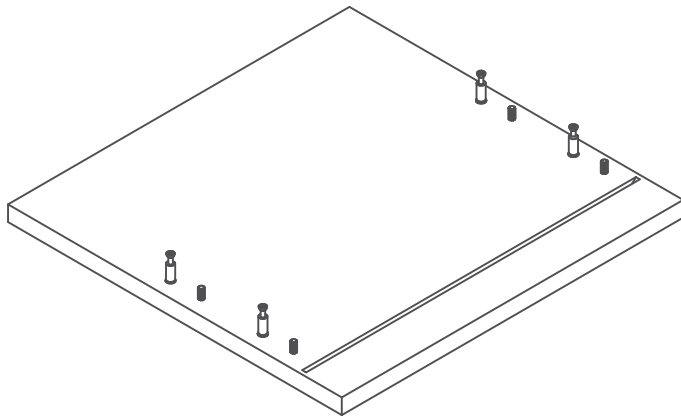
The image may differ depending on model  
L'image peut différer selon le modèle  
La imagen variar dependiendo del modelo



hardware needed for one drawer  
 Quincaillerie nécessaire pour un tiroir  
 Ferratería necesaria por cajón

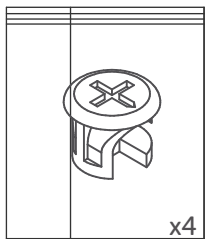
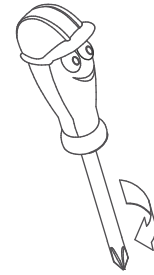
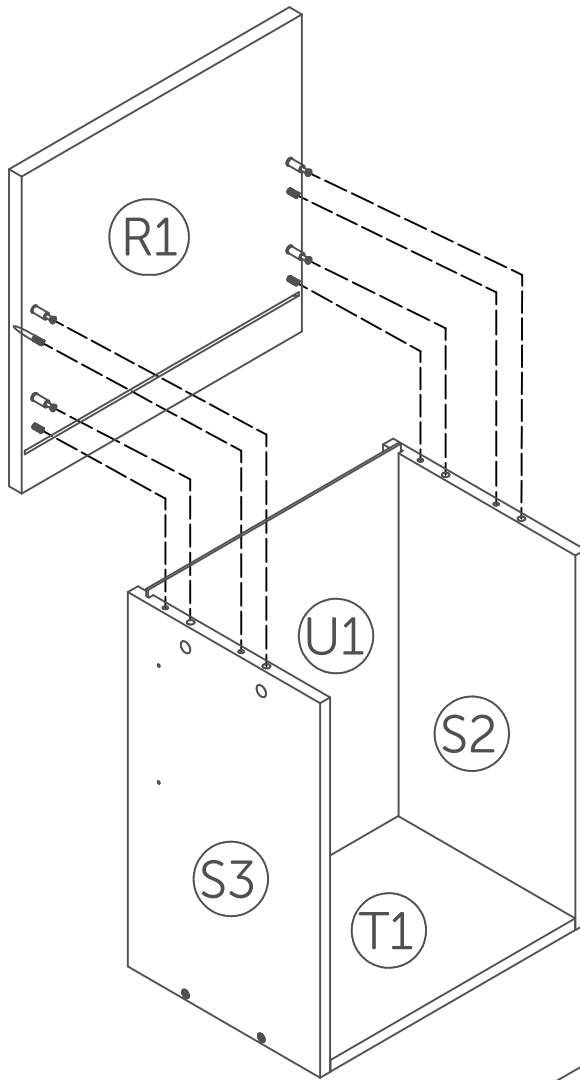
The image may differ depending on model  
 L'image peut différer selon le modèle  
 La imagen variar dependiendo del modelo

20

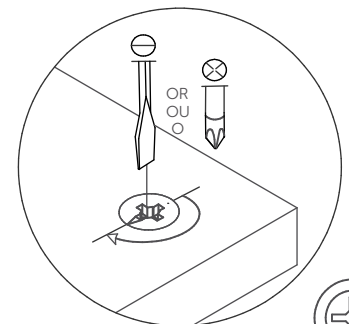
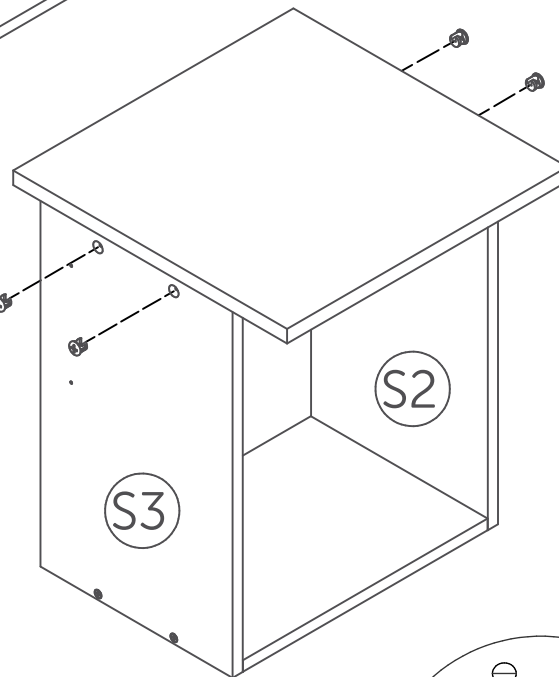


The image may differ depending on model  
L'image peut différer selon le modèle  
La imagen variar dependiendo del modelo

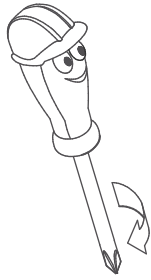
The image may differ depending on model  
 L'image peut différer selon le modèle  
 La imagen variar dependiendo del modelo



hardware needed for one drawer  
 Quincaillerie nécessaire pour un tiroir  
 Ferratería necesaria por cajón







101 (x6)

2 Pre-drilled holes  
2 Trous pré-perçés  
2 Orificio preagujereado

S3

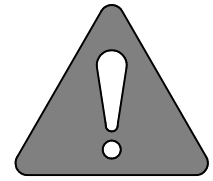
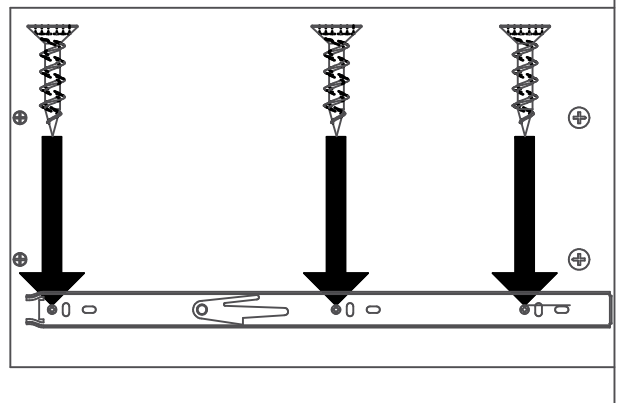
S2

553-1 (x2)

554-1

553-1

S2 S3

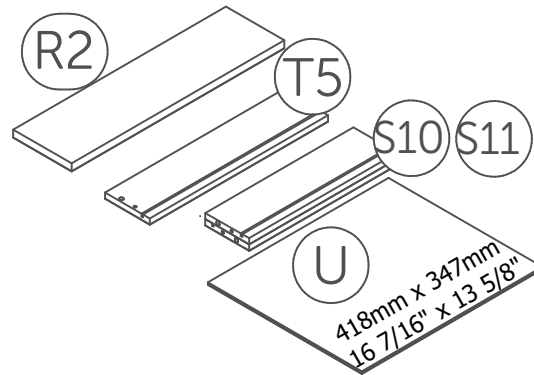


**WARNING** Grease  
**ATTENTION** Graisse  
**ATENCIÓN** Grasa

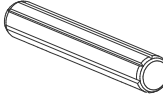

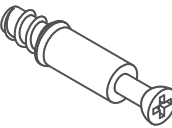
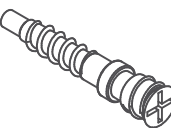
The image may differ depending on model  
L'image peut différer selon le modèle  
La imagen variar dependiendo del modelo

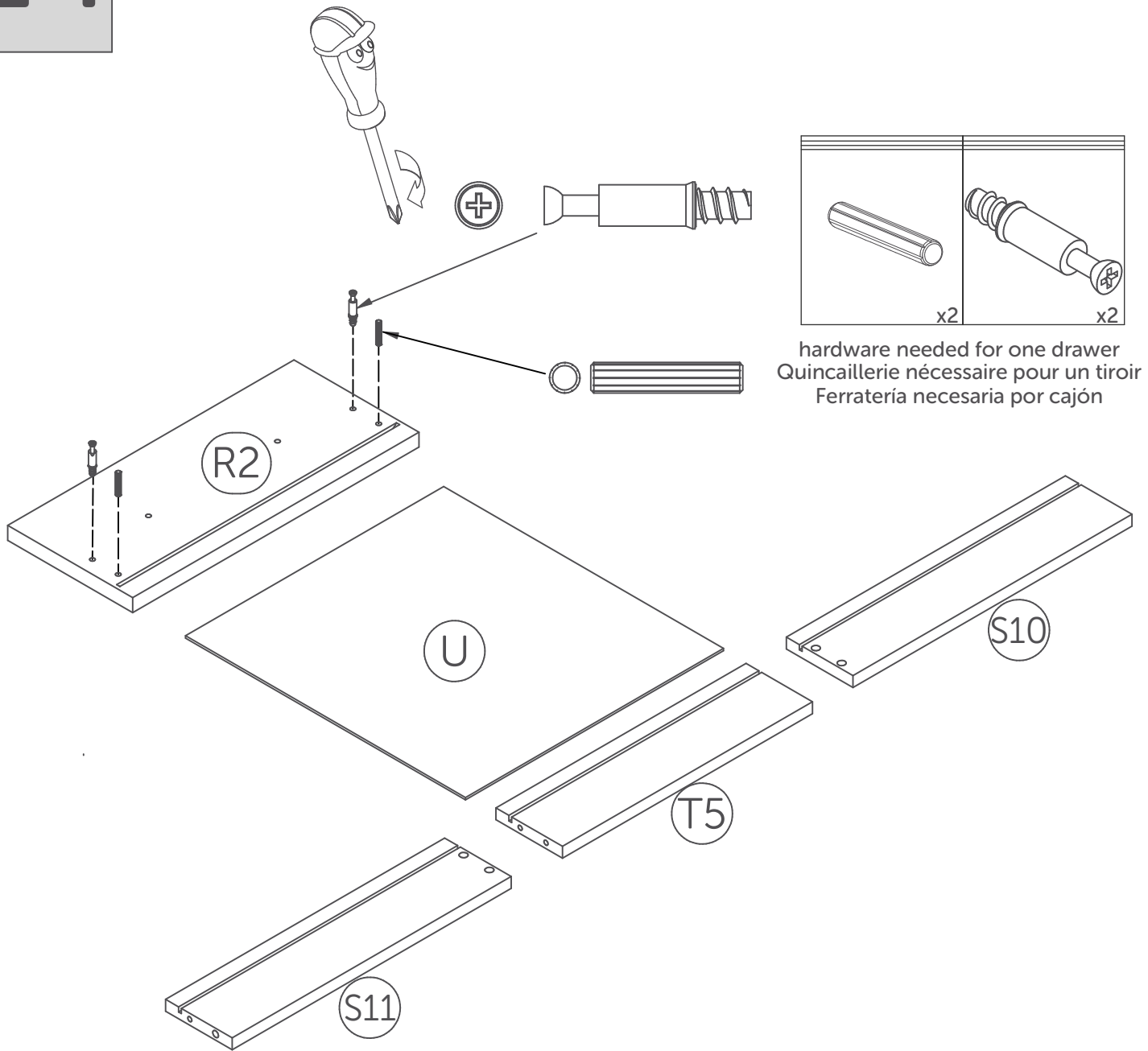


Scan for assembly instruction video.  
 Scannez pour une vidéo d'assemblage  
 Escaneo para video de instrucciones de  
 ensamblaje.

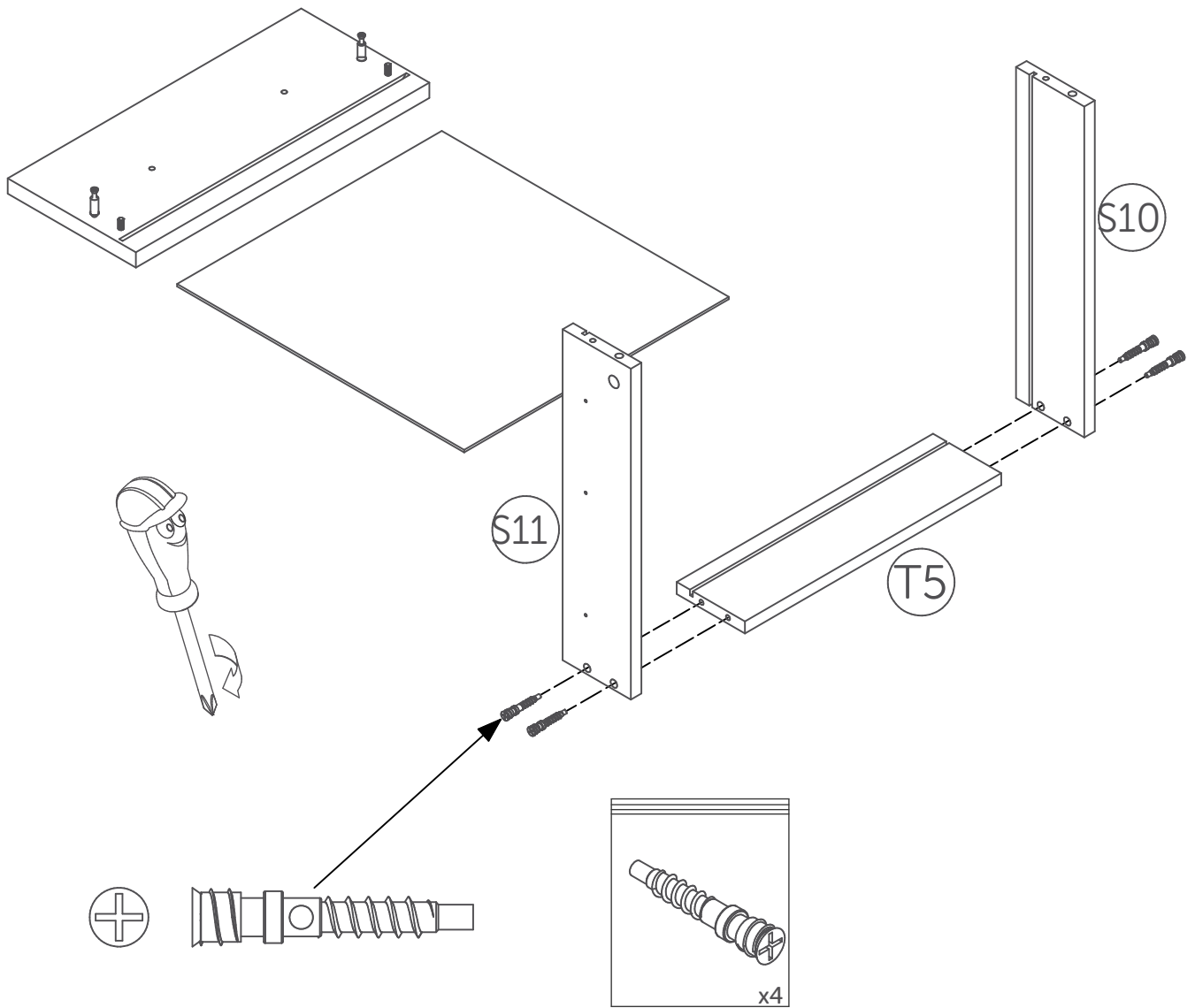


## 569

			
x2	x2	x2	x4



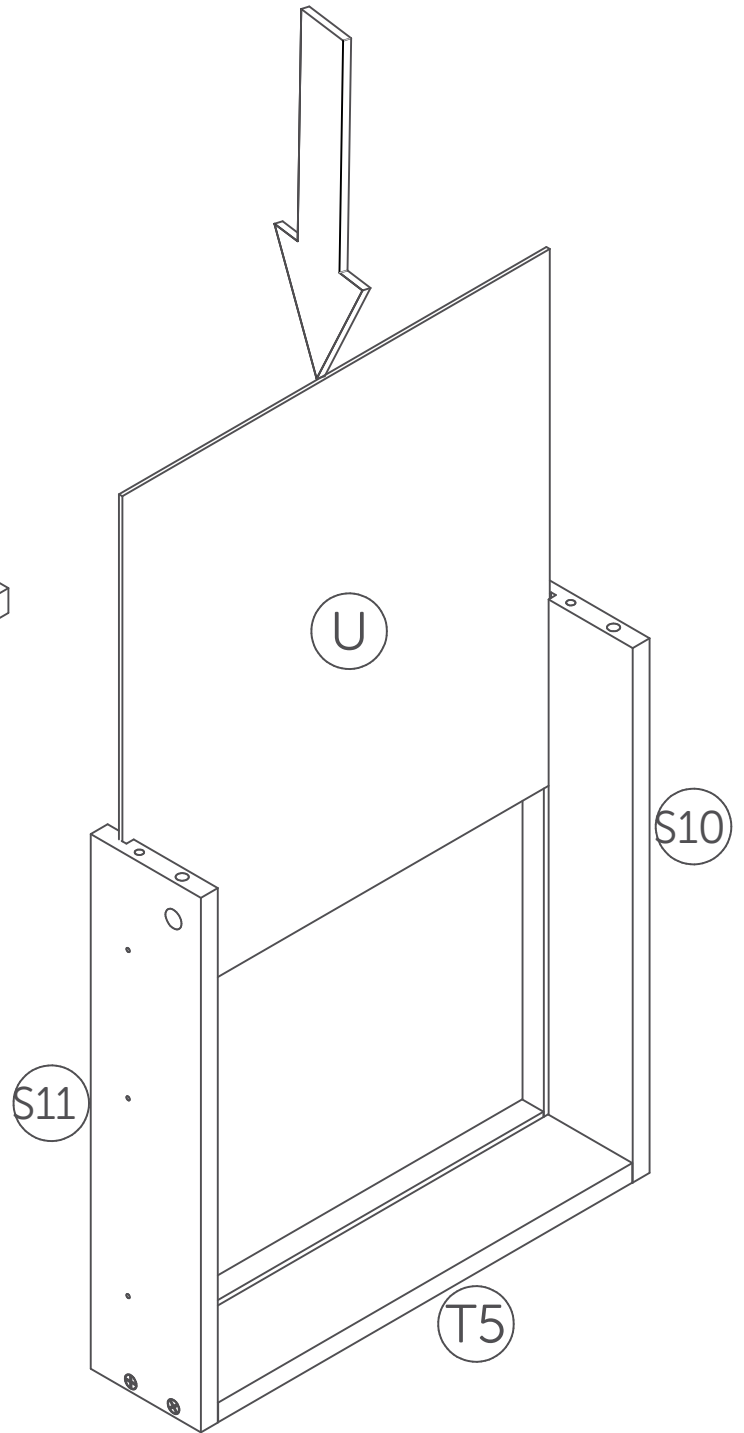
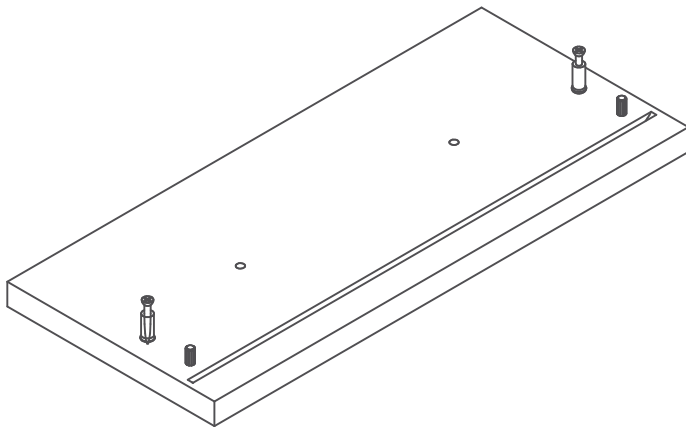
The image may differ depending on model  
 L'image peut différer selon le modèle  
 La imagen variar dependiendo del modelo



hardware needed for one drawer  
Quincaillerie nécessaire pour un tiroir  
Ferratería necesaria por cajón

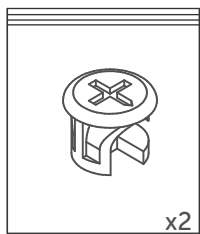
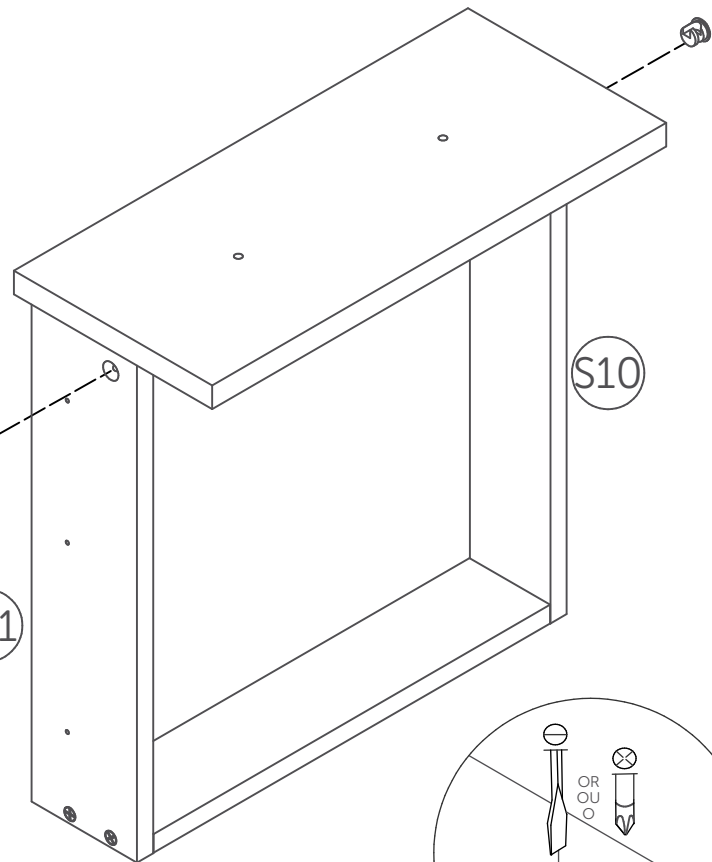
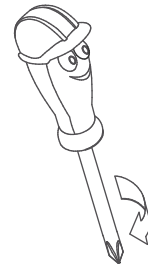
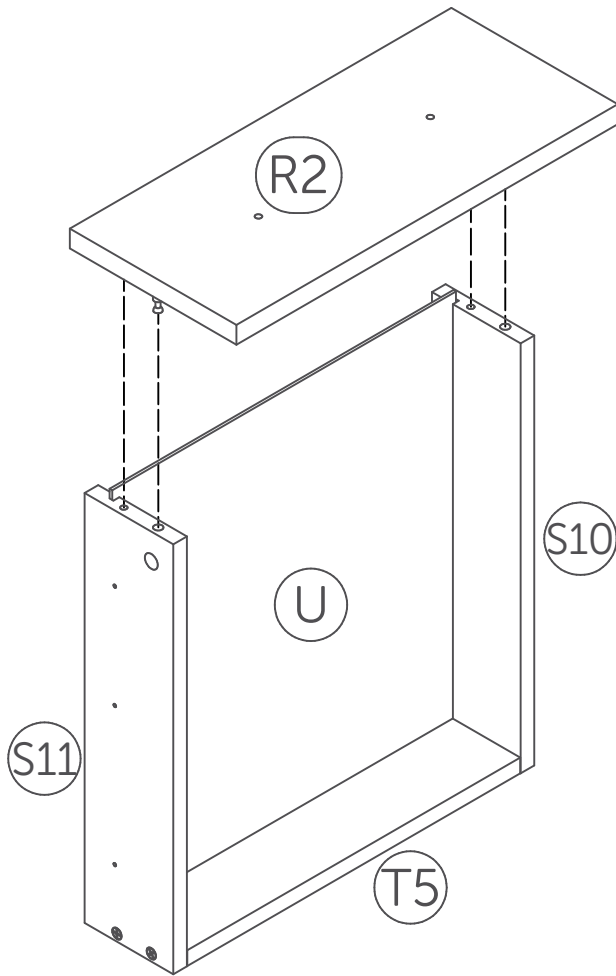
The image may differ depending on model  
L'image peut différer selon le modèle  
La imagen variar dependiendo del modelo

# 26

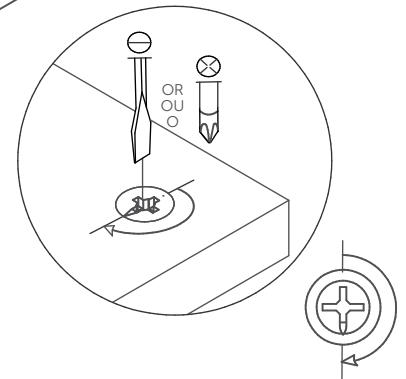


The image may differ depending on model  
L'image peut différer selon le modèle  
La imagen variar dependiendo del modelo

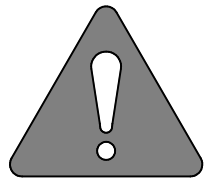
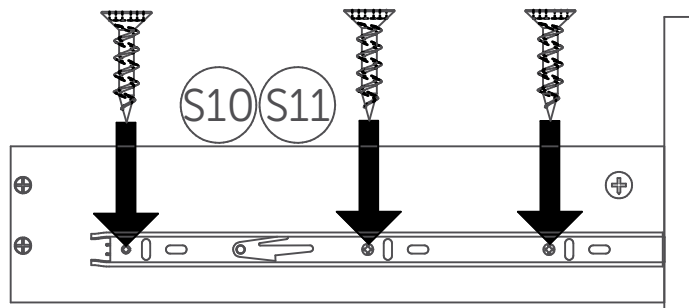
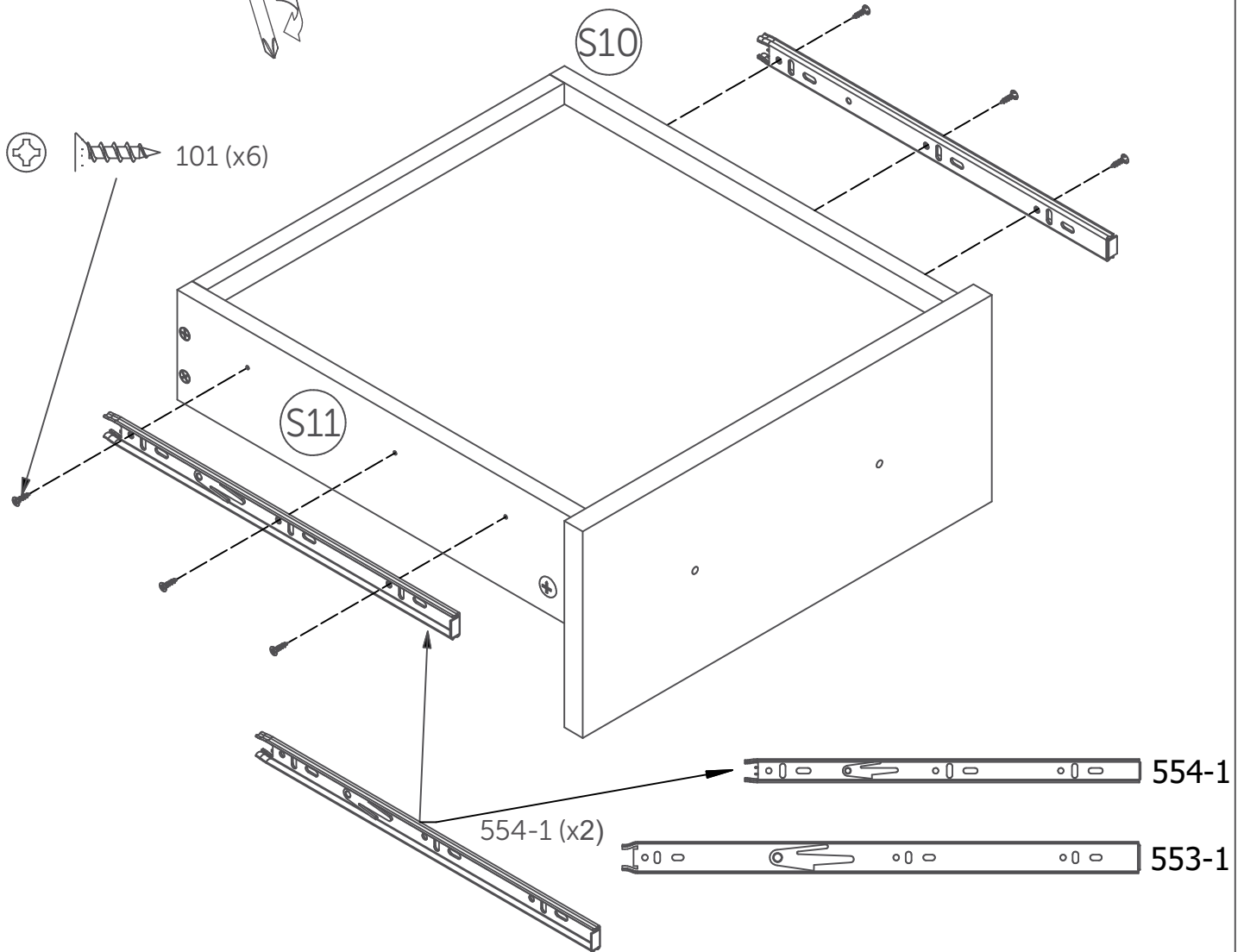
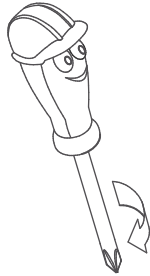
The image may differ depending on model  
 L'image peut différer selon le modèle  
 La imagen variará dependiendo del modelo



hardware needed for one drawer  
 Quincaillerie nécessaire pour un tiroir  
 Ferratería necesaria por cajón



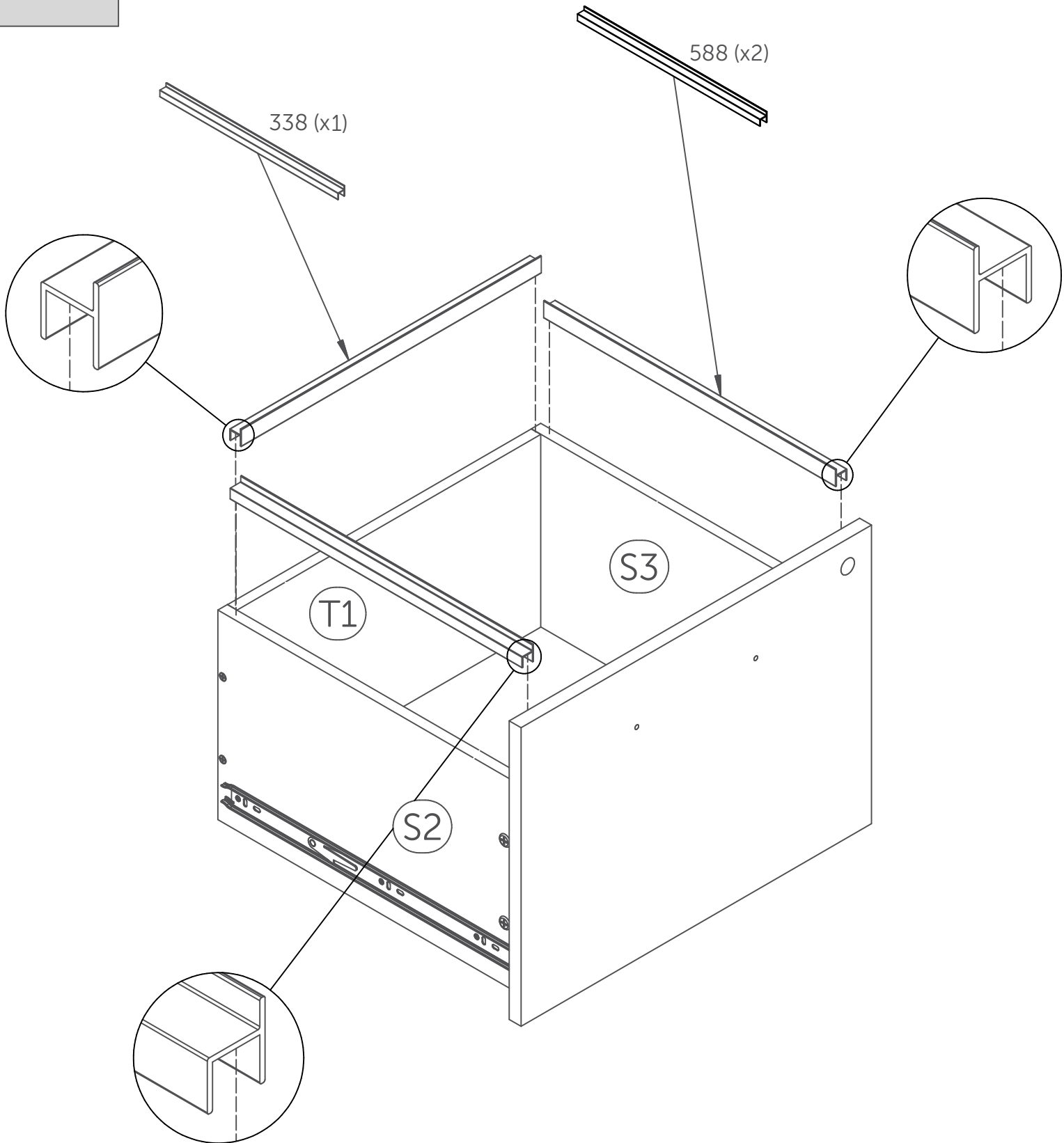
# 28



WARNING Grease  
ATTENTION Graisse  
ATENCIÓN Grasa

The image may differ depending on model  
L'image peut différer selon le modèle  
La imagen variar dependiendo del modelo

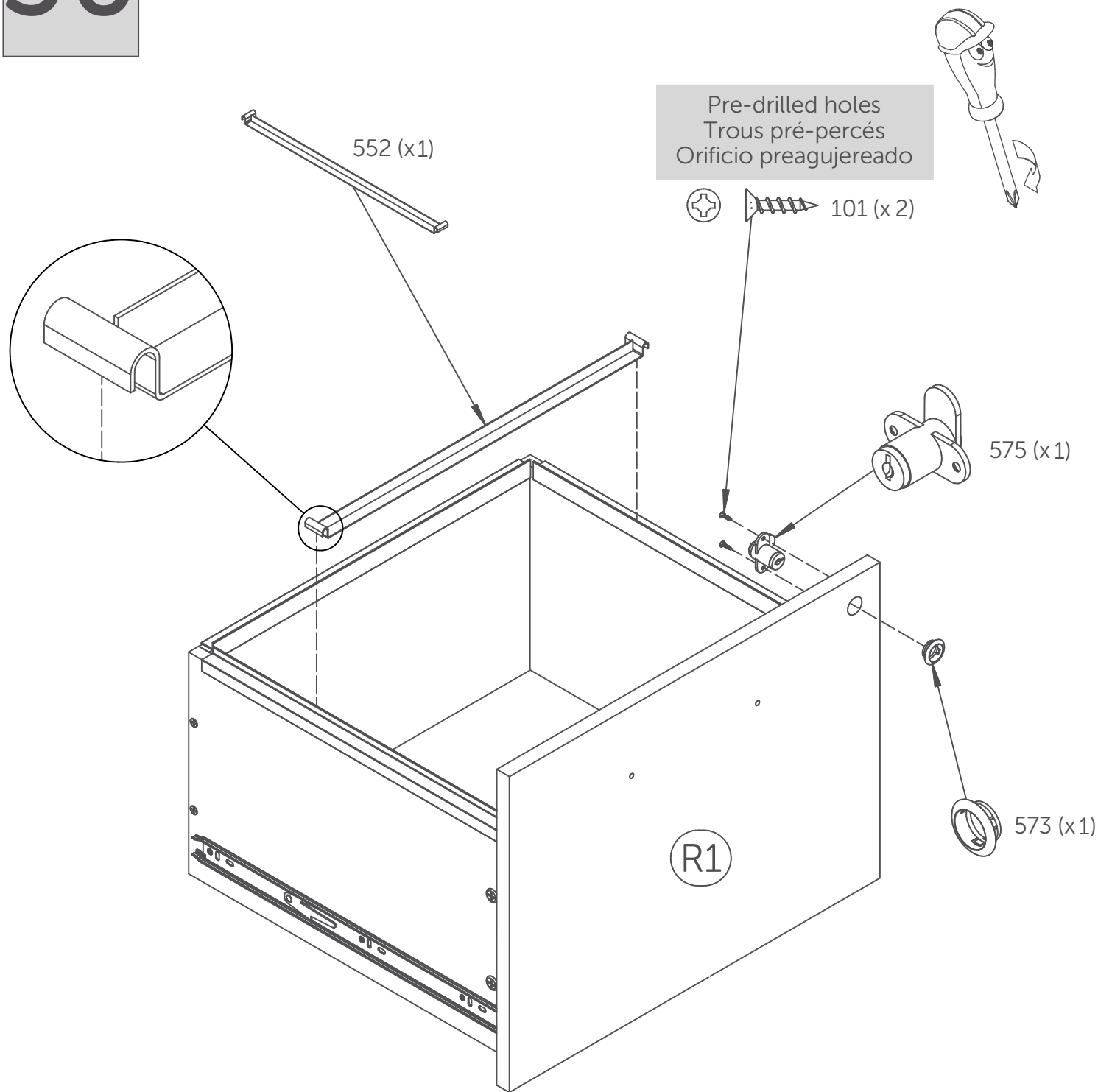
The image may differ depending on model  
L'image peut différer selon le modèle  
La imagen variará dependiendo del modelo





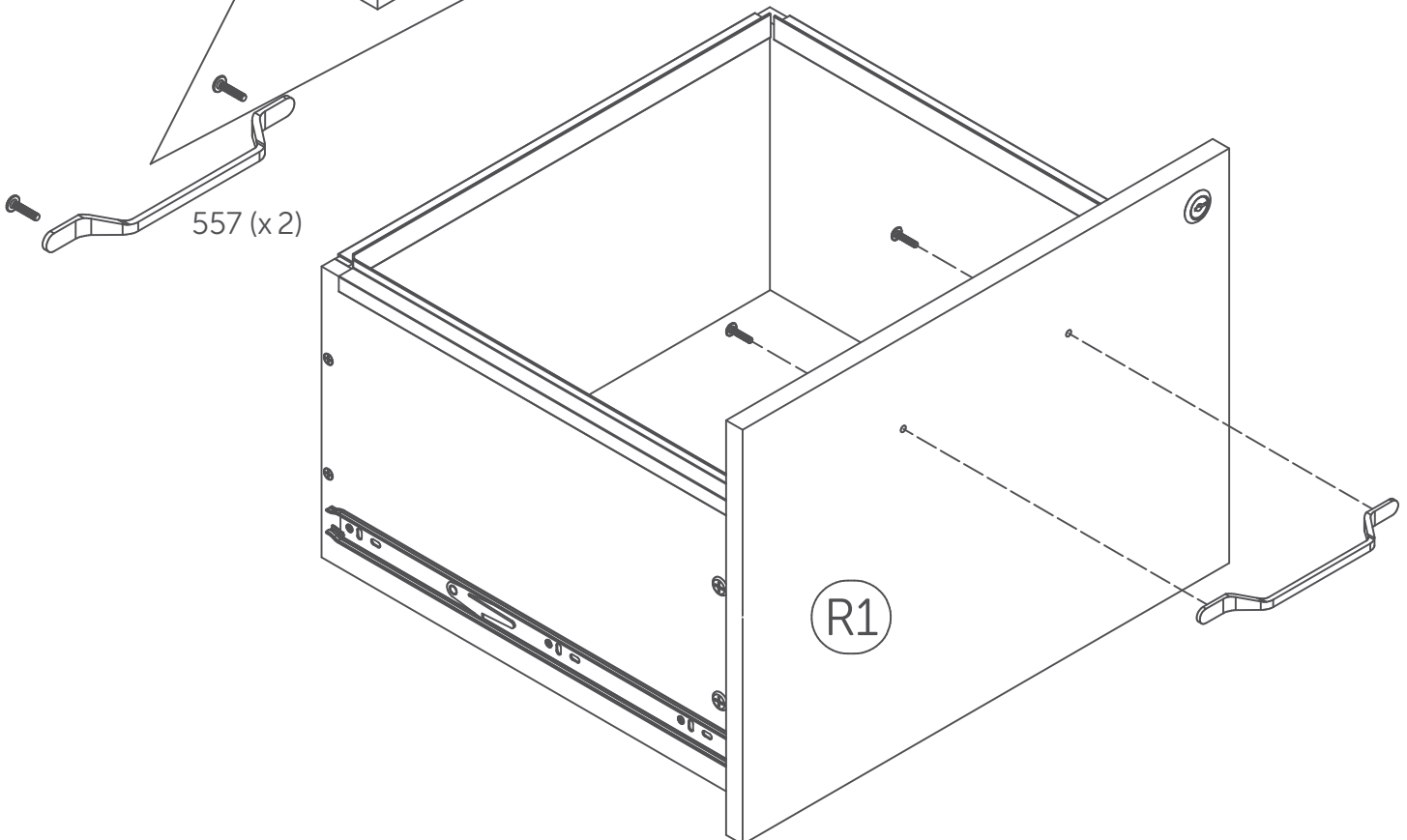
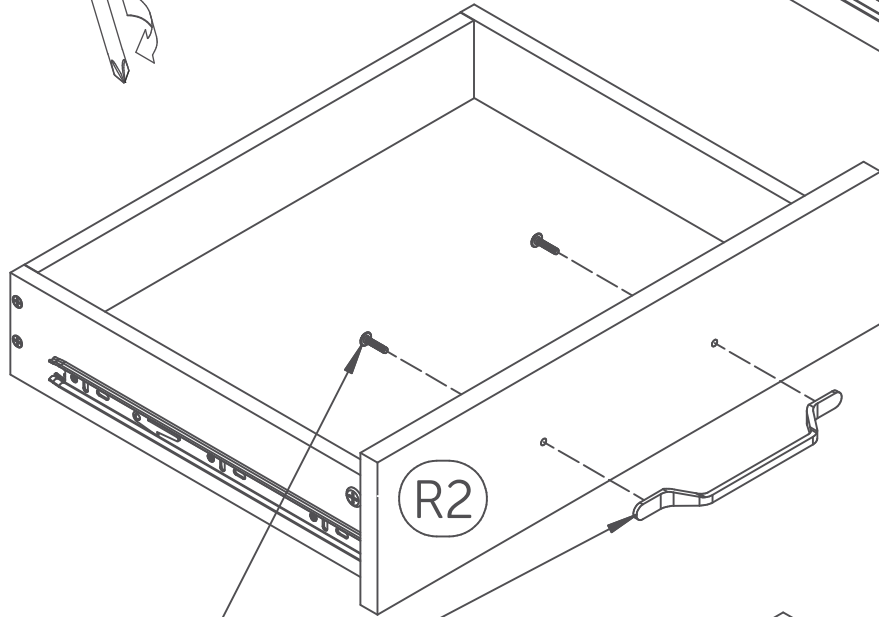
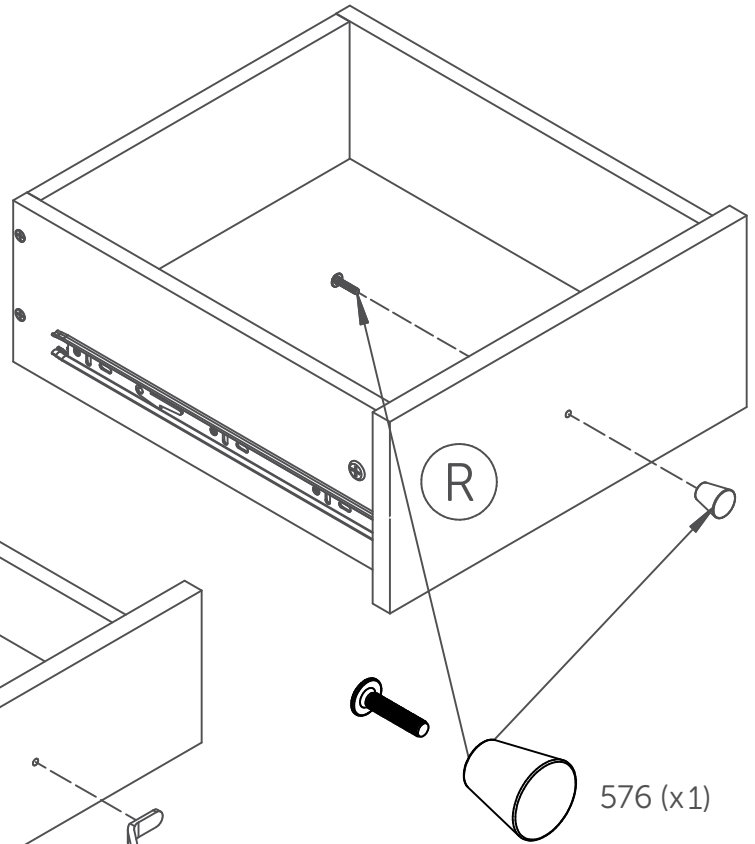
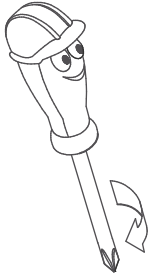
# 30

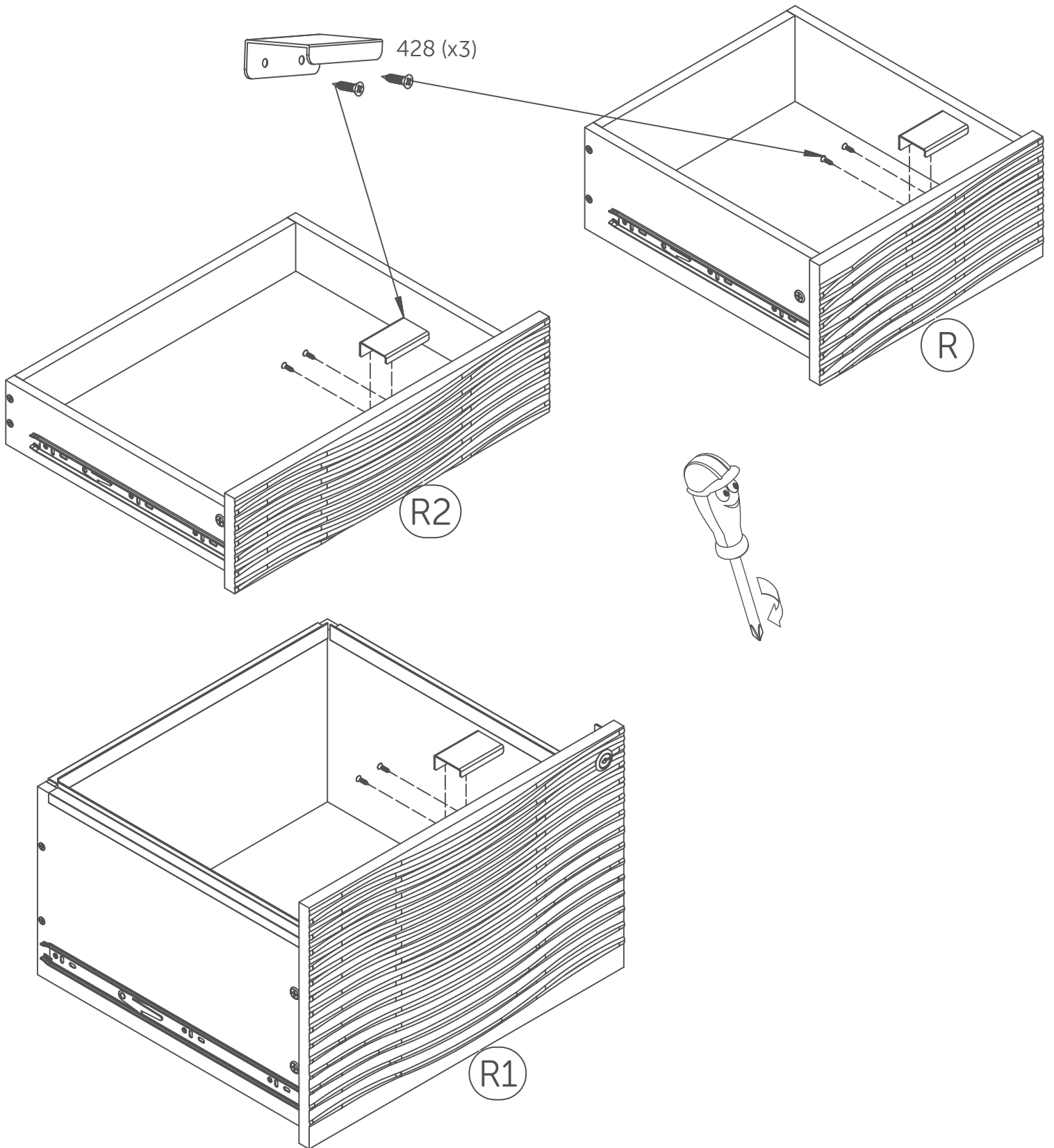
The image may differ depending on model  
L'image peut différer selon le modèle  
La imagen variará dependiendo del modelo



# 31

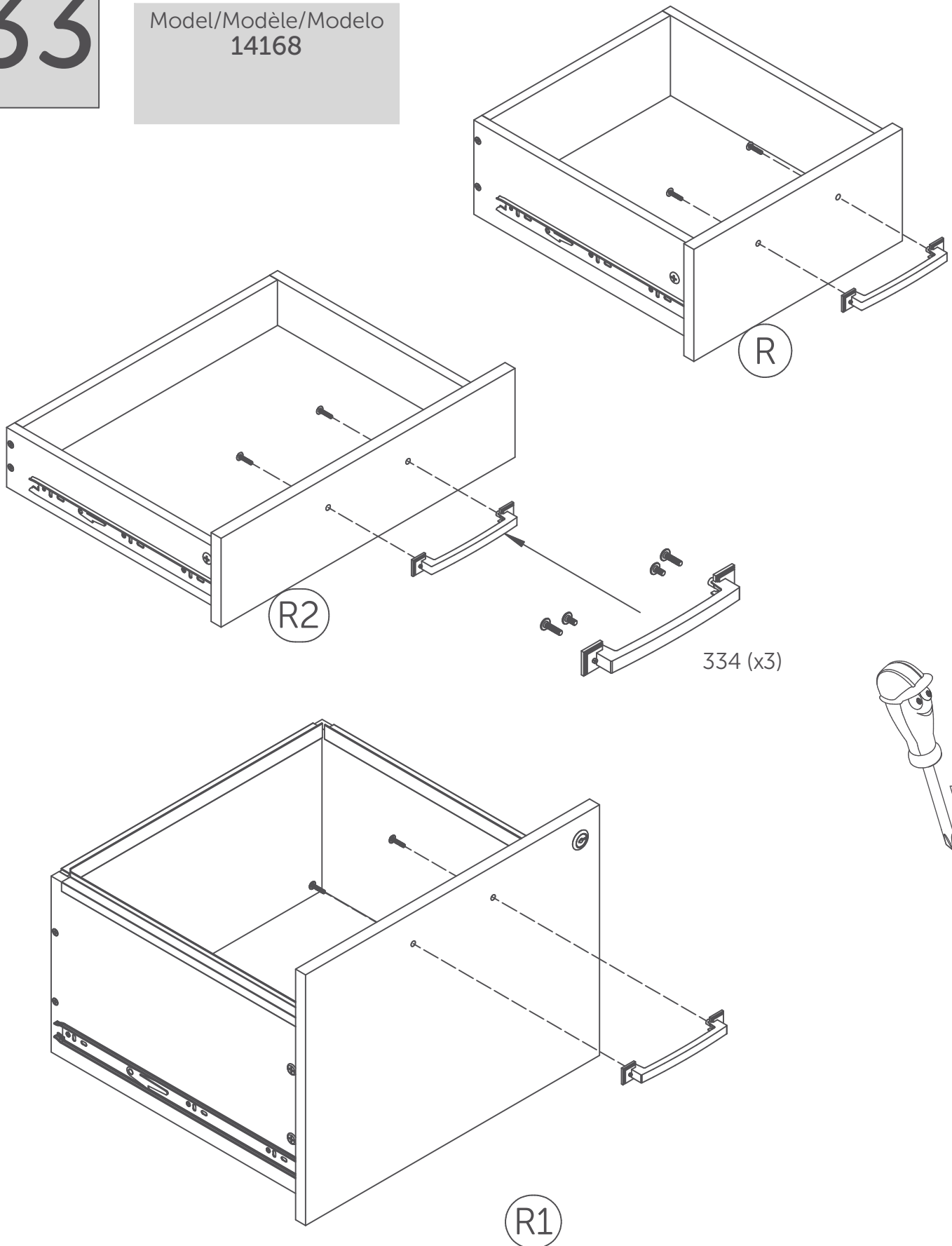
Model/Modèle/Modelo  
15971  
15972





# 33

Model/Modèle/Modelo  
14168



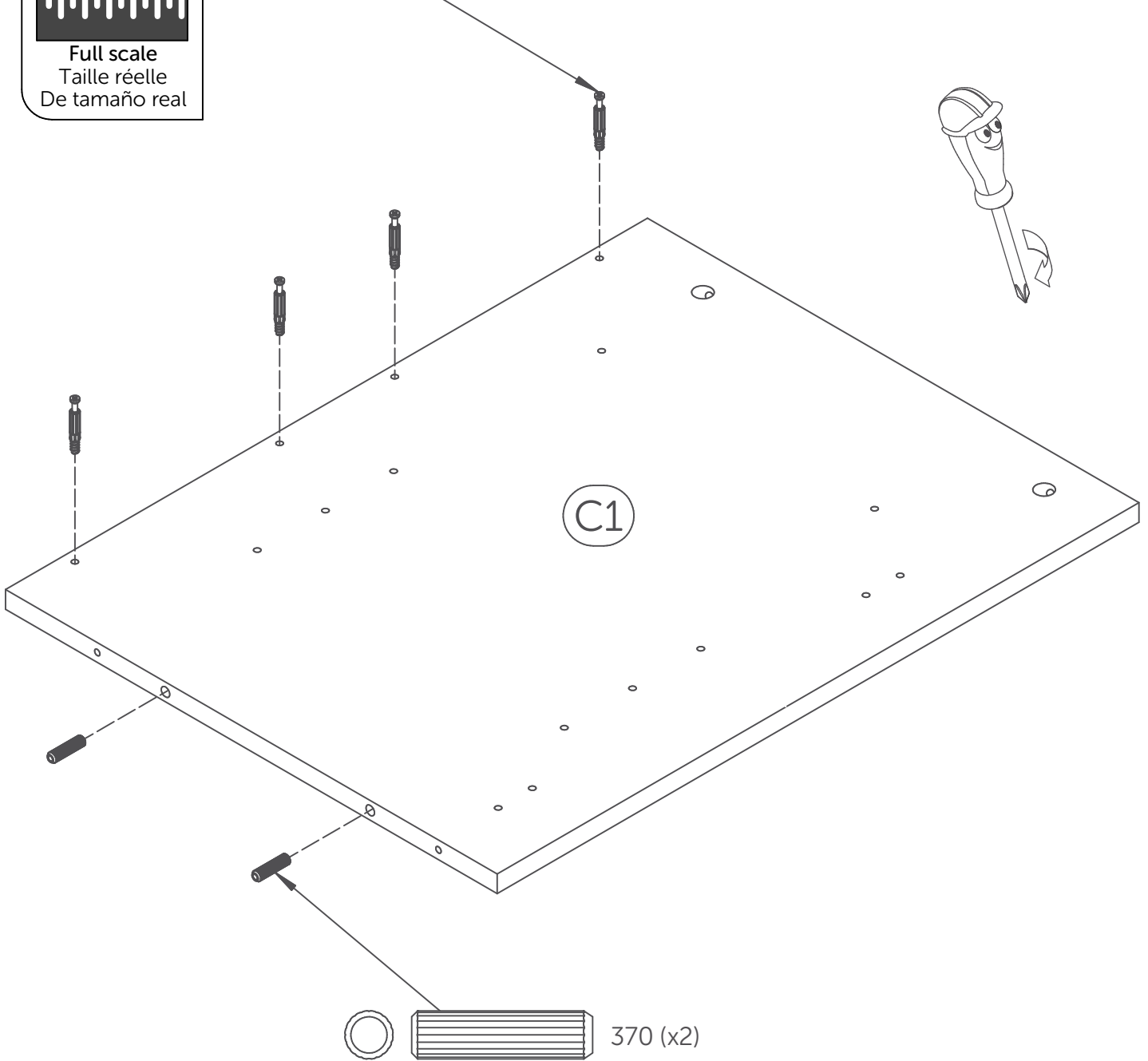
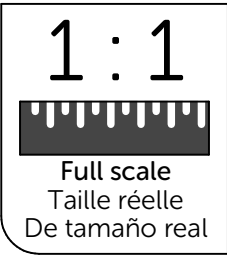
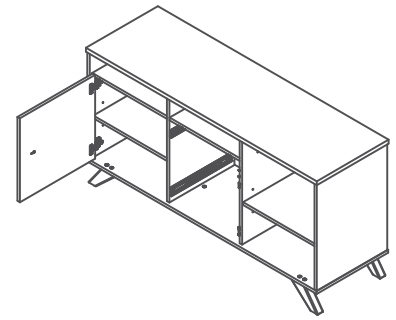
# 34

## ASSEMBLY SECTION 1

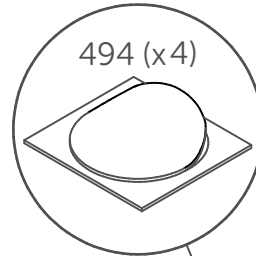
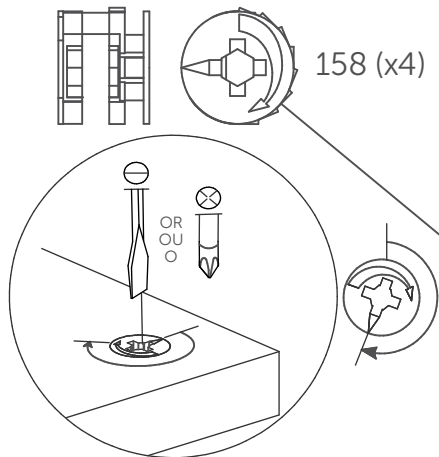
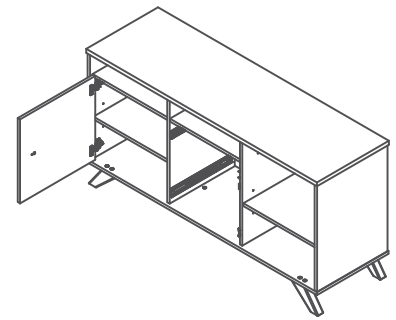
## ASSEMBLAGE SECTION 1

## ENSAMBLADO SECCIÓN 1

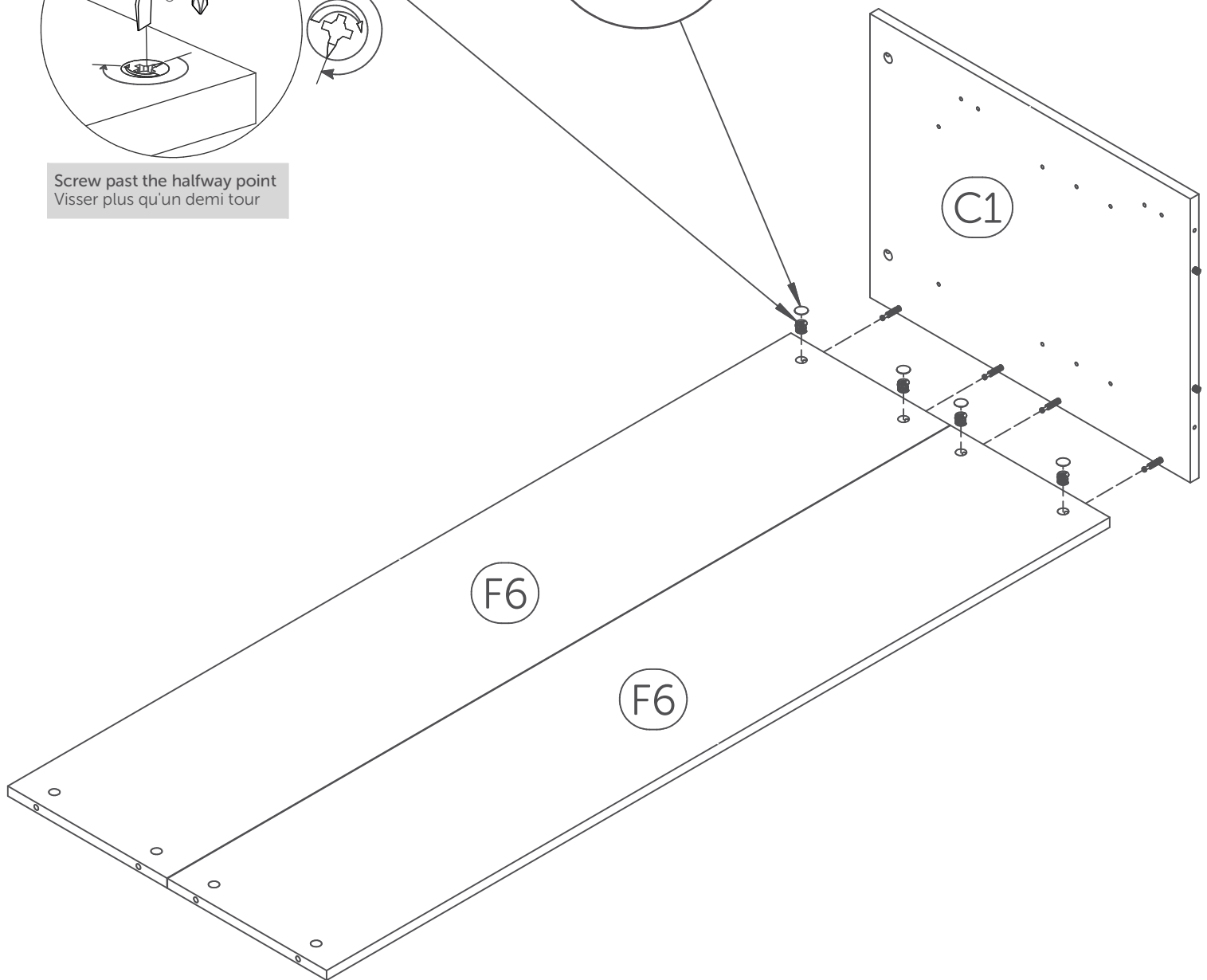
The image may differ depending on model  
L'image peut différer selon le modèle  
La imagen variar dependiendo del modelo



The image may differ depending on model  
L'image peut différer selon le modèle  
La imagen variar dependiendo del modelo

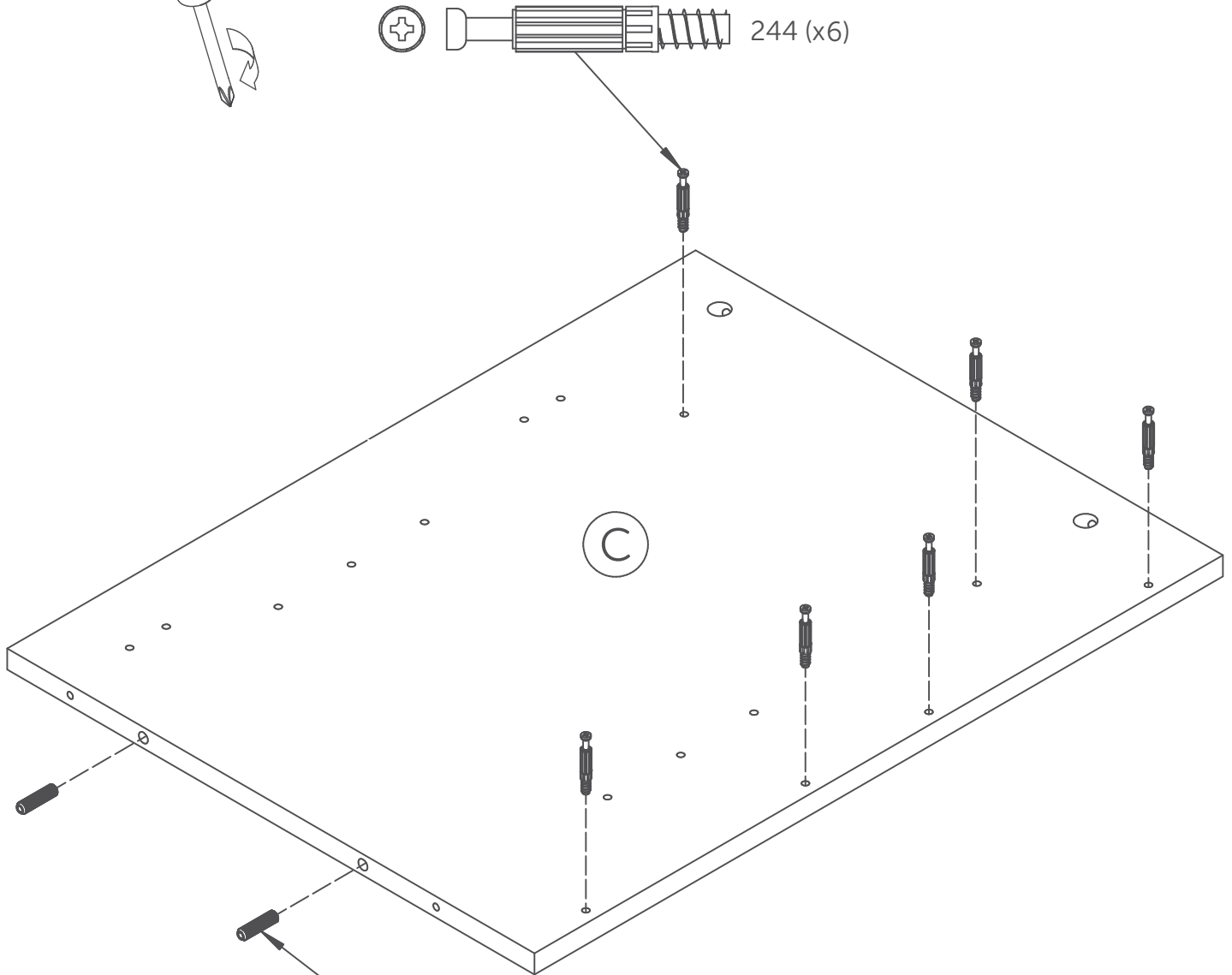
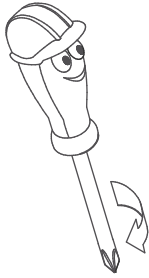
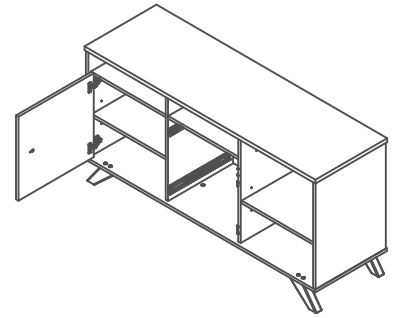


Screw past the halfway point  
Visser plus qu'un demi tour

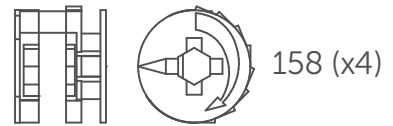
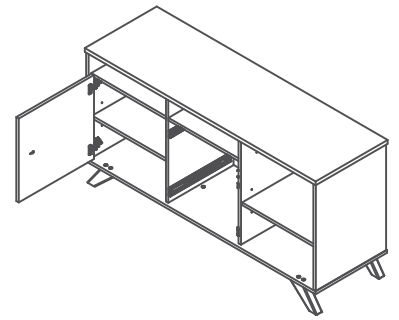


# 36

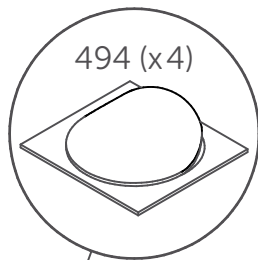
The image may differ depending on model  
L'image peut différer selon le modèle  
La imagen variar dependiendo del modelo



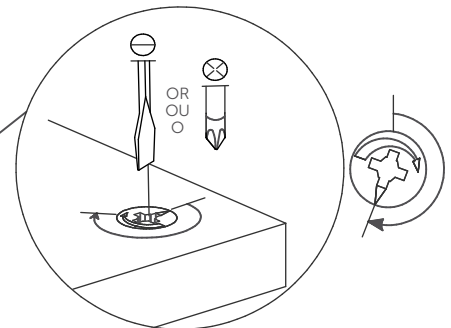
The image may differ depending on model  
 L'image peut différer selon le modèle  
 La imagen variar dependiendo del modelo



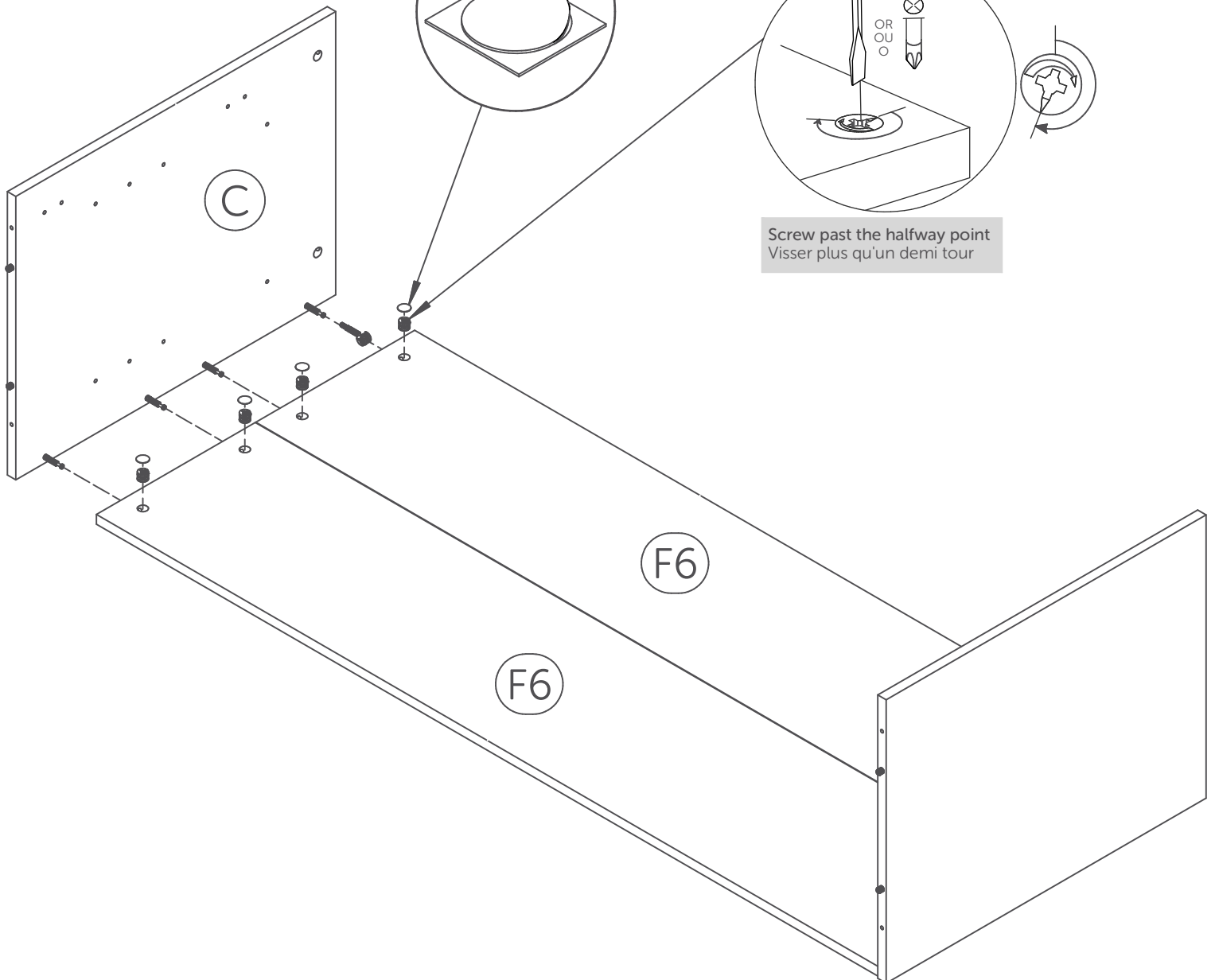
158 (x4)



494 (x4)



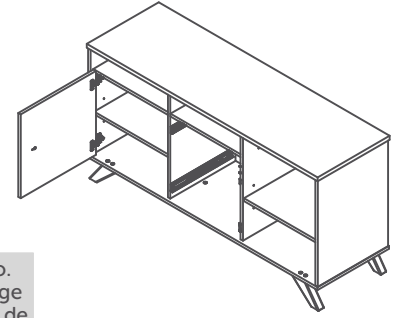
Screw past the halfway point  
 Visser plus qu'un demi tour



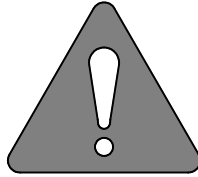
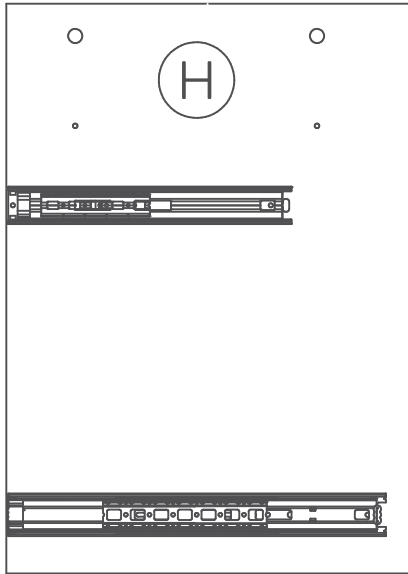


# 38

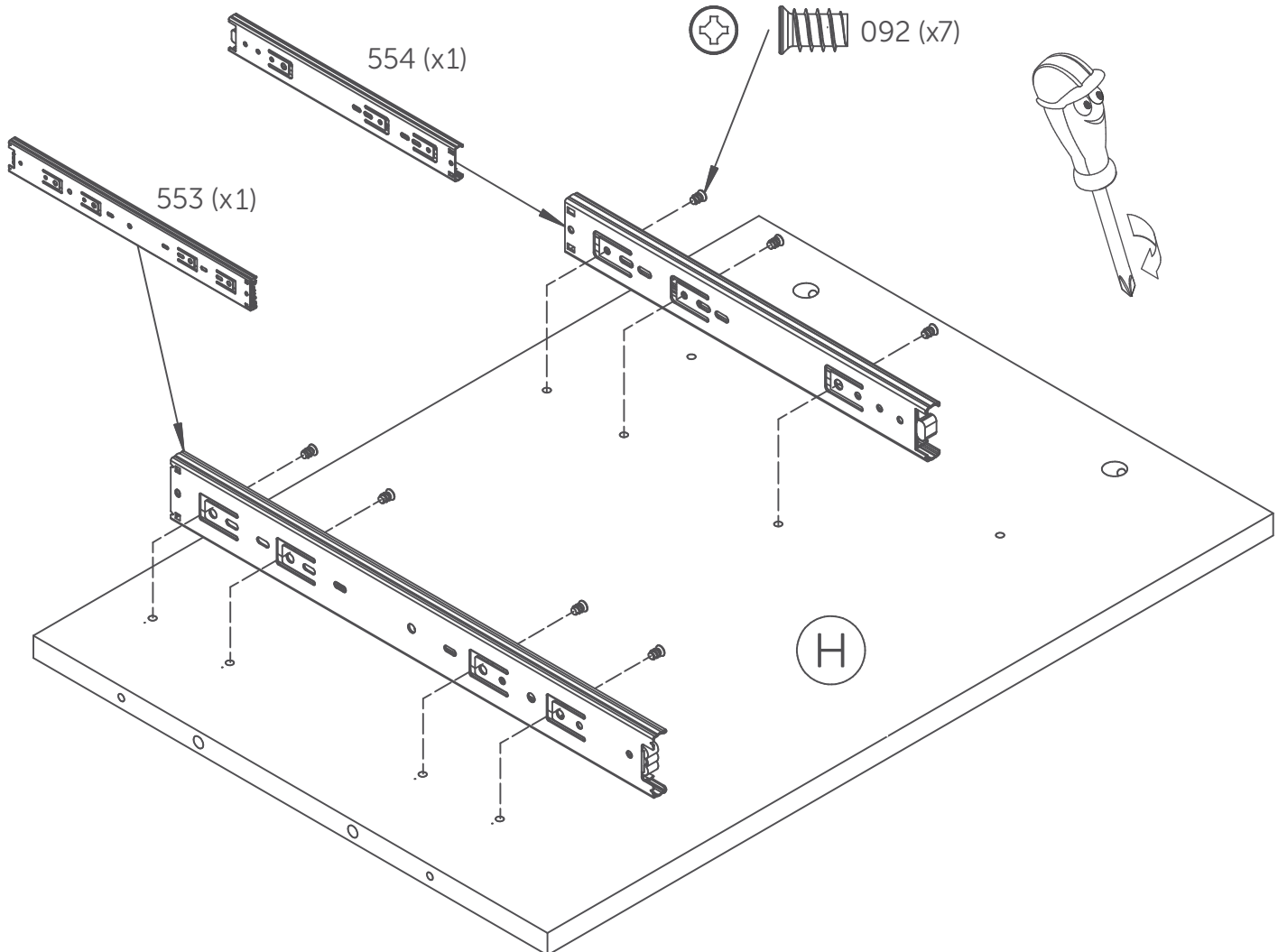
The image may differ depending on model  
L'image peut différer selon le modèle  
La imagen variará dependiendo del modelo



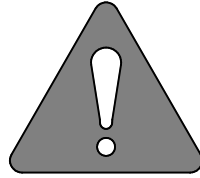
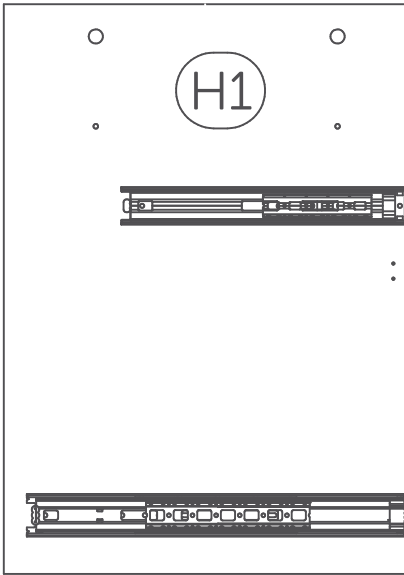
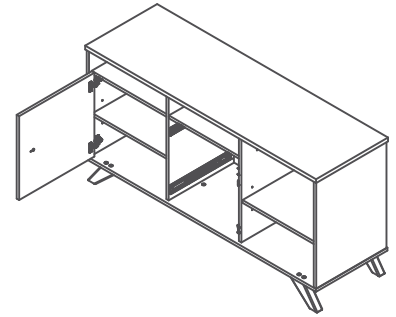
Scan for assembly instruction video.  
Scannez pour une vidéo d'assemblage  
Escaneo para video de instrucciones de  
ensamblaje.



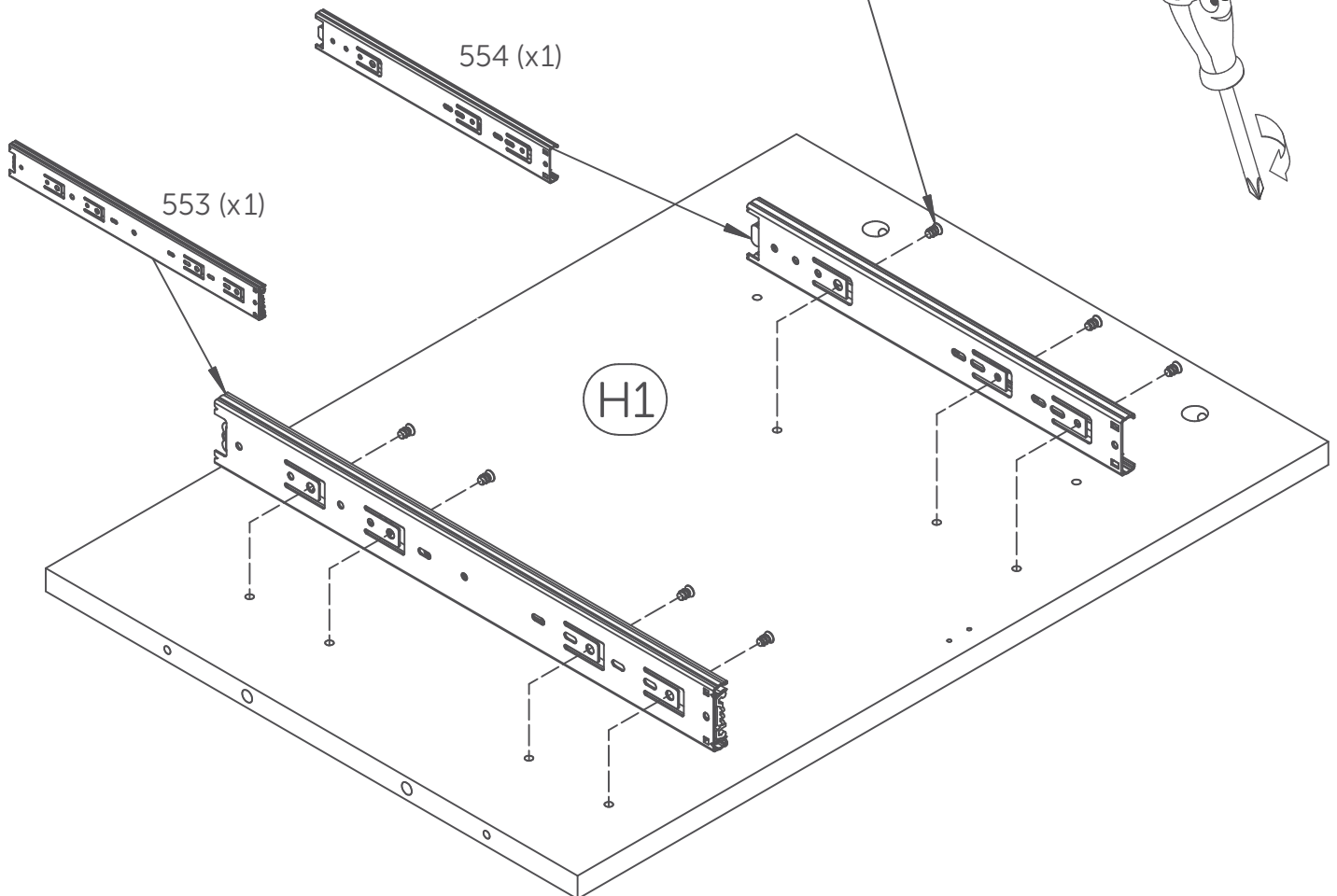
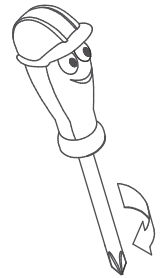
WARNING Grease  
ATTENTION Graisse  
ATENCIÓN Grasa



The image may differ depending on model  
L'image peut différer selon le modèle  
La imagen variar dependiendo del modelo

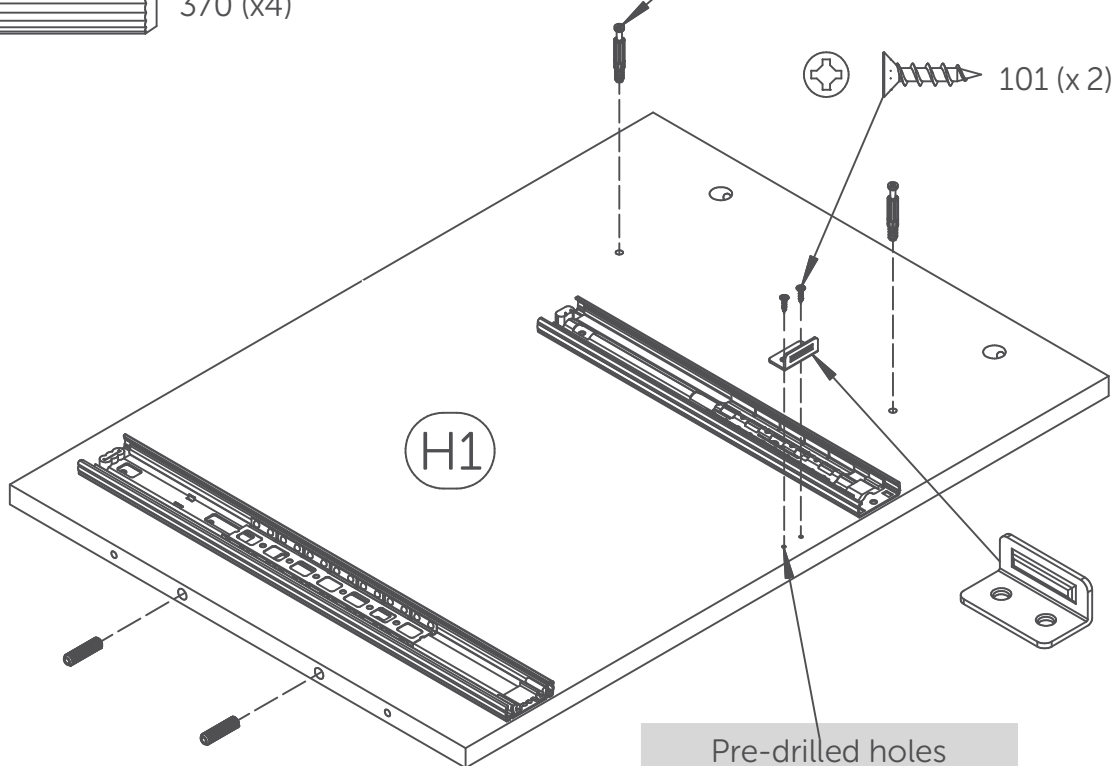
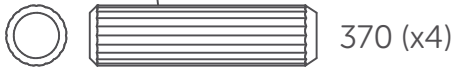
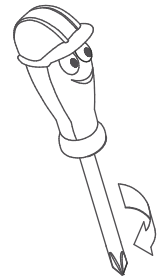
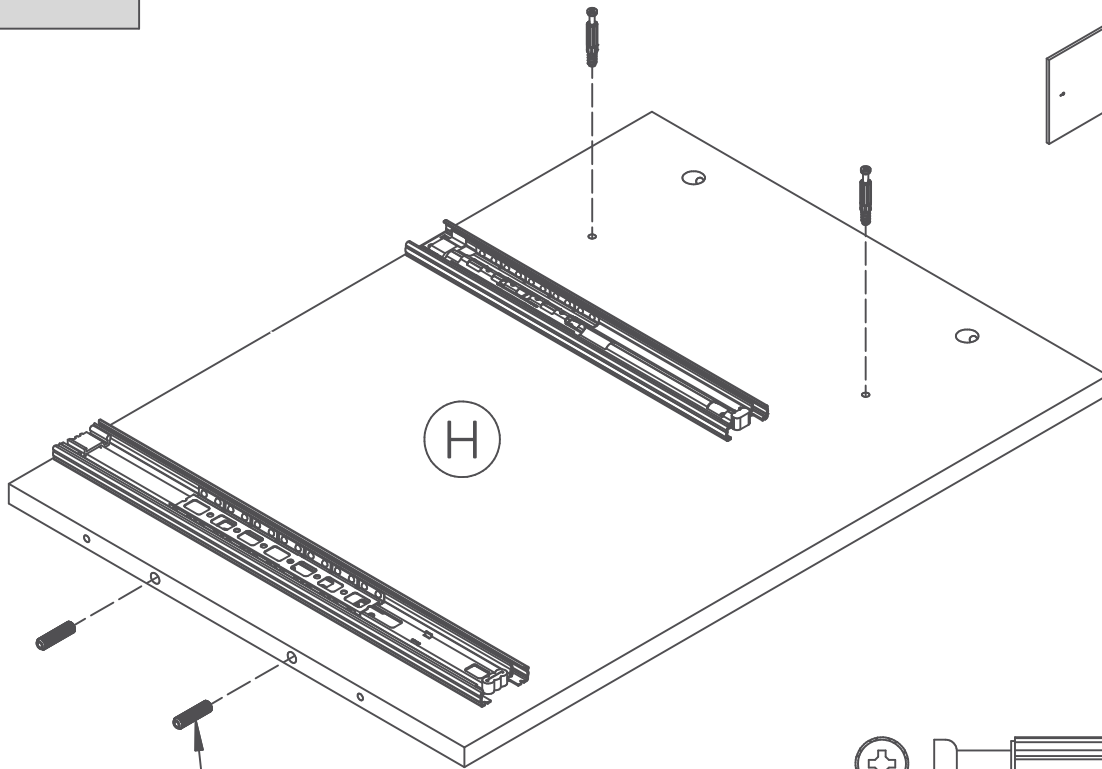
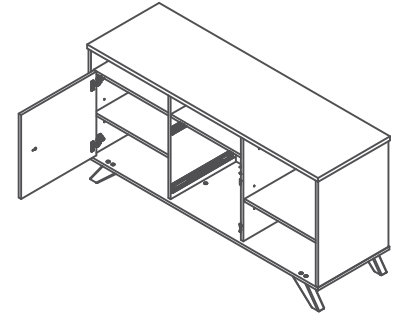


WARNING Grease  
ATTENTION Graisse  
ATENCIÓN Grasa



# 40

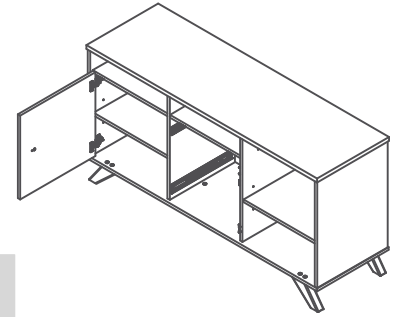
The image may differ depending on model  
L'image peut différer selon le modèle  
La imagen variará dependiendo del modelo



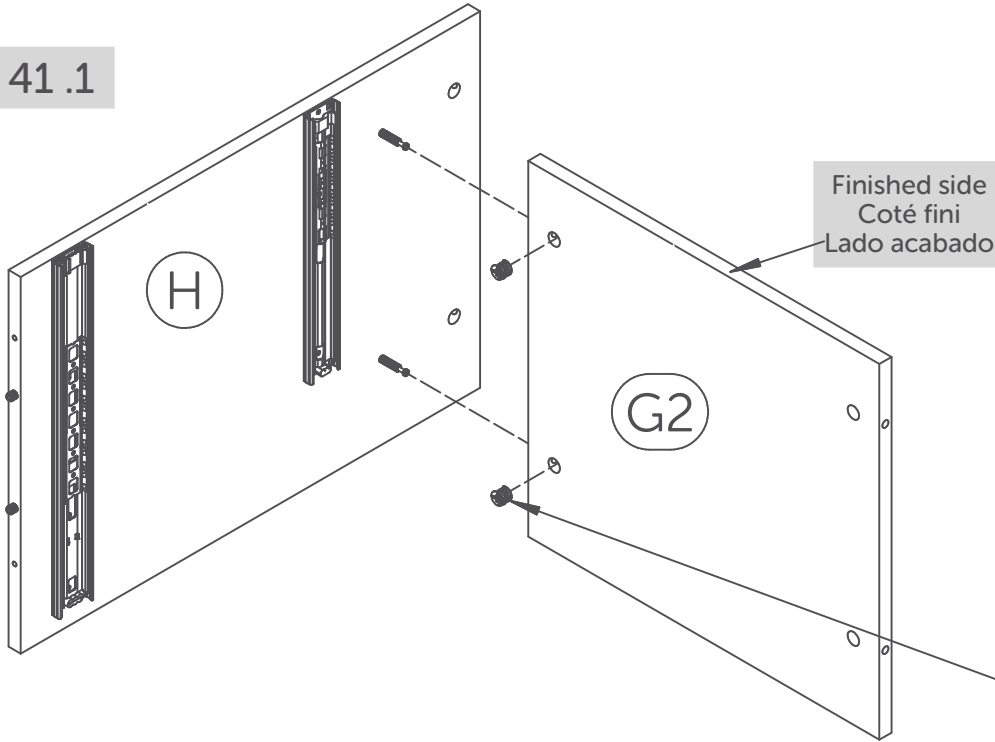
Pre-drilled holes  
Trous pré-perçés  
Orificio preagujereado

# 41

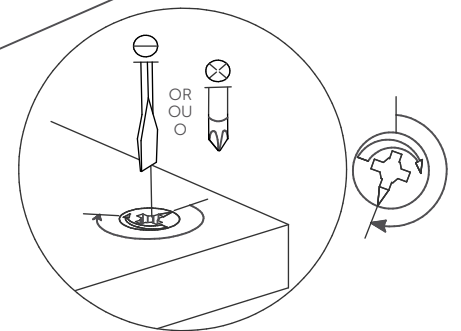
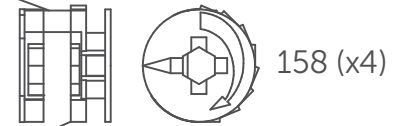
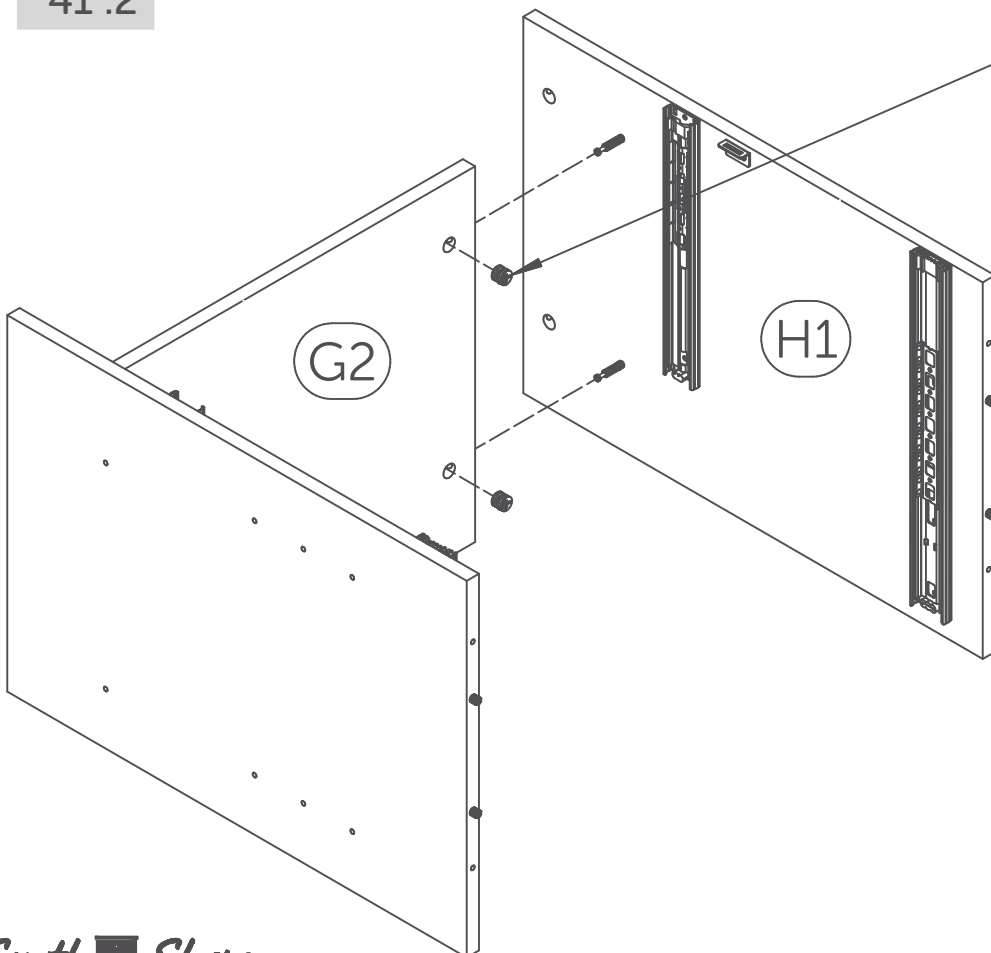
The image may differ depending on model  
L'image peut différer selon le modèle  
La imagen variar dependiendo del modelo



## 41.1



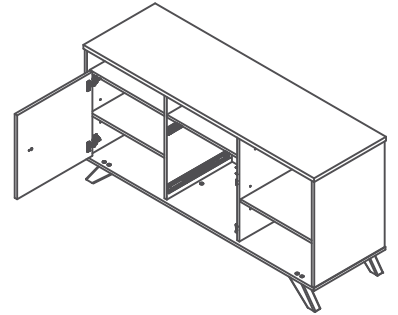
## 41.2



Screw past the halfway point  
Visser plus qu'un demi tour

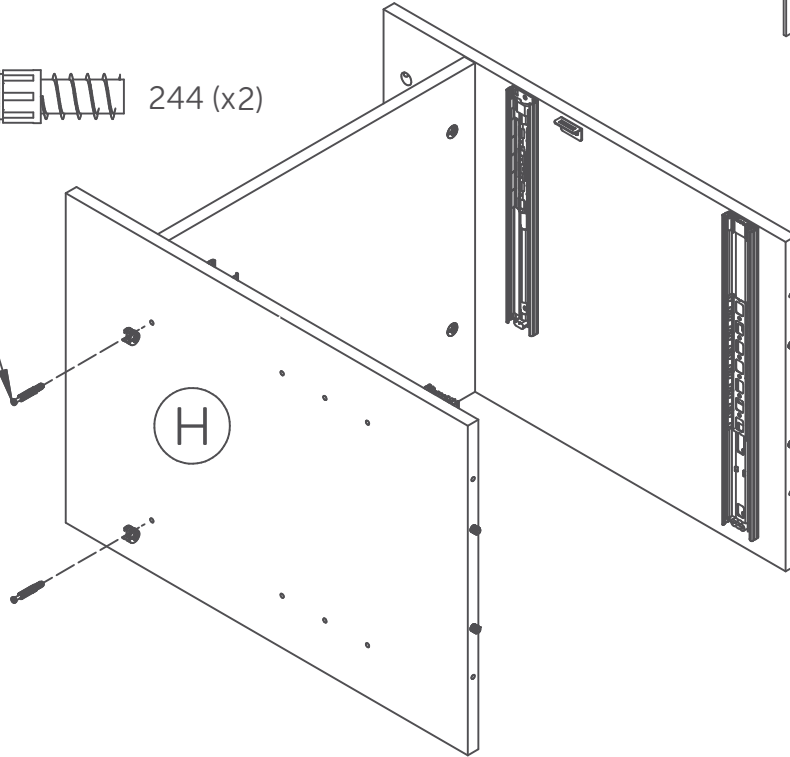
# 42

The image may differ depending on model  
L'image peut différer selon le modèle  
La imagen variará dependiendo del modelo

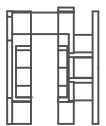


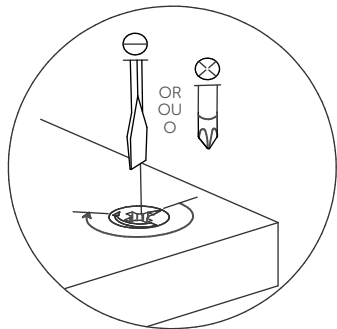
## 42.1

 244 (x2)

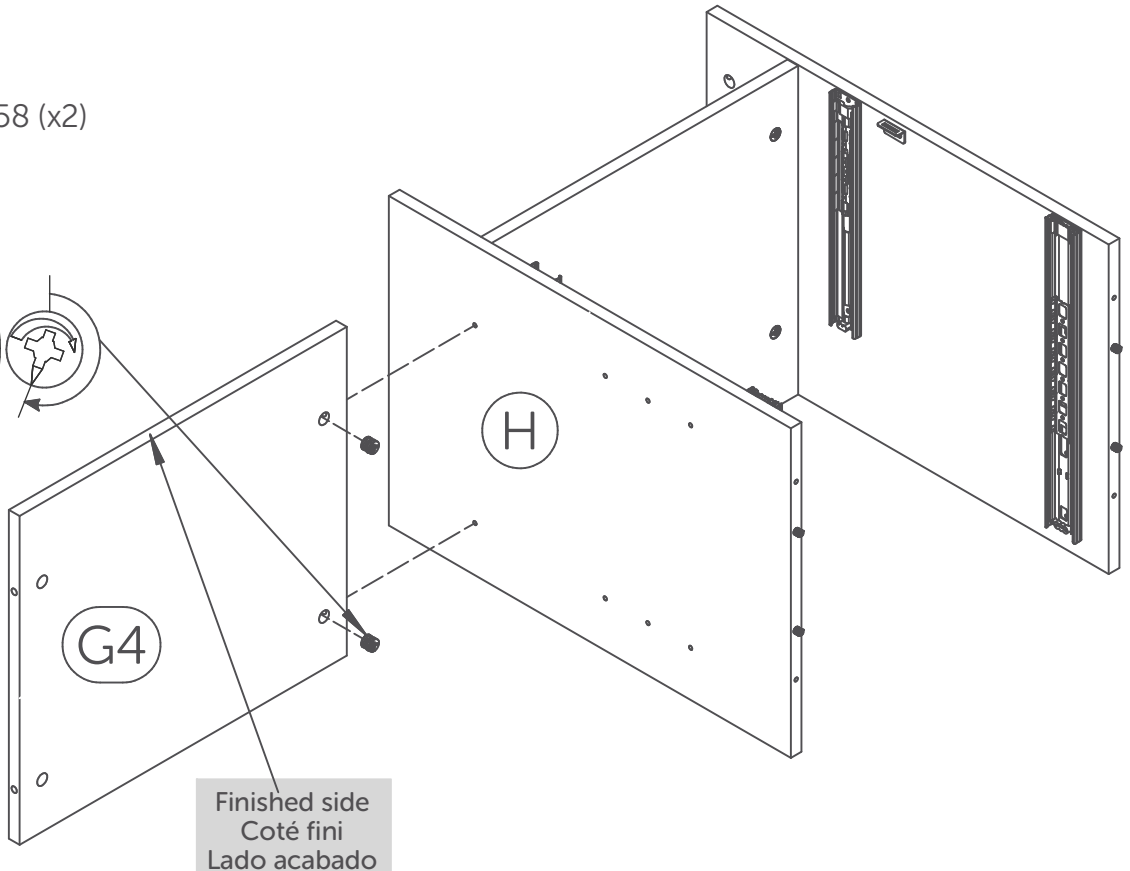


## 42.2

 158 (x2)



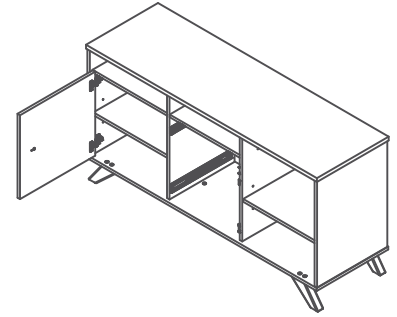
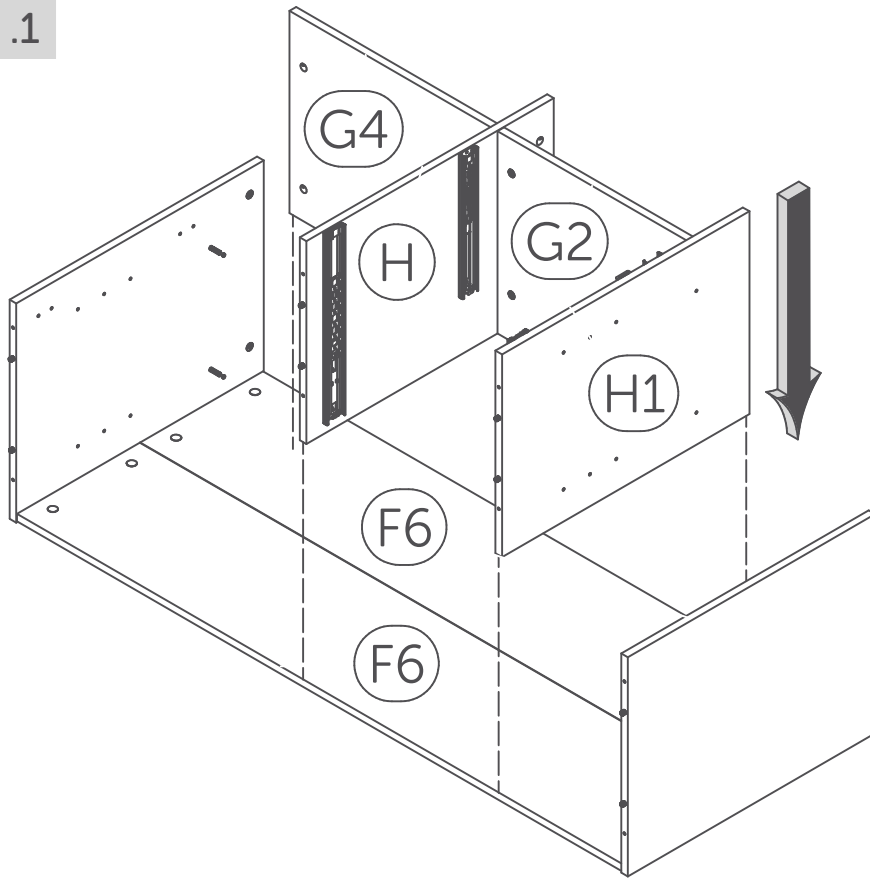
Screw past the halfway point  
Visser plus qu'un demi tour



# 43

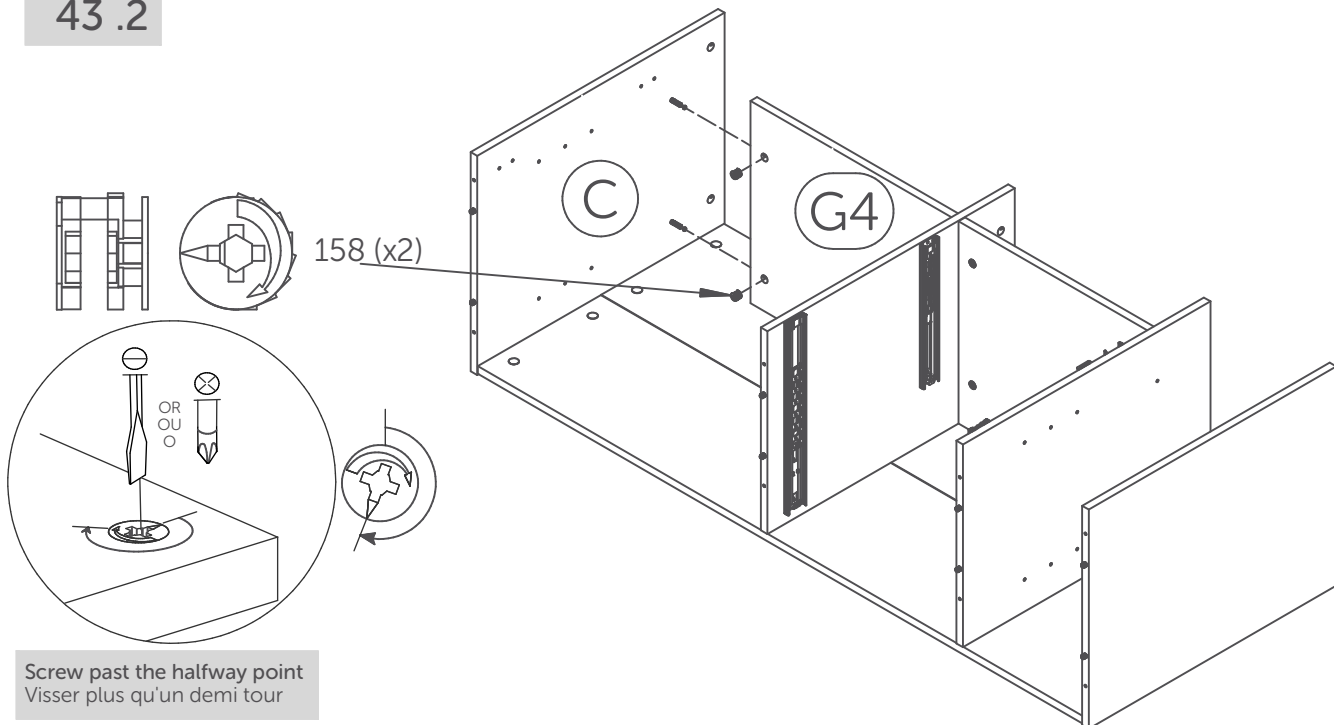
The image may differ depending on model  
L'image peut différer selon le modèle  
La imagen variará dependiendo del modelo

## 43.1



With care  
Avec précaution  
con precaución

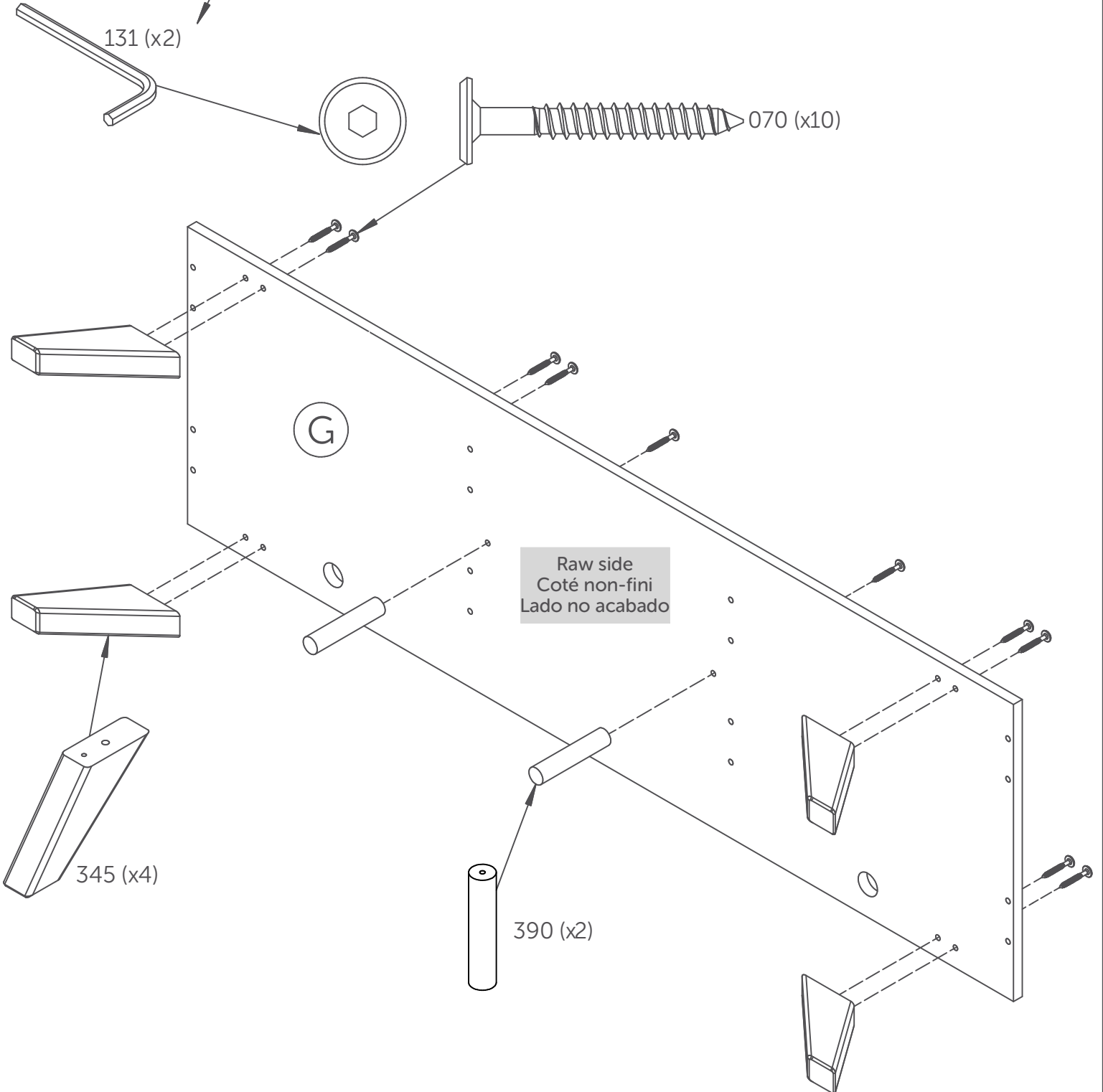
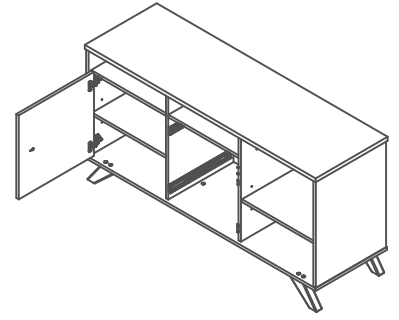
## 43.2

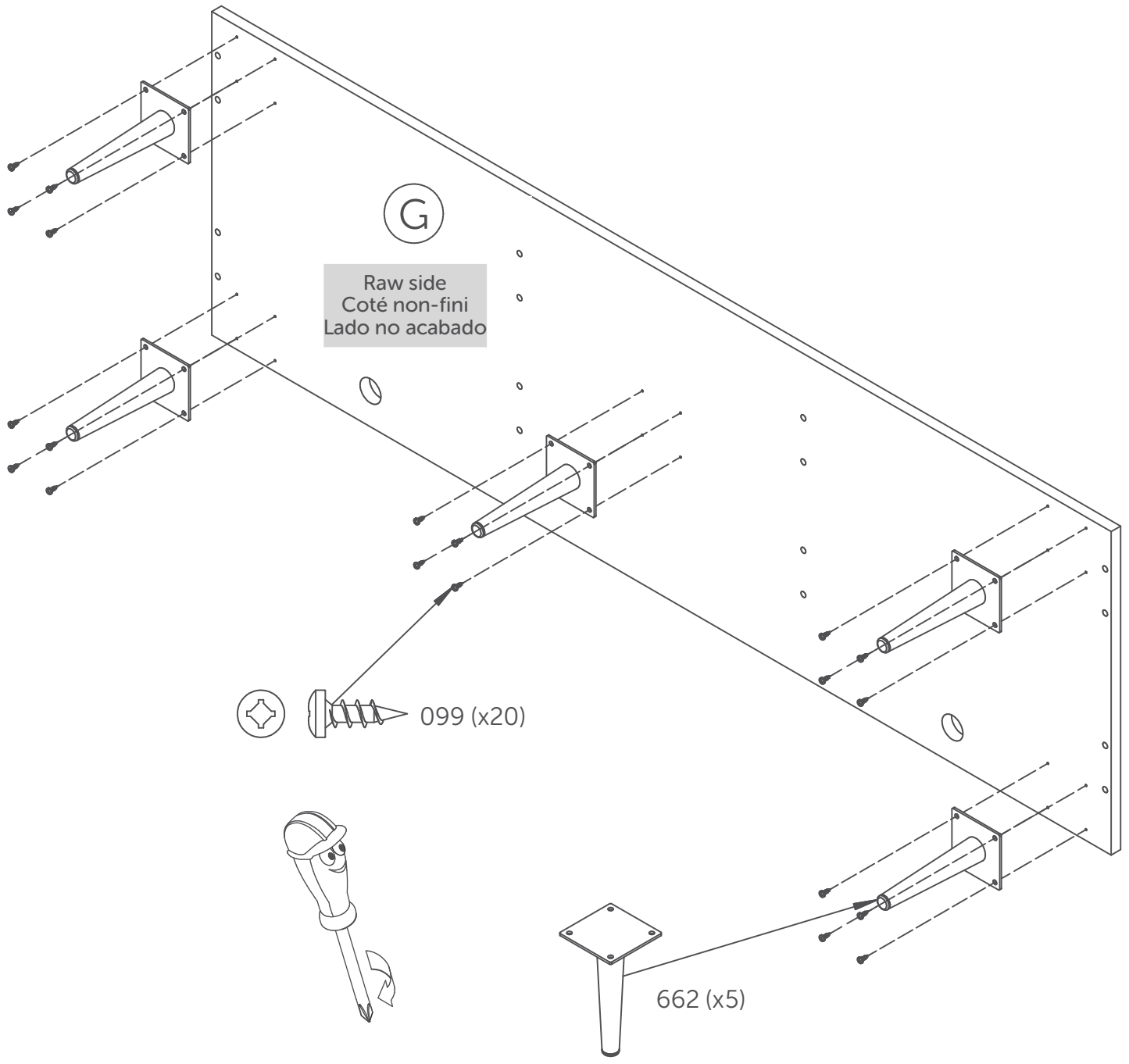
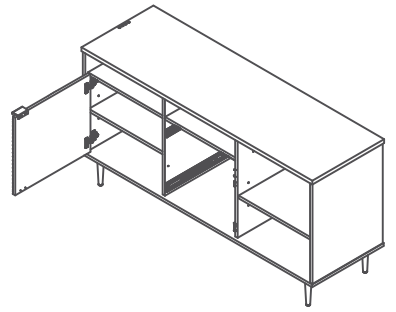


44



Model/Modèle/Modelo  
15971  
15972

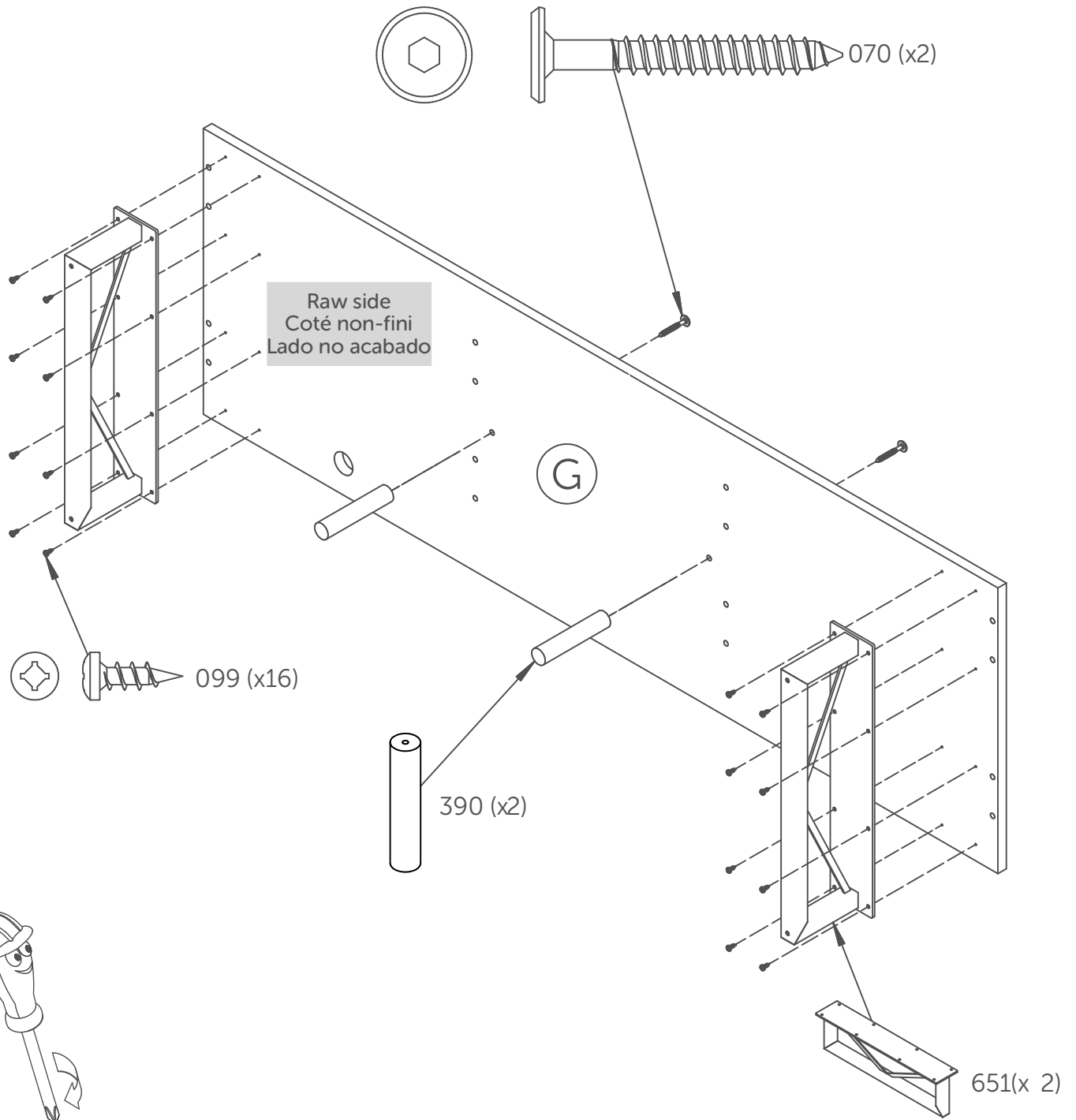
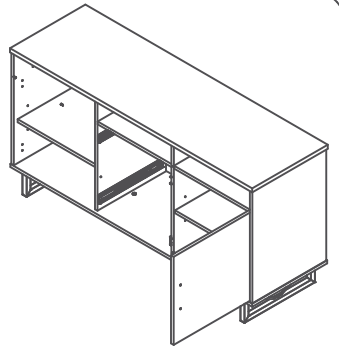




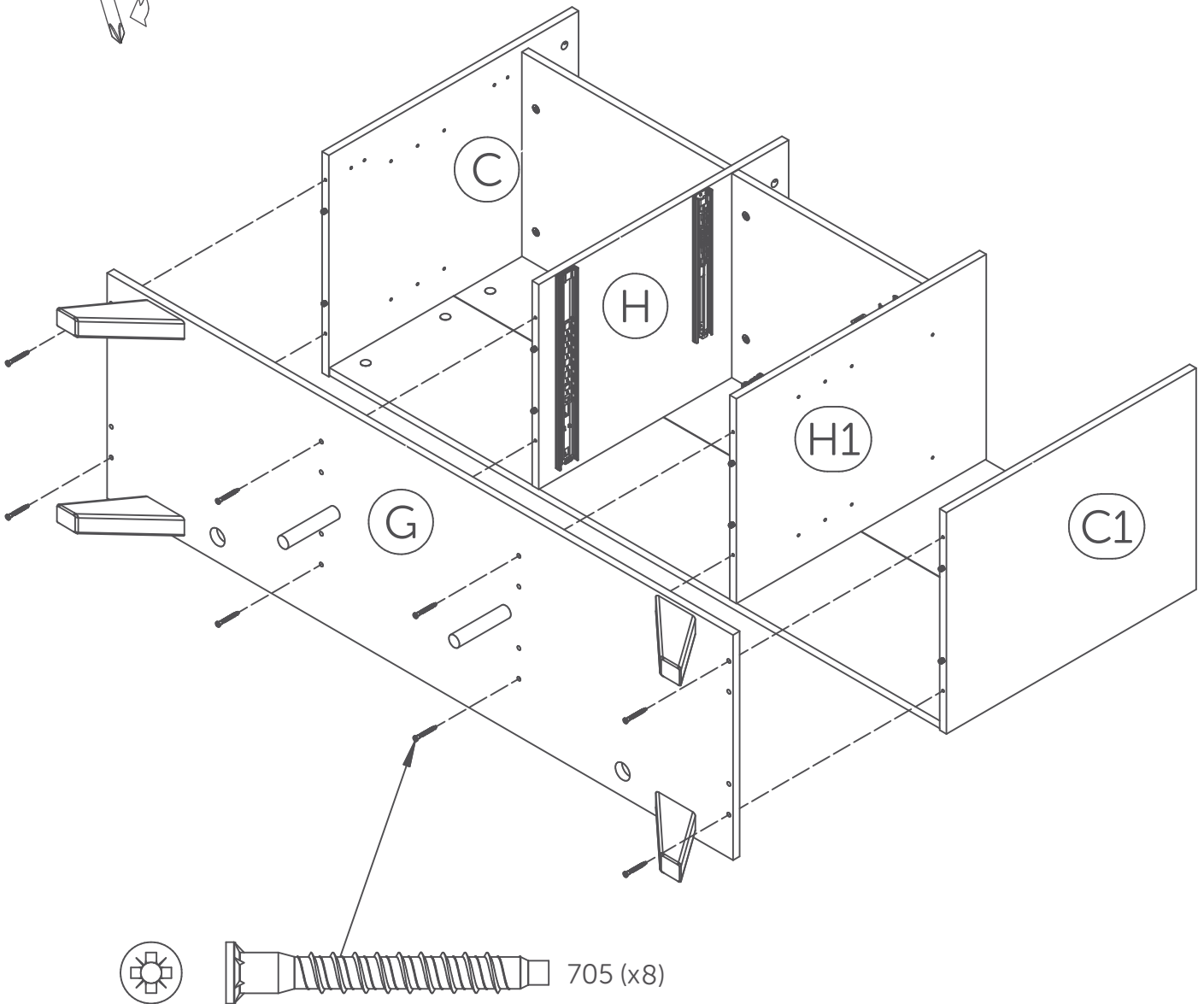
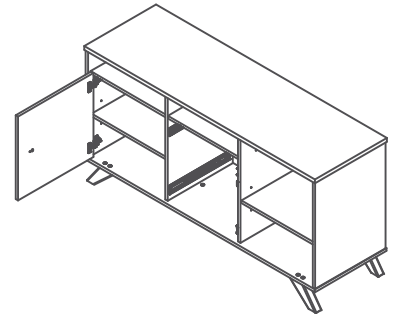
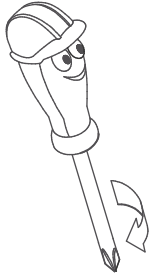


# 46

Model/Modèle/Modelo  
14168



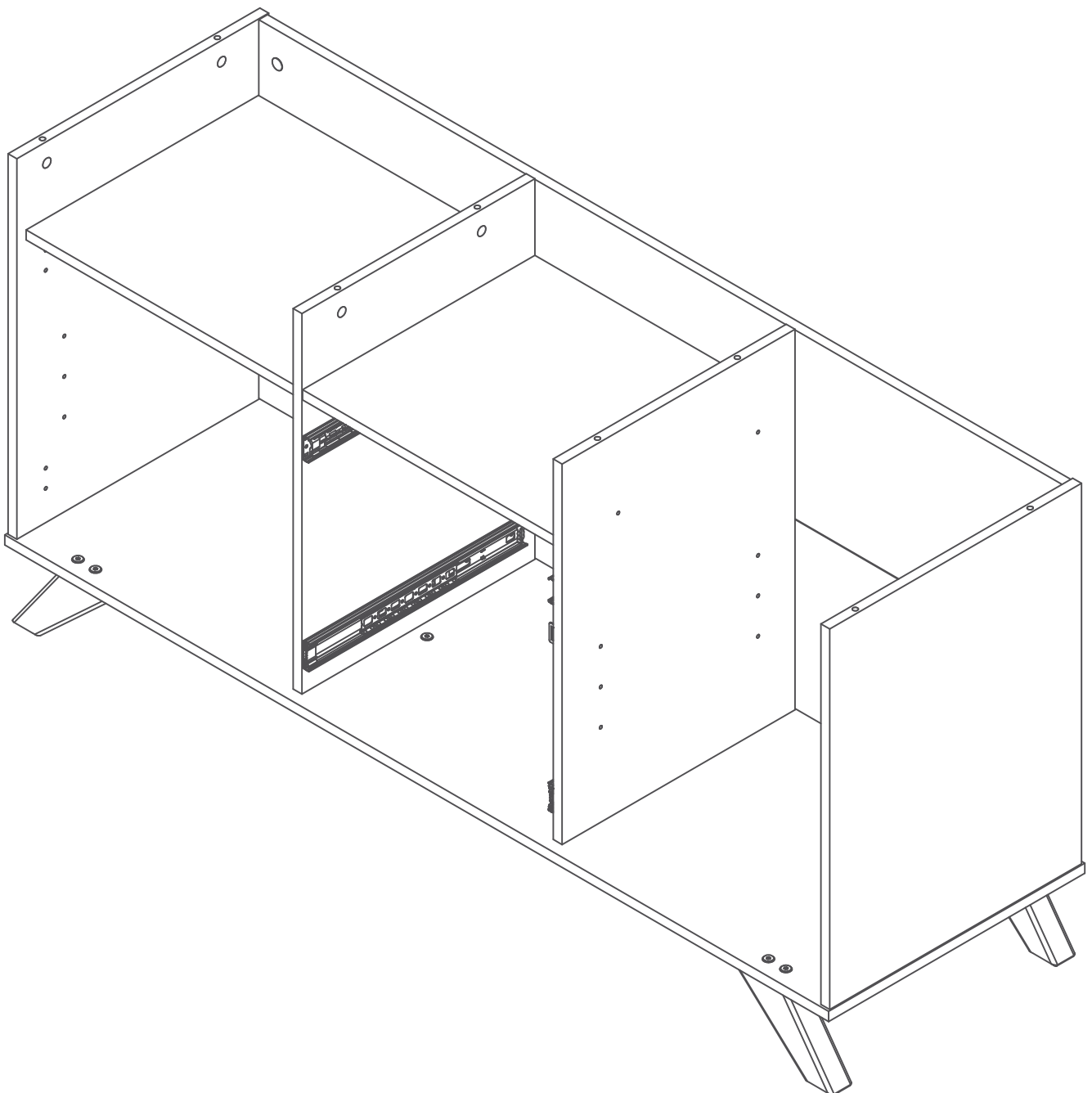
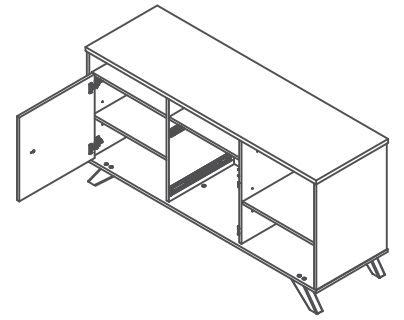
The image may differ depending on model  
L'image peut différer selon le modèle  
La imagen variar dependiendo del modelo



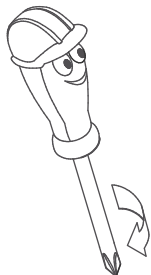
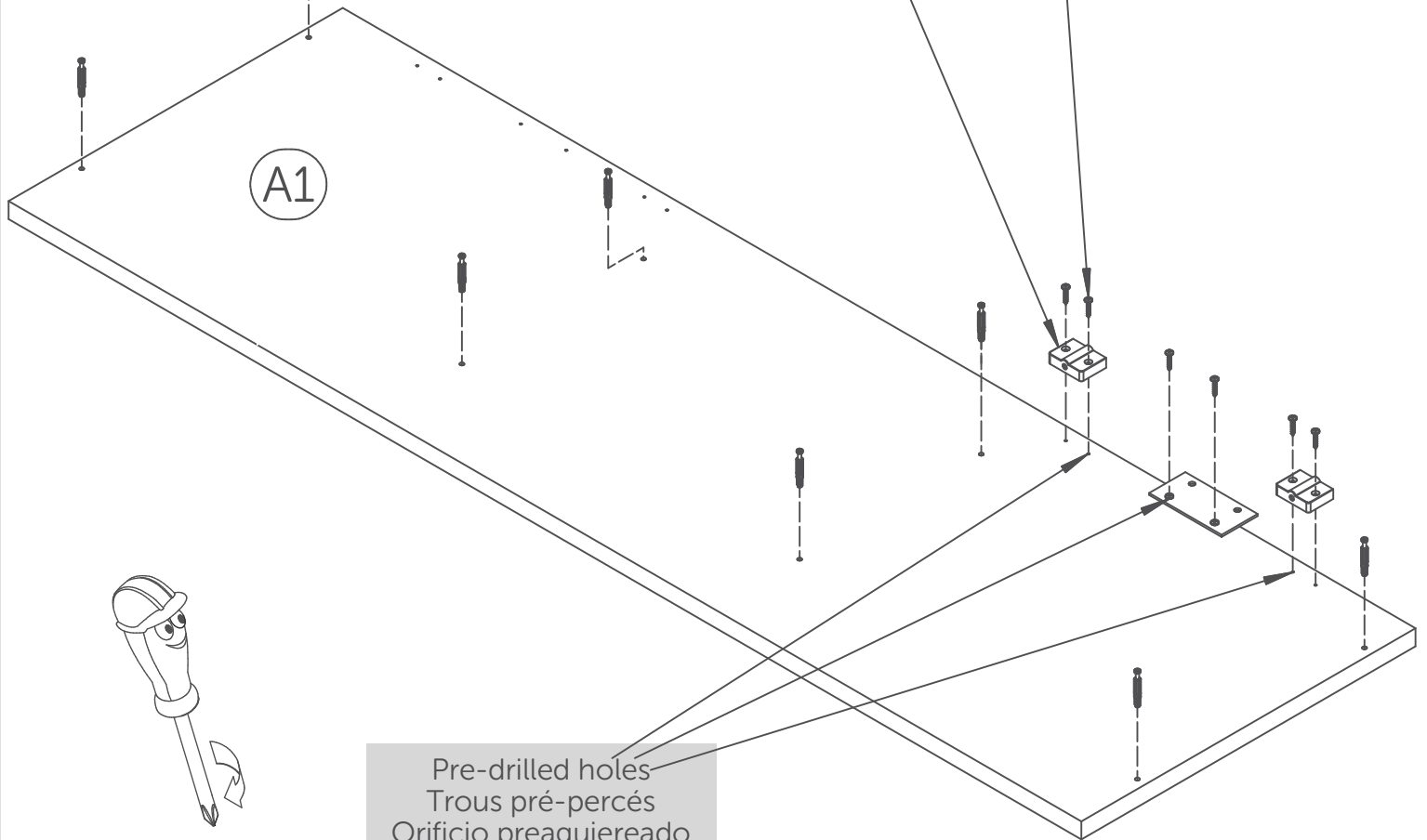
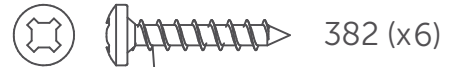
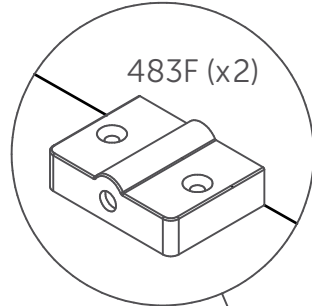
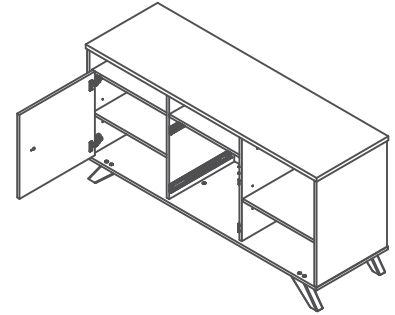
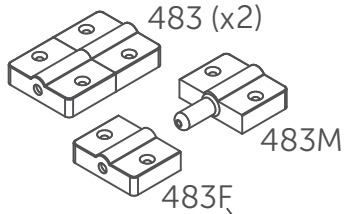
# 48

The image may differ depending on model  
L'image peut différer selon le modèle  
La imagen variar dependiendo del modelo

**Flip furniture**  
Tourner le meuble  
Girar el mueble



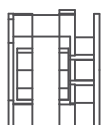
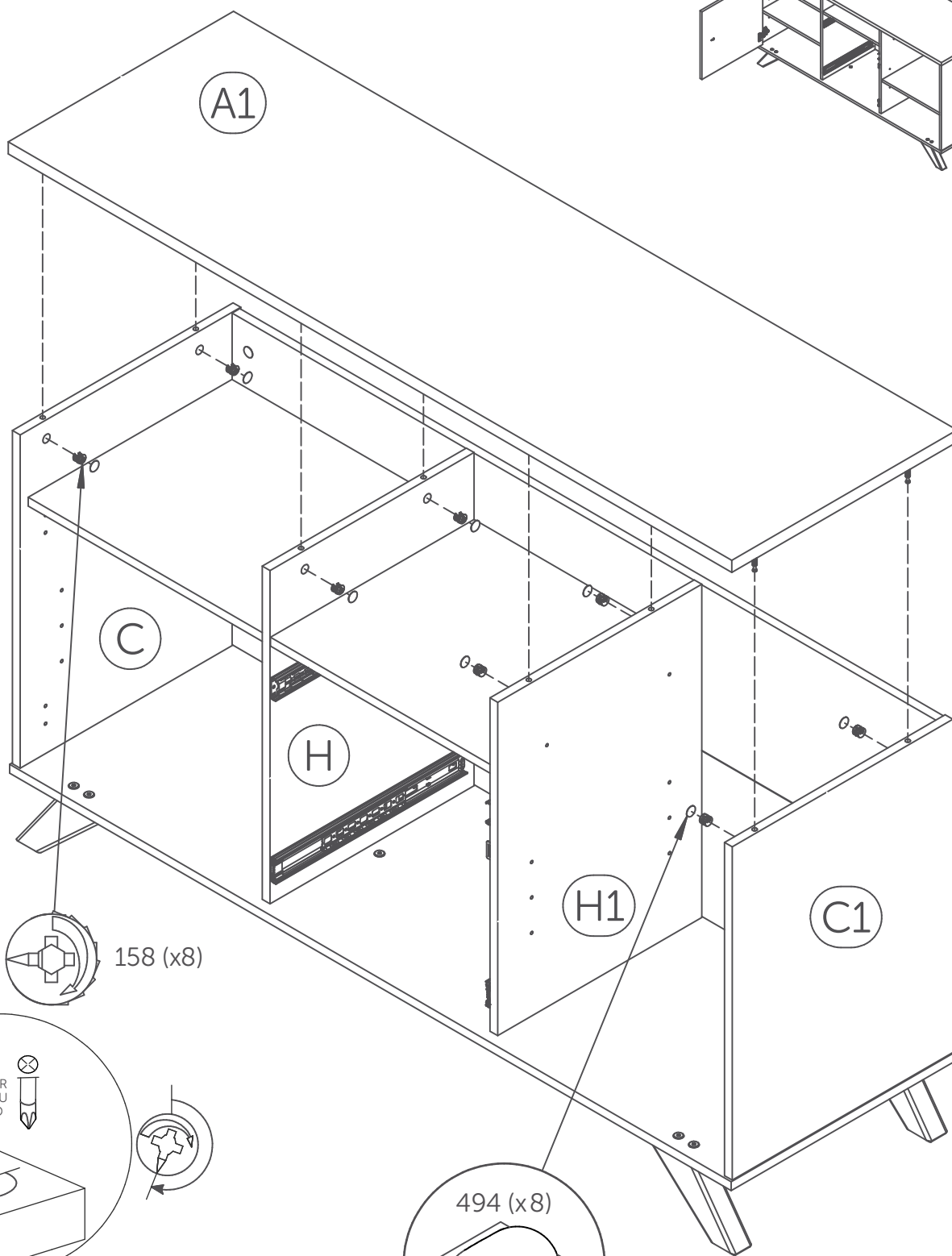
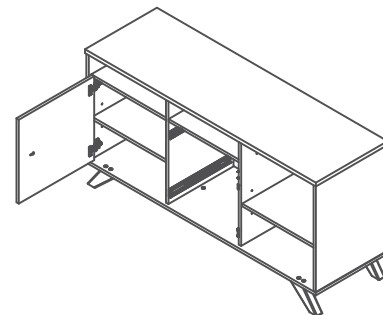
The image may differ depending on model  
L'image peut différer selon le modèle  
La imagen variar dependiendo del modelo



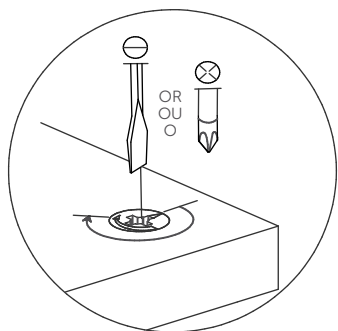
Pre-drilled holes  
Trous pré-perçés  
Orificio preagujereado

# 50

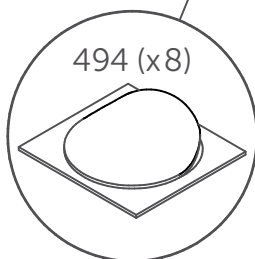
The image may differ depending on model  
L'image peut différer selon le modèle  
La imagen variará dependiendo del modelo



158 (x8)



Screw past the halfway point  
Visser plus qu'un demi tour

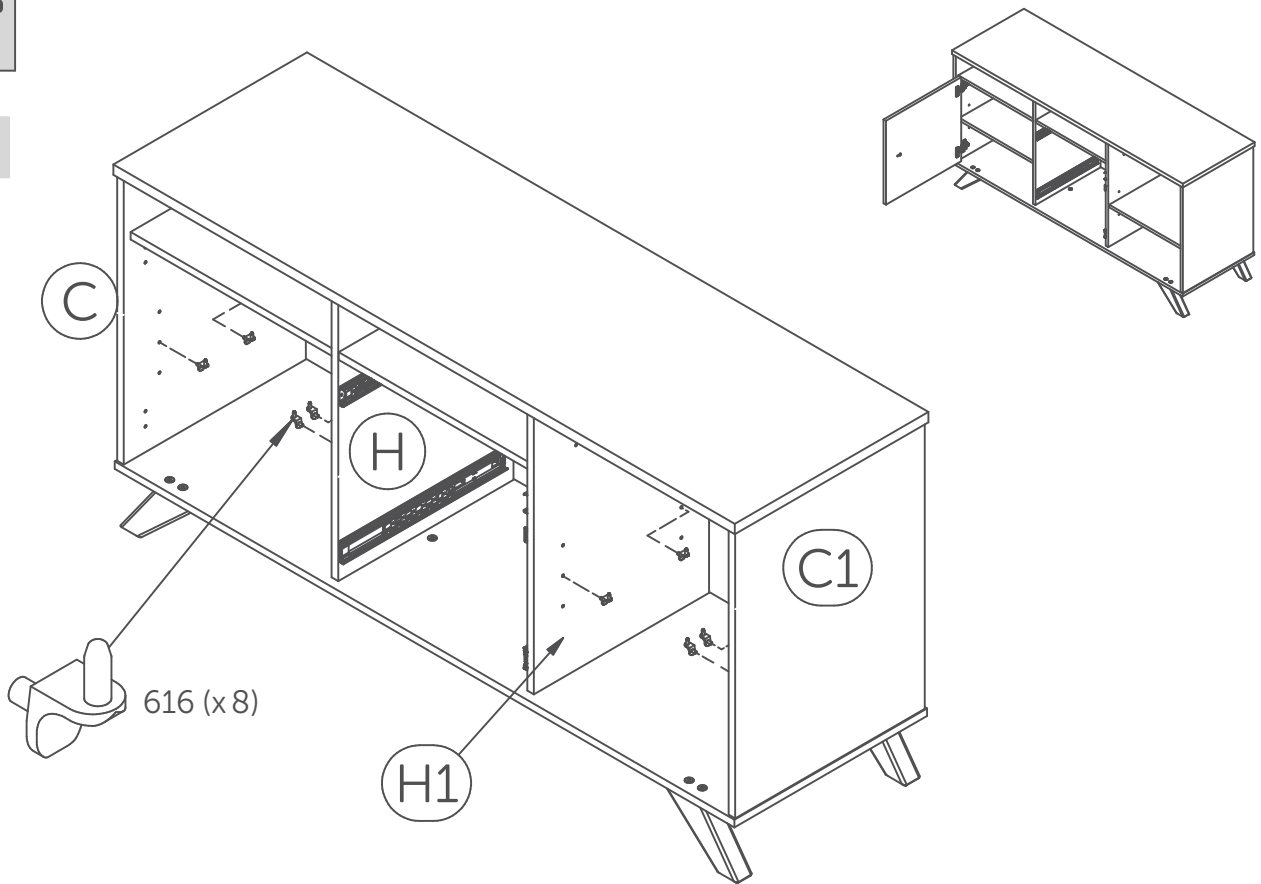


494 (x8)

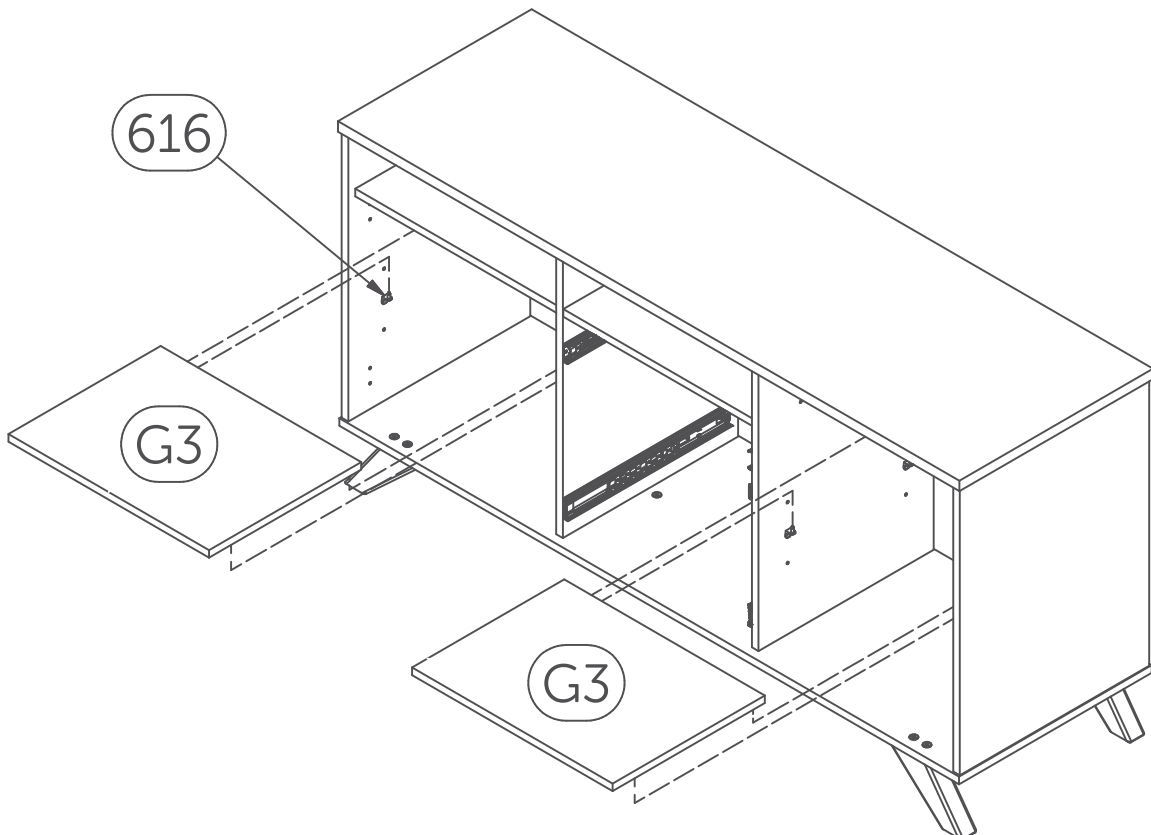
# 51

The image may differ depending on model  
L'image peut différer selon le modèle  
La imagen variará dependiendo del modelo

## 51.1



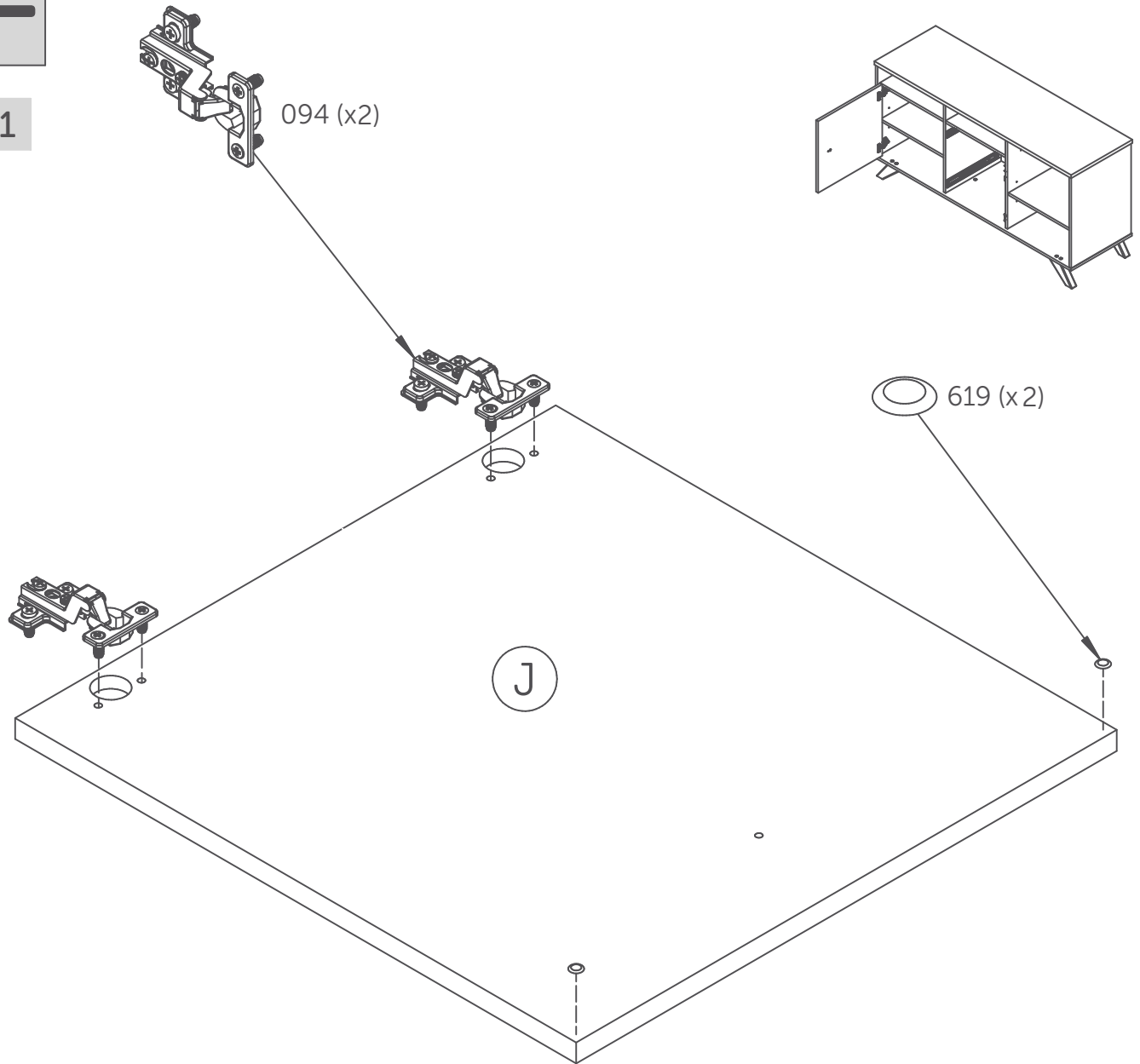
## 51.2



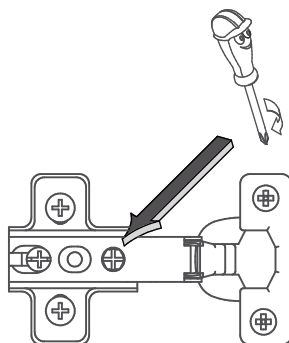
# 52

The image may differ depending on model  
L'image peut différer selon le modèle  
La imagen variará dependiendo del modelo

## 52.1

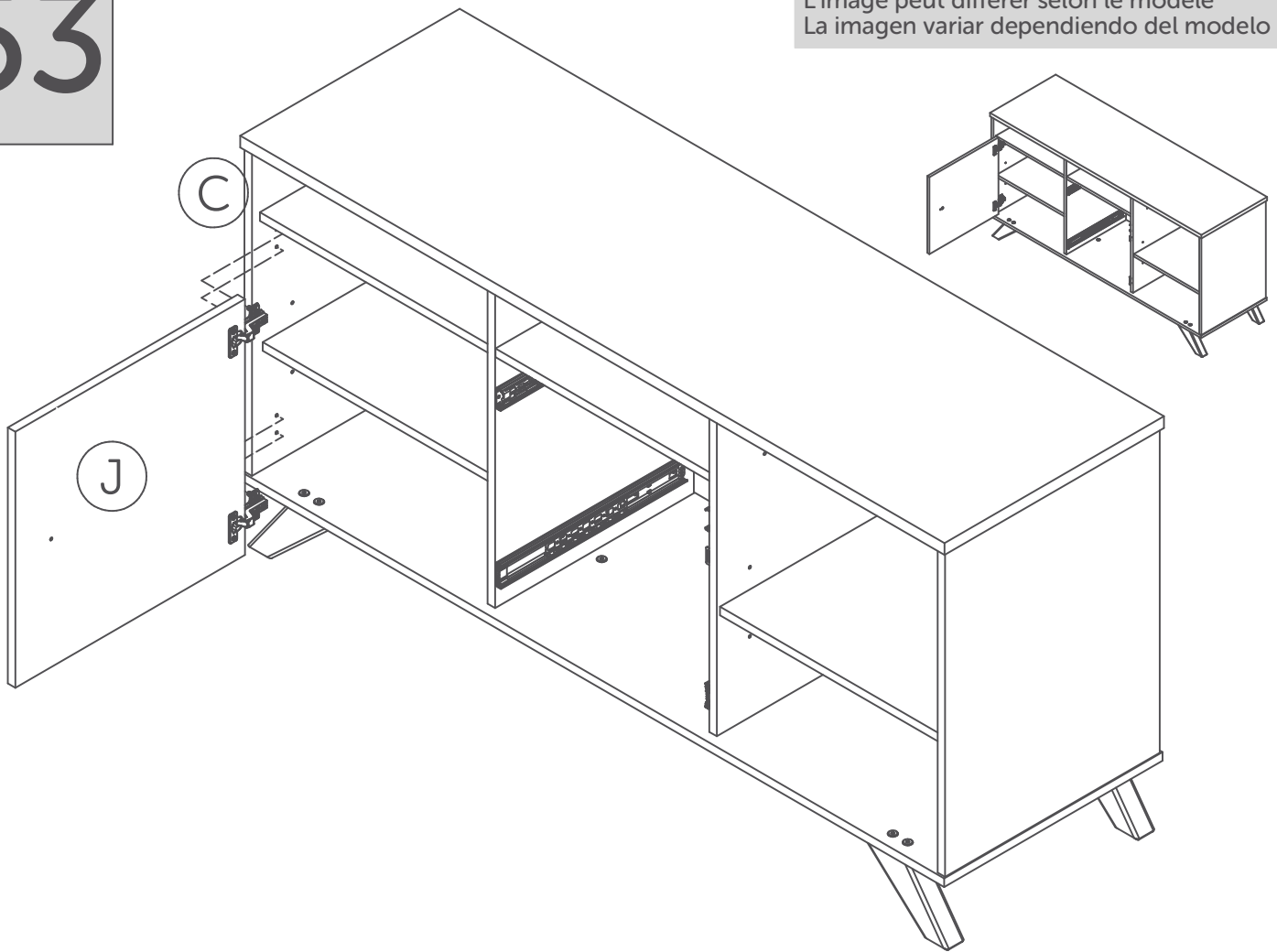


## 52.2



Screw completely  
Visser complètement  
Atornillar completamente

The image may differ depending on model  
 L'image peut différer selon le modèle  
 La imagen variar dependiendo del modelo



\* Doors adjustment (Hinges)

\* Ajustement des portes (Charnières)

\* Ajuste de las puertas (Bisagras)

\* Make sure the unit is level.

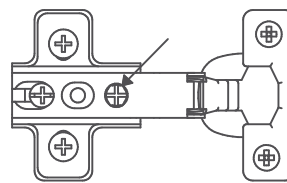
\* Loosen the concerned screw(s), adjust, and tighten.

\* Assurez-vous que le meuble soit au niveau.

\* Déserrer la(les) vis concernée(s), ajuster, et resserrer.

\* Cerciorarse de que la unidad se encuentre a nivel.

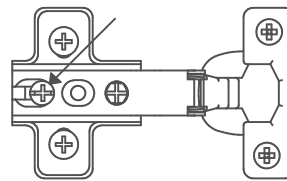
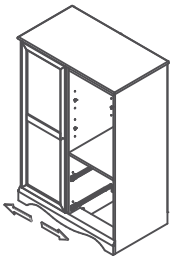
\* Desapretar los atornillos apropiados, ajustar, y apretar.



Left/Right

Gauche/Droite

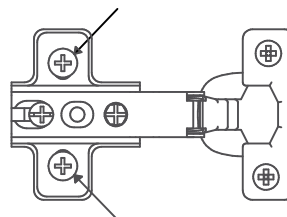
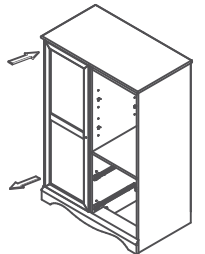
Izquierda/Derecha



Depth

Profondeur

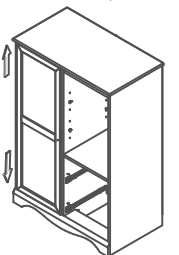
Profundidad



Height

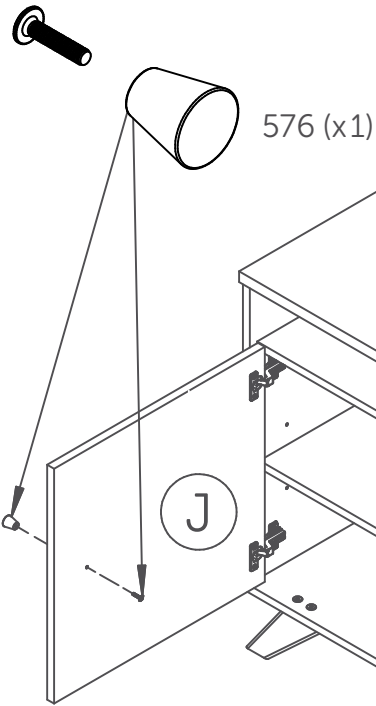
Hauteur

Altura



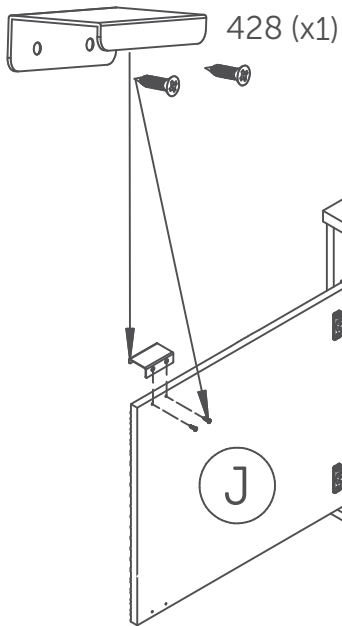
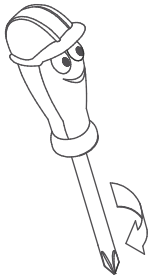


54



576 (x1)

Model/Modèle/Modelo  
15971  
15972

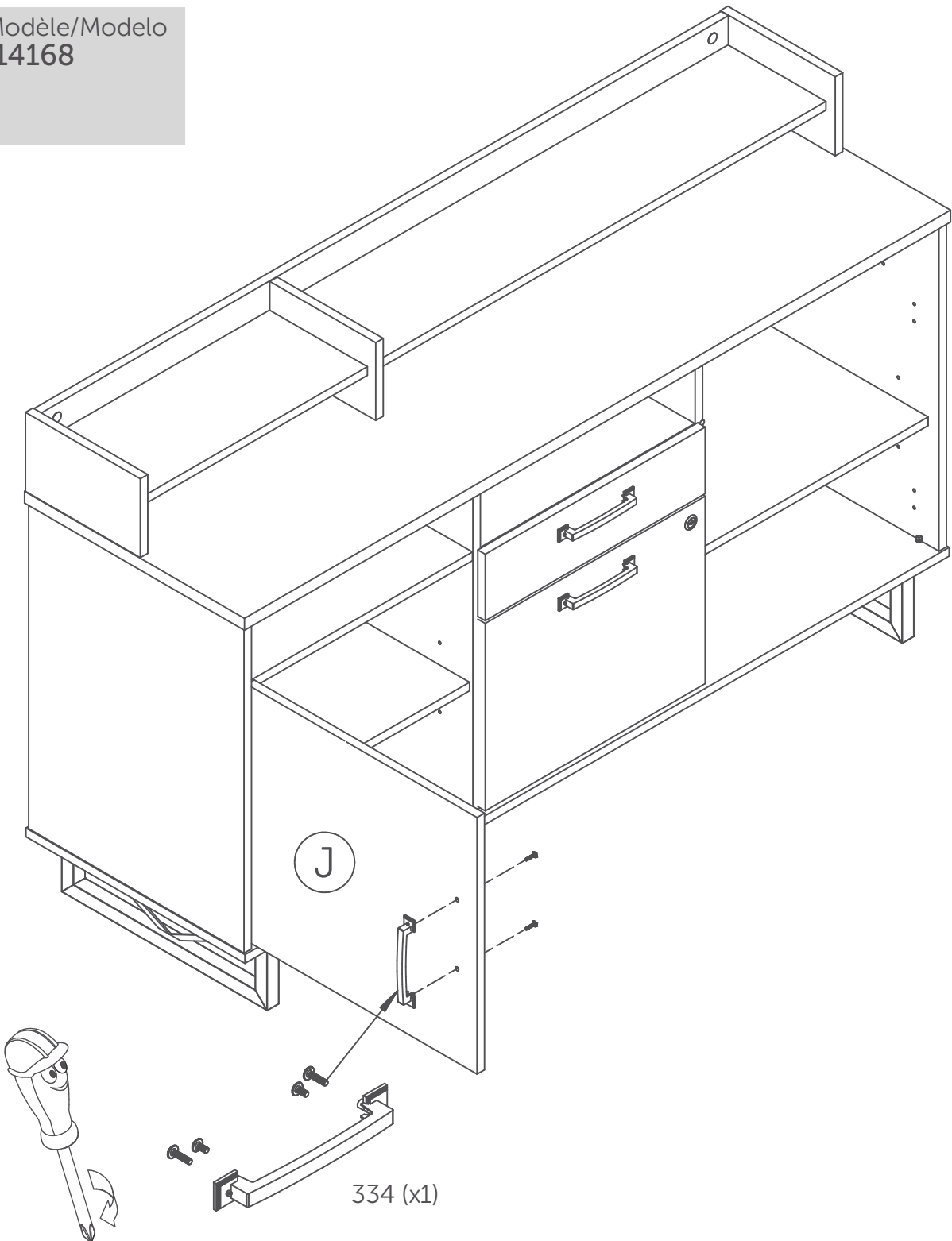


428 (x1)

Model/Modèle/Modelo  
13896

# 55

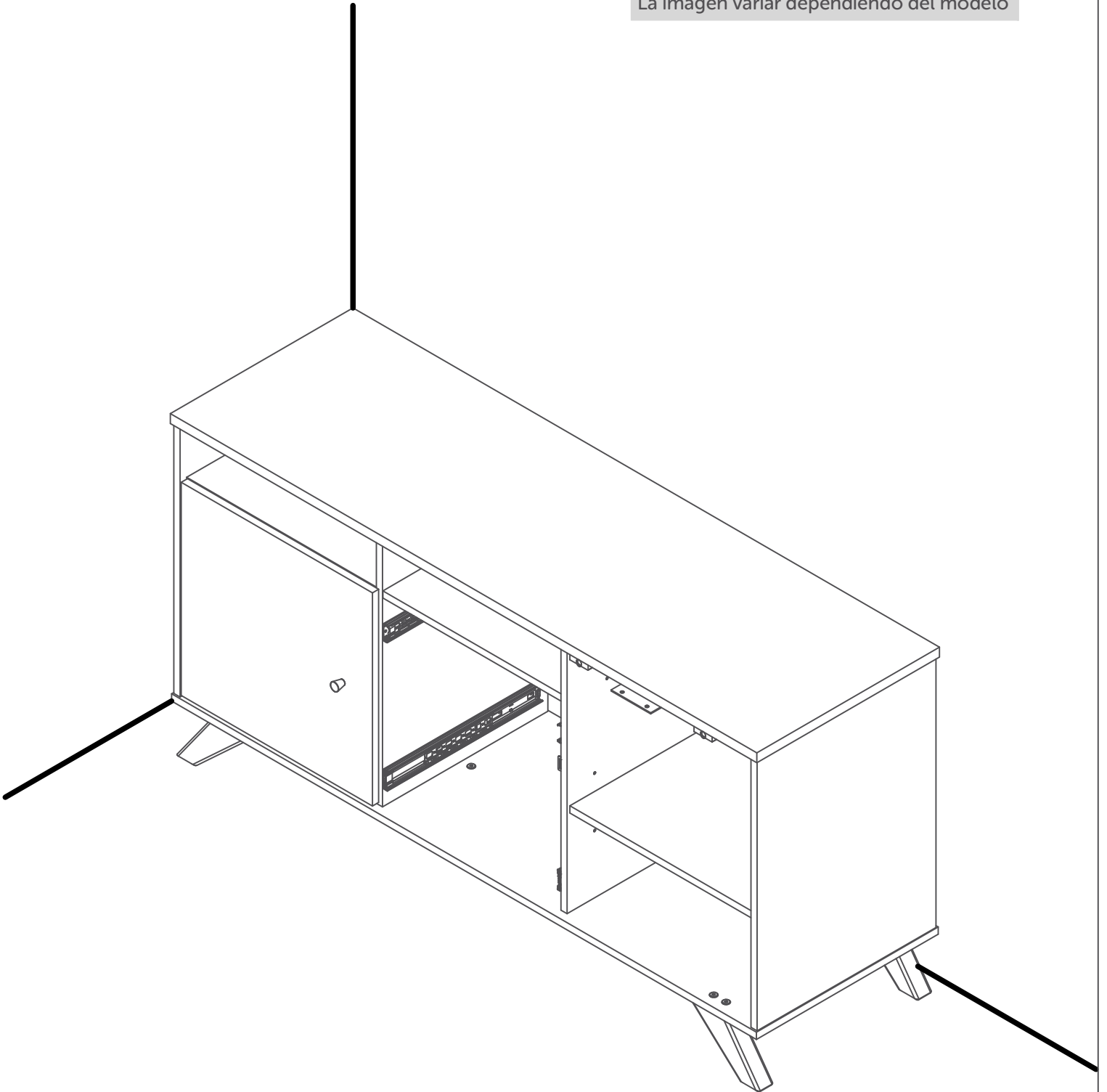
Model/Modèle/Modelo  
14168



# 56

Move section 1 to the desired location once the furniture is completely finished  
Déplacer la section 1 à l'endroit désiré une fois le meuble complètement terminé  
Mueva la seccion 1 a la ubicacion deseada una vez que el mueble esté completamente terminado

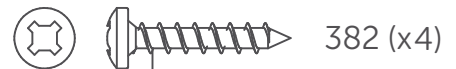
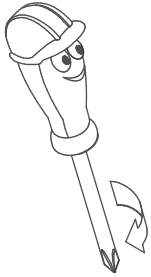
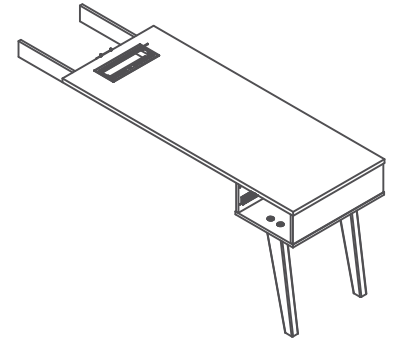
The image may differ depending on model  
L'image peut différer selon le modèle  
La imagen variará dependiendo del modelo



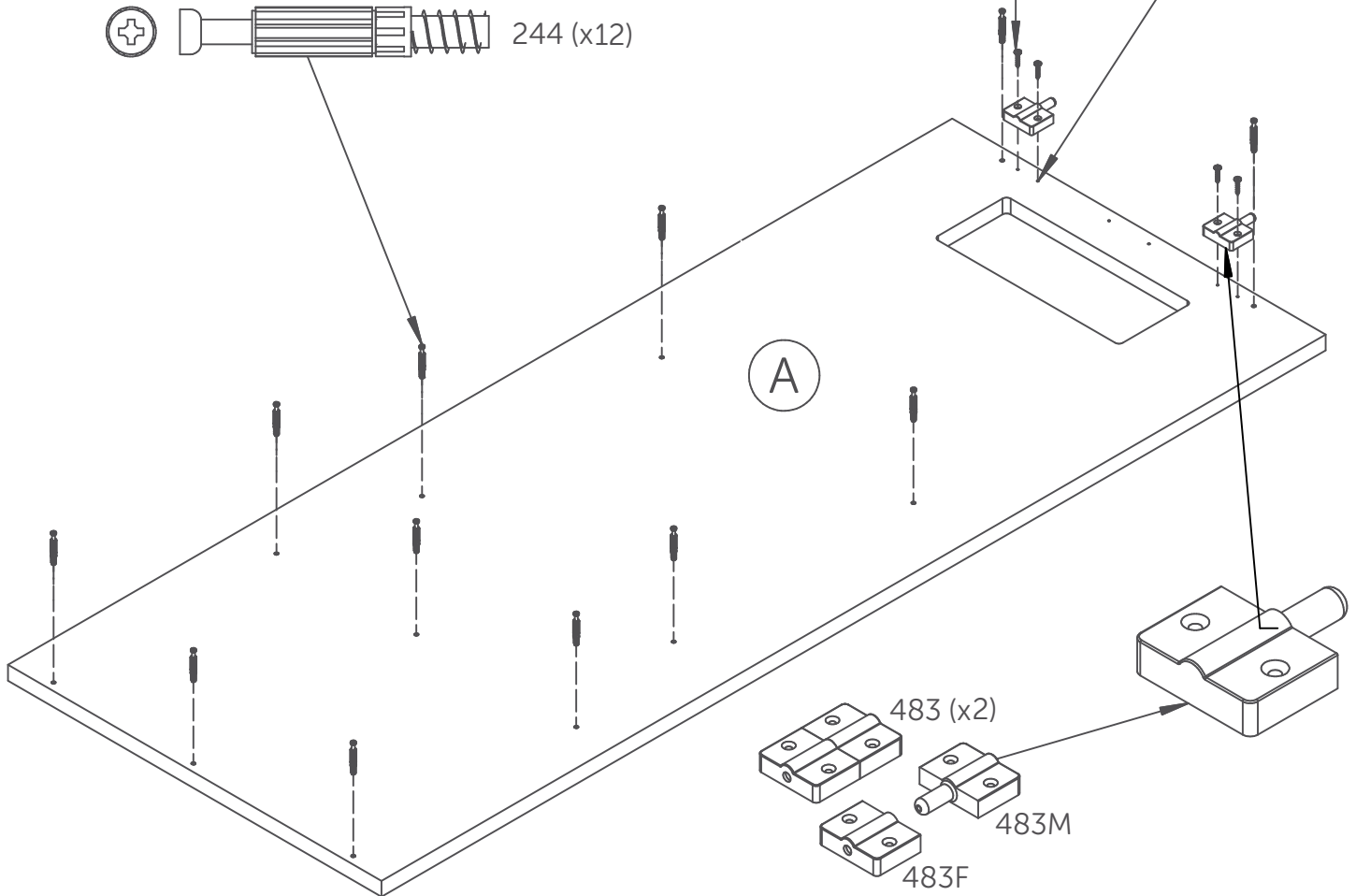
# 57

## ASSEMBLY SECTION 2 ASSEMBLAGE SECTION 2 ENSAMBLADO SECCIÓN 2

The image may differ depending on model  
L'image peut différer selon le modèle  
La imagen variará dependiendo del modelo



Pre-drilled holes  
Trous pré-perçés  
Orificio preagujereado

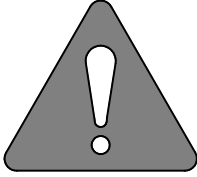


# 58

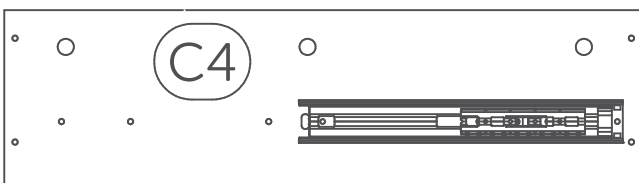
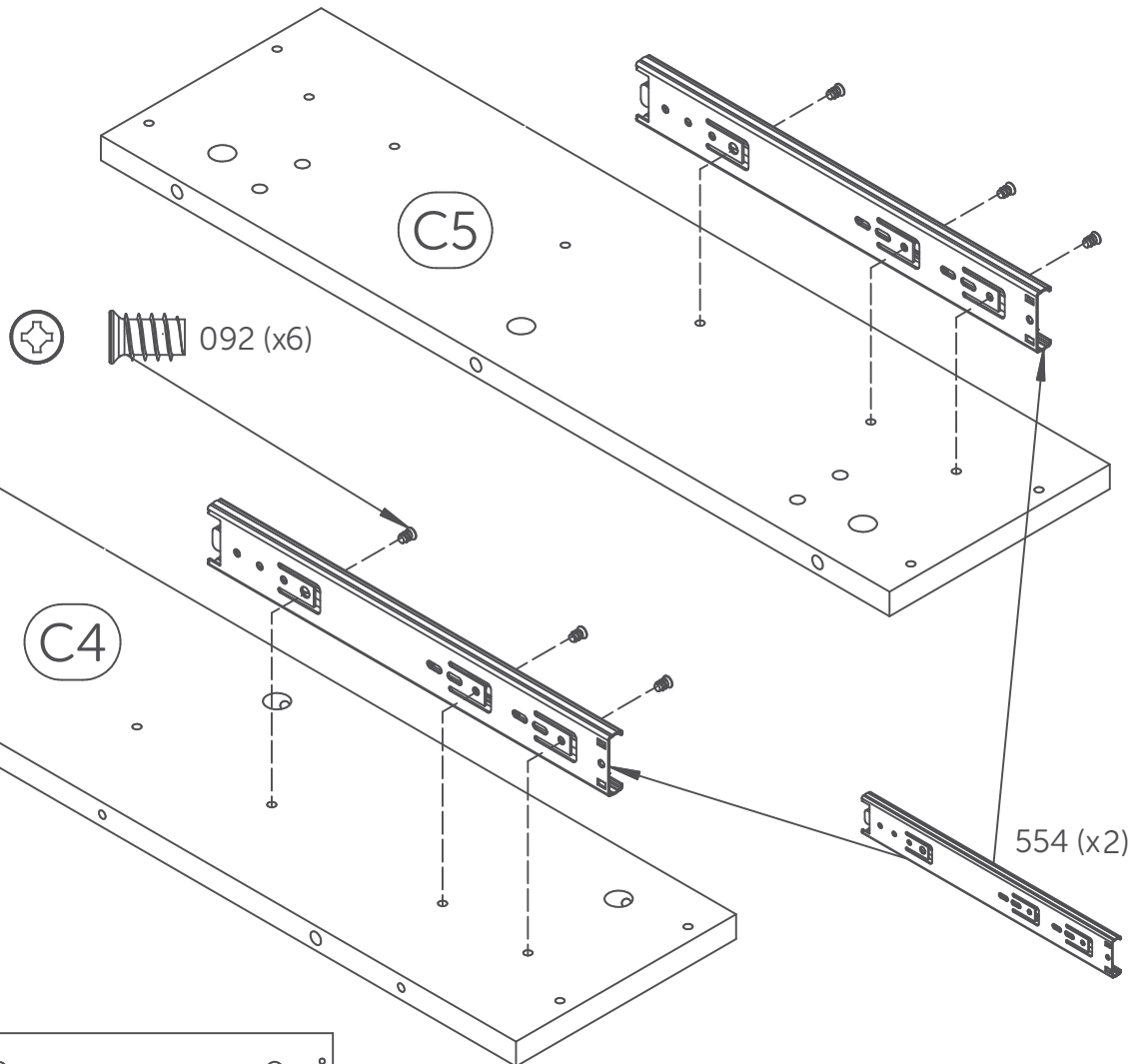
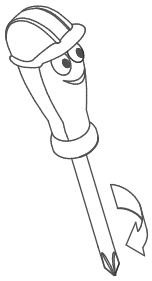
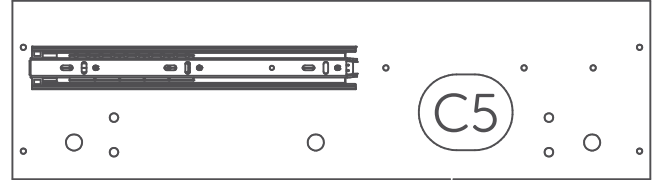
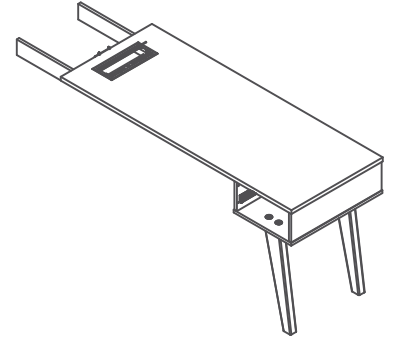


The image may differ depending on model  
L'image peut différer selon le modèle  
La imagen varíar dependiendo del modelo

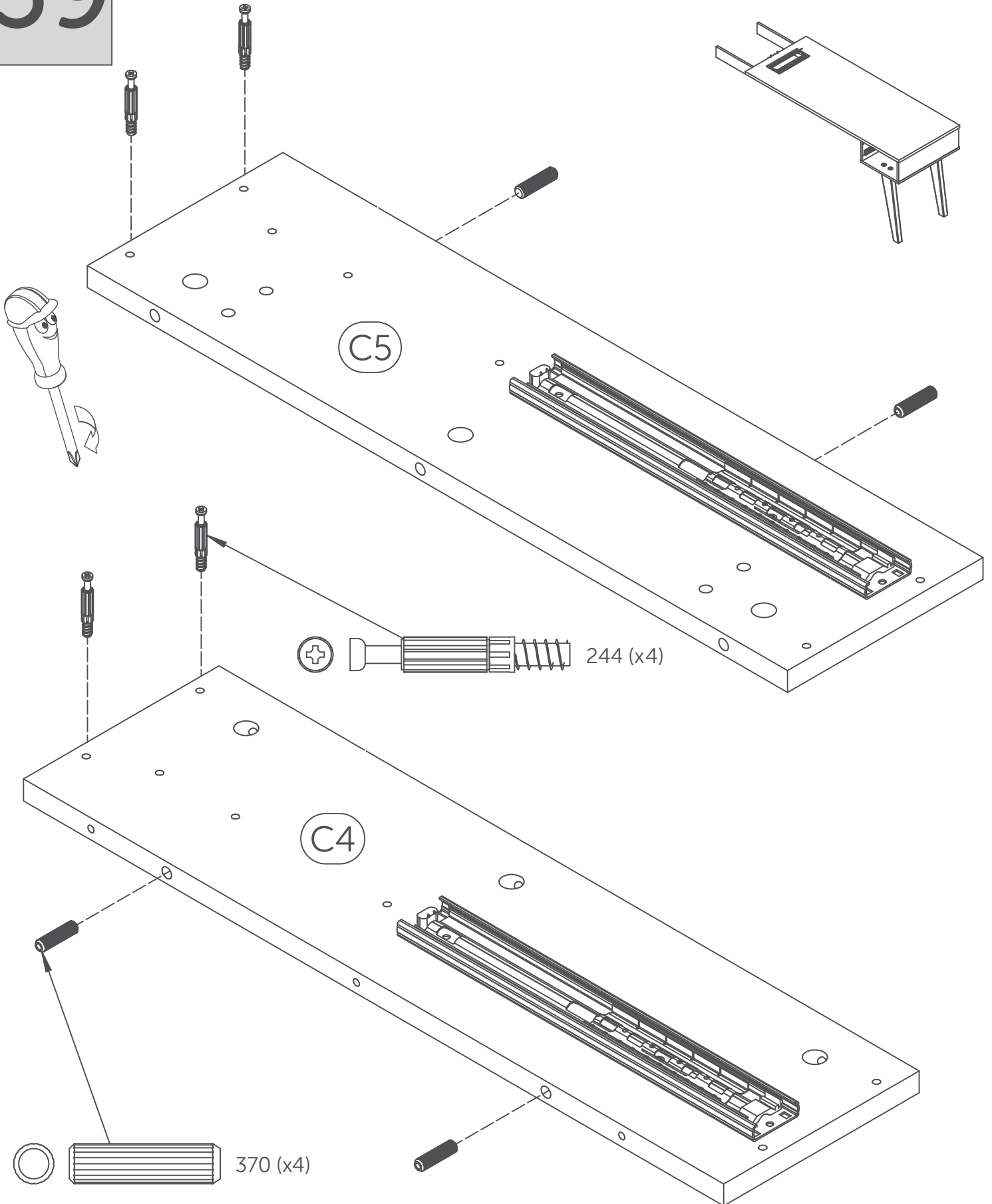
Scan for assembly instruction video.  
Scannez pour une vidéo d'assemblage  
Escaneo para video de instrucciones de  
ensamblaje.



**WARNING** Grease  
**ATTENTION** Graisse  
**ATENCIÓN** Grasa

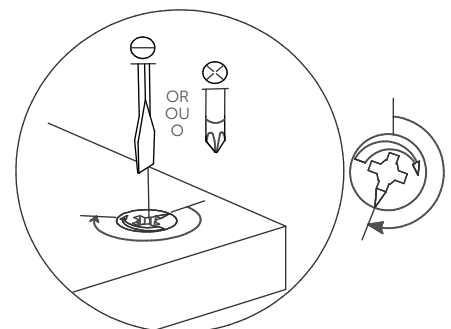
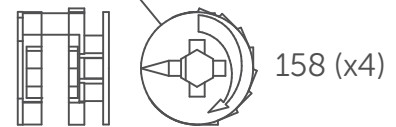
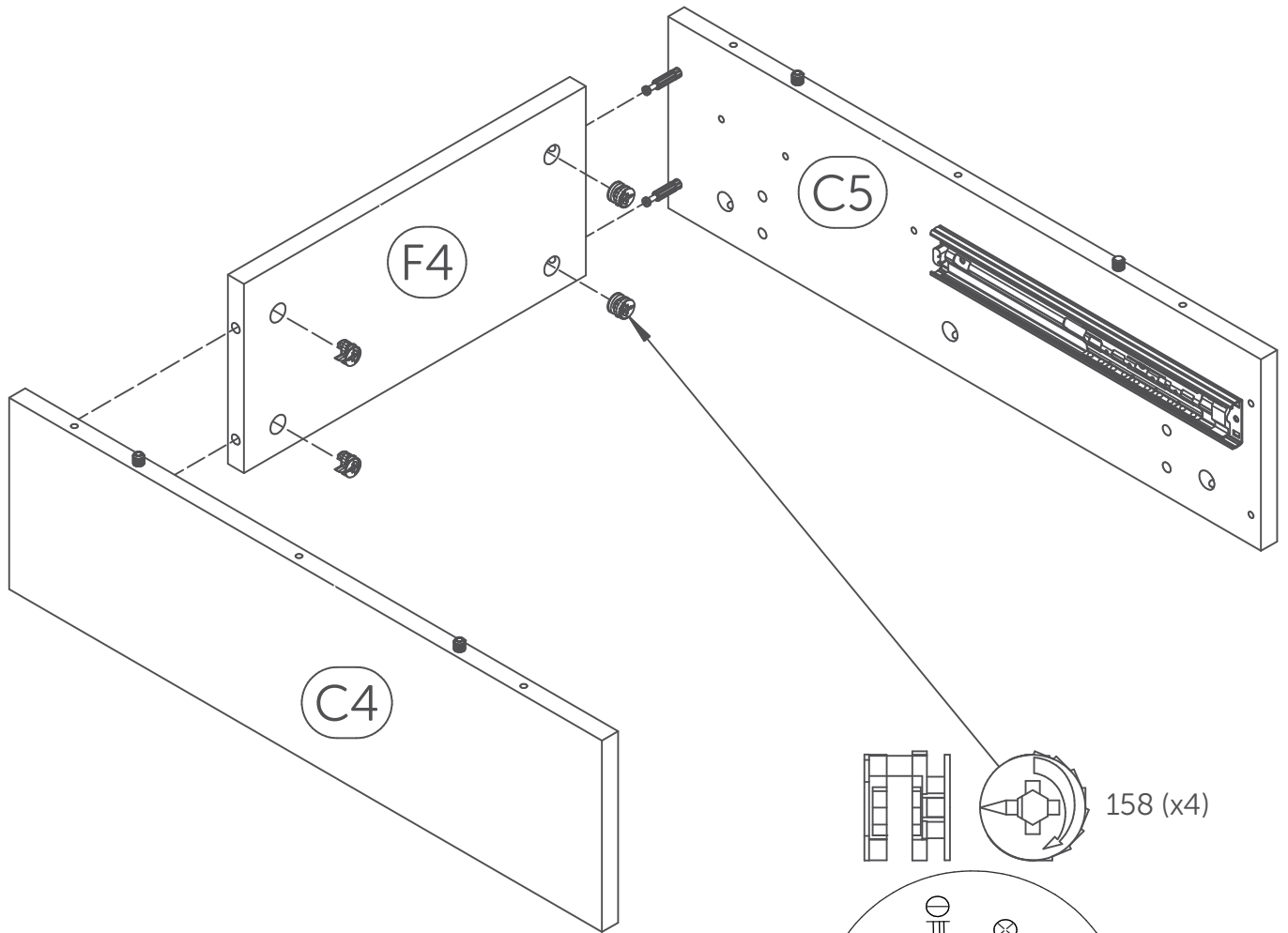
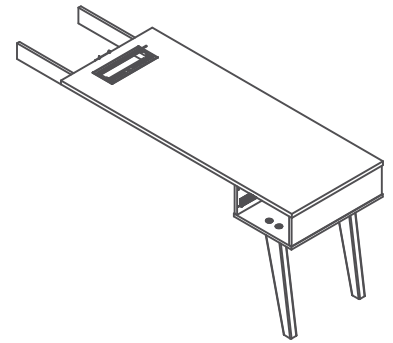


The image may differ depending on model  
L'image peut différer selon le modèle  
La imagen variará dependiendo del modelo



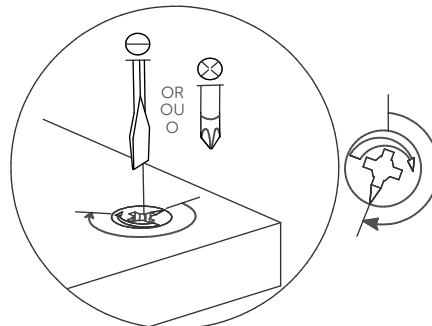
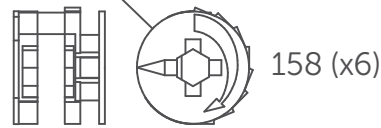
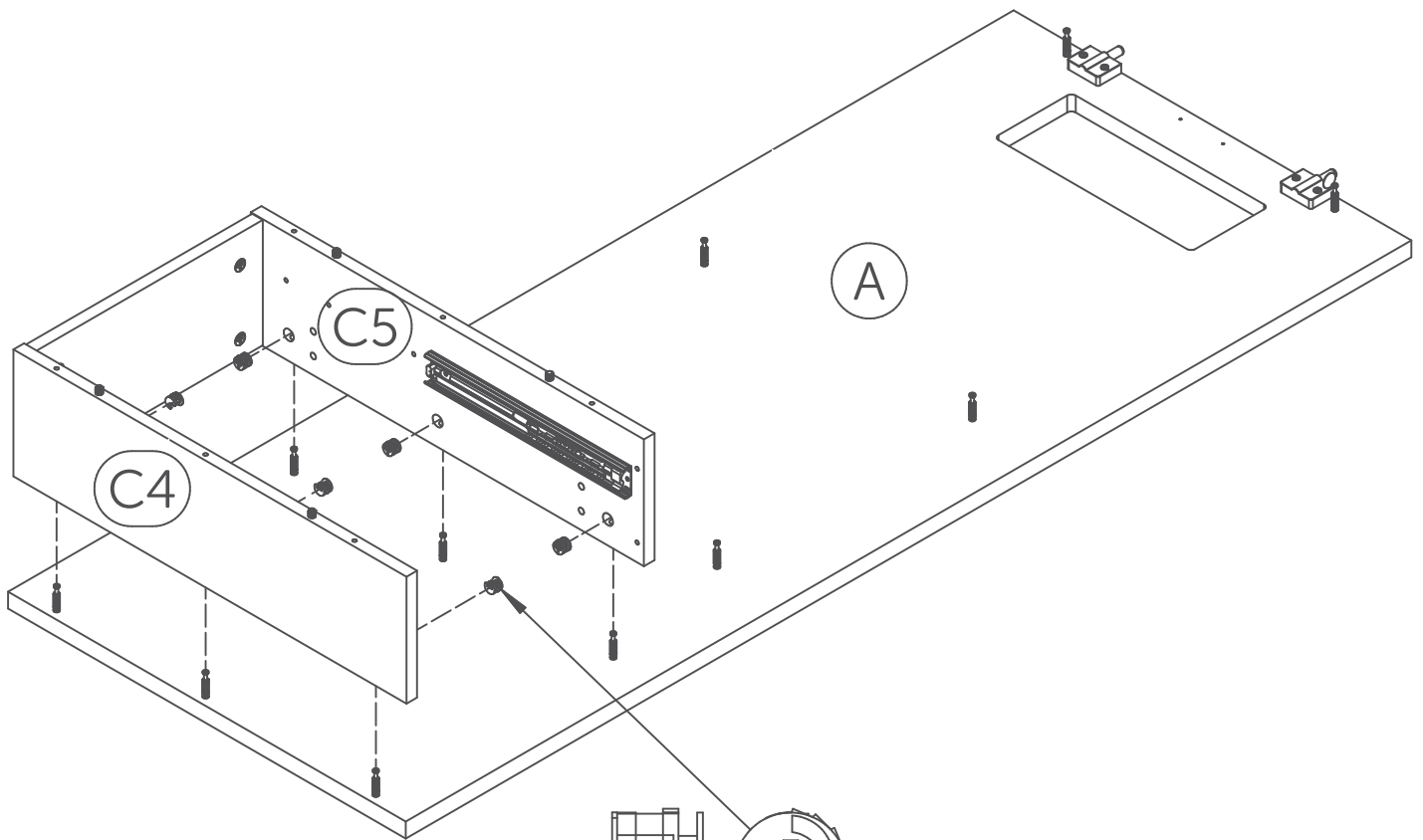
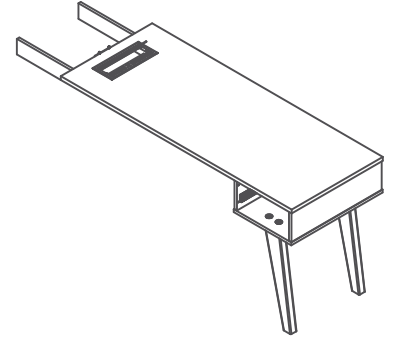
# 60

The image may differ depending on model  
L'image peut différer selon le modèle  
La imagen variará dependiendo del modelo



Screw past the halfway point  
Visser plus qu'un demi tour

The image may differ depending on model  
L'image peut différer selon le modèle  
La imagen variará dependiendo del modelo

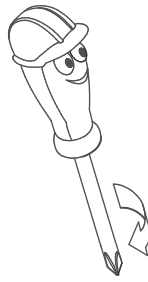


Screw past the halfway point  
Visser plus qu'un demi tour

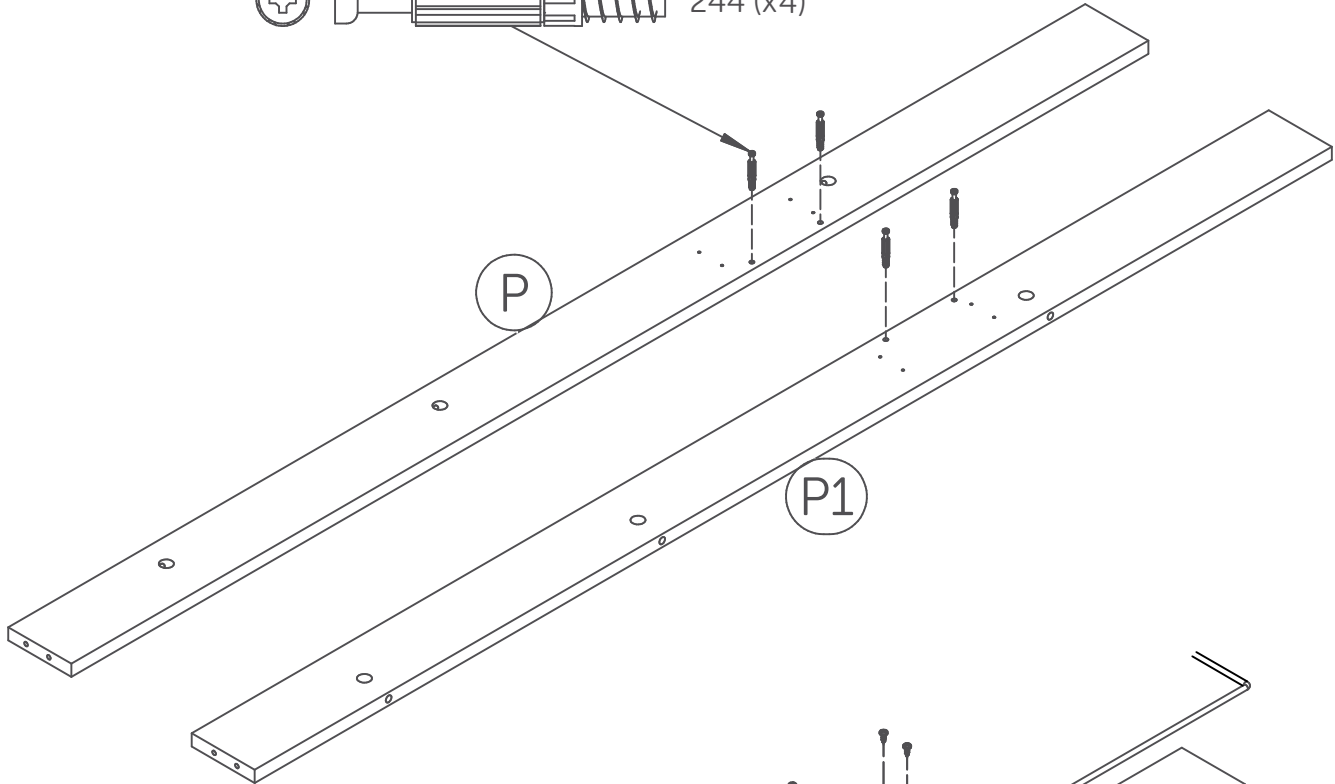
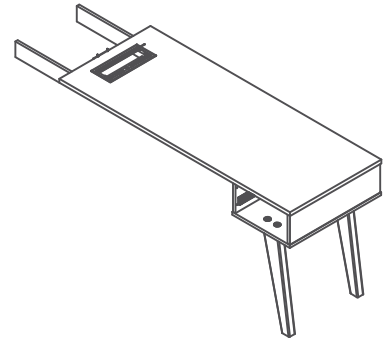


# 62

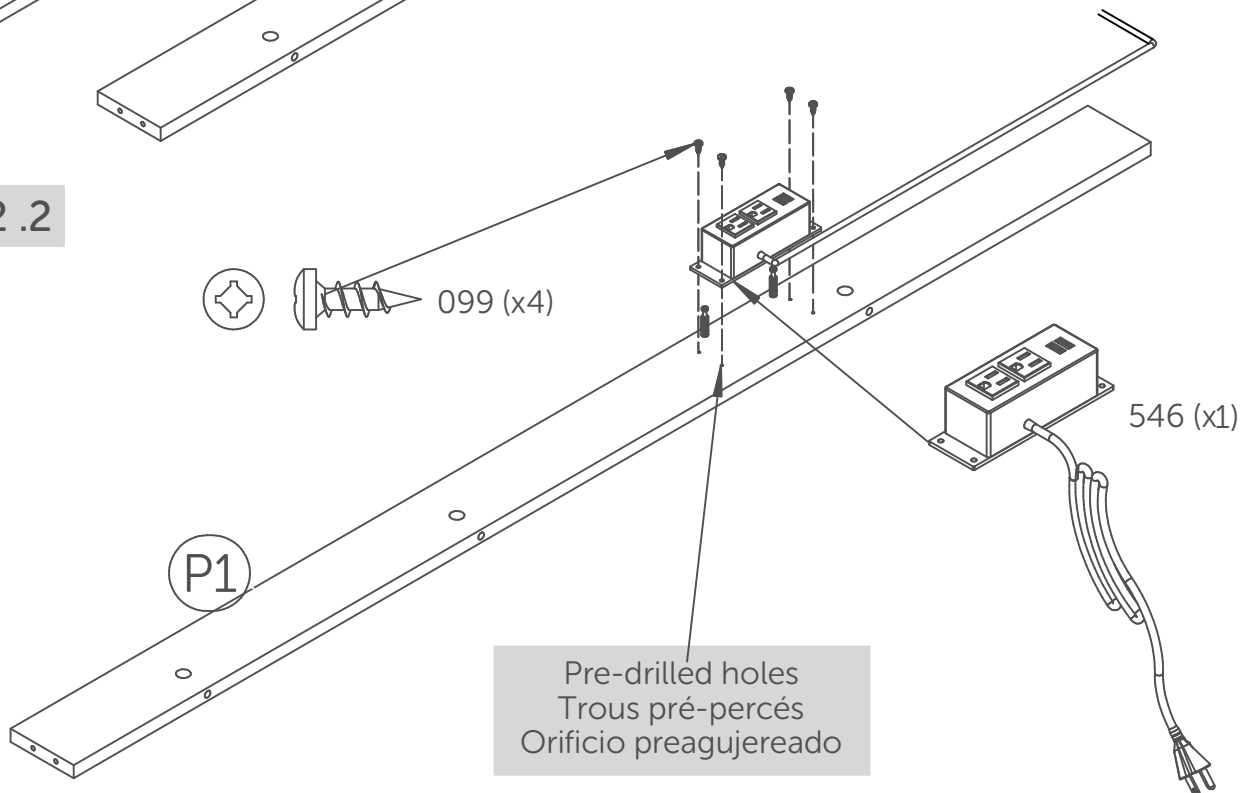
## 62.1



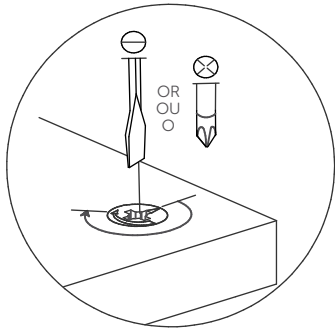
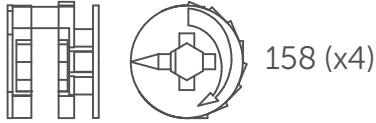
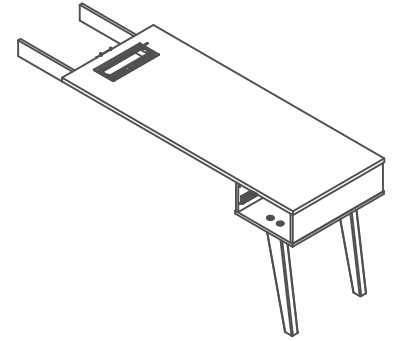
The image may differ depending on model  
L'image peut différer selon le modèle  
La imagen variará dependiendo del modelo



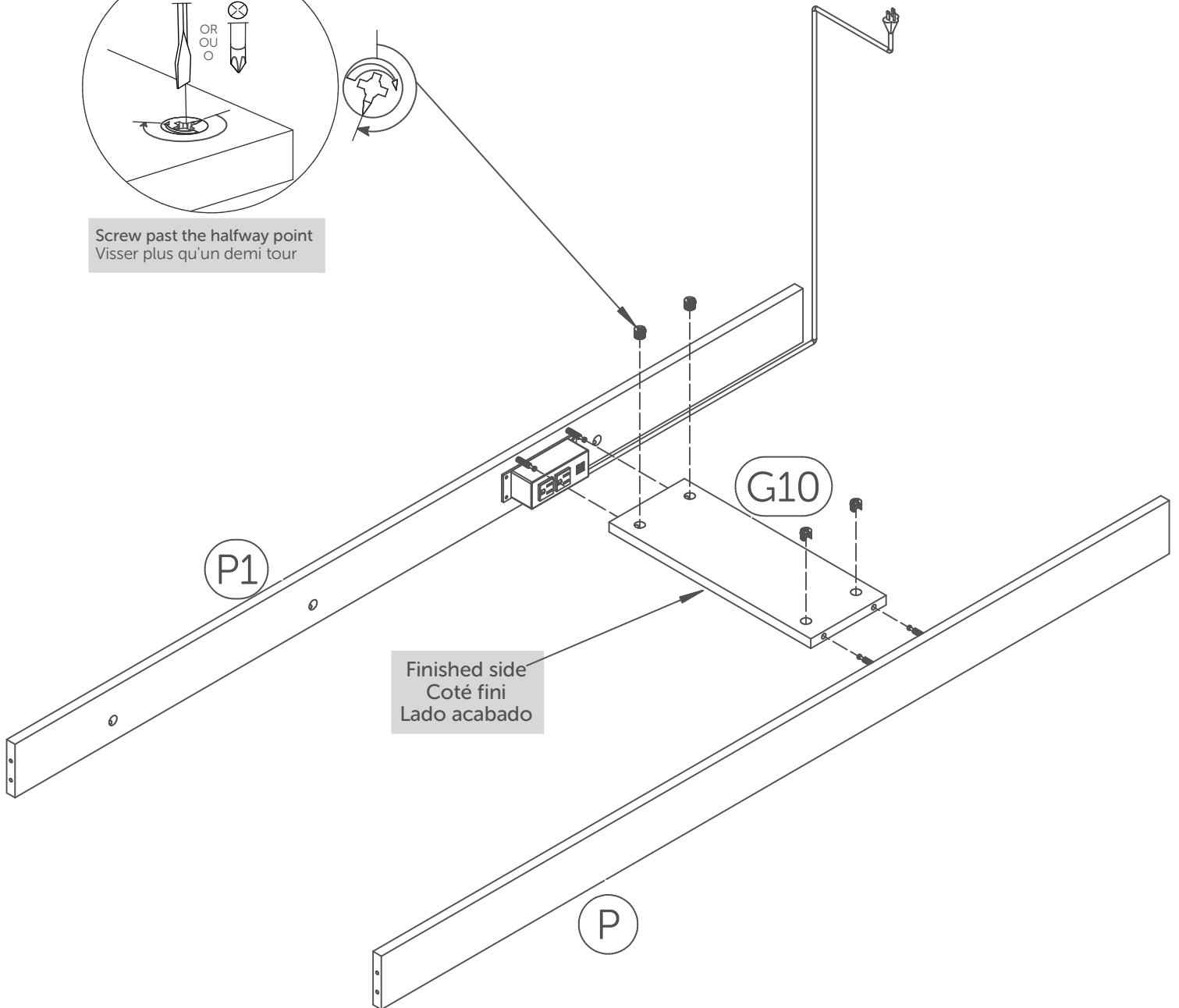
## 62.2



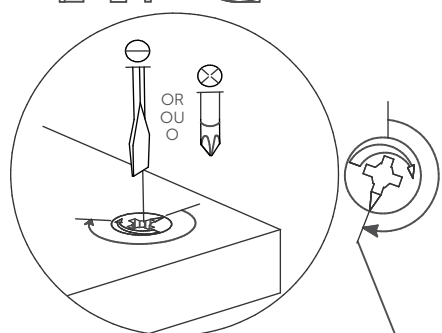
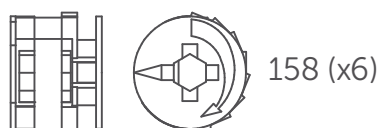
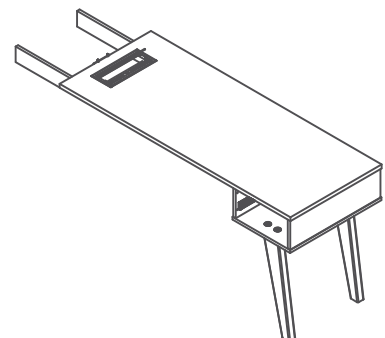
The image may differ depending on model  
L'image peut différer selon le modèle  
La imagen variari dependiendo del modelo



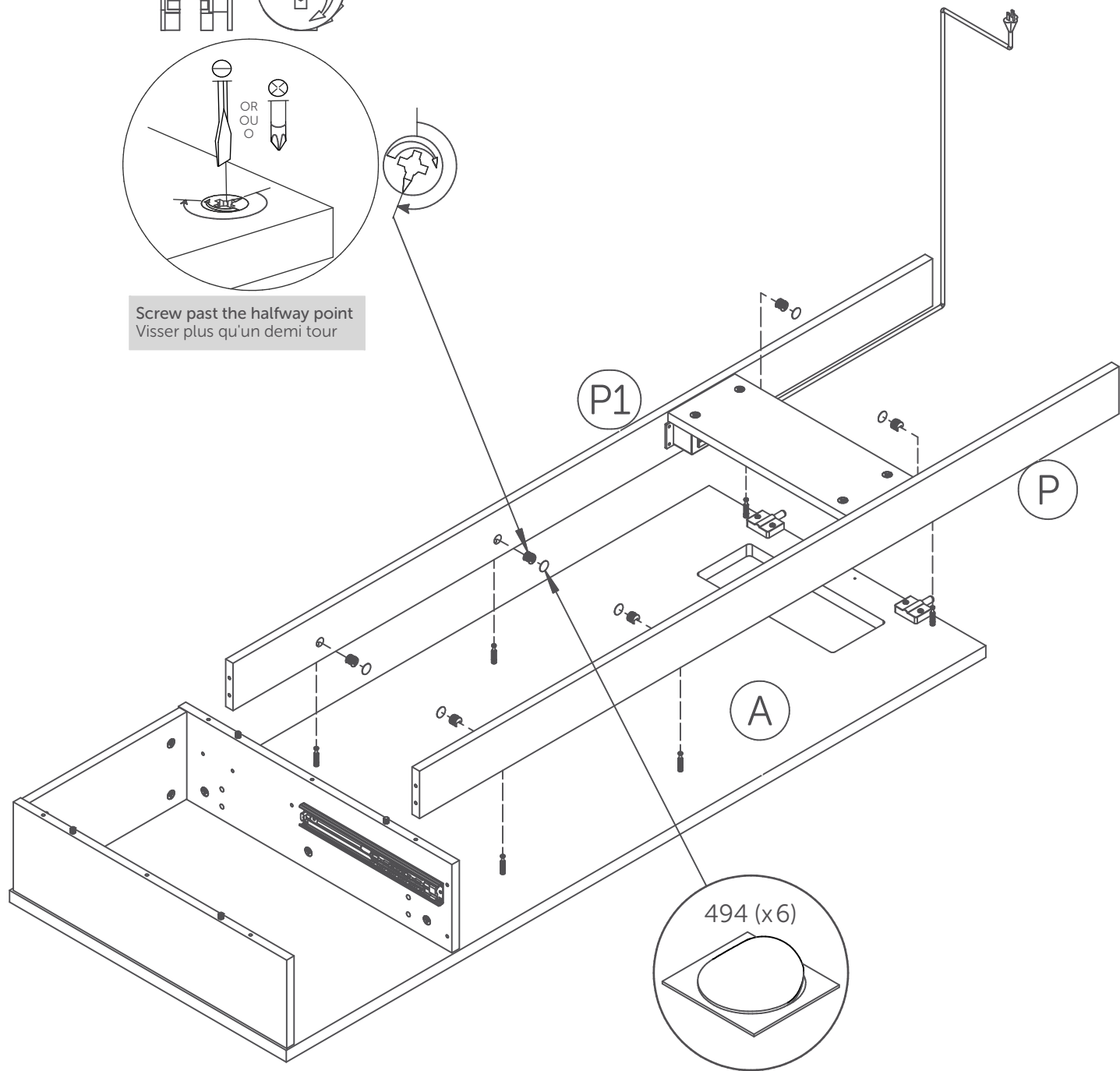
Screw past the halfway point  
Visser plus qu'un demi tour



The image may differ depending on model  
 L'image peut différer selon le modèle  
 La imagen variar dependiendo del modelo

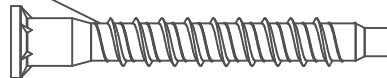
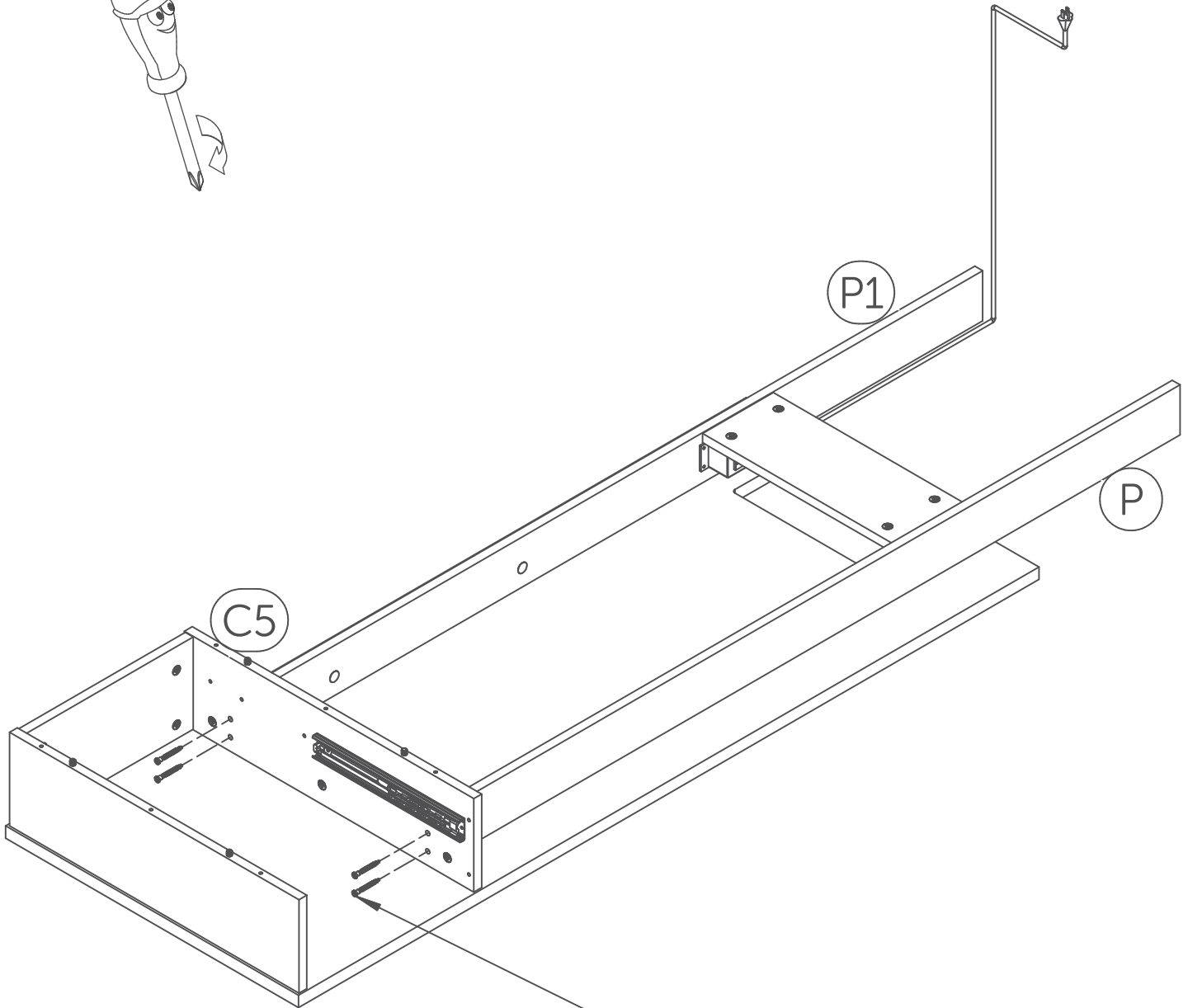
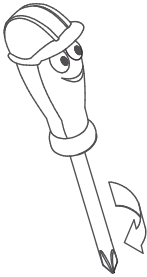
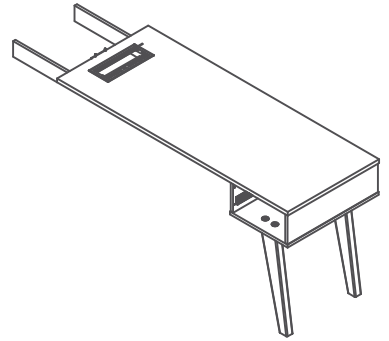


Screw past the halfway point  
 Visser plus qu'un demi tour



# 65

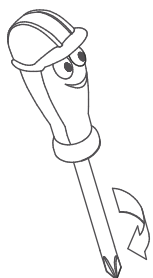
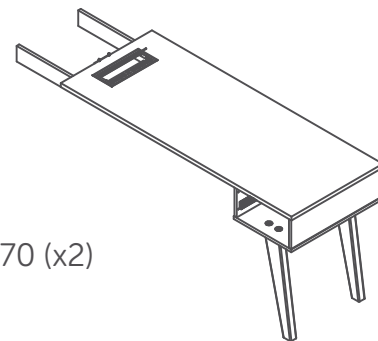
The image may differ depending on model  
L'image peut différer selon le modèle  
La imagen variará dependiendo del modelo



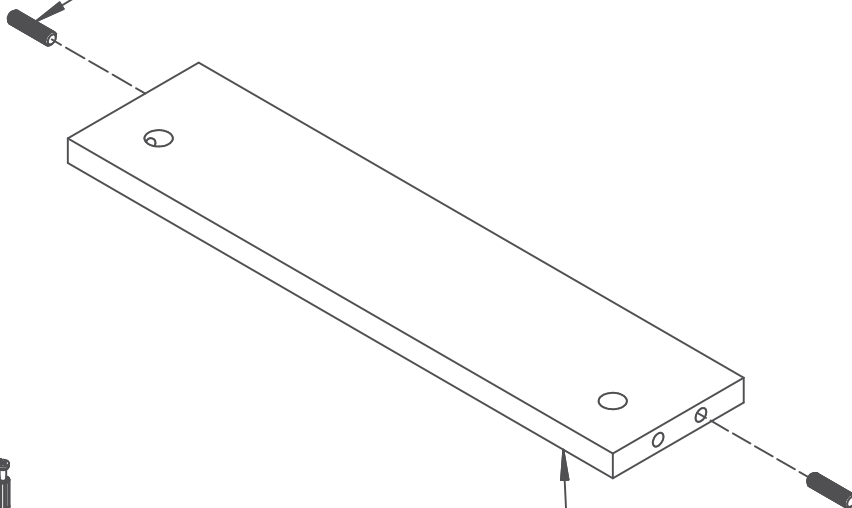
705 (x4)

# 66

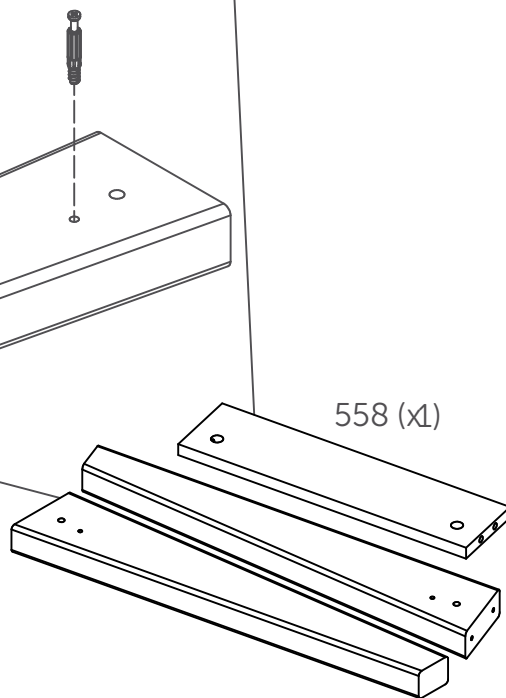
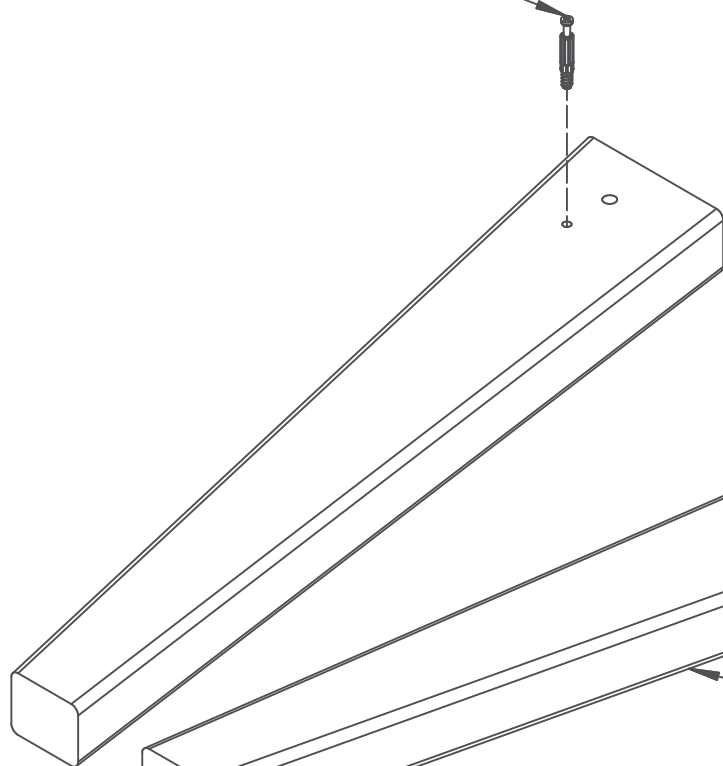
Model/Modèle/Modelo  
15971  
15972



370 (x2)



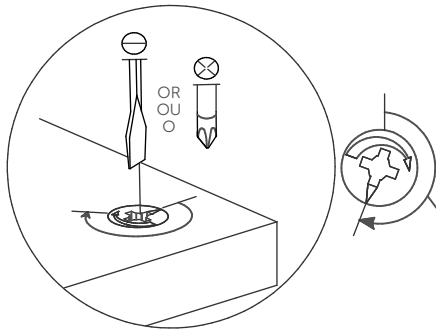
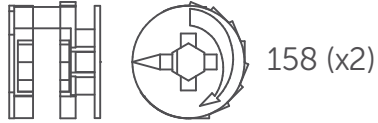
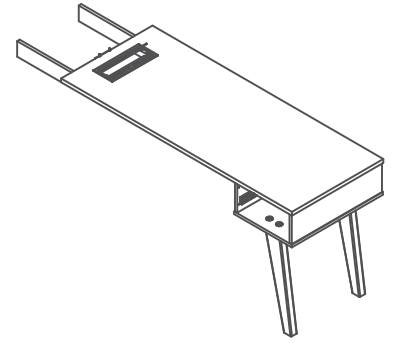
244 (x2)



558 (x1)

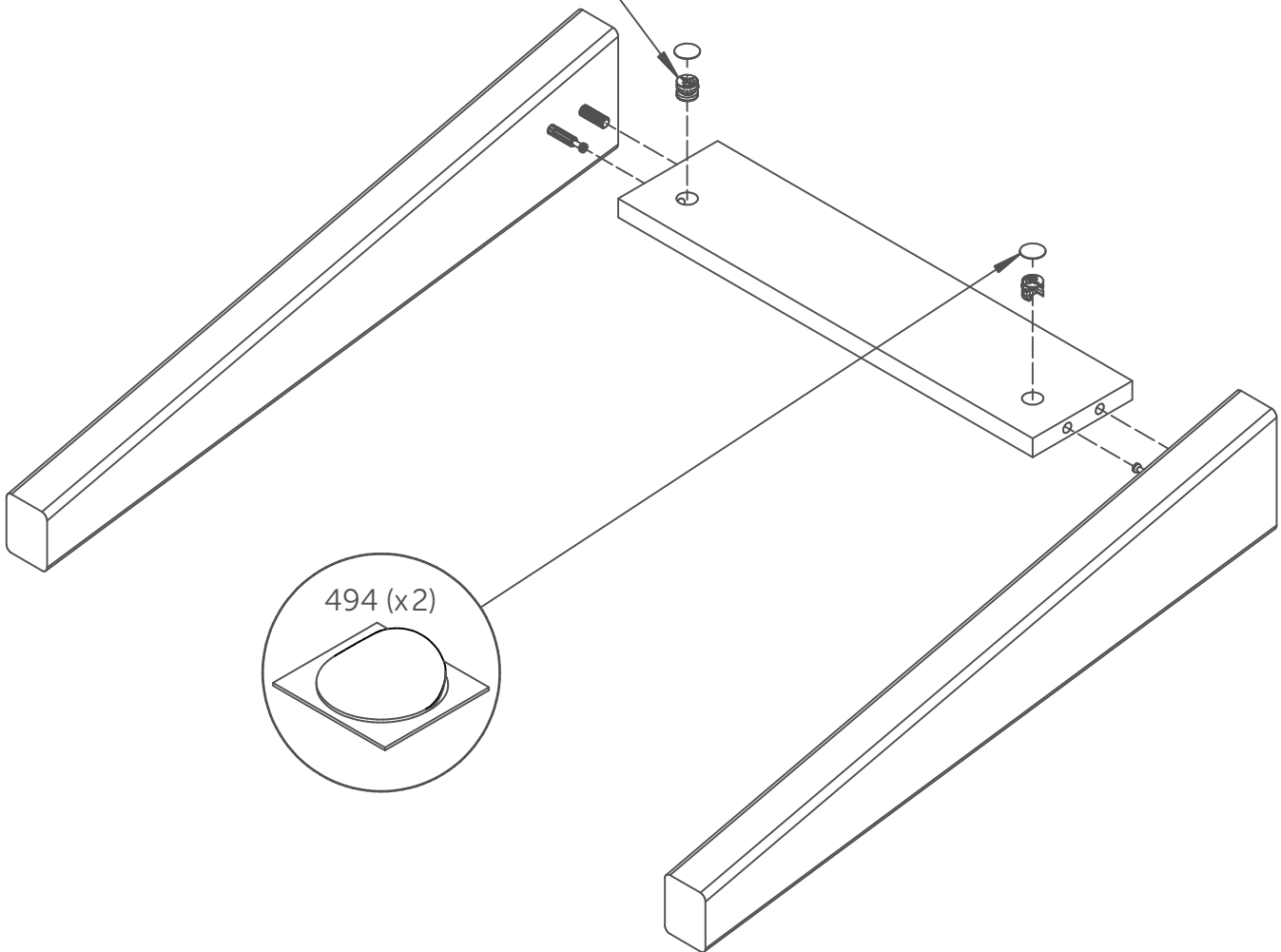
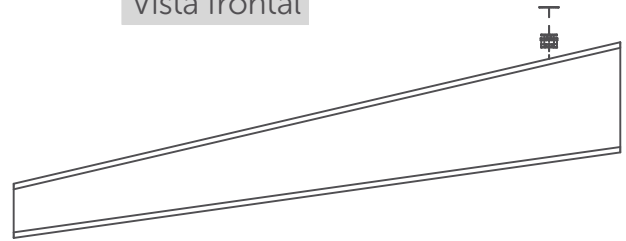
# 67

Model/Modèle/Modelo  
15971  
15972



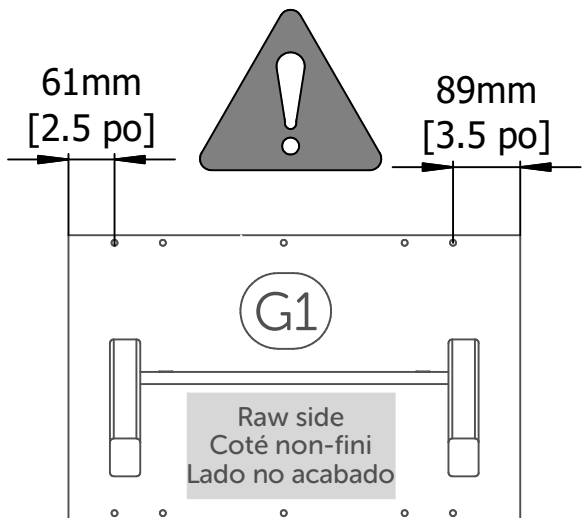
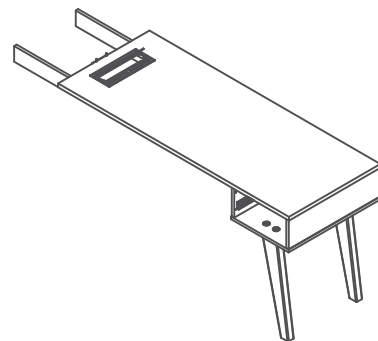
Screw past the halfway point  
Visser plus qu'un demi tour

Front View  
Vue de face  
Vista frontal

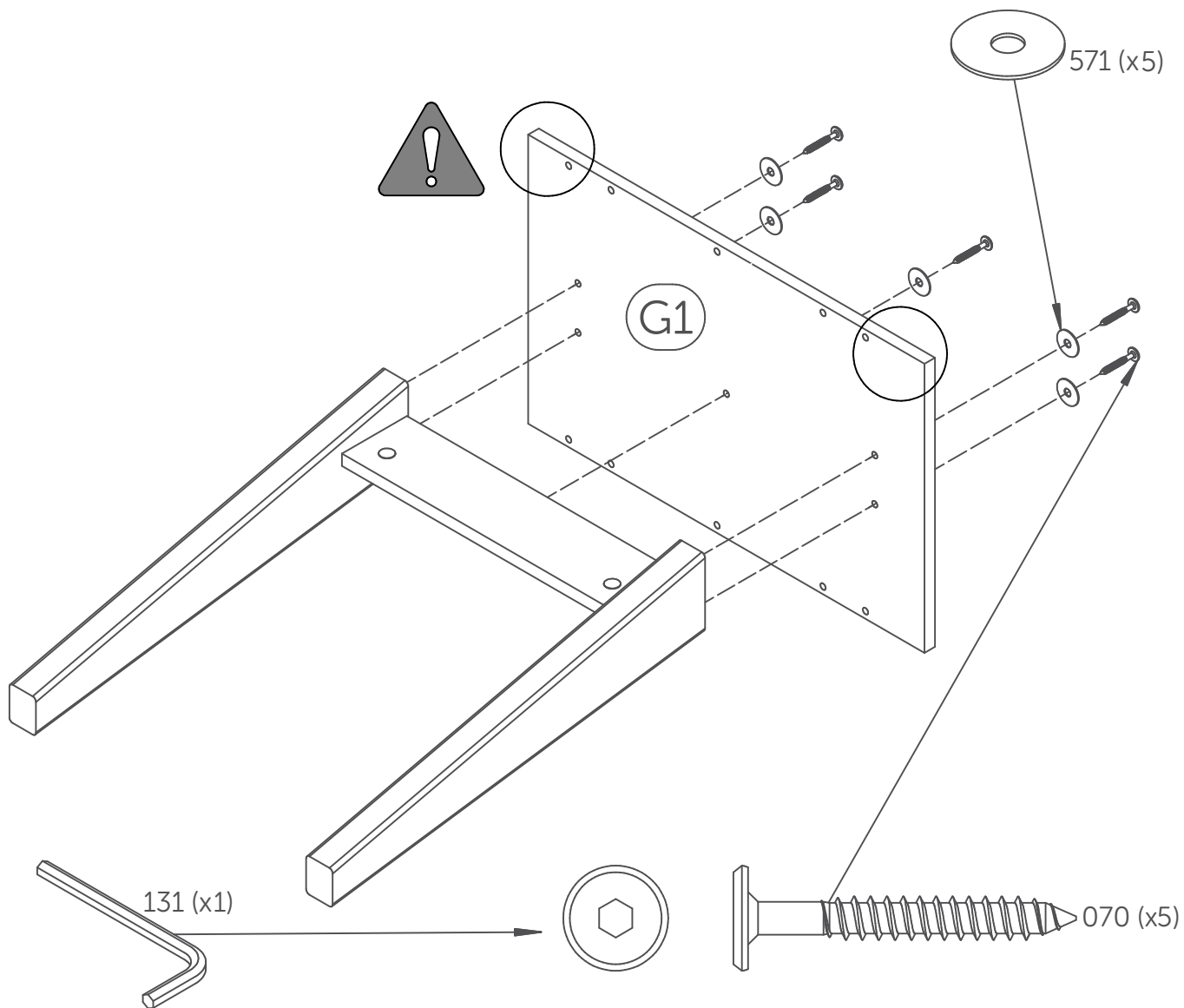
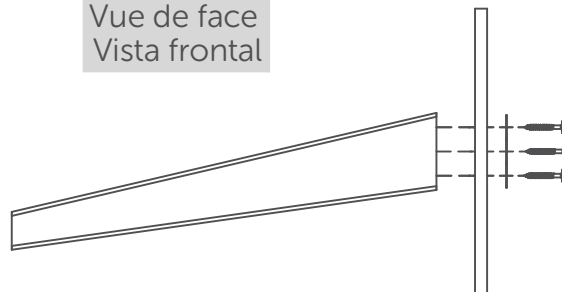


# 68

Model/Modèle/Modelo  
15971  
15972

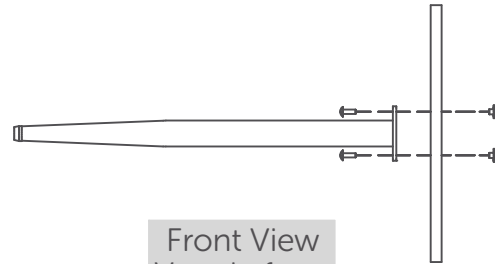
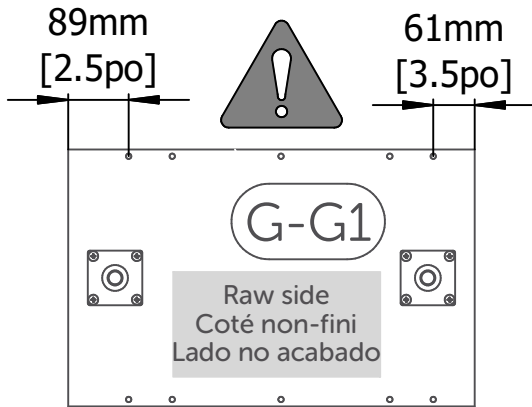
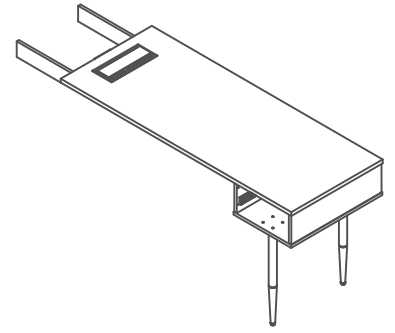


Front View  
Vue de face  
Vista frontal

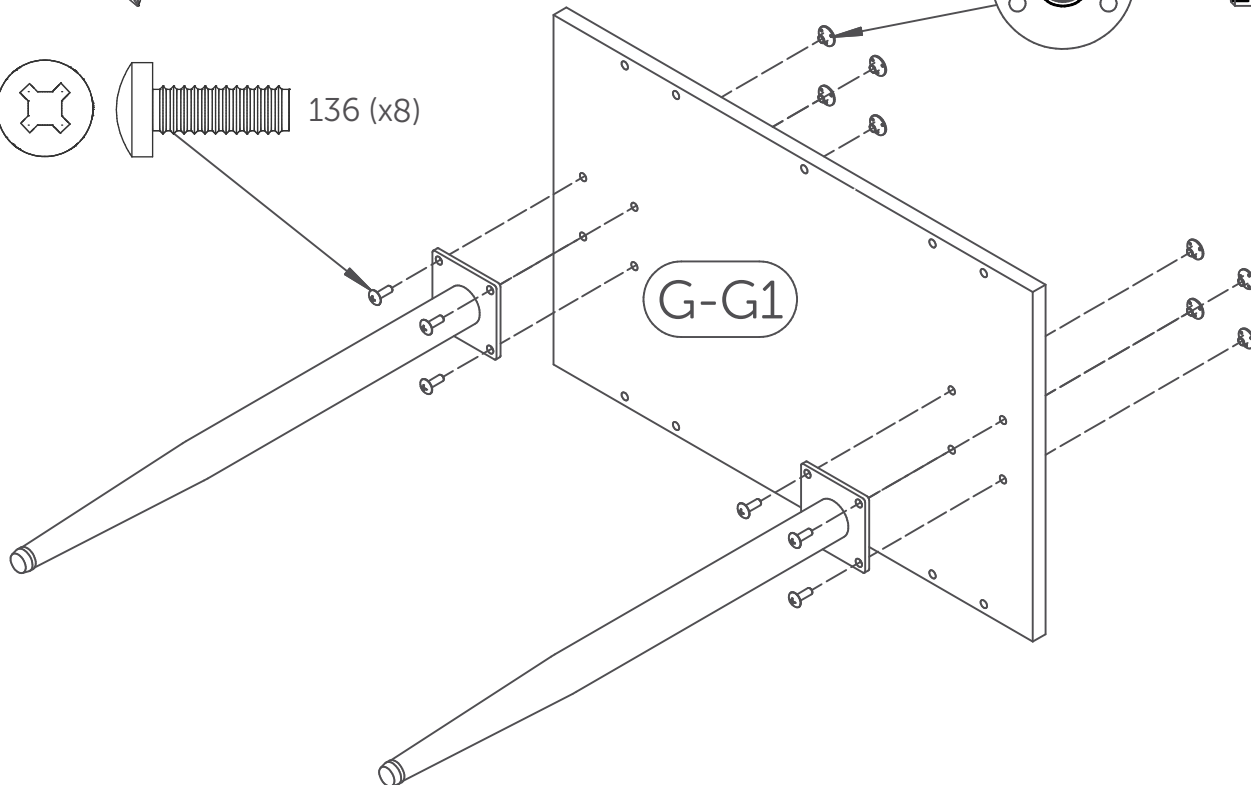
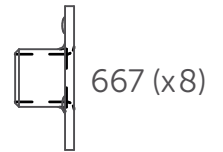
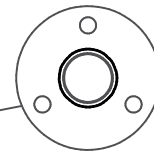
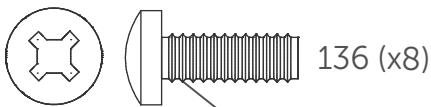
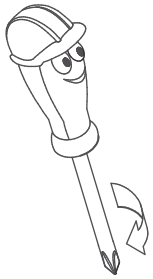


# 69

Model/Modèle/Modelo  
13896



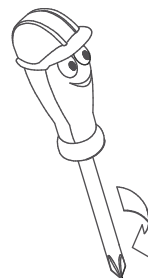
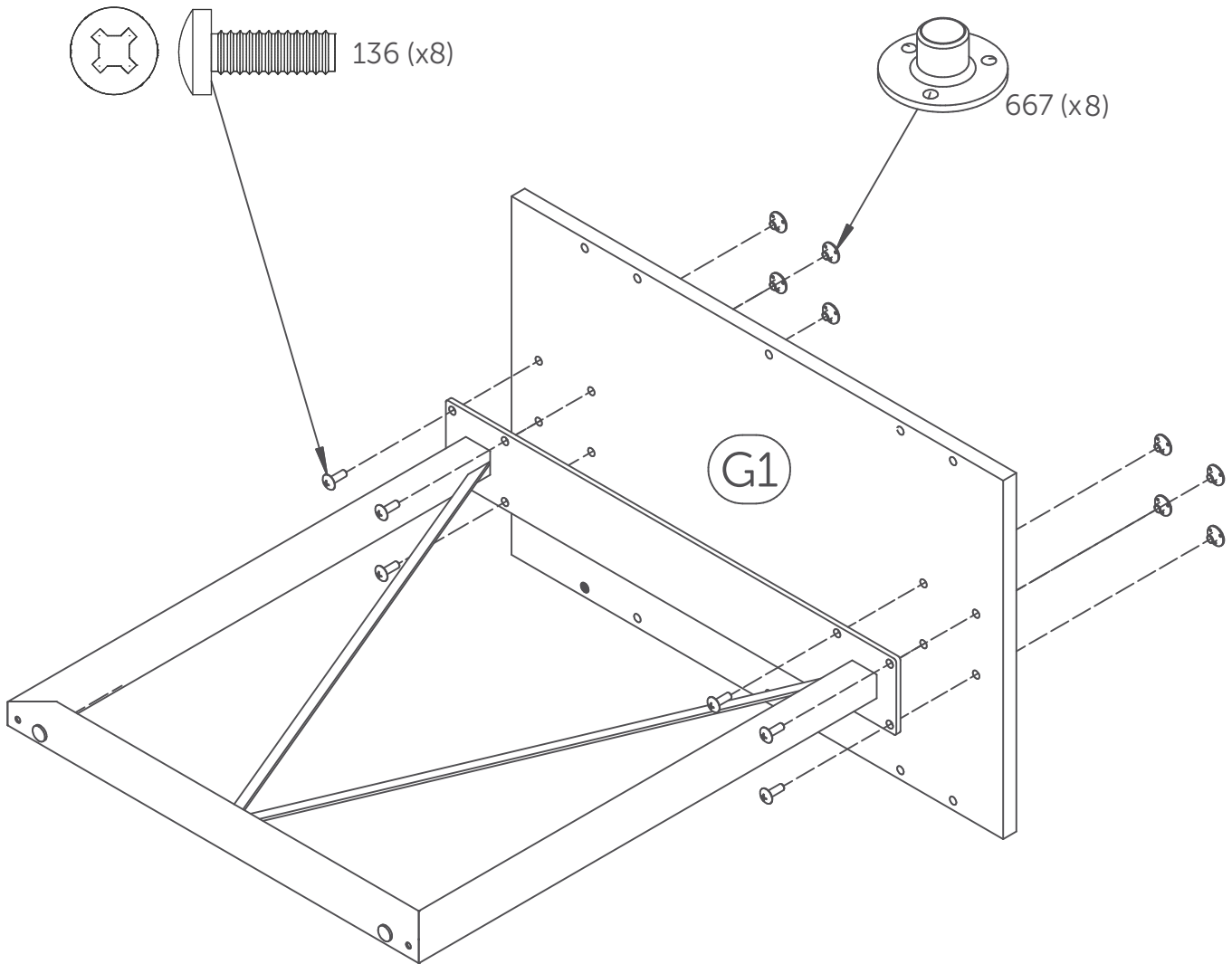
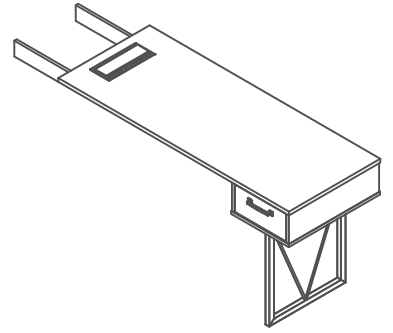
Front View  
Vue de face  
Vista frontal





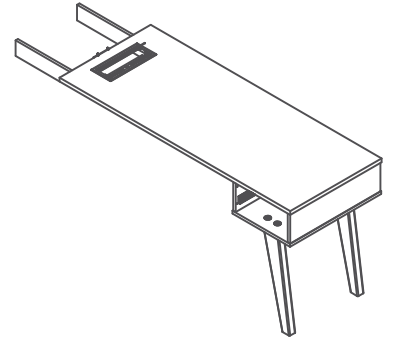
# 70

Model/Modèle/Modelo  
14168

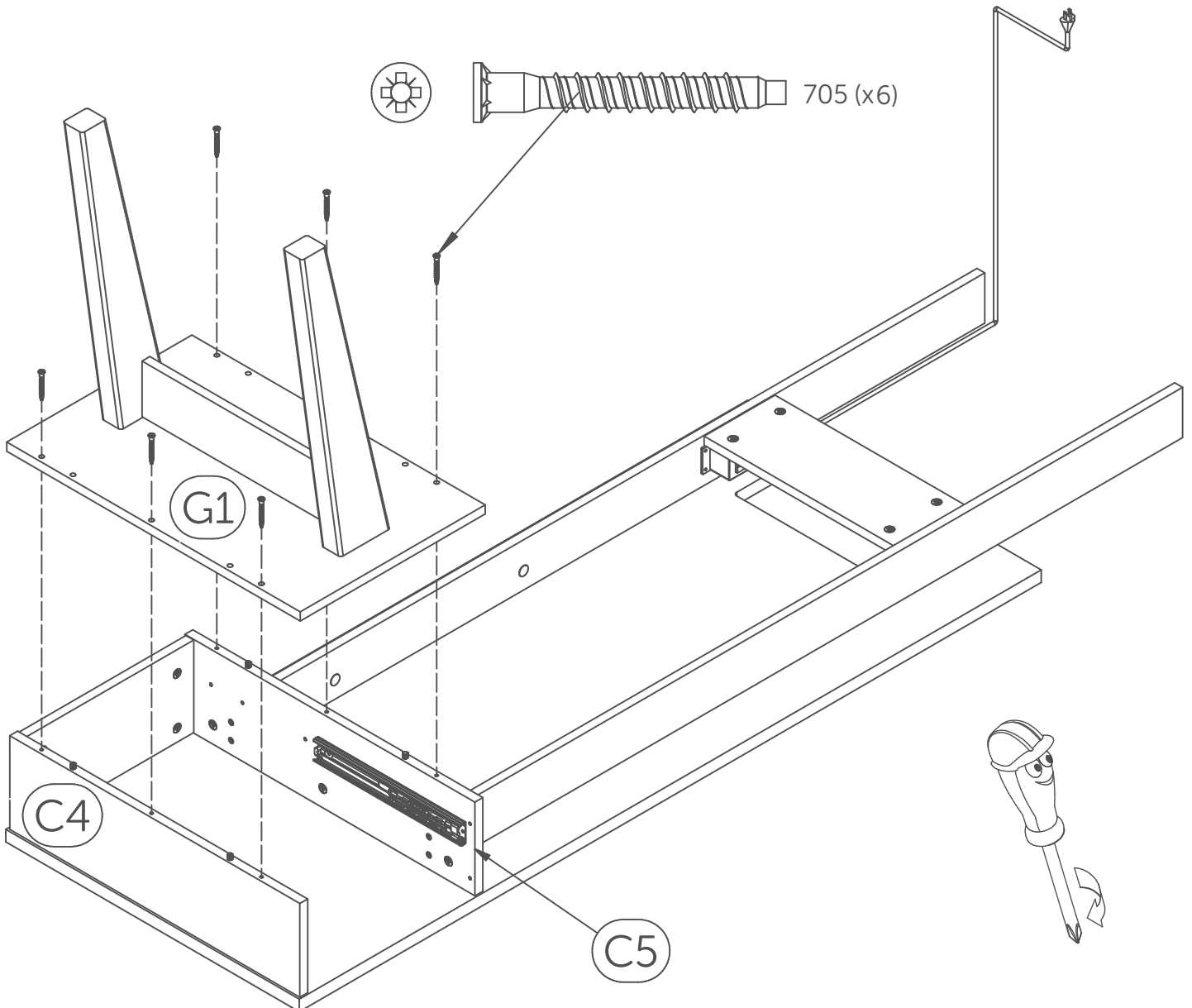
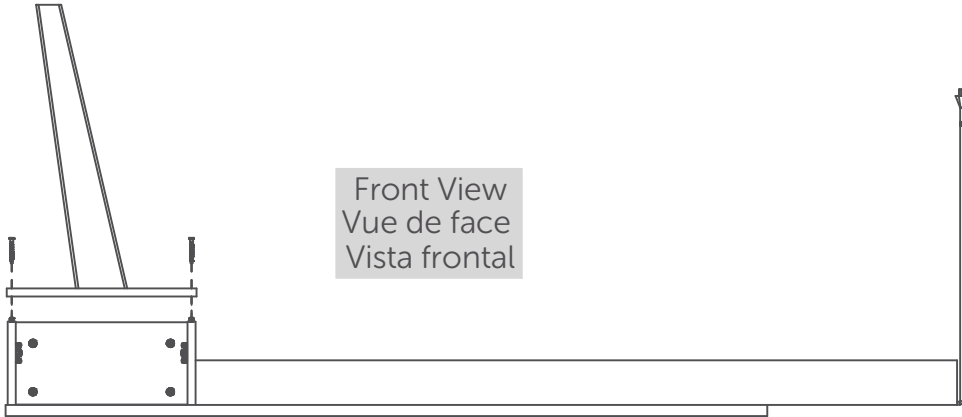


# 71

The image may differ depending on model  
L'image peut différer selon le modèle  
La imagen variar dependiendo del modelo



Front View  
Vue de face  
Vista frontal



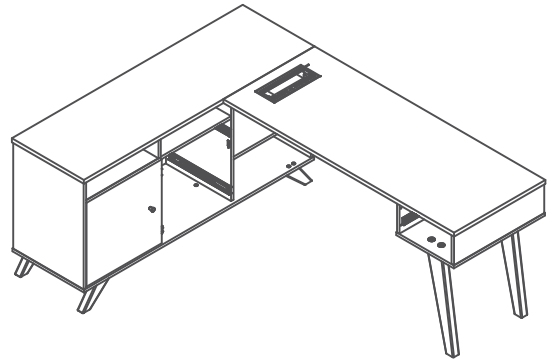
705 (x6)

G1

C4

C5

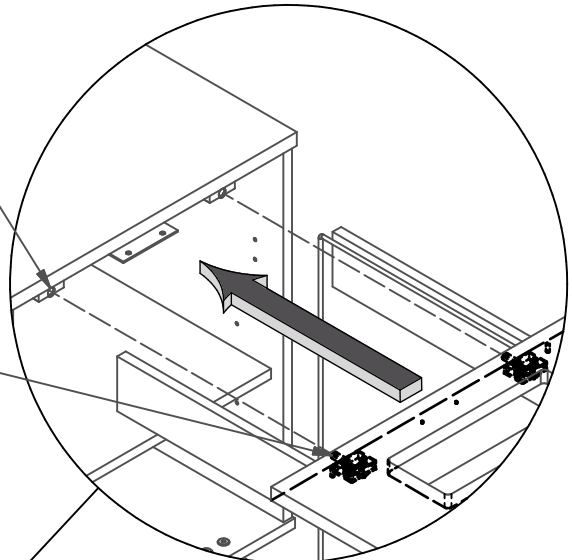
ASSEMBLY SECTIONS 1 and 2  
 ASSEMBLAGE SECTIONS 1 et 2  
 ENSAMBLADO SECCIONES 1 y 2



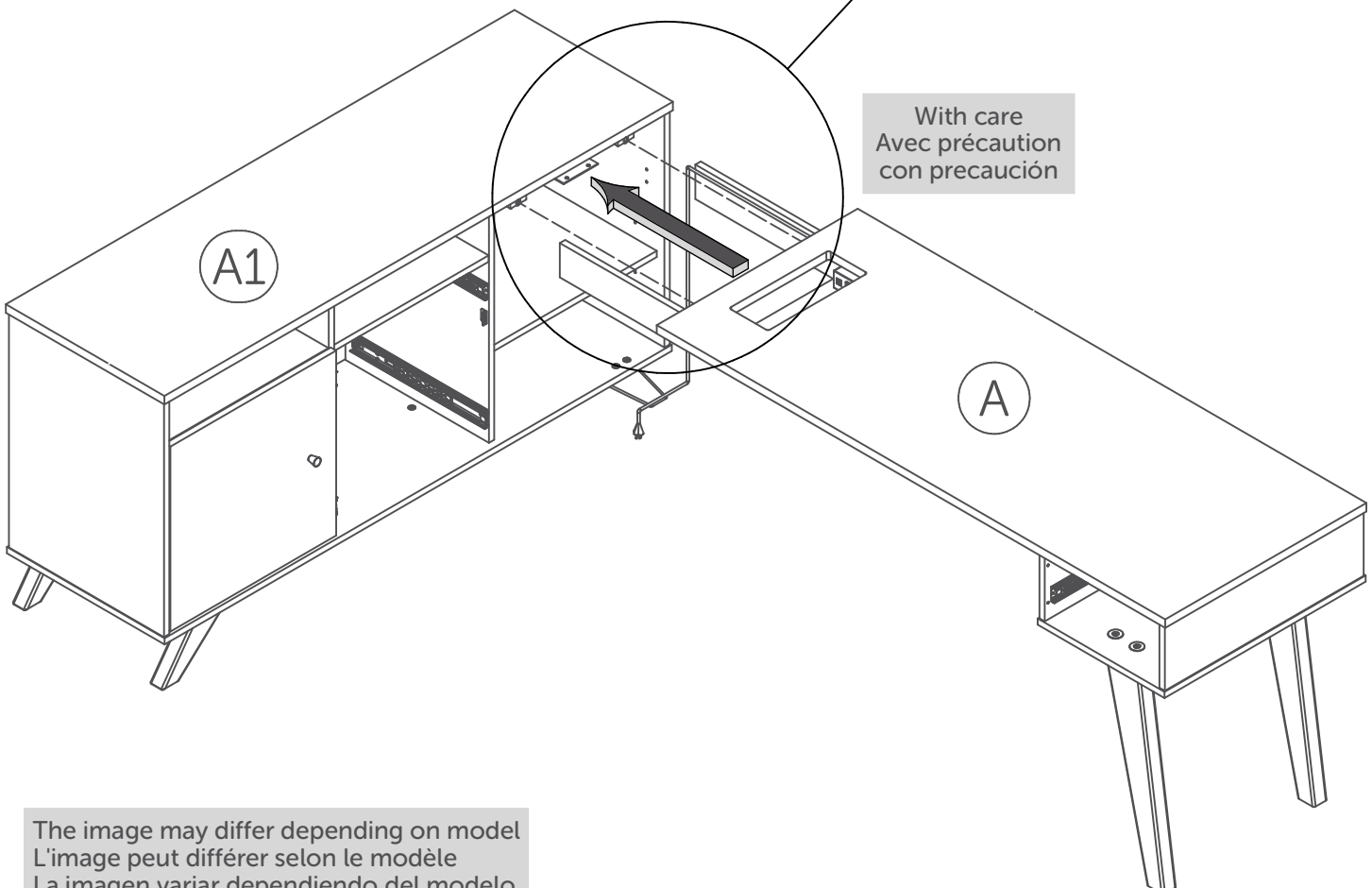
Scan for assembly instruction video.  
 Scannez pour une vidéo d'assemblage  
 Escaneo para video de instrucciones de  
 ensamblaje.

483F (x2)

483M (x2)

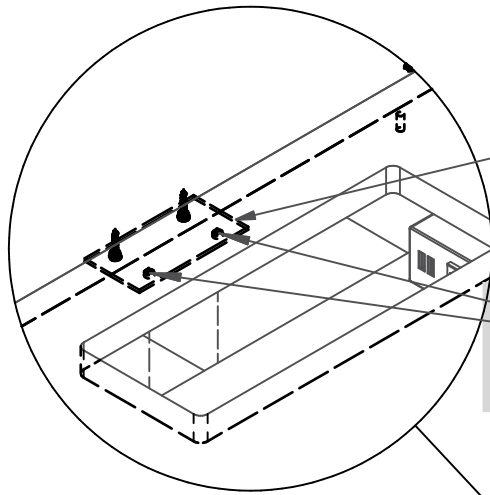
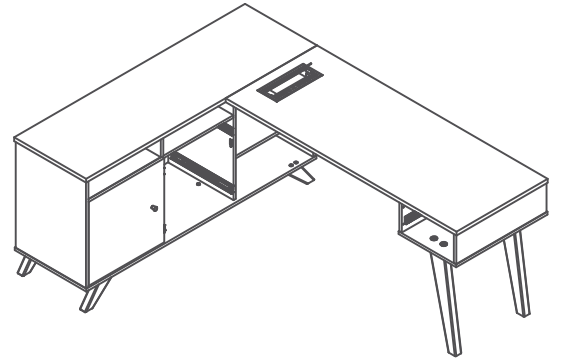
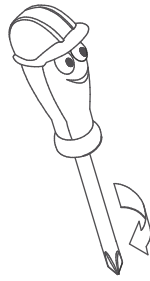


With care  
 Avec précaution  
 con precaución



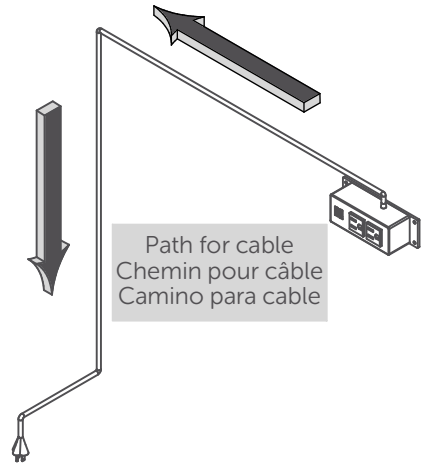
The image may differ depending on model  
 L'image peut différer selon le modèle  
 La imagen variar dependiendo del modelo

The image may differ depending on model  
L'image peut différer selon le modèle  
La imagen variar dependiendo del modelo

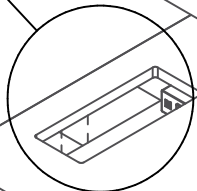


335

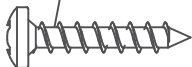
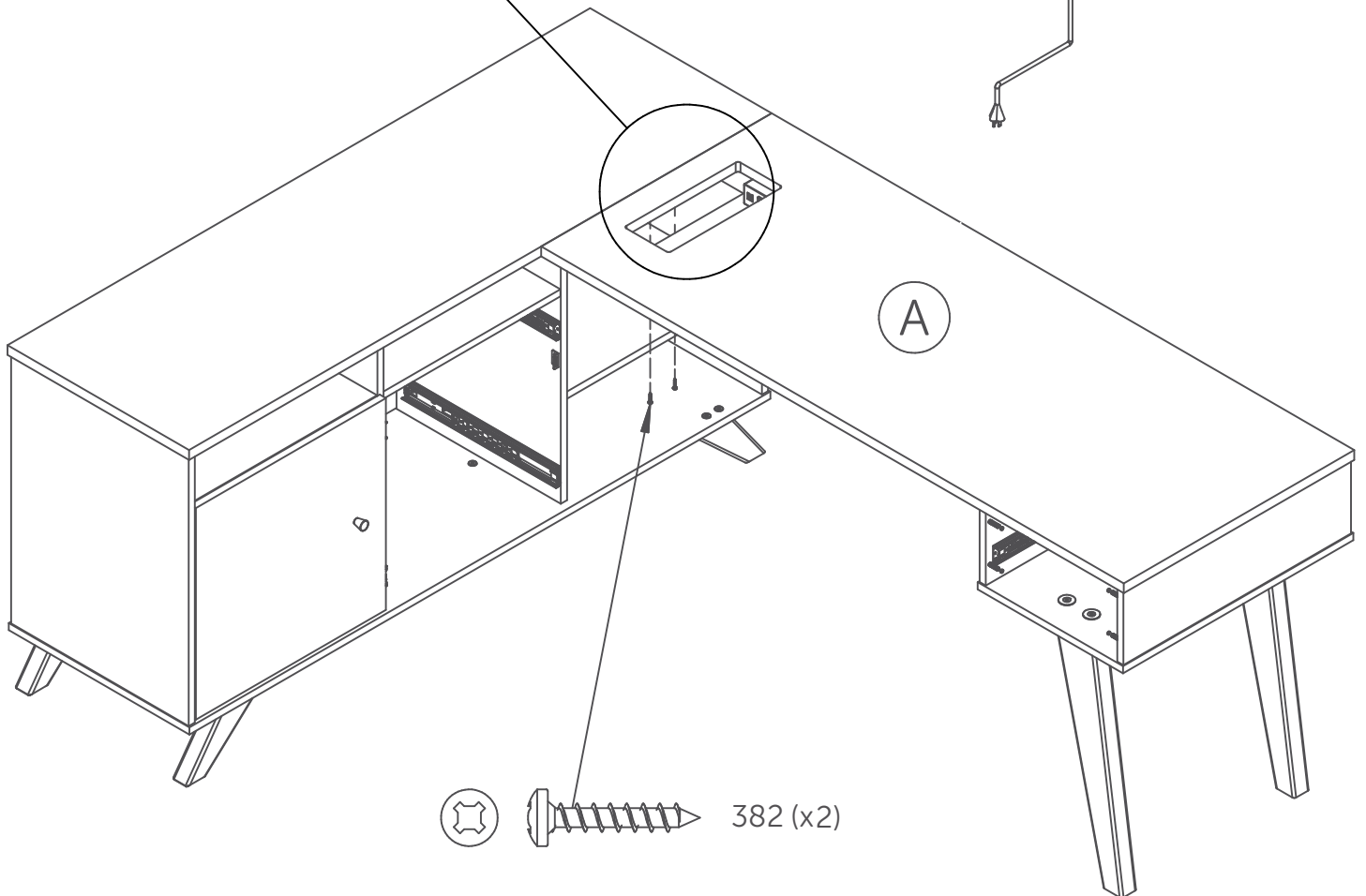
Pre-drilled holes  
Trous pré-perçés  
Orificio preagujereado



Path for cable  
Chemin pour câble  
Camino para cable



A



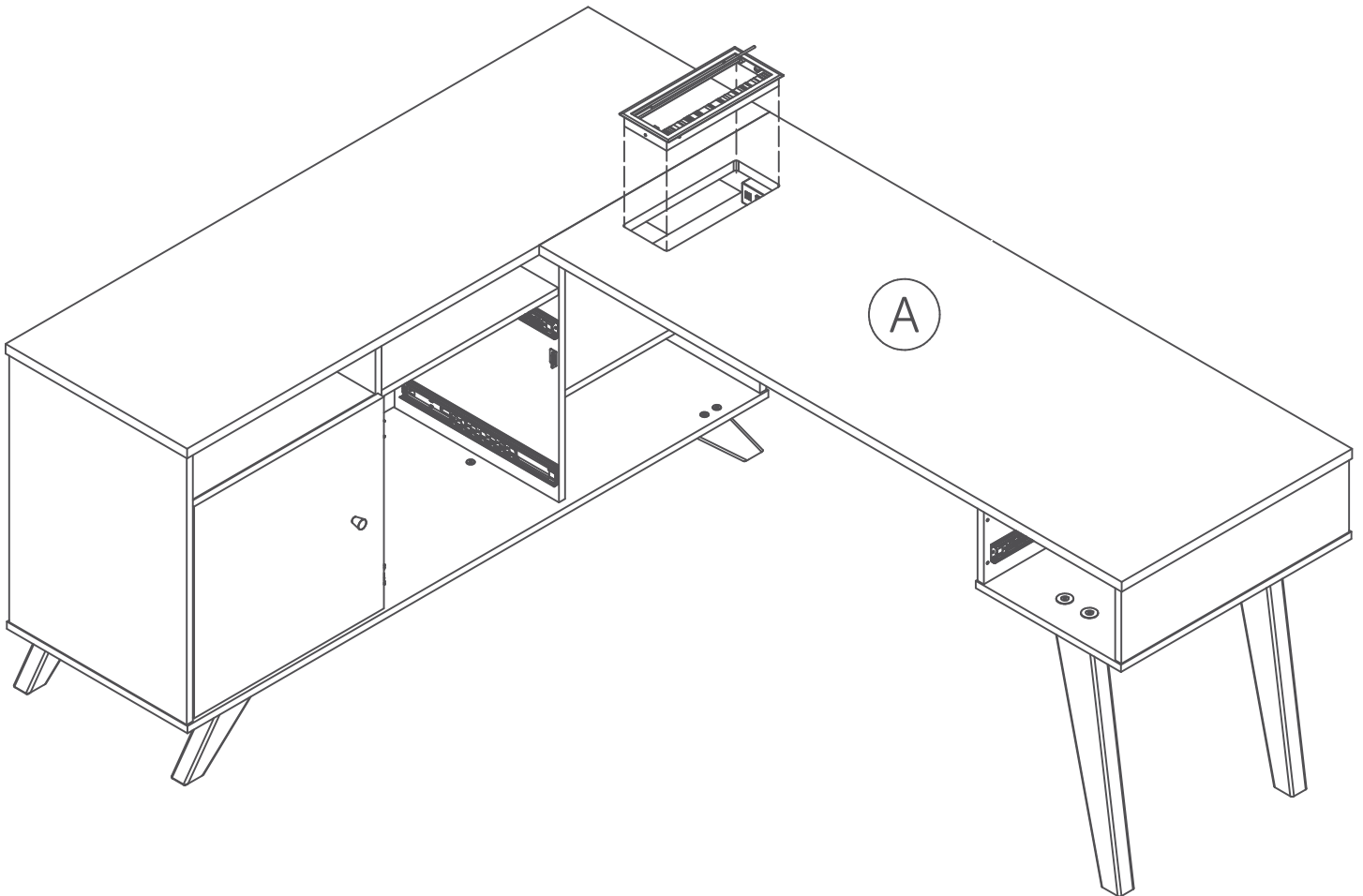
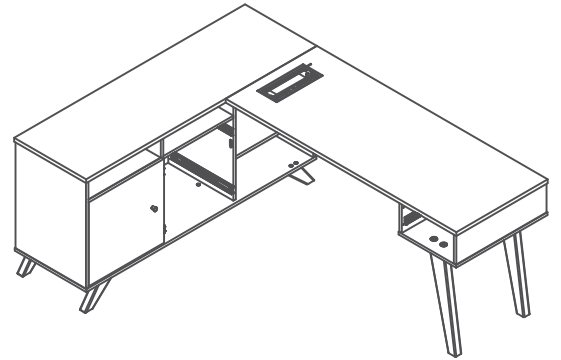
382 (x2)

74



Scan for assembly instruction video.  
Scannez pour une vidéo d'assemblage  
Escaneo para video de instrucciones de  
ensamblaje.

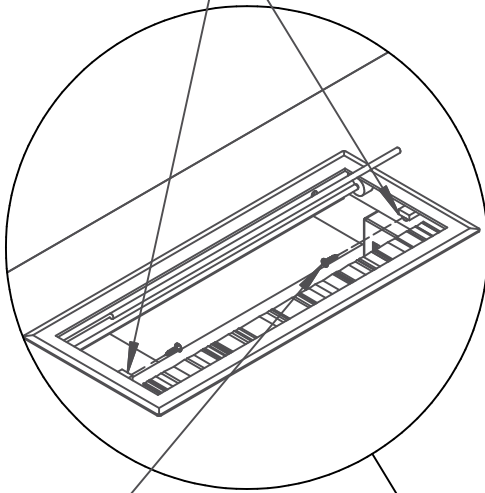
The image may differ depending on model  
L'image peut différer selon le modèle  
La imagen variará dependiendo del modelo



# 75

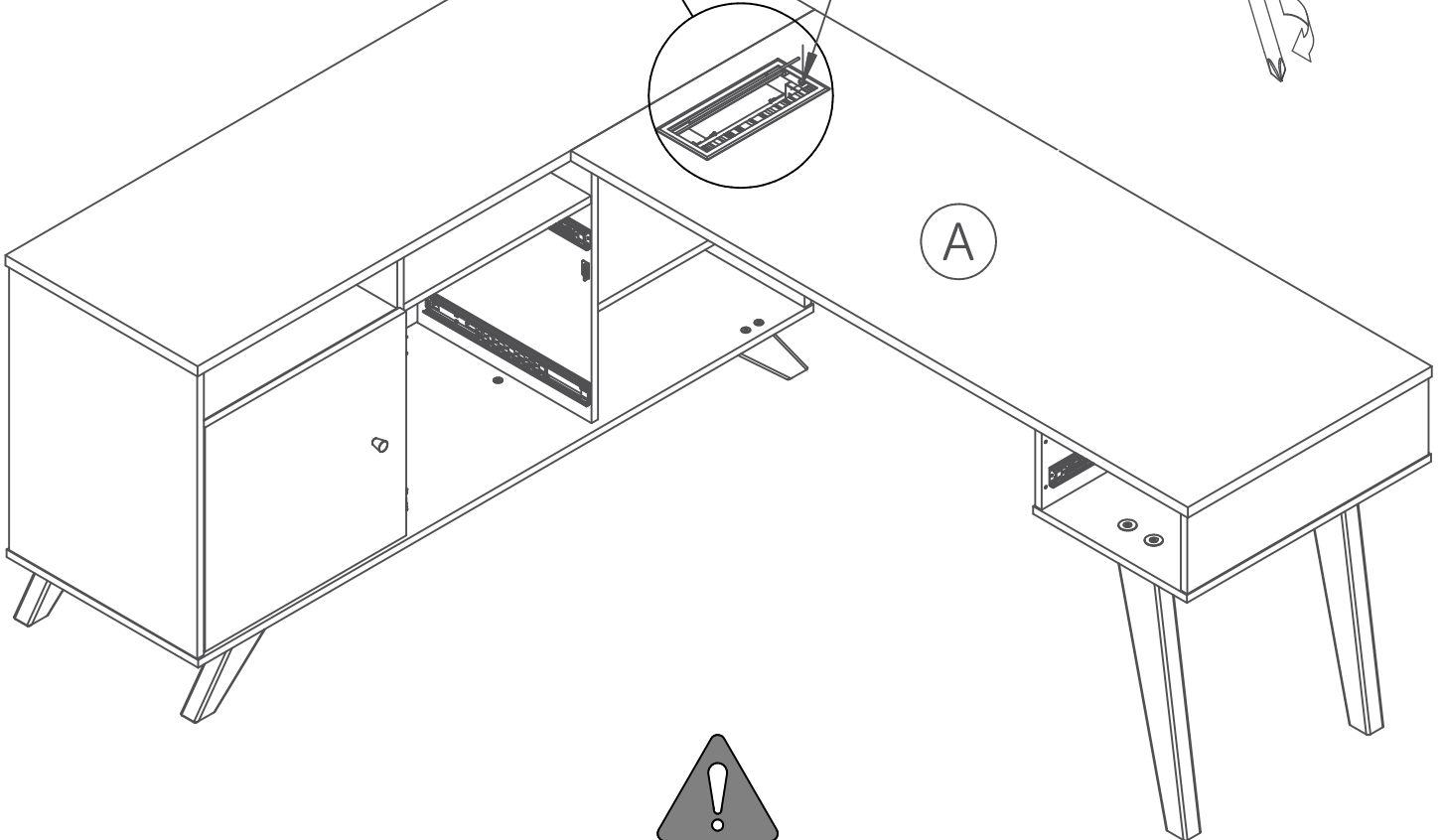
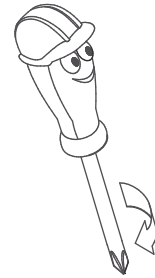
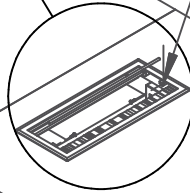
The image may differ depending on model  
L'image peut différer selon le modèle  
La imagen variar dependiendo del modelo

Not pre-drilled  
Non pré-perçés  
No preperforado



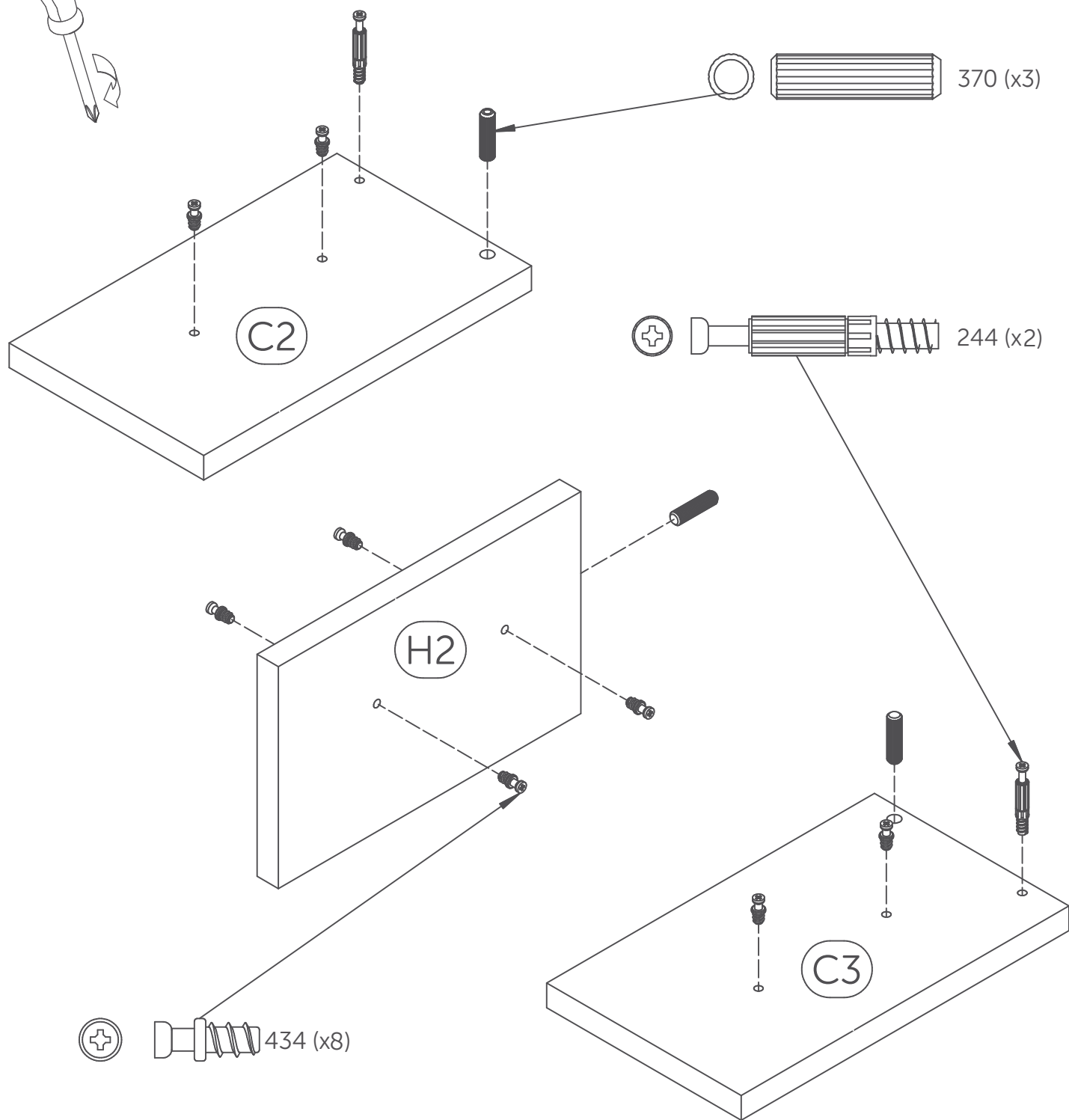
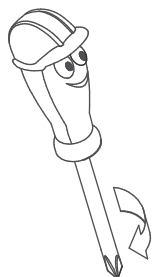
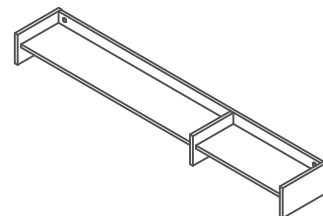
 101 (x 2)

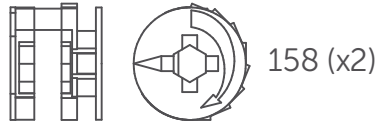
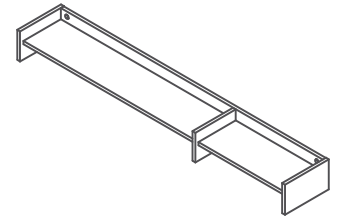
Open the lid and screw  
Ouvrir le couvercle et visser  
Abrir la tapa y atornillar



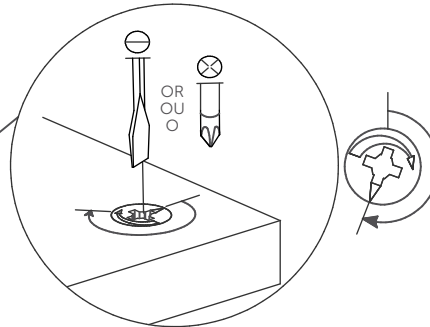
Hardware 548 may need to be adjusted lengthwise to be centered  
Quincaillerie 548 peut nécessiter de l'ajustement en longueur  
Herrajería 548 puede necesitar un ajuste de longitud

## ASSEMBLY SECTION 3 ASSEMBLAGE SECTION 3 ENSAMBLADO SECCIÓN 3

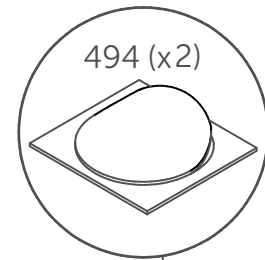
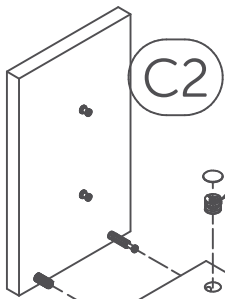




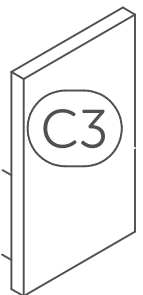
158 (x2)



Screw past the halfway point  
Visser plus qu'un demi tour



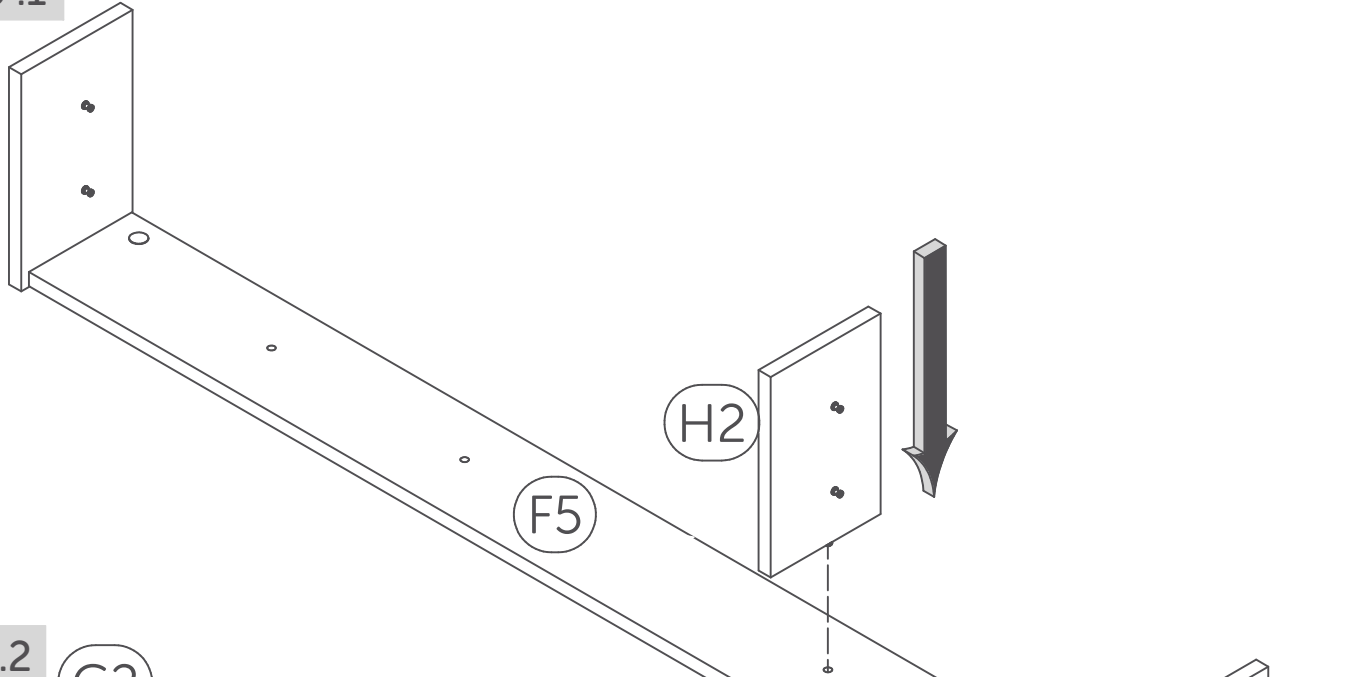
F5



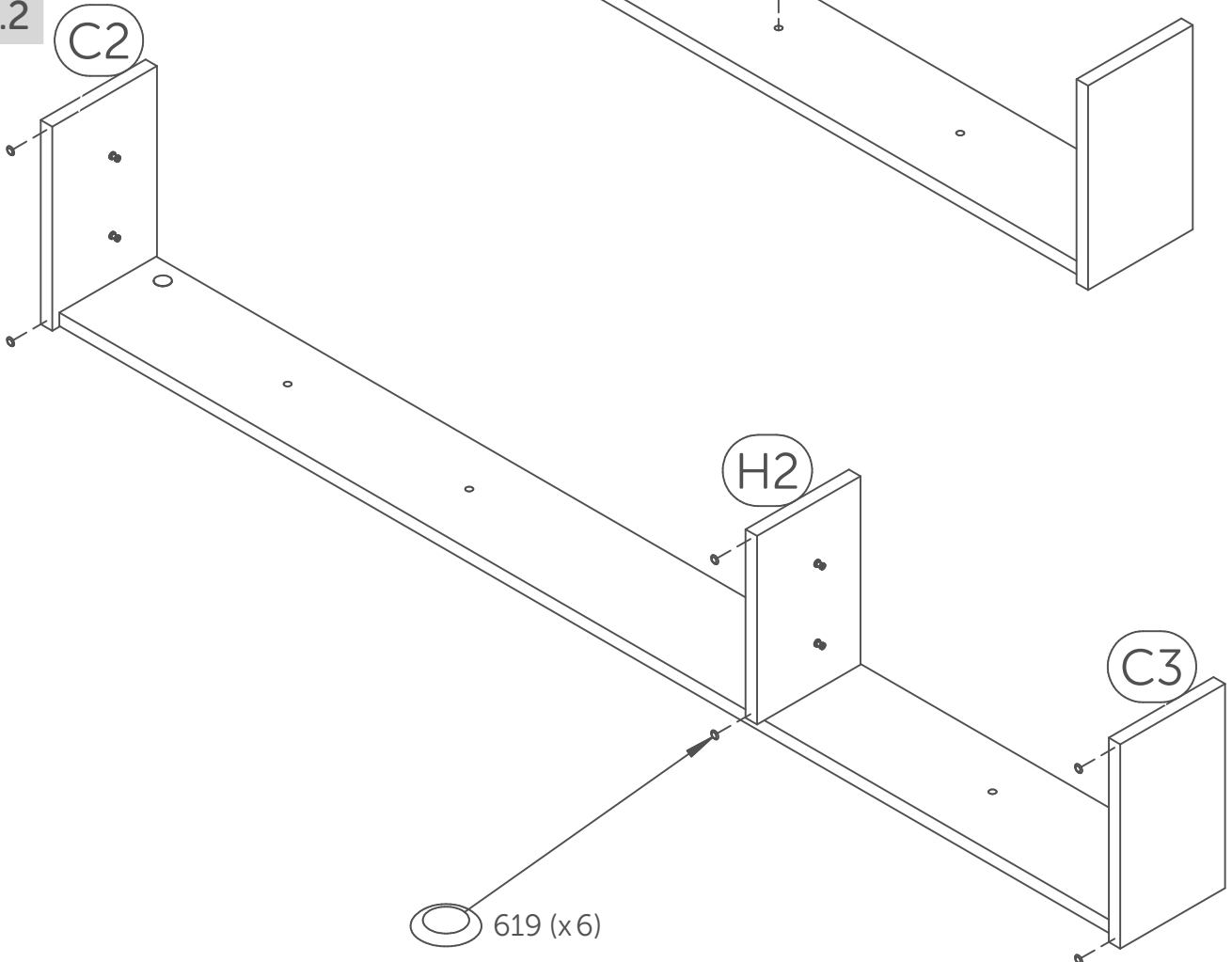


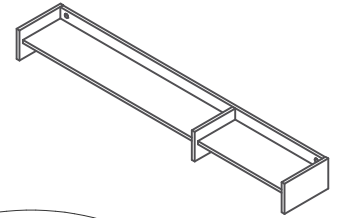
# 78

78.1

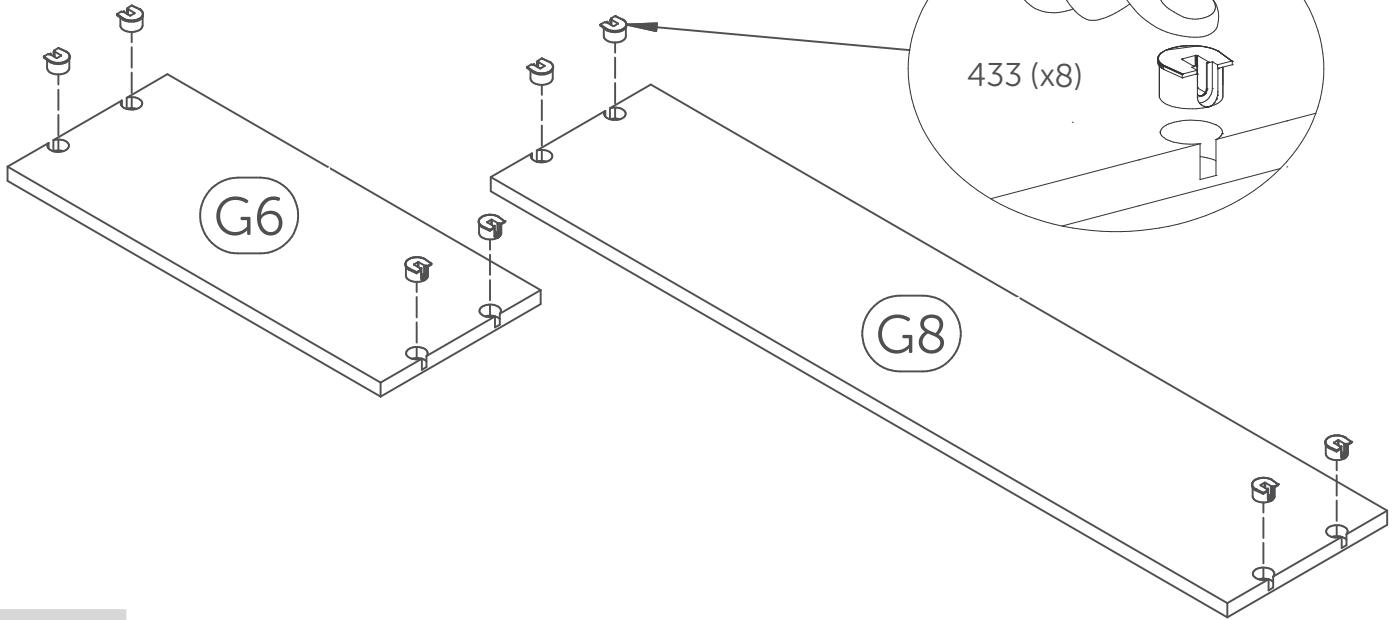


78.2

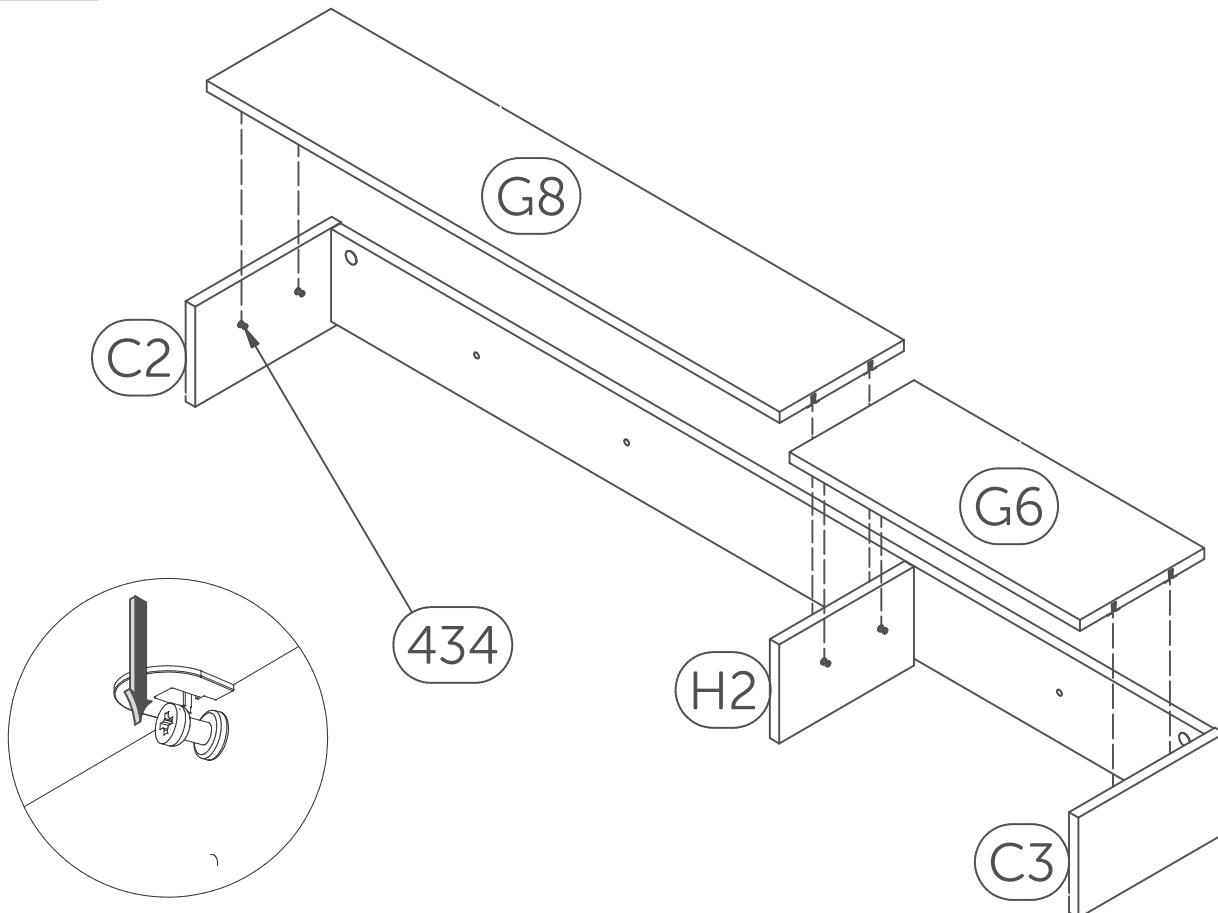




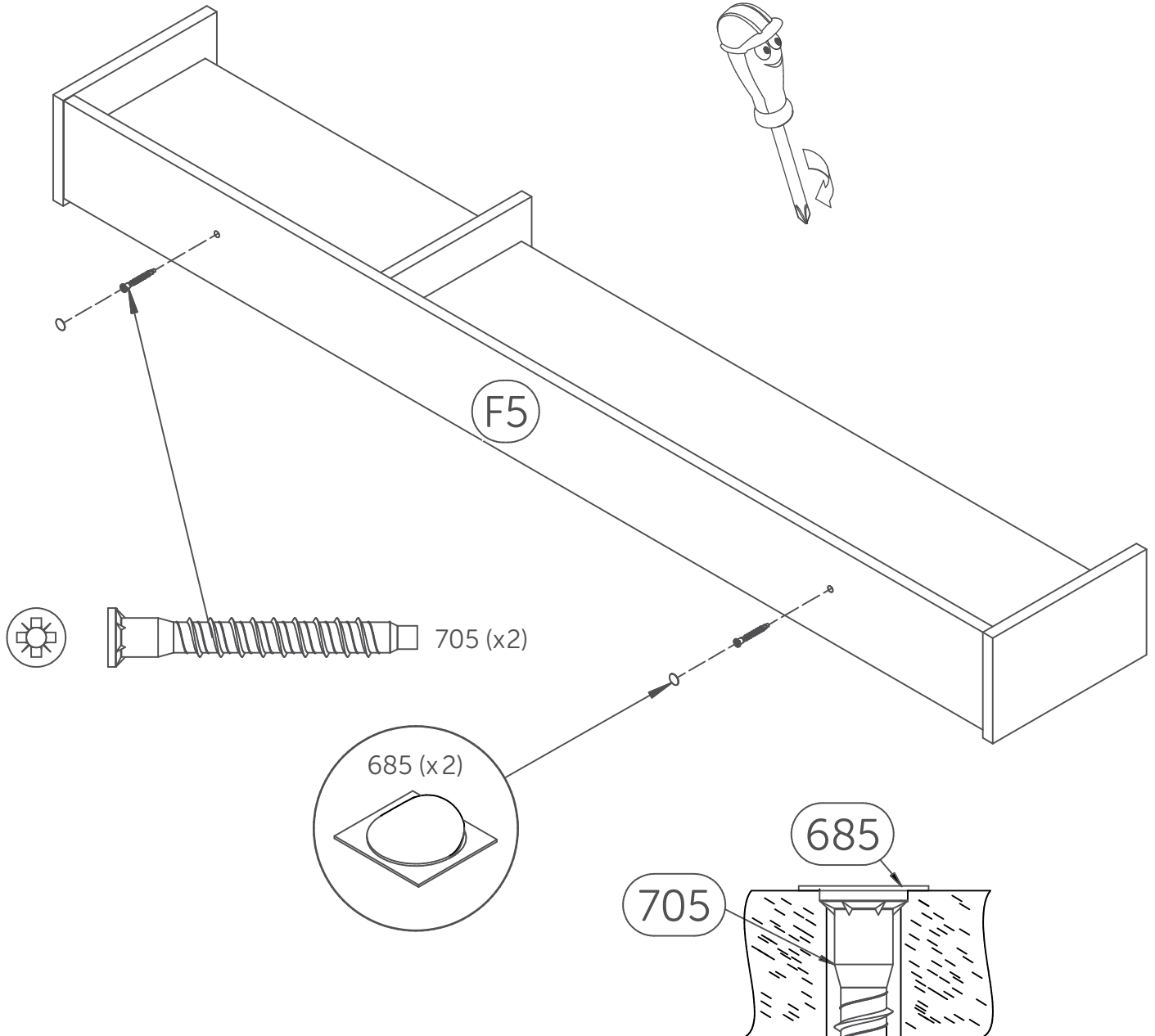
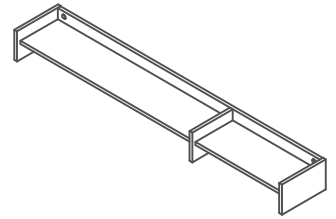
## 79.1



## 79.2



# 80



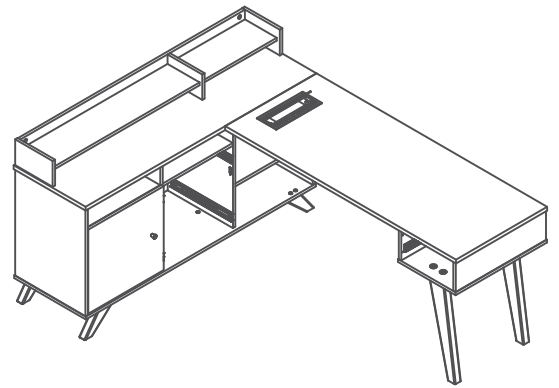
- Flush the #705 screw head to properly install #685
- Affleurer la tête de vis #705 pour bien poser #685
- Nivelar la cabeza del tornillo #705 para instalar bien #685

# 81

ASSEMBLY SECTIONS 1 and 3

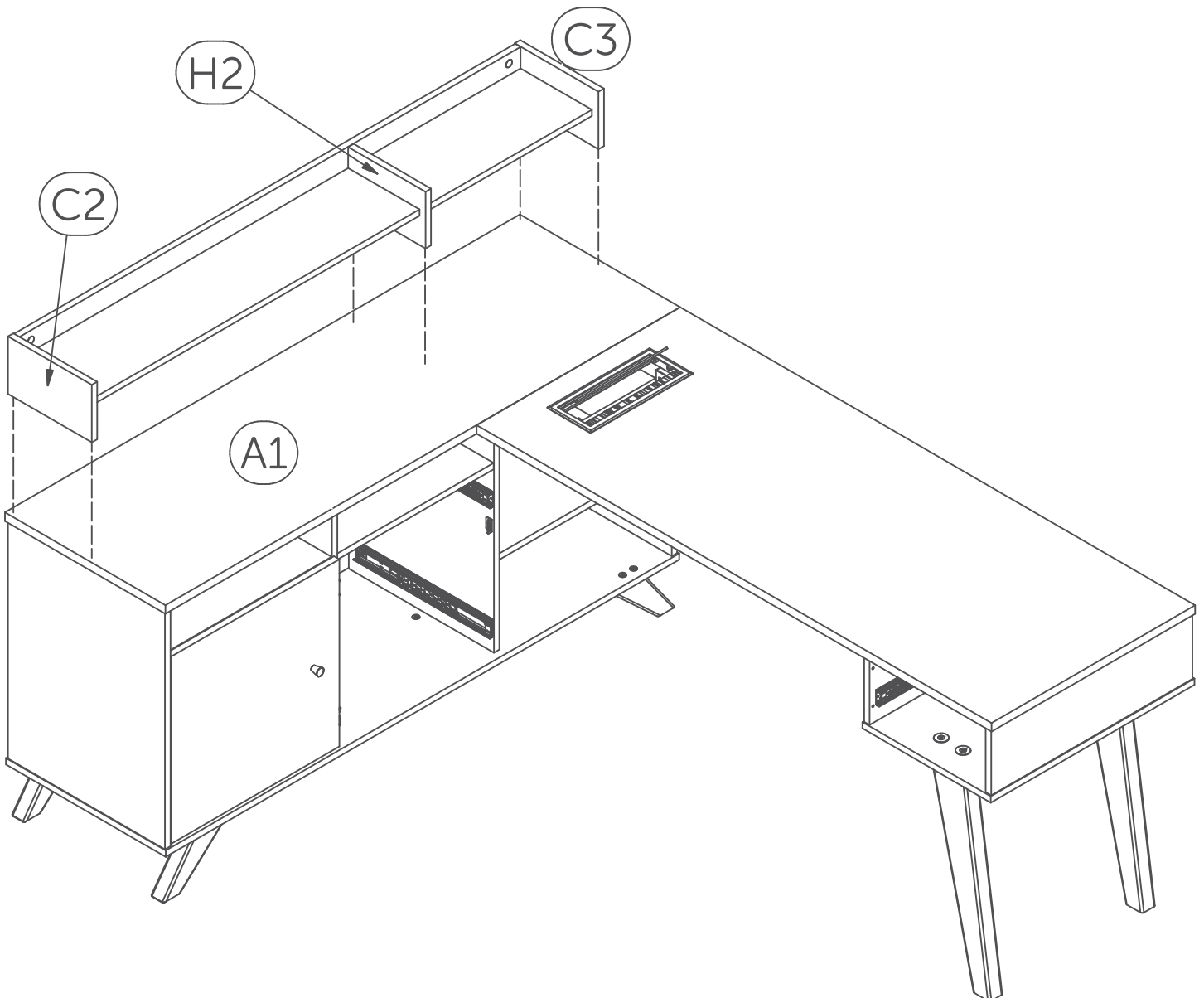
ASSEMBLAGE SECTIONS 1 et 3

ENSAMBLADO SECCIONES 1 y 3



Warning : Removable hutch, do not pull on it.  
Attention : Huche amovible, ne pas s'agripper.  
Cuidado : Aparador extraible, no lo jale.

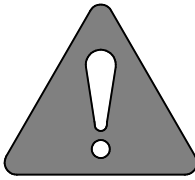
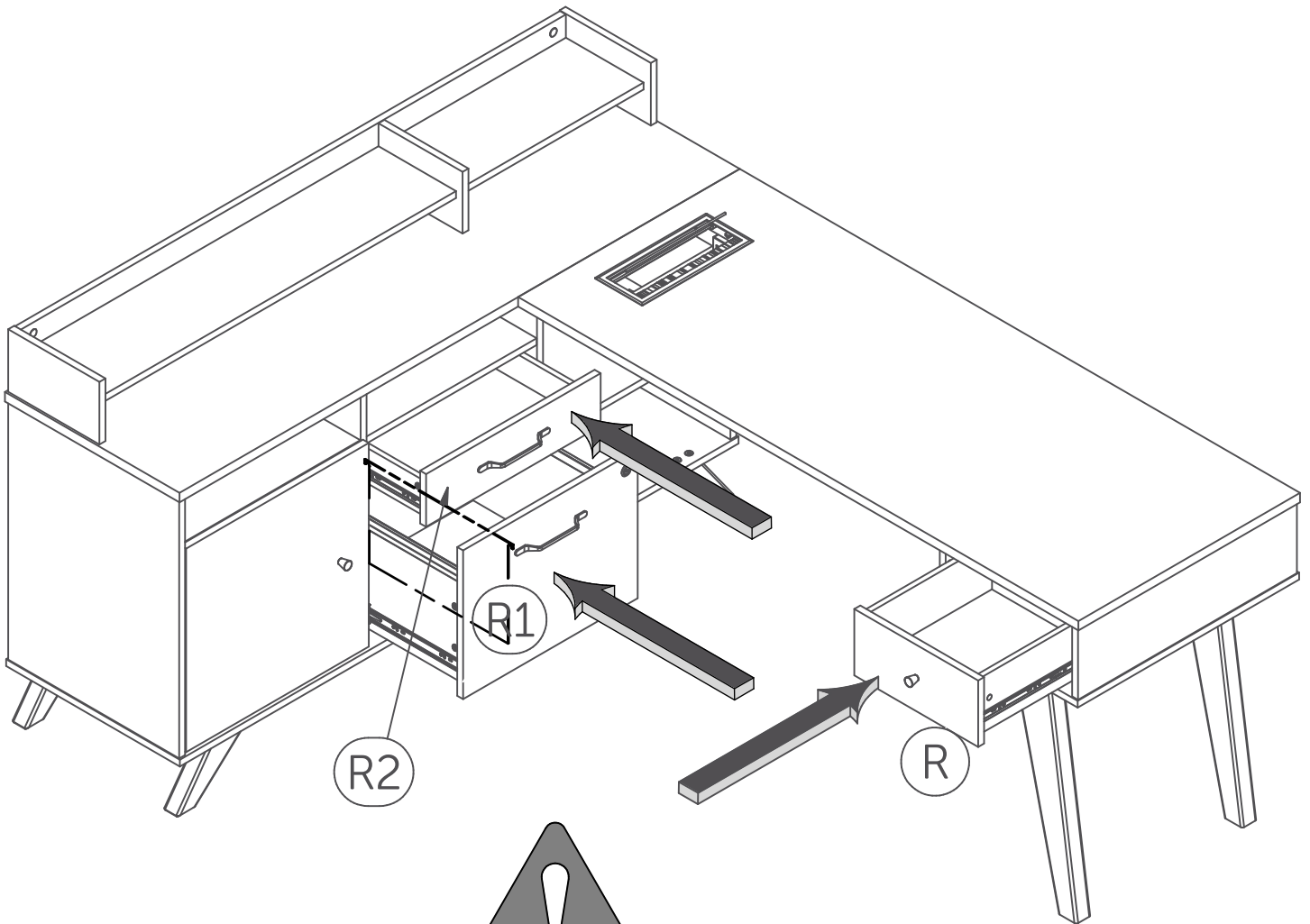
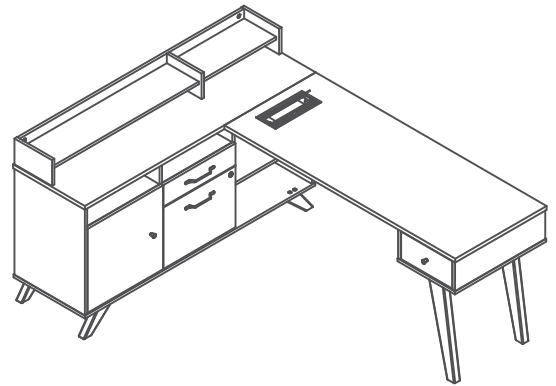
The image may differ depending on model  
L'image peut différer selon le modèle  
La imagen variar dependiendo del modelo



The image may differ depending on model  
L'image peut différer selon le modèle  
La imagen variar dependiendo del modelo



Scan for assembly instruction video.  
Scannez pour une vidéo d'assemblage  
Escaneo para video de instrucciones de  
ensamblaje.

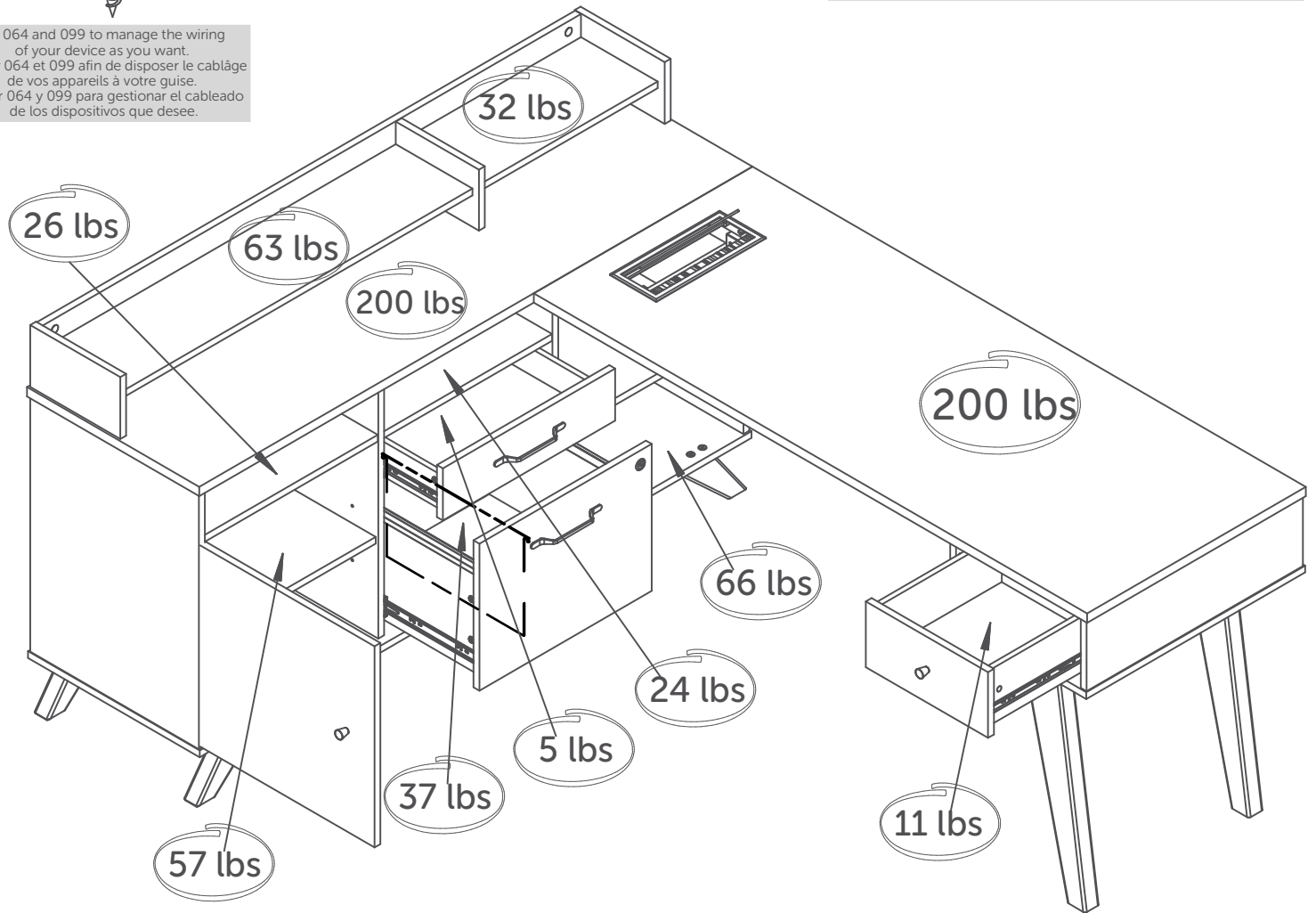


WARNING Grease  
ATTENTION Graisse  
ATENCIÓN Grasa



Use 064 and 099 to manage the wiring of your device as you want.  
 Utiliser 064 et 099 afin de disposer le câblage de vos appareils à votre guise.  
 Utilisar 064 y 099 para gestionar el cableado de los dispositivos que desee.

The image may differ depending on model  
 L'image peut différer selon le modèle  
 La imagen variará dependiendo del modelo



This South Shore Industries product is designed to withstand the weight indicated on the plan. We are not responsible for the breakage of parts or any injury caused by the failure to comply with this recommendation.

Ce produit de Meubles South Shore a été conçu pour résister aux poids mentionnés ci-contre. Nous ne sommes pas responsable du bris des pièces ou de toute blessure occasionnée par le non-respect de cette recommandation.

Este producto las Industrias South Shore ha sido concebido para resistir el peso que se menciona aquí. No somos responsables del daño de piezas o cualquier otra lesión ocasionada por el no respeto de esta recomendación.

## MAINTENANCE TIPS

### CONSEILS D'ENTRETIEN / CONSEJOS DE MANTENIMIENTO



Never let liquids or damp cloths sit on this furniture.

Ne jamais laisser de liquide ou linge humide sur le meuble.

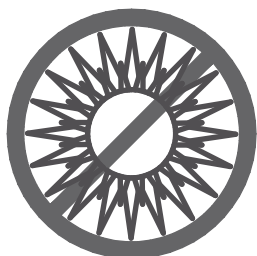
Nunca deje un líquido o un trapo húmedo sobre el mueble.



Never use chemical cleaning products. They can damage the finish. For cleaning, use only a slightly damp cloth and wipe dry.

Ne jamais utiliser de produits nettoyants à base de produits chimiques, cela va endommager le fini. Utiliser seulement un linge légèrement humide.

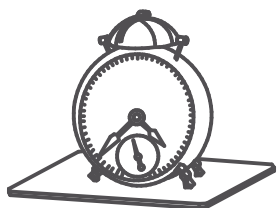
Nunca utilice limpiadores a base de químicos, estos dañaran le acabado. Use sólo un paño húmedo.



To avoid dulling of the finish, do not place furniture in direct sunlight.

Ne pas placer le meuble directement au soleil pour prévenir le ternissement.

No exponga el mueble directamente al sol para prevenir empañamiento.



Do not put plastic or rubber rings under appliances. Use cloth or felt protectors.

Évitez de déposer des appareils avec des rondelles de plastique ou de caoutchouc. Utilisez un protecteur en tissu ou en feutre.

Evite apoyar aparatos con redondeles de plástico o de goma. Utilizar un protector de tela o de fieltro.



To clean, use a soft or slightly damp cloth, then wipe with a clean, dry cloth.

Pour nettoyer, utilisez un linge doux ou légèrement humecté. Essuyez par la suite avec un linge propre et sec.

Para limpiar, utilice un trapo suave o ligeramente humedecido. Seque luego con un trapo limpio y seco.

---

## You're our inspiration and we ♥ hearing from you!

Give us a call if you want to discuss a project. Or hop over to our social media platforms and share your design stories.

The door is always open.

**#southshorehome**



Take a look at our website: we have tons of ideas to go with your new piece of furniture!

**[www.southshorefurniture.com](http://www.southshorefurniture.com)**

Want to take sneak peek at new arrivals and get some useful tips? Subscribe to our newsletter!

---

## Vous êtes notre inspiration et nous ♥ recevoir de vos nouvelles!

Appelez-nous si vous voulez discuter d'un projet ou rejoignez nos médias sociaux pour partager vos histoires de design.

Notre porte est toujours ouverte.

**#southshorehome**



Jetez un coup d'oeil à notre site internet. Nous avons des tonnes d'idées pour votre nouveau meuble !

**[www.southshorefurniture.com](http://www.southshorefurniture.com)**

Vous voulez avoir un aperçu de nos nouveaux arrivages et obtenir des conseils pratiques? Inscrivez-vous à notre infolettre !

---

## Usted es nuestra inspiración y nos ♥ tener noticias de usted.

Llámenos si desea discutir de su proyecto o síganos en nuestras redes sociales y comparta sus historias de diseño.

La puerta siempre está abierta para usted.

**#southshorehome**



¡ Lo invitamos a echar un vistazo en nuestro sitio web, tenemos toneladas de ideas para su nuevo mueble !

**[www.southshorefurniture.com](http://www.southshorefurniture.com)**

¿Quiere echar un vistazo a nuestras novedades y consejos prácticos? Suscribase a nuestro boletín.