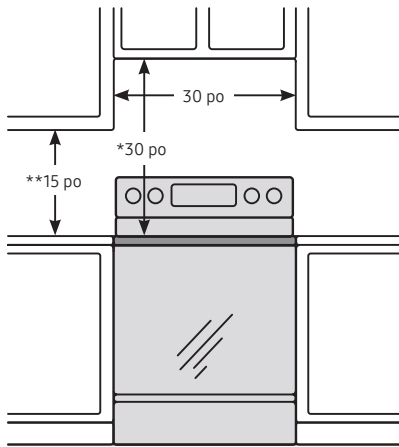


Cuisinière électrique amovible de 6,3 pi³

Particularités pour l'installation

IMPORTANT : Comme il y a risque de brûlure ou d'incendie lorsqu'une personne s'étire au-dessus d'une surface de cuisson chaude, l'installation d'une armoire au-dessus de la surface de cuisson est à éviter. Si une armoire y est installée, le risque peut être réduit en installant une hotte de cuisinière avec un surplomb d'au moins 5 po au-delà du dessous de l'armoire.

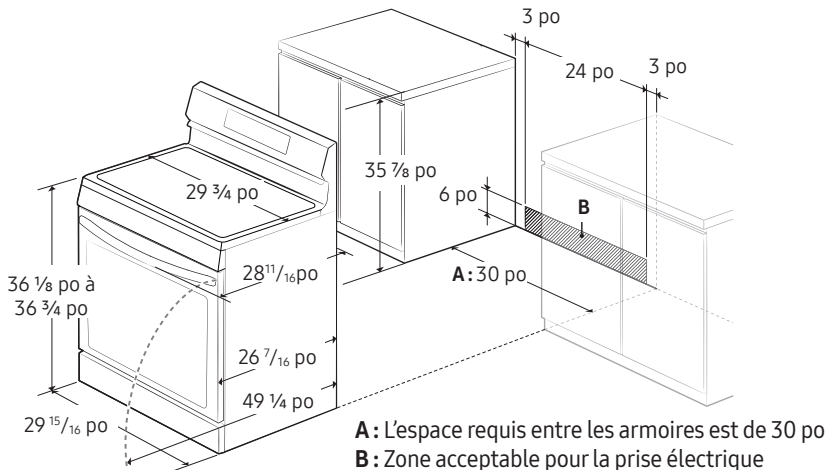


* Espace minimal de 30 po entre le dessus de la surface de cuisson et le dessous d'une armoire en bois ou en métal non protégé; ou espace minimal de 24 po lorsque le dessous de l'armoire en bois ou en métal est protégé par un carton fort ignifuge d'au moins 1/4 po d'épaisseur recouvert d'une feuille en acier de calibre MSG minimum n° 28, ou d'une feuille en acier inoxydable (épaisseur de 0,015 po), en aluminium (épaisseur de 0,024 po) ou en cuivre (épaisseur de 0,020 po).

** Espace minimal de 15 po entre le dessus du comptoir et le bas des armoires de chaque côté de la cuisinière.

Dimensions

ATTENTION : Cette cuisinière a été conçue pour respecter la température maximale autorisée pour une armoire en bois, soit 194 °F (90 °C). Assurez-vous que le revêtement mural, les comptoirs et les armoires autour de la cuisinière peuvent supporter la chaleur (jusqu'à 194 °F [90 °C]) générée par la cuisinière. Sinon, la décoloration, la délamination ou la fonte peuvent se produire.



A : L'espace requis entre les armoires est de 30 po
B : Zone acceptable pour la prise électrique

Surface de cuisson en céramique radiante

Avant droit : Élément double de 6 po/9 po, 3300 W
Avant gauche : Élément double de 6 po/9 po, 3300 W
Arrière droit : Élément de 6 po, 1200 W
Arrière gauche : Élément de 6 po, 1200 W

Four

Capacité : 6,3 pi³
Élément de cuisson dissimulé : 2400 W
Cuisson au four : 175 °F à 550 °F
Grillage : Faible/Élevé, 3400 W
Mode Sabbat

Tiroir de rangement

Capacité : 0,8 pi³

Garantie

Un (1) an sur les pièces et la main-d'œuvre

Dimensions et poids du produit (L x H x P)

Dimensions de la cavité :
24 13/16 po x 22 7/16 po x 19 3/4 po
Dimensions nettes :
29 15/16 po x 46 5/16 po - 47 1/16 po x 26 7/16 po
Poids : 130,7 lb (59,3 kg)

Dimensions et poids à l'expédition (L x H x P)

Dimensions : 33 1/16 po x 50 9/16 po x 30 5/16 po
Poids : 154,3 lb (70 kg)

Couleur

Acier inoxydable

N° de modèle

NE63A611SS

Code CUP

887276509365

Valeur nominale de la cuisinière en watts		Valeur nominale spécifiée de la tresse de cordon d'alimentation et ampères de protection contre les courts-circuits	Diamètre (pouces) de l'ouverture de la connexion de la cuisinière		Type de prise	Longueur du câble d'alimentation
120/240 volts, trifilaire	120/208 volts, trifilaire		Câble d'alimentation	Conduit		
8750-16500	7801-12500	40 ou 50 A	1 3/8 po	1 1/8 po	4 broches	39,4 po

Un cordon d'alimentation de 40 ampères avec une tension minimale de 125/250 volts est requis pour la cuisinière. Un cordon de 50 A n'est pas recommandé pour la cuisinière, mais si un tel cordon est utilisé, il doit être indiqué pour une utilisation avec des ouvertures de connexion d'un diamètre nominal de 1 3/8 po. S'assurer de centrer le câble et le protecteur de câble dans l'orifice de passage pour éviter d'endommager le câble.