



## 6.4 Cu. Ft. Whirlpool® Electric 7-in-1 Air Fry Oven

YWEE745H0LZ

### Available Finishes/Colours

| Dimensions               |              | Details                        |                               |
|--------------------------|--------------|--------------------------------|-------------------------------|
| Depth                    | 28.5         | Convection Element Power Watts | 925                           |
| Height                   | 39.94        | Broiler Location               | Top of Oven                   |
| Width                    | 29.88        | Number Of Rack Guides          | 7                             |
| <b>Details</b>           |              | Bake Element Power             | 3600W                         |
| Broiler Element Power    | 4000W        | Automatic Shut Off             | No                            |
| Number Of Oven Racks     | 3            | Oven Light Type                | Incandescent                  |
| Number Of Oven Lights    | 1            | Oven Rack Type                 | 2 Standard and 1 Max Capacity |
| Interior Color           | Grey         | Oven Light Switch Location     | Top of Console                |
| Hidden Bake Element      | Yes          | Oven Interior Width In Inches  | 24.13                         |
| Cooktop Surface Material | Glass        |                                |                               |
| Convection Functions     | Bake; Broil  |                                |                               |
| Convection Element Type  | True-Bow Tie |                                |                               |

Cook however you want with an electric 7-in-1 Air Fry Oven. You can air fry your favorite foods like chicken wings, nuggets and fries right in your oven with the included air fryer basket that's dishwasher safe. Features like True Convection Cooking and the FlexHeat™ Triple Radiant Element give you the flexibility to cook a variety of dishes.

### Top Features

#### 7-in-1 Oven

#### Air Fry Mode

#### True Convection Cooking

### Manuals & Literature:

[PDF Dimension Guide](#) [PDF Energy Guide](#)

[PDF Owners Manual](#) [PDF Warranty Information](#)

# DIMENSION GUIDE

**WARNING:** To reduce the risk of fire, electric shock, or injury to persons, read the IMPORTANT SAFETY INSTRUCTIONS, located in your appliance's Owner's Manual, before operating this appliance.

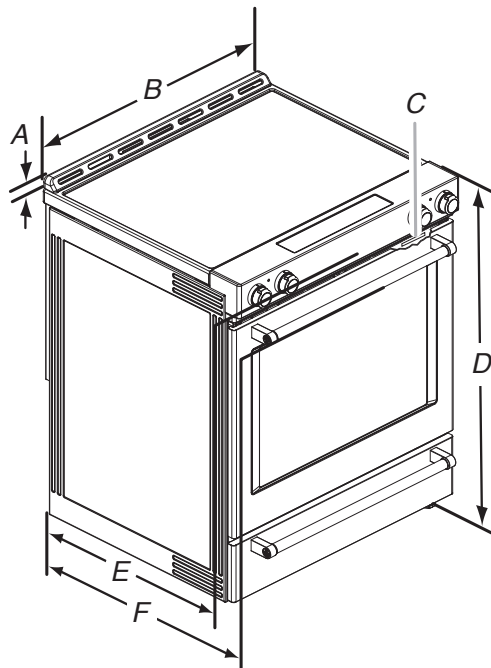
This manual covers several models. Your model may have some or all of the items listed. Refer to this manual or the Frequently Asked Questions section of our website at [www.whirlpool.com](http://www.whirlpool.com) for more detailed instructions. In Canada, reference the Customer Service section at [www.whirlpool.ca](http://www.whirlpool.ca).

## PRODUCT MODEL NUMBERS

WEE745H0L, YWEE745H0L

## PRODUCT DIMENSIONS

This manual covers several models. Your model may appear different from the models depicted. Dimensions given are maximum dimensions across all models.



- A.  $1\frac{3}{16}$ " (3.0 cm) height from cooktop to top of vent
- B.  $29\frac{7}{8}$ " (75.9 cm)
- C. Model/serial/rating plate (located behind the oven door on the top right-hand side of the oven frame)
- D. 36" (91.4 cm) height to top of cooktop edge with leveling legs screwed all the way in\*
- E.  $28\frac{5}{16}$ " (71.9 cm) maximum depth from front of console to back of range
- F.  $28\frac{7}{8}$ " (73.3 cm) maximum depth from handle to back of range

**IMPORTANT:** Range must be level after installation. Follow the instructions in the "Level Range" section of your Owner's Manual. Using the cooktop as a reference for leveling the range is not recommended.

\*Range can be raised approximately 1" (2.5 cm) by adjusting the leveling legs.

# GUIDE DE DIMENSIONS

**AVERTISSEMENT :** Pour réduire le risque d'incendie, de décharge électrique ou de blessures, lire les INSTRUCTIONS IMPORTANTES DE SÉCURITÉ du guide d'utilisation de votre appareil avant de faire fonctionner cet appareil.

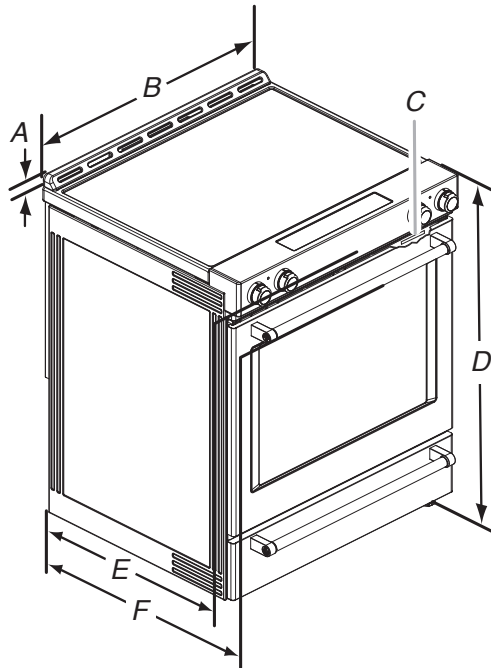
Ce manuel concerne plusieurs modèles. Le modèle que vous avez peut comporter toutes les caractéristiques énumérées ou certaines d'entre elles. Reportez-vous à ce manuel ou à la section Foire Aux Questions de notre site Web sur [www.whirlpool.com](http://www.whirlpool.com) pour des instructions plus détaillées. Au Canada, consulter la section service à la clientèle à [www.whirlpool.ca](http://www.whirlpool.ca).

## NUMÉRO DE MODÈLE DU PRODUIT

WEE745H0L, YWEE745H0L

## DIMENSIONS DU PRODUIT

Ce manuel concerne plusieurs modèles. Votre modèle peut différer de ceux illustrés. Les dimensions indiquées sont les dimensions maximales sur tous les modèles.



- A.  $1 \frac{3}{16}$ " (3,0 cm) de la table de cuisson au sommet de l'évent
- B.  $29 \frac{7}{8}$ " (75,9 cm)
- C. Plaque signalétique (située derrière la porte du four, dans le coin supérieur droit du châssis)
- D. 36" (91,4 cm) jusqu'à la bordure de la table de cuisson, pieds de nivellement complètement rétractés\*
- E.  $28 \frac{5}{16}$ " (71,9 cm) de profondeur maximale de l'avant de la console à l'arrière de la cuisinière
- F.  $28 \frac{7}{8}$ " (73,3 cm) de profondeur maximale entre la poignée et l'arrière de la cuisinière

**IMPORTANT :** La cuisinière doit être d'aplomb après l'installation. Suivre les instructions de la section « Réglage de l'aplomb de la cuisinière » du manuel de l'utilisateur. Il n'est pas recommandé d'utiliser la table de cuisson comme référence pour établir l'aplomb de la cuisinière.

\* La cuisinière peut être surélevée d'environ 1" (2,5 cm) en ajustant les pieds de nivellement.

# GUÍA DE DIMENSIÓN

**ADVERTENCIA:** A fin de reducir el riesgo de incendio, choque eléctrico o lesiones personales, lea las INSTRUCCIONES IMPORTANTES DE SEGURIDAD que se encuentran en el Manual del propietario, antes de usar el electrodoméstico.

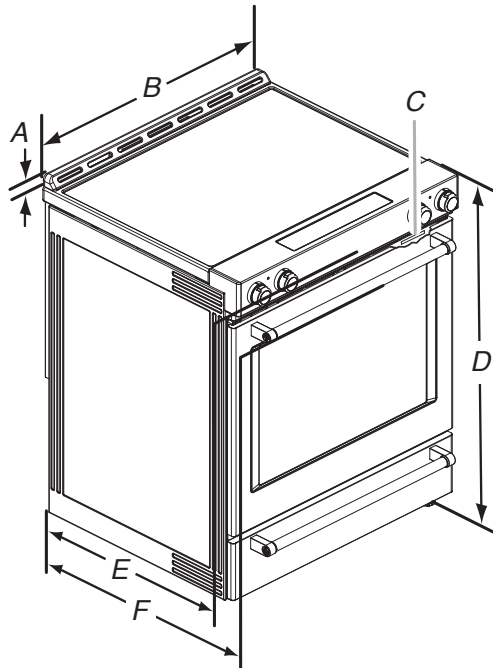
Este manual abarca varios modelos. Su modelo puede contar con algunos o todos los elementos enumerados. Consulte este manual o la sección de Preguntas frecuentes de nuestro sitio web en [www.whirlpool.com](http://www.whirlpool.com) para obtener instrucciones más detalladas. En Canadá, consulte la sección de Servicio al cliente en [www.whirlpool.ca](http://www.whirlpool.ca).

## NÚMEROS DE MODELOS DE PRODUCTOS

WEE745H0L, YWEE745H0L

## DIMENSIONES DEL PRODUCTO

Este manual abarca varios modelos. La apariencia de su modelo puede diferir de los que se ilustran. Las dimensiones que se indican son las dimensiones máximas en todos los modelos.



- A.  $1\frac{3}{16}$ " (3,0 cm) de altura desde la superficie de cocción hasta la parte superior de la ventilación
- B.  $29\frac{7}{8}$ " (75,9 cm)
- C. Placa que indica modelo/serie/valores nominales (detrás de la puerta del horno, en la parte superior del lado derecho del marco del horno)
- D. 36" (91,4 cm) de altura hasta la parte superior del borde de la superficie de cocción con las patas niveladoras completamente atornilladas\*
- E.  $28\frac{5}{16}$ " (71,9 cm) de profundidad máximo desde el frente de la consola hasta la parte posterior de la estufa
- F.  $28\frac{7}{8}$ " (73,3 cm) de profundidad máximo desde la manija hasta la parte posterior de la estufa

**IMPORTANTE:** La estufa debe ser nivelada después de la instalación. Siga las instrucciones de la sección "Nivelar estufa" de su Manual de usuario. No se recomienda usar la superficie de cocción como referencia para nivelar la estufa.

\*La cocina se puede elevar aproximadamente 1" (2,5 cm) mediante la regulación de las patas niveladoras.