

T18ID905LP

COLONNE DE CONGÉLATION DE 18 PO ENCASTRABLE AVEC DISTRIBUTEUR D'EAU ET DE GLAÇONS

COLLECTION FREEDOM^{MD}, PRÊT POUR PANNEAU, OUVERTURE DE PORTE À GAUCHE



Aussi offert en :

T18ID905RP – Ouverture de porte à droite

CARACTÉRISTIQUES ET AVANTAGES

- Revêtement intérieur complètement en acier inoxydable
- La charnière Freedom^{MD} permet le design affleurant
- L'ouverture automatique des portes permet d'ouvrir la porte simplement en poussant ou tirant légèrement
- Glaçons en forme de diamant produits avec la technologie de bac « twist » et avec un bon rendement énergétique
- Éclairage doux et filtré pour un affichage clair et facile de tous les produits
- Tiroirs et bacs SoftClose^{MD} pour un entreposage facile et contrôlé
- Design élégant et minimaliste pour une symétrie parfaite lorsque combiné à des colonnes supplémentaires
- Panneau de contrôle TFT pour toutes les fonctions de vos colonnes

NIVEAUX DE TEMPÉRATURE

Congélateur	-11 F (-24 C) à 7 F (-14 C)
SuperFreeze ^{MD}	-22 F (-30 C) pendant environ 52 heures
Mode économie d'énergie	3 °F (-16 °C)

*Hauteur réglable : +/- 1/2 po (+/- 13 mm)

PROPRIÉTÉS GÉNÉRALES

Home Connect ^{MD} (Compatibilité Wi-Fi)	Oui
Prêt pour panneau	Oui
Ouverture de porte réversible	Non
Porte SoftClose ^{MD}	Oui
Tiroirs SoftClose ^{MD}	Oui
Éclairage	Éclairage à DEL de style théâtral pour la paroi latérale
Étagères de congélateur	4
Étagères réglables	2
Matériau de l'étagère	Profil en verre avec aluminium
Tiroirs télescopiques avec ouverture de porte à angle de 115	Oui
Bac à usage général	2
Bacs d'entreposage dans la porte	0
Capteur de proximité à DEL externe	Oui
Ouverture de distributeur surdimensionnée	Oui
Eau refroidie, glaçons broyés et en cubes	Oui
Système de remplissage d'eau rapide	Oui
Appareil à glaçons avec système de glaçons en forme de diamant	Oui
Alarme de porte ouverte	Oui
Assistance d'ouverture de porte	Oui
Modes spéciaux	Sabbat, Économie, Vacances

CAPACITÉ

Capacité totale (pi ³)	7,8 pi ³
------------------------------------	---------------------

PERFORMANCE

Évaporateur dédié et système de compresseur	Oui
SuperFreeze ^{MD}	Oui
Procédé de dégivrage	Sans gel

DÉTAILS TECHNIQUES

Watts (W)	350 W
Courant (A)	15 A
Volts (V)	110-120 V
Fréquence (Hz)	60 Hz
Longueur du cordon d'alimentation (po)	118
Type de fiche d'alimentation	120 V-3 broches

DIMENSIONS ET POIDS

Dimensions de l'appareil ménager (H x L x P) (po)	83 3/4 po* x 17 3/4 po x 24 po
Taille de découpe exigée (H x L x P) (po)	84 po x 18 po x 25 po
Poids brut / net (lb)	289 / 319 lb

EFFICACITÉ

Homologué ENERGY STAR ^{MD}	Oui
Consommation d'énergie annuelle	428 kWh

T18ID905LP

COLONNE DE CONGÉLATION DE 18 PO ENCASTRABLE AVEC DISTRIBUTEUR D'EAU ET DE GLAÇONS

COLLECTION FREEDOM^{MD}, PRÊT POUR PANNEAU, OUVERTURE DE PORTE À GAUCHE

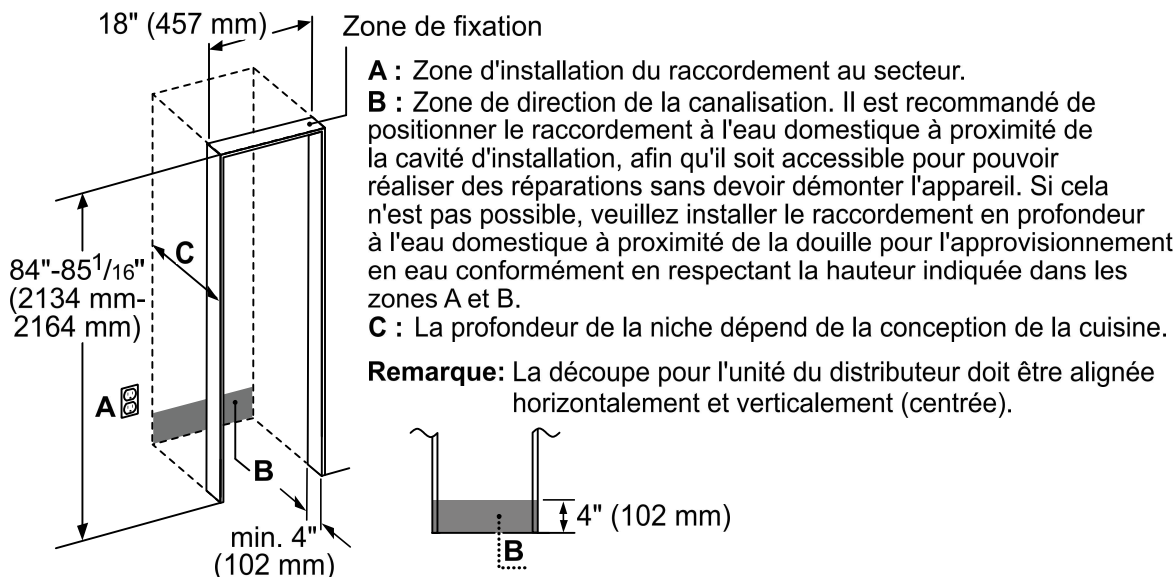


GARANTIE

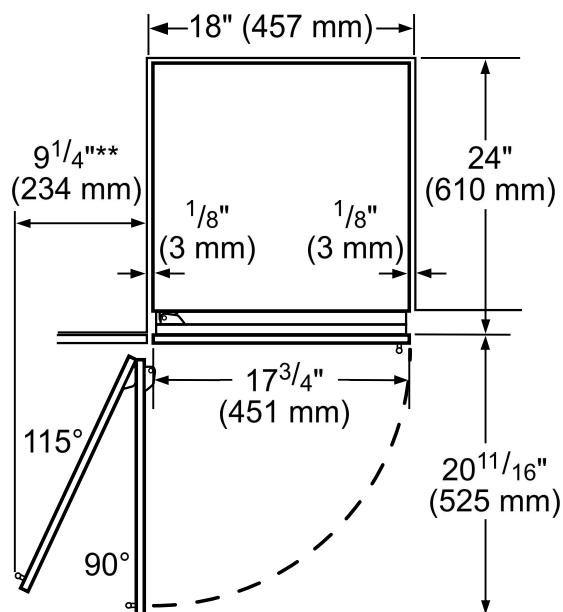
Limitée, sur tout l'appareil, pièces et main-d'œuvre sur n'importe quelle pièce défectueuse du réfrigérateur en raison d'un défaut de fabrication	2 ans
Garantie limitée sur système* de réfrigération hermétique, pièces et main d'oeuvre	3 à 6 ans
Garantie limitée sur système* de réfrigération hermétique, pièces seulement	7 à 12 ans
Garantie limitée anticorrosion de l'acier inoxydable	Toute la vie

*Le système de réfrigération hermétique comprend le compresseur, l'évaporateur, le condenseur, le déshydrateur/passoire et le tuyau de raccordement

DIMENSIONS DE LA DÉCOUPE

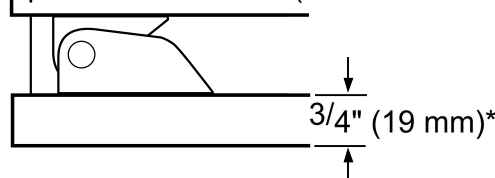


VOIR LES ITEMS EN LIQUIDATION LES PLUS ACHETÉS



** La poignée de la porte doit être ajoutée à cette dimension

* Dépend de l'épaisseur de la porte de meuble.
3/4" (19 mm) convient pour la porte en acier inox. (accessoire en option).



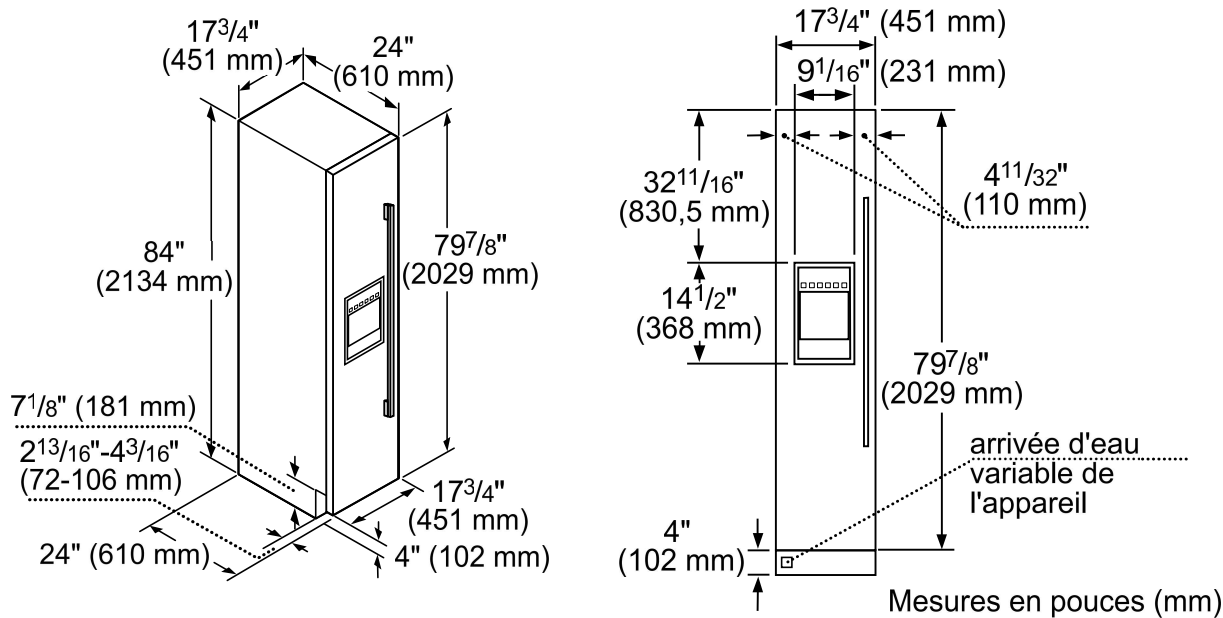
T18ID905LP

COLONNE DE CONGÉLATION DE 18 PO ENCASTRABLE AVEC DISTRIBUTEUR D'EAU ET DE GLAÇONS

COLLECTION FREEDOM^{MD}, PRÊT POUR PANNEAU, OUVERTURE DE PORTE À GAUCHE



DIMENSIONS DU PRODUIT ET DU PANNEAU



ACCESSOIRES (EN OPTION)

PANNEAUX DE PORTE PLATS EN ACIER INOXYDABLE

Panneau de porte plat de 18 po en
acier inoxydable avec distributeur



TFL18ID800

À utiliser avec la poignée

TFL18ID905

Sans poignée

ENTREPOSAGE



ICEBUCKETL

Grand seau à glace

FRAMEKIT10

Trousse de cadre Freedom^{MD}

Pour toute installation de colonne personnalisée
dans des découpes de 24 pouces de profondeur.

Deux garnitures latérales métalliques à placer
entre la paroi intérieure de la découpe et l'appareil
pour aider à surmonter le problème des retours
d'armoires non finies.

POIGNÉES

Choisissez entre deux options :



PR36HNDL20

Poignée de 36 po de série
Professional

ou



MS36HNDL20

Poignée de 36 po de série
Masterpiece^{MD}

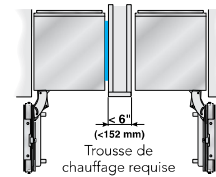
FILTRES



REPLFLTR55

Filtre à eau Freedom^{MD}

Filtre à eau de remplacement
pour utilisation avec tous les
modèles de congélateurs et
de congélateurs inférieurs



HEATRKIT20 - 13 W @ 120 V

Trousse de chauffage Freedom^{MD}

Lorsque deux appareils ménagers
sont installés à proximité, une
trousse d'étanchéité devra être
utilisée. Pour des combinaisons
qui impliquent une colonne
réfrigérante, cette trousse
d'étanchéité est comprise. Pour
toutes les autres combinaisons
côte-à-côte (non traditionnelles,
comme deux colonnes à vin, deux
congélateurs inférieurs, etc.) ou
lorsque les appareils sont installés
moins de 6 pouces (152 mm) l'un de
l'autre sans être branchés côte-à-
côte, achetez cette trousse. Cette
trousse est recommandée pour
une utilisation avec une installation
dans des zones qui sont sujettes à
l'humidité, ou à proximité d'un mur
extérieur.

Ces garanties vous donnent des droits légaux spécifiques et vous pouvez avoir d'autres droits qui varient d'un État à l'autre. Garantie limitée à partir de la date de livraison. Pour plus de détails sur la garantie, reportez-vous à votre manuel d'utilisation et d'entretien, ou demandez à votre revendeur.

Les spécifications ne sont fournies qu'à des fins de planification. Reportez-vous aux instructions d'installation et consultez votre fournisseur de comptoir avant de faire la découpe du comptoir. Consultez un ingénieur en chauffage et ventilation pour vos exigences particulières en matière de ventilation. Pour obtenir les informations les plus complètes, reportez-vous aux instructions d'installation accompagnant le produit ou écrivez à Thermador en indiquant le numéro de modèle. Les spécifications sont correctes au moment de l'impression. Thermador se réserve le droit de modifier les spécifications ou la conception du produit sans préavis. Certains modèles sont homologués pour utilisation au Canada. Thermador n'est pas responsable des produits qui sont transportés des États-Unis pour utilisation au Canada.