




## KitchenAid® 24" Smart Single Wall Oven with True Convection

YKOSC504PPS

### Available Finishes/Colours

 YKOSC504PPS  
FingerPrint Resistant  
Stainless Steel

Dimensions		Details	
Depth	22.5	Number Of Rack Guides	5
Height	23.44	Oven Cleaning Type	Self-Clean
Width	23.44	Oven Cooking System	Convection
		Oven Interior Depth In Inches	17.0
		Broiler Element Power	2045W
		Interior Coating	Porcelain
		Light Control	Oven Light Touch Pad
		Light Type	Halogen
		Number Of Bake Elements	1
		Number Of Broil Elements	1
Details			
Oven Interior Width In Inches	18.0		
Convection Element Power Watts	2000		
Convection Functions	Bake; Broil		
Hidden Bake Element	Yes		
Interior Color	Grey		
Number Of Oven Lights	2		
Number Of Oven Racks	2		

The slim design of this KitchenAid® 24" Smart Single Wall Oven helps you fit your baking, broiling and roasting in any size kitchen. With Five-Level Rack support, it is easy to rearrange two oven racks, adding flexibility for a variety of cooking adventures. True Convection circulates hot air throughout the entire oven, providing consistent temperatures for pastries, roasts and more.

### Top Features

**True Convection**

**Smart Appliance**

**Five-Level Rack Support**

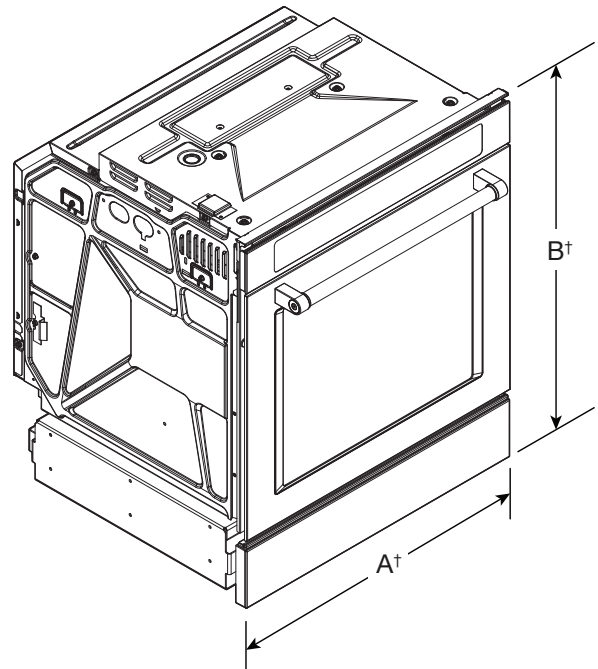
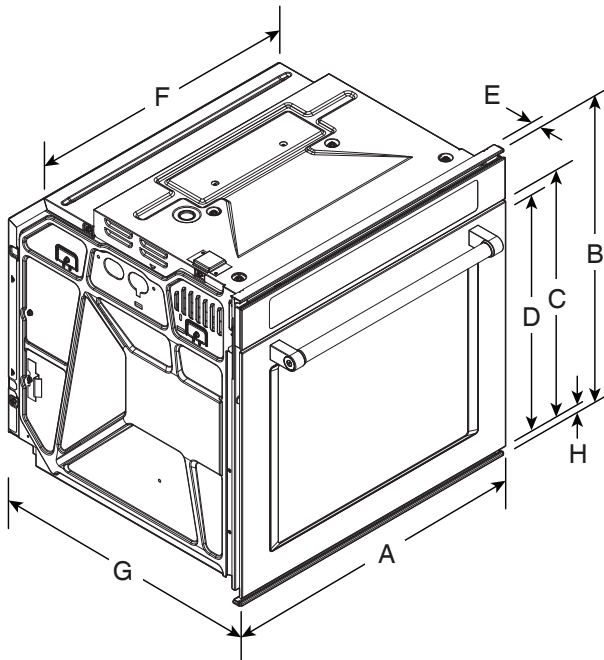
### Manuals & Literature:

-  [Dimension Guide](#)  [Installation Instruction](#)  
 [Owners Manual](#)  [Warranty Information](#)

### SINGLE WALL OVEN

#### PRODUCT DIMENSIONS

MODEL #	Unit of Measurement	YKOSC504P*		KOSC504P*	
		in	cm	in	cm
<b>A</b>	Overall Width	23 <sup>7</sup> / <sub>16</sub>	59.5	23 <sup>7</sup> / <sub>16</sub>	59.5
<b>B</b>	Overall Height	23 <sup>7</sup> / <sub>16</sub>	59.5	27 <sup>15</sup> / <sub>16</sub>	71
<b>C</b>	Height of Door	18 <sup>15</sup> / <sub>16</sub>	48.1	18 <sup>15</sup> / <sub>16</sub>	48.1
<b>D</b>	Height of Door Handle	18 <sup>3</sup> / <sub>8</sub>	46.6	18 <sup>3</sup> / <sub>8</sub>	46.6
<b>E</b>		7/8	2.2	7/8	2.2
<b>F</b>	Minimum Cabinet Width for Standard Installation	21 <sup>7</sup> / <sub>8</sub>	55.6	21 <sup>7</sup> / <sub>8</sub>	55.6
<b>G</b>	Overall Depth	22 <sup>1</sup> / <sub>2</sub>	57.2	22 <sup>1</sup> / <sub>2</sub>	57.2
<b>H</b>		5/8	1.6	5/8	1.6

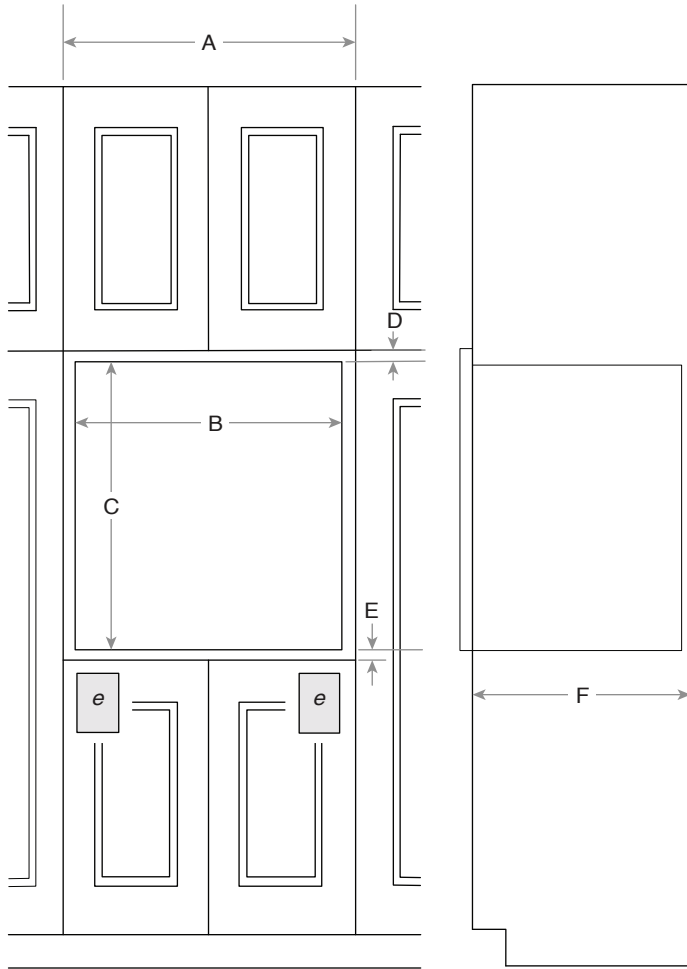


†Applicable for KOSC504P\*

**IMPORTANT:** Dimensional specifications are provided for planning purposes only.  
**Do not make any cutouts based on this information.** Refer to the Installation Guide before selecting cabinetry, verifying electrical/gas connections, making cutouts or beginning installation. All KitchenAid® appliances are appropriately UL, CUL or CSA approved.

**Single Wall Oven - Traditional Installation**

OPENING/CLEARANCE DIMENSIONS

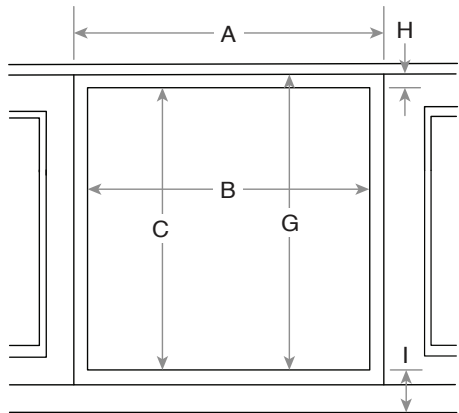


**FRONT VIEW**

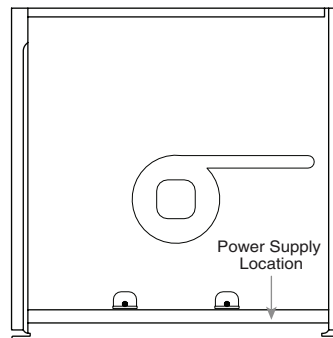
**SIDE VIEW**

	Unit of Measurement	in	cm
<b>A</b>	Width of Cabinet (minimum)	24	61
<b>B</b>	Width of Cutout (minimum)	22 <sup>5</sup> / <sub>8</sub>	57.5
<b>C</b>	Height of cutout without trim	22 <sup>15</sup> / <sub>16</sub>	58.2
	Height of cutout with trim	27 <sup>3</sup> / <sub>4</sub>	70.5
<b>D</b>	Top of cutout to bottom of upper cabinet door (minimum)	1/4	0.65
<b>E</b>	Bottom of cutout to top of lower cabinet door (minimum)	1/2	1.2
<b>F</b>	Depth of cutout (minimum)	23 <sup>1</sup> / <sub>4</sub>	59.1
<b>G</b>	Underside of countertop to bottom of cutout (minimum)	31 <sup>3</sup> / <sub>8</sub>	79.7
<b>H</b>	Top of cutout to underside of countertop (minimum)	2 <sup>5</sup> / <sub>8</sub>	6.7
<b>I</b>	Bottom of cutout to floor (minimum)	3 <sup>7</sup> / <sub>8</sub>	9.8
<b>e</b>	Recommended junction box location		

**NOTE:** True dimensions are in mm or cm and converted to inches.



**UNDER COUNTER INSTALLATION**



**BACK VIEW**

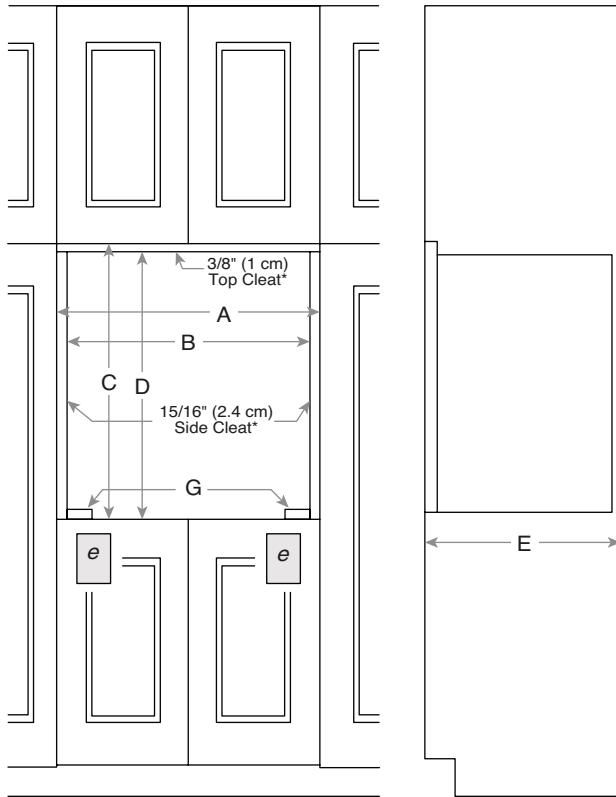
**IMPORTANT:** Dimensional specifications are provided for planning purposes only.

**Do not make any cutouts based on this information.** Refer to the Installation Guide before selecting cabinetry, verifying electrical/gas connections, making cutouts or beginning installation.

All KitchenAid® appliances are appropriately UL, CUL or CSA approved.

**Single Wall Oven - Flush Installation**

OPENING/CLEARANCE DIMENSIONS

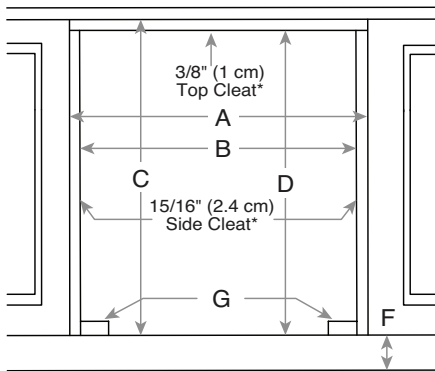


**FRONT VIEW**

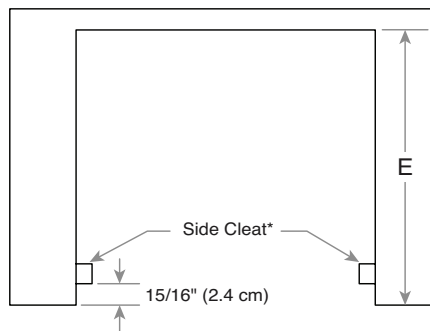
**SIDE VIEW**

	Unit of Measurement	in	cm
<b>A</b>	Width of flush inset cutout (minimum)	23 <sup>11</sup> / <sub>16</sub>	60.1
<b>B</b>	Width of opening (minimum)	22 <sup>5</sup> / <sub>8</sub>	57.5
<b>C</b>	Height of flush inset cutout without trim kit (minimum)	23 <sup>3</sup> / <sub>4</sub>	60.3
	Height of flush inset cutout with trim kit (minimum)	28 <sup>1</sup> / <sub>4</sub>	71.8
<b>D</b>	Height of opening without trim (minimum)	23 <sup>3</sup> / <sub>8</sub>	59.3
	Height of opening with trim (minimum)	27 <sup>7</sup> / <sub>8</sub>	70.8
<b>E</b>	Depth of cutout (minimum)	23 <sup>1</sup> / <sub>4</sub>	59.1
<b>F</b>	Bottom of cutout to floor for under counter installation (minimum)	4 <sup>1</sup> / <sub>16</sub>	10.3
<b>G</b>	Spacer (entire depth of cutout) Height X Width 3/8" x 2" (1 cm X 5.1 cm)		
<b>e</b>	Recommended junction box location		

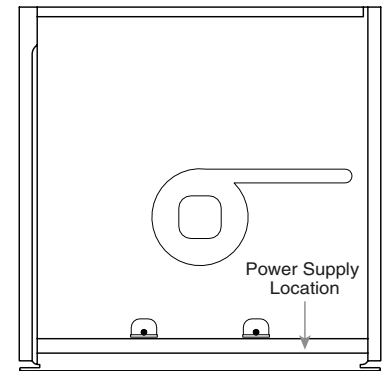
**NOTE:** True dimensions are in mm or cm and converted to inches.



**UNDER COUNTER INSTALLATION**



**TOP VIEW**



**BACK VIEW**

**IMPORTANT:** Dimensional specifications are provided for planning purposes only.

**Do not make any cutouts based on this information.** Refer to the Installation Guide before selecting cabinetry, verifying electrical/gas connections, making cutouts or beginning installation.

All KitchenAid® appliances are appropriately UL, CUL or CSA approved.

**SINGLE WALL OVEN ELECTRICAL REQUIREMENTS**

Electrical Requirements Checklist:

- Oven must be connected to the proper electrical voltage and frequency as per table below:

Type of Oven	Model Series	Voltage	Frequency	Rating
Single	KOSC504P*, YKOSC504P*	208 V	60 Hz	3.2 kW
		240 V	60 Hz	4.2 kW

- Separate 20 A circuit is required.
- A dedicated circuit breaker is recommended.

**RECOMMENDED ELECTRICAL OUTLET ZONE**



**FRONT VIEW**

**SIDE VIEW**

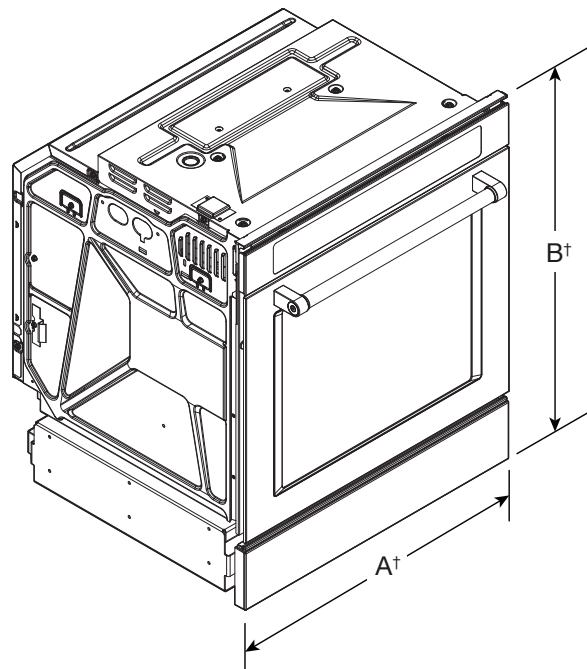
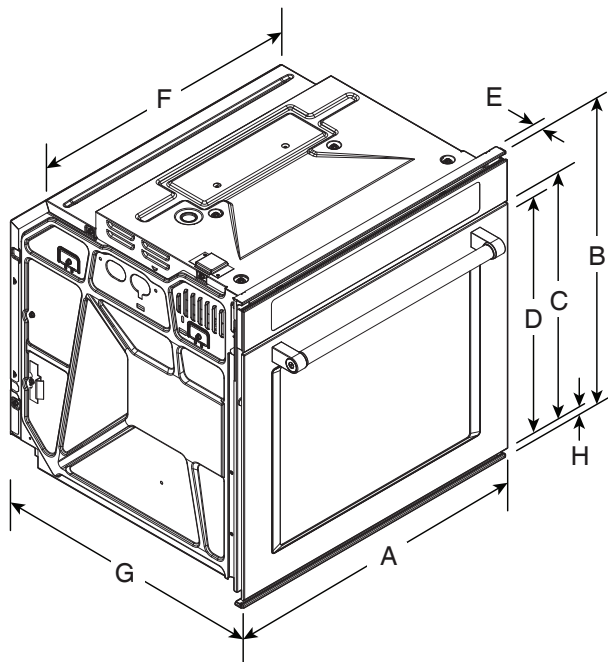
**NOTE:** If you have questions about your electrical supply, call a licensed, qualified electrician.

**IMPORTANT:** Dimensional specifications are provided for planning purposes only. **Do not make any cutouts based on this information.** Refer to the Installation Guide before selecting cabinetry, verifying electrical/gas connections, making cutouts or beginning installation. All KitchenAid® appliances are appropriately UL, CUL or CSA approved.

### FOUR ENCASTRÉ SIMPLE

#### DIMENSIONS DU PRODUIT

	No DE MODÈLE	YKOSC504P*		KOSC504P*	
		po	cm	po	cm
A	Largeur totale	23 <sup>7</sup> / <sub>16</sub>	59,5	23 <sup>7</sup> / <sub>16</sub>	59,5
B	Hauteur totale	23 <sup>7</sup> / <sub>16</sub>	59,5	27 <sup>15</sup> / <sub>16</sub>	71
C	Hauteur de la porte	18 <sup>15</sup> / <sub>16</sub>	48,1	18 <sup>15</sup> / <sub>16</sub>	48,1
D	Hauteur des poignées de la porte	18 <sup>3</sup> / <sub>8</sub>	46,6	18 <sup>3</sup> / <sub>8</sub>	46,6
E		7/8	2,2	7/8	2,2
F	Largeur minimum de l'armoire pour une installation standard	21 <sup>7</sup> / <sub>8</sub>	55,6	21 <sup>7</sup> / <sub>8</sub>	55,6
G	Profondeur totale	22 <sup>1</sup> / <sub>2</sub>	57,2	22 <sup>1</sup> / <sub>2</sub>	57,2
H		5/8	1,6	5/8	1,6



†Pour KOSC504P\*

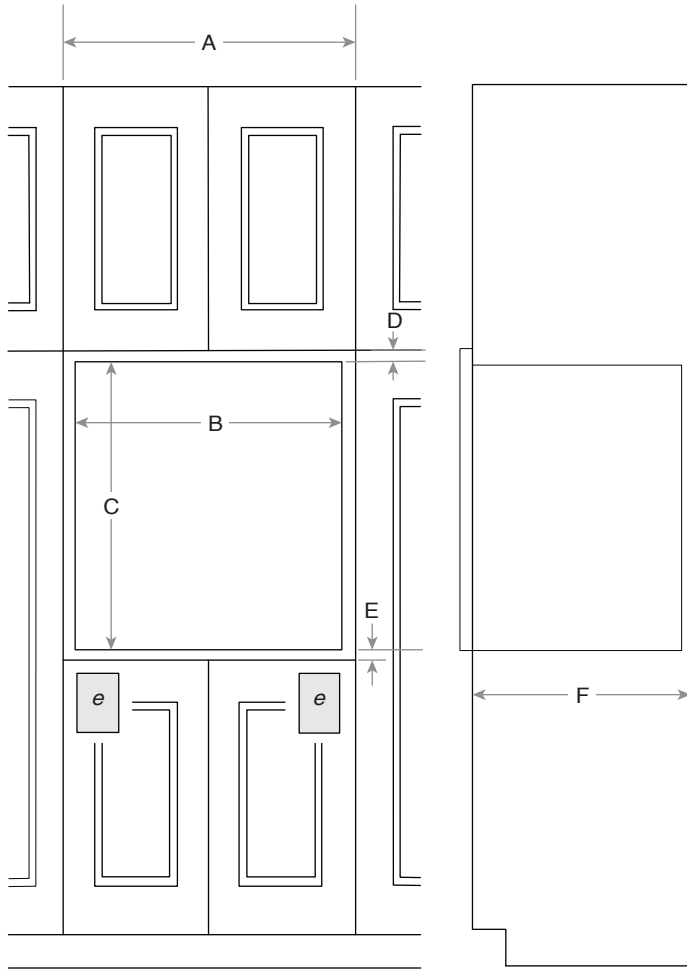
**IMPORTANT :** Les spécifications dimensionnelles sont fournies uniquement à des fins de planification.

**Ne faire aucune découpe sur la base de cette information.** Se référer au Guide d'installation avant de choisir une armoire, de vérifier les connexions électriques/au gaz, d'effectuer des coupes ou de commencer l'installation.

Tous les appareils KitchenAid® sont homologués UL, CUL ou CSA.

**Four encastré simple – Installation traditionnelle**

DIMENSIONS DE L'OUVERTURE ET DE DÉGAGEMENT

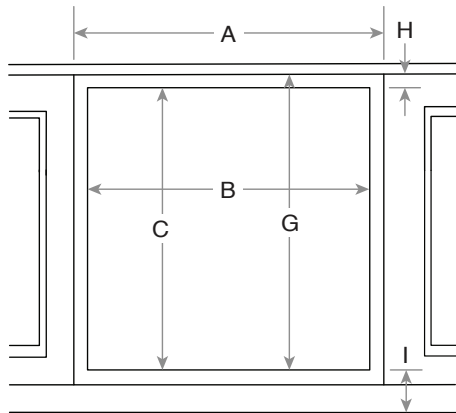


**VUE DE FACE**

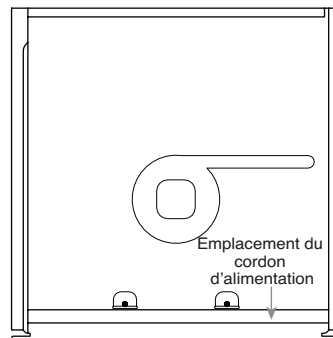
**VUE LATÉRALE**

	Unité de mesure	po	cm
<b>A</b>	Largeur minimum de l'armoire	24	61
<b>B</b>	Largeur minimum de l'ouverture	22 <sup>5</sup> / <sub>8</sub>	57,5
<b>C</b>	Hauteur de l'ouverture sans garniture Hauteur de l'ouverture avec garniture	22 <sup>15</sup> / <sub>16</sub> 27 <sup>3</sup> / <sub>4</sub>	58,2 70,5
<b>D</b>	Distance minimum du haut de l'ouverture jusqu'au bas de la porte de l'armoire supérieure	1/4	0,65
<b>E</b>	Distance minimum du bas de l'ouverture jusqu'au haut de la porte de l'armoire inférieure	1/2	1,2
<b>F</b>	Profondeur minimum de l'ouverture	23 <sup>1</sup> / <sub>4</sub>	59,1
<b>G</b>	Distance minimum de la face inférieure du comptoir jusqu'au bas de l'ouverture	31 <sup>3</sup> / <sub>8</sub>	79,7
<b>H</b>	Distance minimum du haut de l'ouverture jusqu'au-dessous du comptoir	2 <sup>5</sup> / <sub>8</sub>	6,7
<b>I</b>	Distance minimum du fond de l'ouverture au sol	3 <sup>7</sup> / <sub>8</sub>	9,8
<b>e</b>	Emplacement recommandé pour la boîte de jonction		

**REMARQUE :** Les vraies dimensions sont en mm ou en cm et converties en pouces.



**INSTALLATION SOUS COMPTOIR**



**VUE ARRIÈRE**

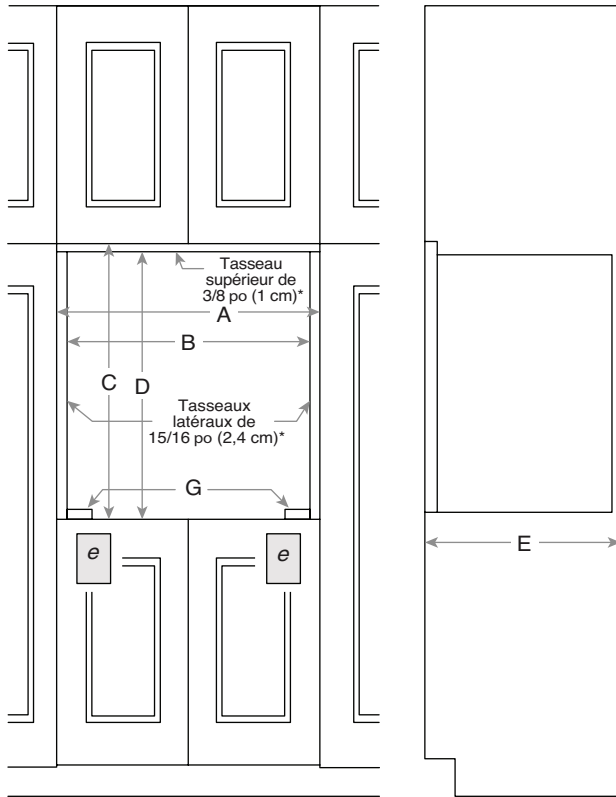
**IMPORTANT :** Les spécifications dimensionnelles sont fournies uniquement à des fins de planification.

**Ne faire aucune découpe sur la base de cette information.** Se référer au Guide d'installation avant de choisir une armoire, de vérifier les connexions électriques/au gaz, d'effectuer des découpes ou de commencer l'installation.

Tous les appareils KitchenAid® sont homologués UL, CUL ou CSA.

**Four encastré simple – Installation en affleurement**

DIMENSIONS DE L'OUVERTURE ET DE DÉGAGEMENT

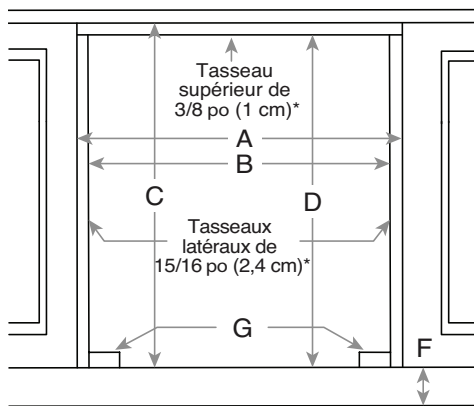


**VUE DE FACE**

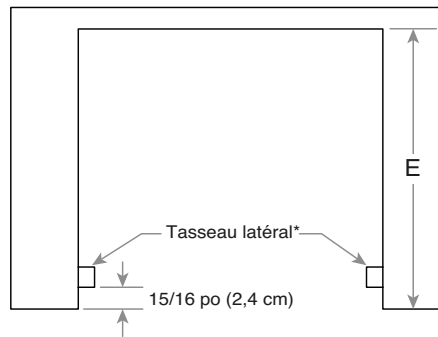
**VUE LATÉRALE**

	Unité de mesure	po	cm
<b>A</b>	Largeur minimum de l'ouverture intégrée en affleurement	23 1 <sup>1</sup> / <sub>16</sub>	60,1
<b>B</b>	Largeur minimum de l'ouverture	22 5 <sup>5</sup> / <sub>8</sub>	57,5
<b>C</b>	Hauteur minimum de l'ouverture d'encastrement affleurant sans trousses de garniture	23 3 <sup>3</sup> / <sub>4</sub>	60,3
	Hauteur minimum de l'ouverture d'encastrement affleurant avec trousses de garniture	28 1 <sup>1</sup> / <sub>4</sub>	71,8
<b>D</b>	Hauteur minimum d'ouverture sans garniture	23 3 <sup>3</sup> / <sub>8</sub>	59,3
	Hauteur minimum d'ouverture avec garniture	27 7 <sup>7</sup> / <sub>8</sub>	70,8
<b>E</b>	Profondeur minimum de l'ouverture	23 1 <sup>1</sup> / <sub>4</sub>	59,1
<b>F</b>	Distance minimum du bas de l'ouverture jusqu'au sol pour une installation sous comptoir	4 1 <sup>1</sup> / <sub>16</sub>	10,3
<b>G</b>	Cale d'espacement (profondeur complète de l'ouverture) Hauteur X largeur 3/8 po x 2 po (1 cm X 5,1 cm)		
<b>e</b>	Emplacement recommandé pour la boîte de jonction		

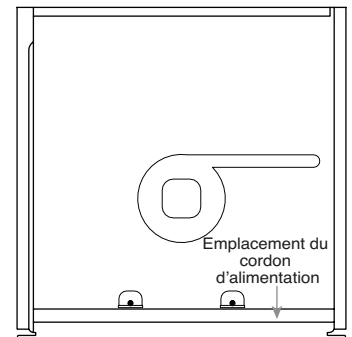
**REMARQUE :** Les vraies dimensions sont en mm ou en cm et converties en pouces.



**INSTALLATION SOUS COMPTOIR**



**VUE DU DESSUS**



**VUE ARRIÈRE**

**IMPORTANT :** Les spécifications dimensionnelles sont fournies uniquement à des fins de planification.

**Ne faire aucune découpe sur la base de cette information.** Se référer au Guide d'installation avant de choisir une armoire, de vérifier les connexions électriques/au gaz, d'effectuer des découpes ou de commencer l'installation.

Tous les appareils KitchenAid® sont homologués UL, CUL ou CSA.

## SPÉCIFICATIONS ÉLECTRIQUES DU FOUR ENCASTRÉ SIMPLE

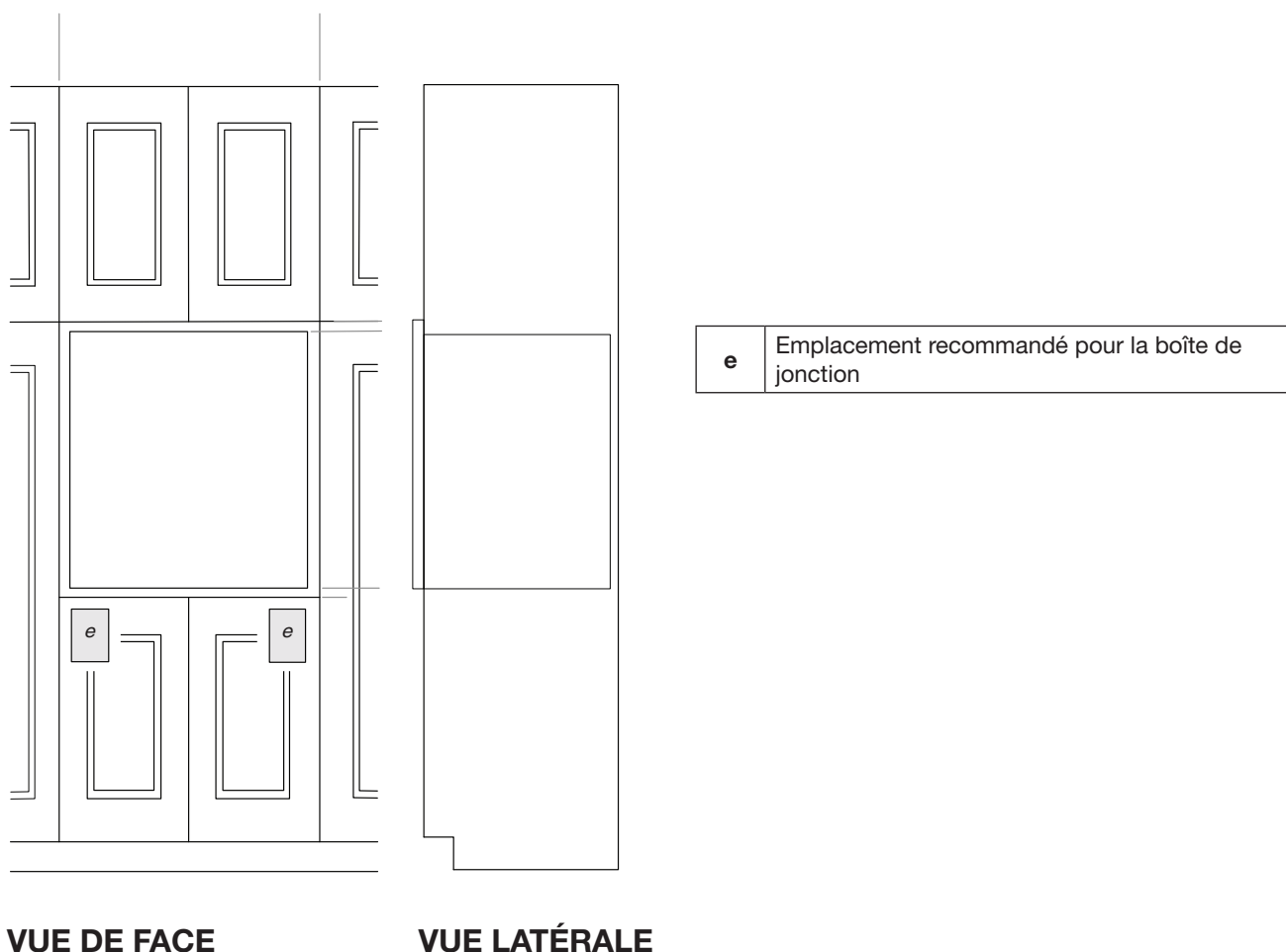
Liste de vérification des spécifications électriques :

- Le four doit être raccordé à la bonne fréquence de tension électrique selon le tableau suivant :

Type of Oven	Model Series	Voltage	Frequency	Rating
Single	KOSC504P*, YKOSC504P*	208 V	60 Hz	3.2 kW
		240 V	60 Hz	4.2 kW

- Un circuit de 20 A isolé est requis.
- Un disjoncteur dédié est recommandé.

## ZONE RECOMMANDÉE POUR LA PRISE ÉLECTRIQUE



**REMARQUE :** Pour toute question au sujet de l'alimentation électrique, faire appel à un électricien qualifié agréé.

**IMPORTANT :** Les spécifications dimensionnelles sont fournies uniquement à des fins de planification.

**Ne faire aucune découpe sur la base de cette information.** Se référer au Guide d'installation avant de choisir une armoire, de vérifier les connexions électriques/au gaz, d'effectuer des découpes ou de commencer l'installation. Tous les appareils KitchenAid® sont homologués UL, CUL ou CSA.