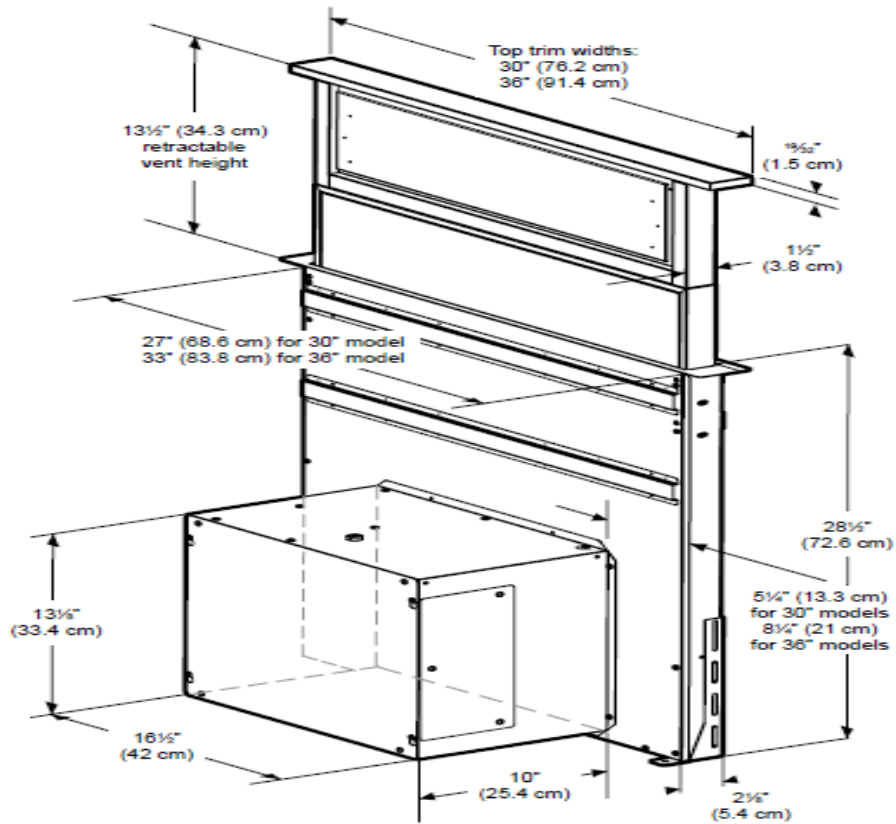




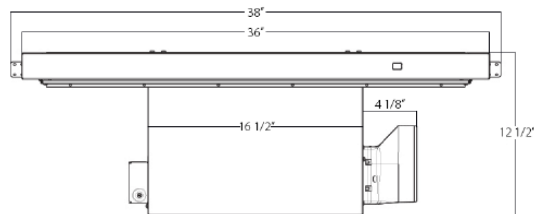
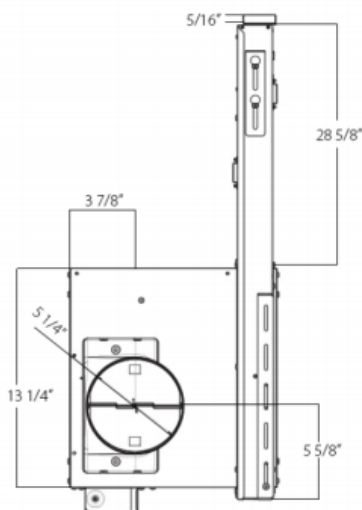
Modèle Sélectionné	
Numéro de Modèle	ERS636S1
Apparence extérieure	
Couleur	Acier inoxydable
Grade d'acier inoxydable	430
Dimensions	
Dimensions	36" (L) x 2 1/2" (P) x 14" (H)
Caractéristiques	
Contrôle	Bouton rotatif électronique (intégré au comptoir)
Type de moteur	600 PCM, 4 vitesses
Puissance du moteur	Vitesse 1, 205 PCM, 1.9 sones Vitesse 2, 350 PCM, 3.4 sones Vitesse 3, 510 PCM, 6.0 sones Vitesse 4, 600 PCM, 8.0 sones
Type de filtre	Rétractable 14" de hauteur Filtre mesh en aluminium sous aspiration périphérique
Type d'évacuation	Extérieur seulement
Type de transition de sortie	6" circulaire (coté) Clapet anti-retour inclus
Conditions électriques	
Exigences électriques	120V-60 HZ / 410 Watt à 3.4 Amps
Garantie	
Garantie complète de 2 ans	Appareil complet: pièces et main d'oeuvre; à domicile



Dimensions



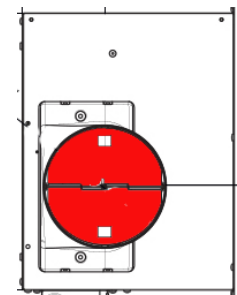
Installation



Hauteur du plancher au plafond	variable
Hauteur du plancher au comptoir (standard)	36"
Hauteur recommandée entre la surface de cuisson et le dessous de la hotte	N/A
Hauteur de la hotte	42 3/16"
Hauteur du cabinet	variable

Sortie

6" circulaire (sur le côté)



Les renseignements que cette fiche contient sont fondés sur des sources que nous croyons fiables, mais nous ne pouvons les garantir et ils peuvent par ailleurs être incomplets ou changer sans préavis