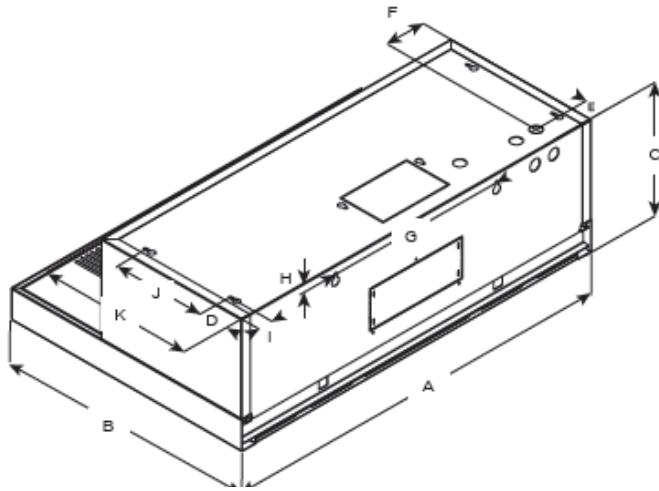




<b>Modèle Sélectionné</b>	
Numéro de Modèle	EMD536S3
<b>Apparence extérieure</b>	
Couleur	Acier inoxydable
Grade d'acier inoxydable	430
<b>Dimensions</b>	
Dimensions	36" (L) X 20" (P) X 9" (H)
<b>Caractéristiques</b>	
Contrôle	Électronique multi-fonction avec affichage ACL
Éclairage	2 ampoules, 2.5W DEL Premium, à intensité variable (ampoules incluses)
Type de moteur	520 PCM, 4 vitesses
Système de réduction de PCM (<300 PCM)	Fonction incluse
Puissance du moteur	Vitesse 1, 170 PCM, 1.73 sonos Vitesse 2, 280 PCM, 3.23 sonos Vitesse 3, 430 PCM, 4.97 sonos Vitesse 4, 520 PCM, 6.0 sonos
Type de filtre	Filtres micro perforés en acier inoxydable (X3)
Type d'évacuation	Extérieure ou à recirculation (ensemble à recirculation vendu en option)
Type de transition de sortie	3¼" X 10" rectangulaire (arrière ou dessus)   Clapet anti-retour inclus Système "Hush"
Caractéristiques spéciales	Système "Hush"
<b>Conditions électriques</b>	
Exigences électriques	120V-60 HZ / 455 Watt à 3.8 Amps
<b>Accessoires (Optionnels)</b>	
Ensemble à recirculation	KIT02667
<b>Garantie</b>	
Garantie complète de 2 ans	Appareil complet: pièces et main d'oeuvre; à domicile

## Dimensions

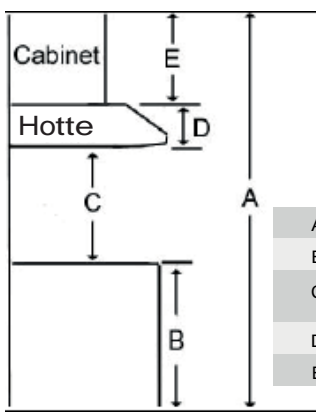
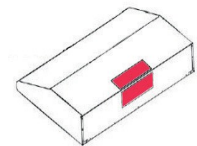


	Models	
	EMD530S3	EMD536S3
A	30" (76 cm)	36" (91.2 cm)
B	19 <sup>5</sup> / <sub>8</sub> " (50 cm)	
C	9 <sup>3</sup> / <sub>4</sub> " (25 cm)	
D	2 <sup>3</sup> / <sub>16</sub> " (5.5 cm)	
E	1 <sup>10</sup> / <sub>16</sub> " (4 cm)	
F	3" (7.6 cm)	5" (14.6 cm)
G	13 <sup>13</sup> / <sub>16</sub> " (35 cm)	
H	5 <sup>8</sup> / <sub>16</sub> " (1.6 cm)	
I	1 <sup>1</sup> / <sub>16</sub> " (3 cm)	
J	7 <sup>1</sup> / <sub>4</sub> " (18.4 cm)	
K	12" (30.5 cm)	

## Installation

## Sortie

3<sup>1</sup>/<sub>4</sub>" X 10" (dessus et arrière)



A	Hauteur du plancher au plafond	variable
B	Hauteur du plancher au comptoir (standard)	36"
C	Hauteur recommandée entre la surface de cuisson et le dessous de la hotte	27" min. - 30" max
D	Hauteur de la hotte	9"
E	Hauteur du cabinet	variable

Les renseignements que cette fiche contient sont fondés sur des sources que nous croyons fiables, mais nous ne pouvons les garantir et ils peuvent par ailleurs être incomplets ou changer sans préavis