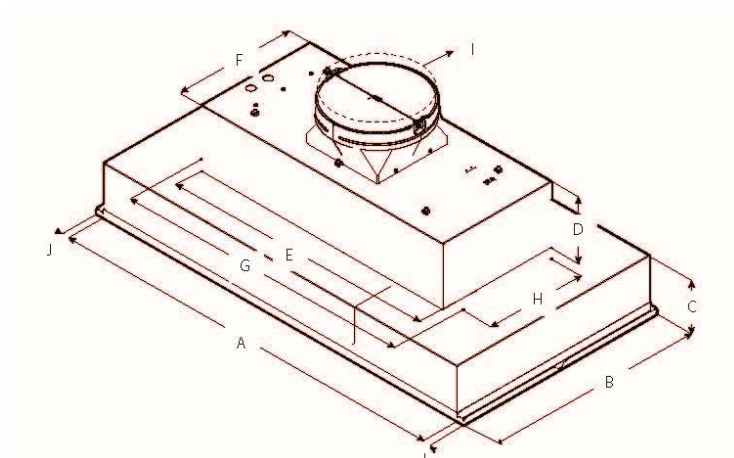




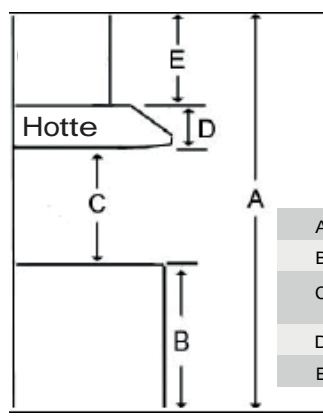
Modèle Sélectionné	
Numéro de Modèle	ETR634SS
Apparence extérieure	
Couleur	Acier inoxydable
Dimensions	
Dimensions	34 1/2" (L) x 18" (P) x 11 1/2" (H)
Caractéristiques	
Contrôle	Boutons rotatifs en acier inoxydable, rétractables et lumineux
Éclairage	2 ampoules 2.5W DEL Premium, 1 intensité (ampoules incluses)
Type de moteur	600 PCM, 4 vitesses
Type de filtre	2 filtres à chicane en acier inoxydable
Type d'évacuation	Extérieur seulement
Type de transition de sortie	10" circulaire (dessus) Clapet anti-retour inclus
Caractéristiques spéciales	Système "Hush"
Conditions électriques	
Exigences électriques	120V-60 HZ / 260 Watt à 4.6 Amps
Accessoires (Optionnels)	
Kit Moteur externe	KIT0153054 (1200 PCM compatible transition 8" & 10")
Kit Moteur Inline	KIT0154387 (1200 PCM-compatible transition 8" & 10")
Garantie	
Garantie complète de 2 ans	Appareil complet: pièces et main d'oeuvre; à domicile

Dimensions



	ETR134SS*
A	34" (86.4 cm)
B	18" (45.7 cm)
C	5 7/16" (13.8 cm)
D	6 1/2" (16.4 cm)
E	27 9/16" (70 cm)
F	12 7/16" (31.6 cm)
G	29 13/16" (75.7 cm)
H	10 1/8" (25.7 cm)
I	10" (25.4 cm)
J	3/4" (1.9 cm)

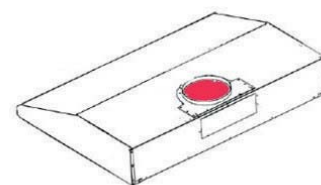
Installation



A	Hauteur du plancher au plafond	variable
B	Hauteur du plancher au comptoir (standard)	36"
C	Hauteur recommandée entre la surface de cuisson et le dessous de la hotte	27" min. - 30" max
D	Hauteur de la hotte	5 7/16"
E	Hauteur de la cheminée	N/A

Sortie

10" circulaire (par le dessus)



Les renseignements que cette fiche contient sont fondés sur des sources que nous croyons fiables, mais nous ne pouvons les garantir et ils peuvent par ailleurs être incomplets ou changer sans préavis