



WOODMARK
Quality System
Système de Qualité

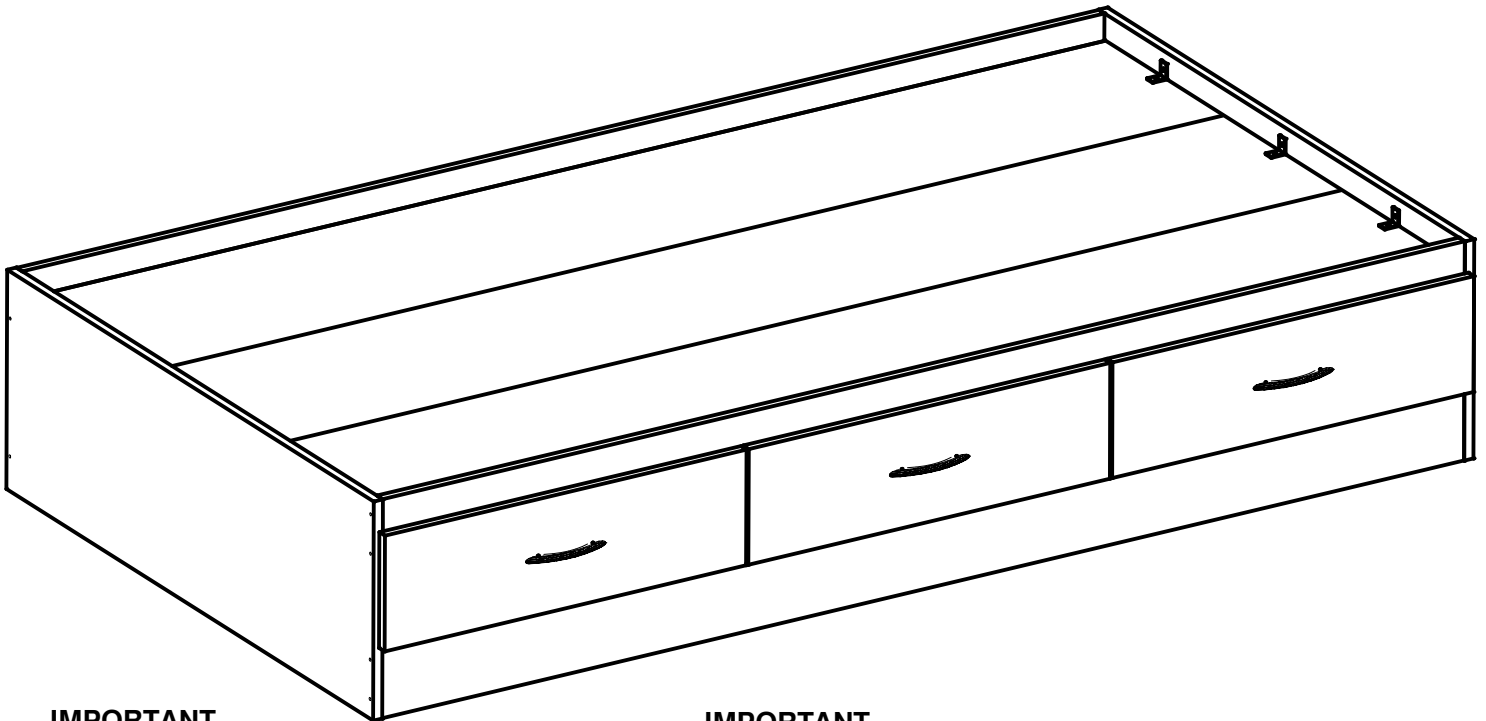


R84.343462

**DOUBLE RTA MATES BED
LIT MTATELOT DOUBLE**

ASSEMBLY INSTRUCTIONS
INSTRUCTIONS DE MONTAGE

NOTE: ACTUAL PRODUCT NOT
EXACTLY AS SHOWN
NOTE: PHOTO NON
CONTRACTUELLE



**IMPORTANT
TO OUR CUSTOMER:**

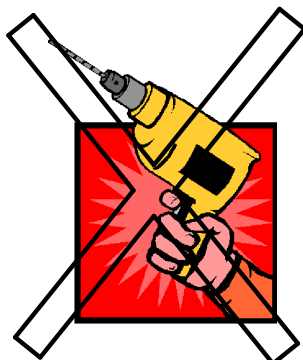
THIS PRODUCT HAS BEEN CAREFULLY QUALITY CONTROLLED BUT HUMAN ERROR CAN OCCUR. SHOULD YOU EXPERIENCE ANY PROBLEMS OR HAVE QUESTIONS CONCERNING THE ASSEMBLY OF THE UNIT PLEASE CONTACT CUSTOMER SERVICE AT (403) 236-3220. SHOULD YOU REQUIRE A REPLACEMENT PART/COMPONENT DUE TO DAMAGE OR IT HAS NOT BEEN INCLUDED; PLEASE CONTACT THE CUSTOMER SERVICE TEAM AT THE STORE FROM WHICH YOU PURCHASED THE UNIT.

**IMPORTANT
CHER CLIENT:**

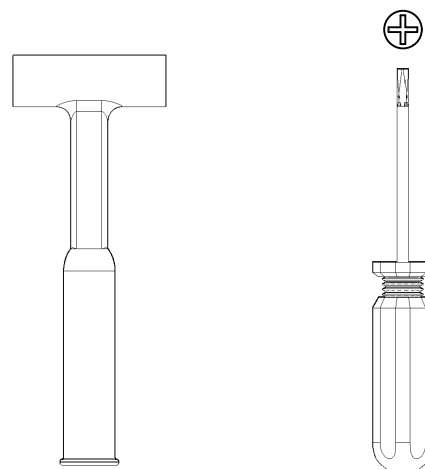
LA QUALITÉ DE CE PRODUIT EST SOIGNEUSEMENT CONTRÔLÉE MAIS UNE ERREUR HUMAINE POURRAIT PRODUIRE. SI VOUS RENCONTREZ UN PROBLÈME AVEC LE PRODUIT OU AVEZ DES QUESTIONS CONCERNANT L'ASSEMBLAGE DE CETTE UNITÉ, S'IL VOUS PLAÎT VEUILLEZ CONTACTER LE SERVICE CLIENT AU (403) 236-3220. POUR TOUTES PIÈCES MANQUANTES OU ENDOMMAGÉES VEUILLES CONTACTER VOTRE REVENDUR.

CAUTION / PRUDENCE

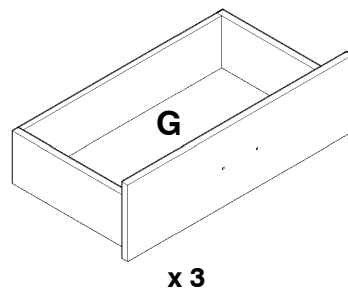
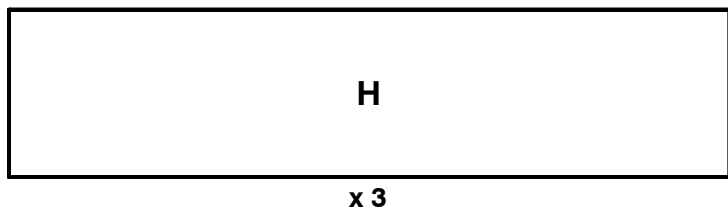
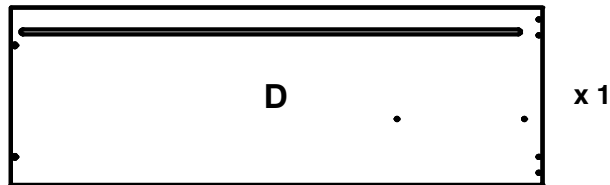
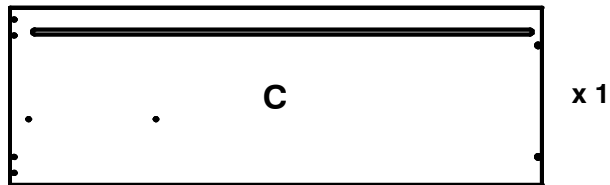
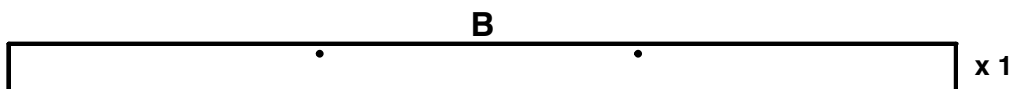
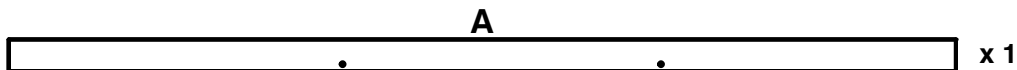
DO NOT USE POWER DRILL.
NE PAS UTILISER LA PERCEUSE
ÉLECTRIQUE.



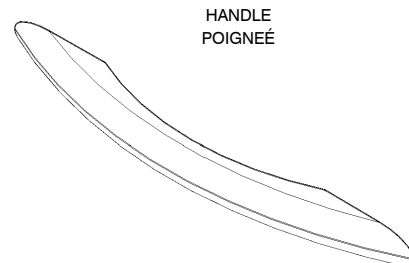
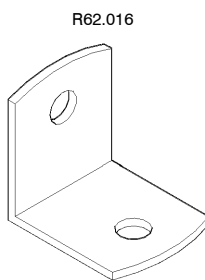
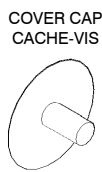
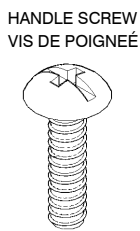
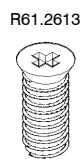
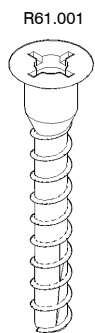
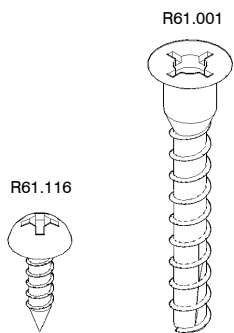
TOOLS REQUIRED/OUTILS NÉCESSAIRES



PARTS/LES PIÈCES

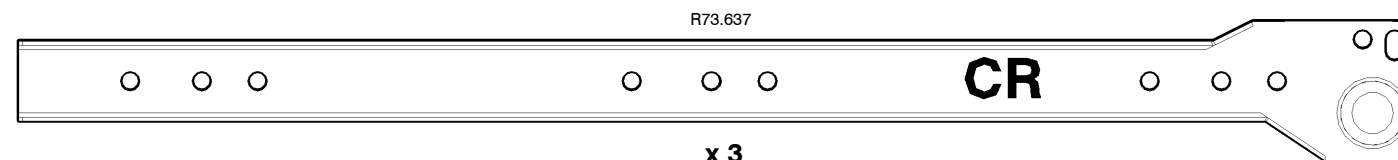
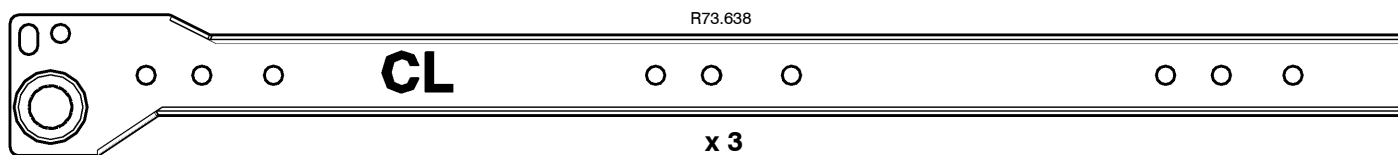


HARDWARE/MATÉRIEL



NOTE:
HANDLES MAY NOT
APPEAR EXACTLY AS
SHOWN

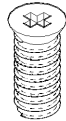
NOTE:
LA POIGNÉE PEUT
DIFFÉRER DE LA
PHOTO



1

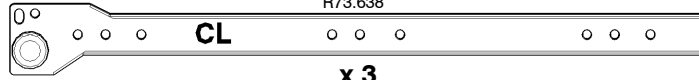
HARDWARE USED/MATÉRIEL UTILISÉS

R61.2613

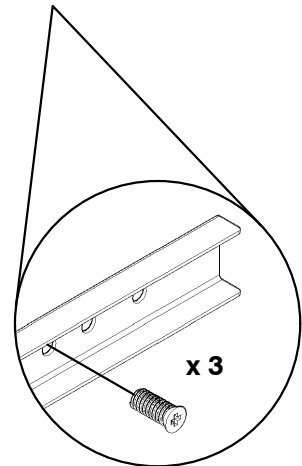
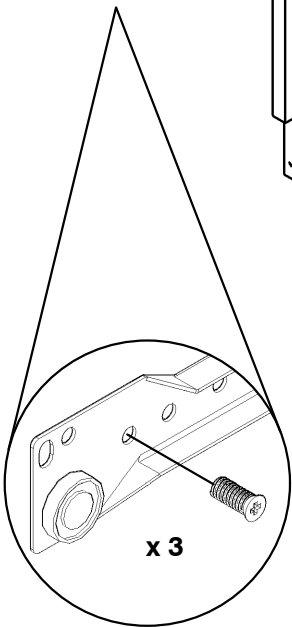
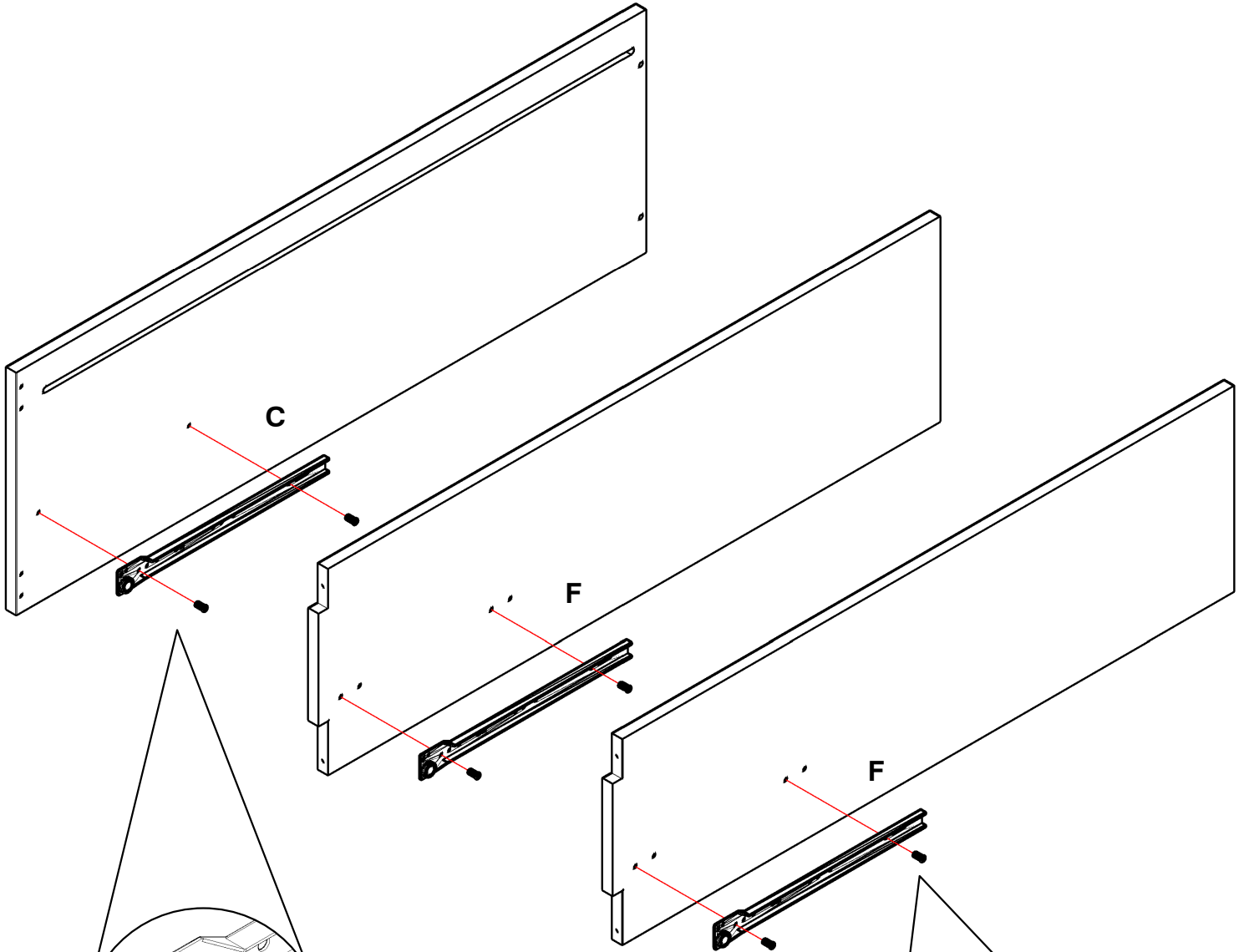


x 6

R73.638



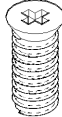
x 3



2

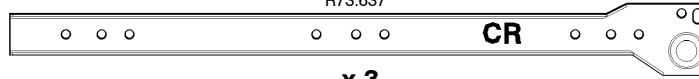
HARDWARE USED/MATÉRIEL UTILISÉS

R61.2613

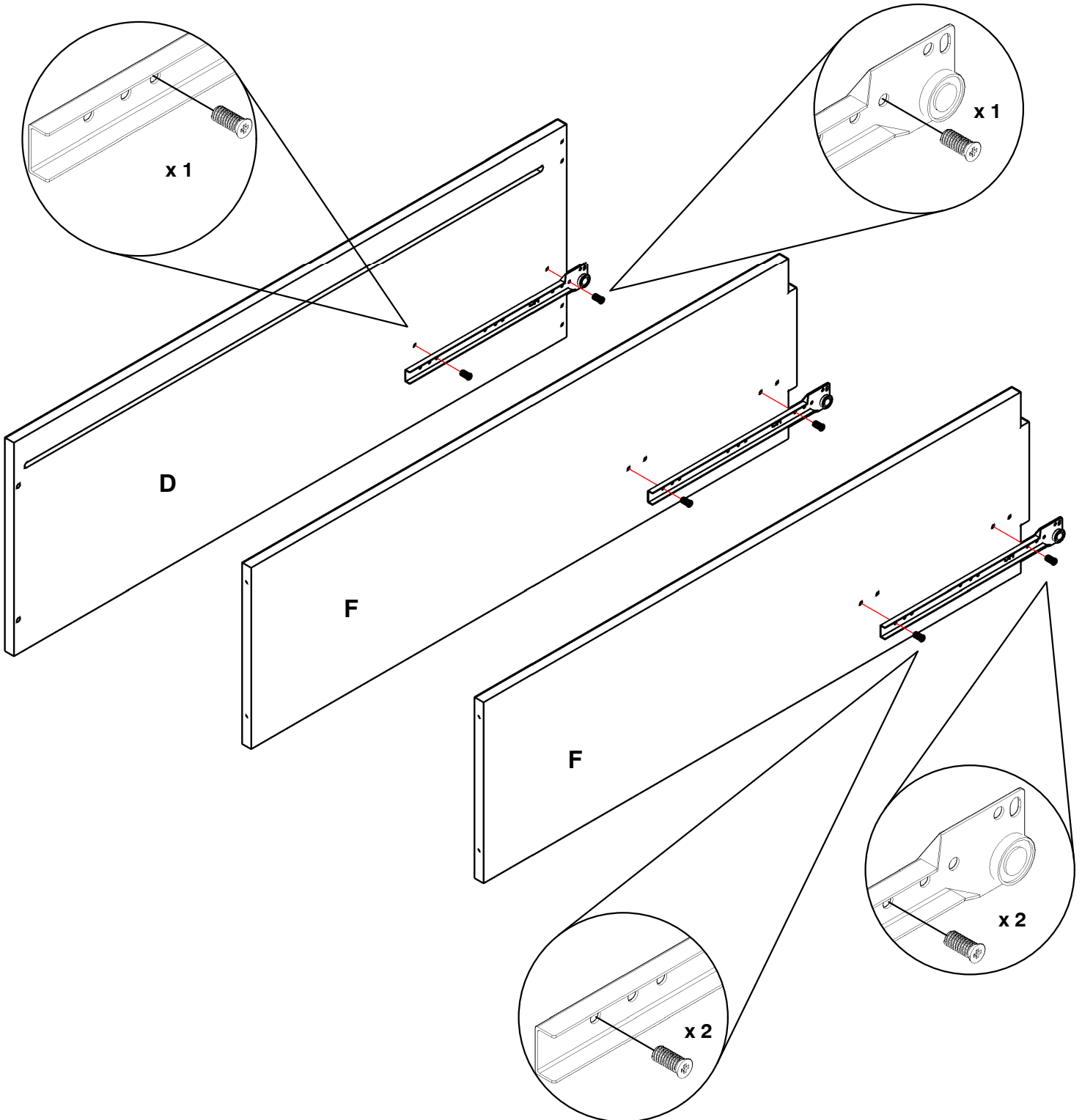


x 6

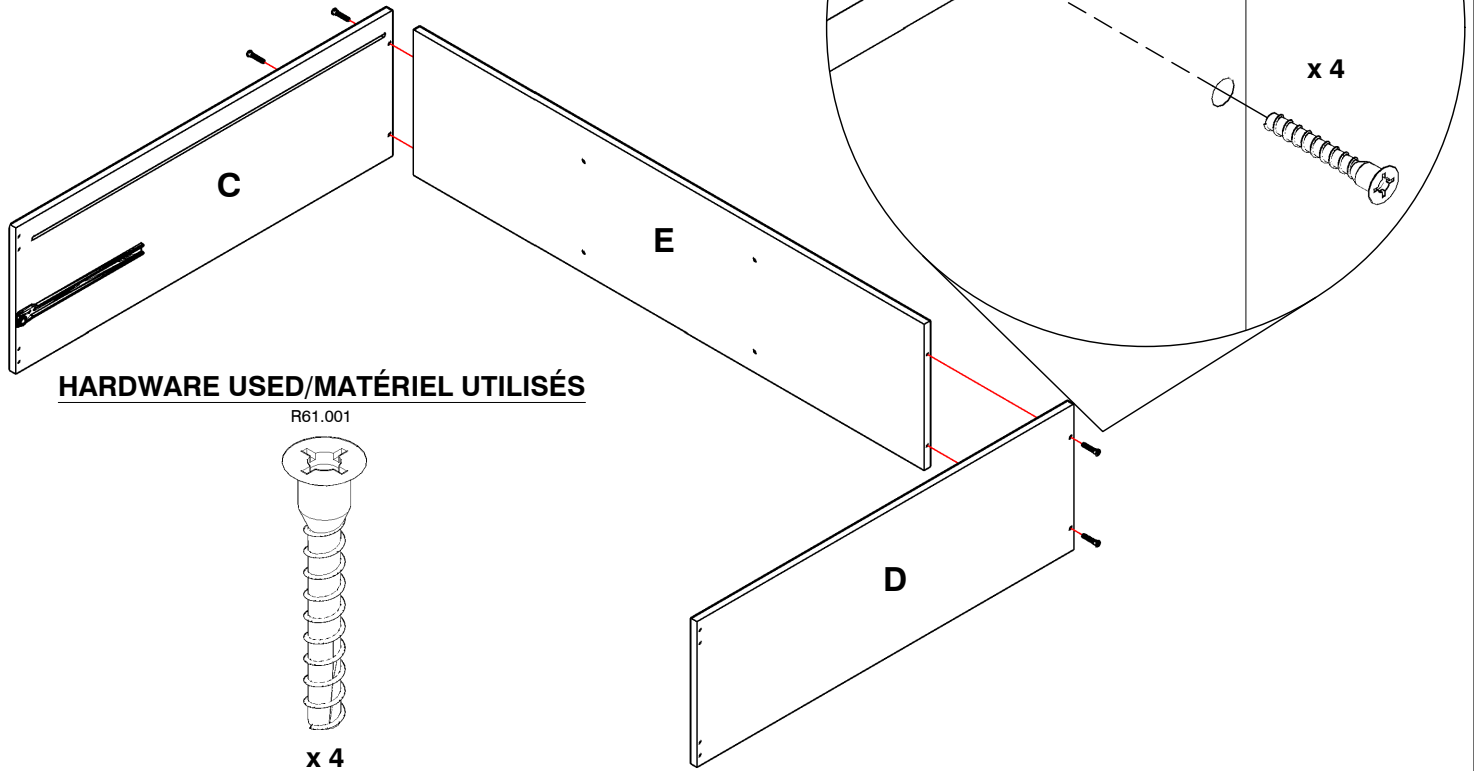
R73.637



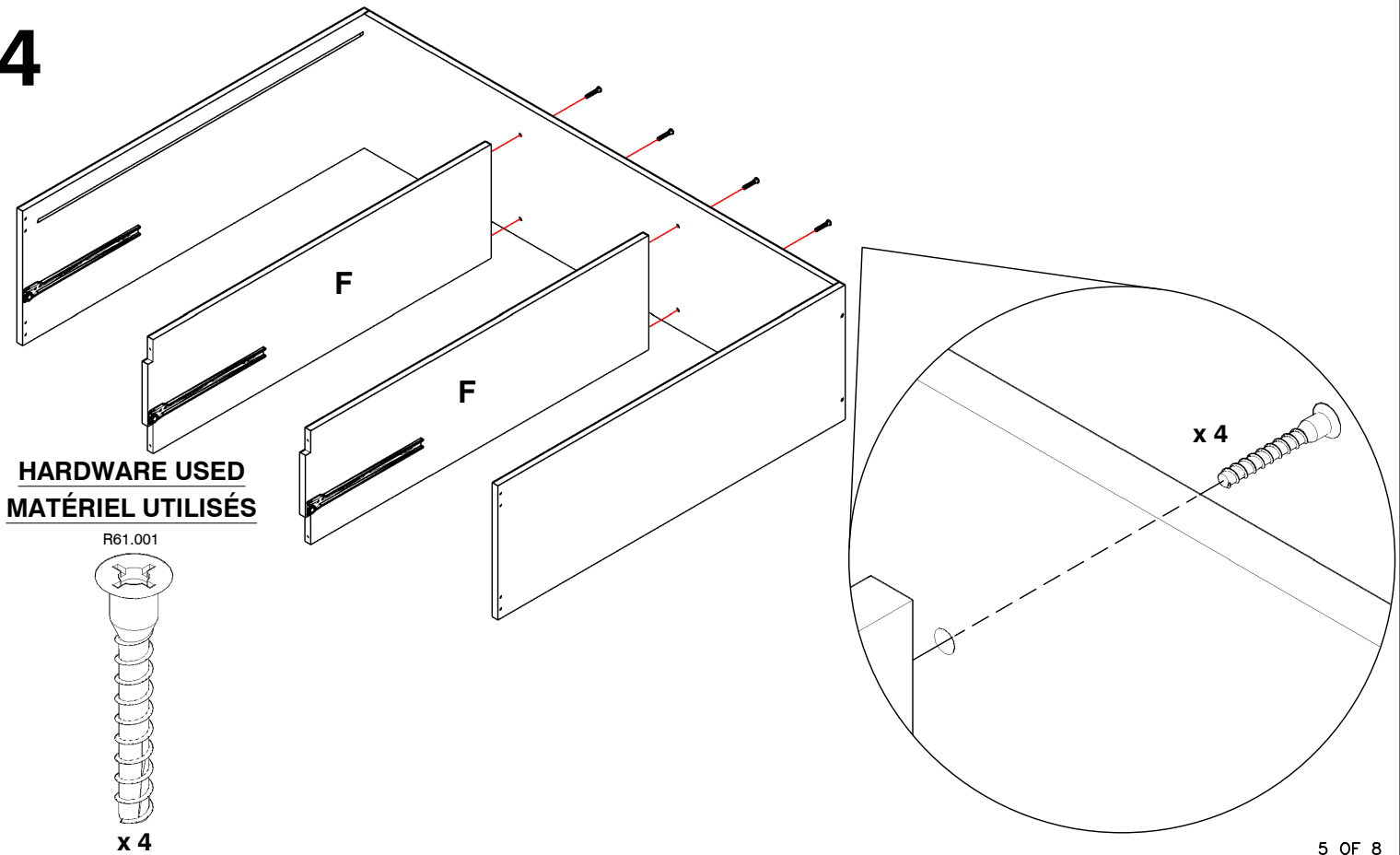
x 3



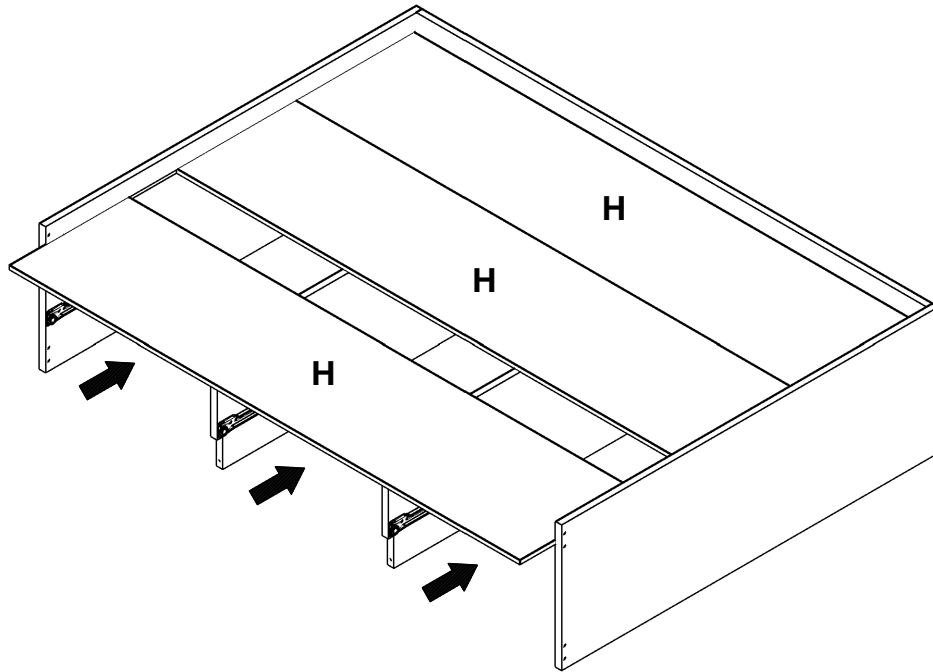
3



4



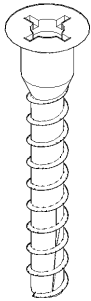
5



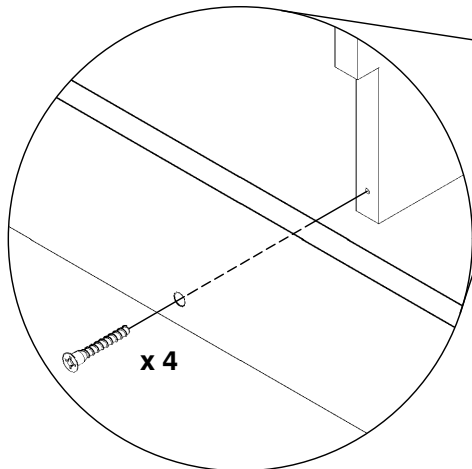
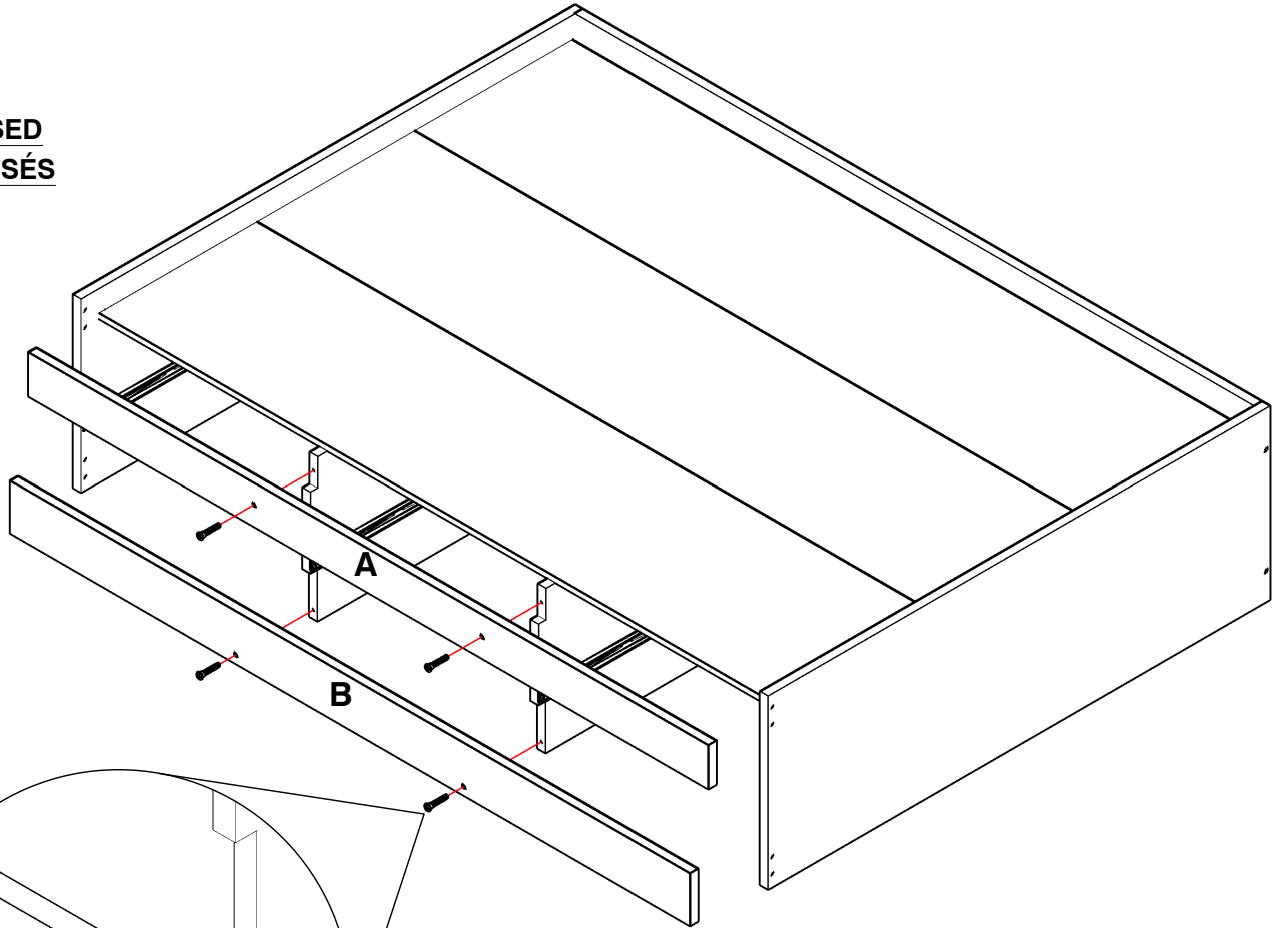
6

HARDWARE USED
MATÉRIEL UTILISÉS

R61.001



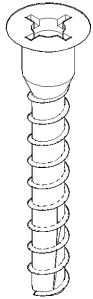
x 4



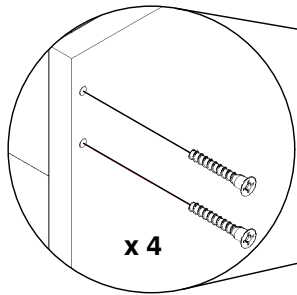
7

HARDWARE USED
MATÉRIEL UTILISÉS

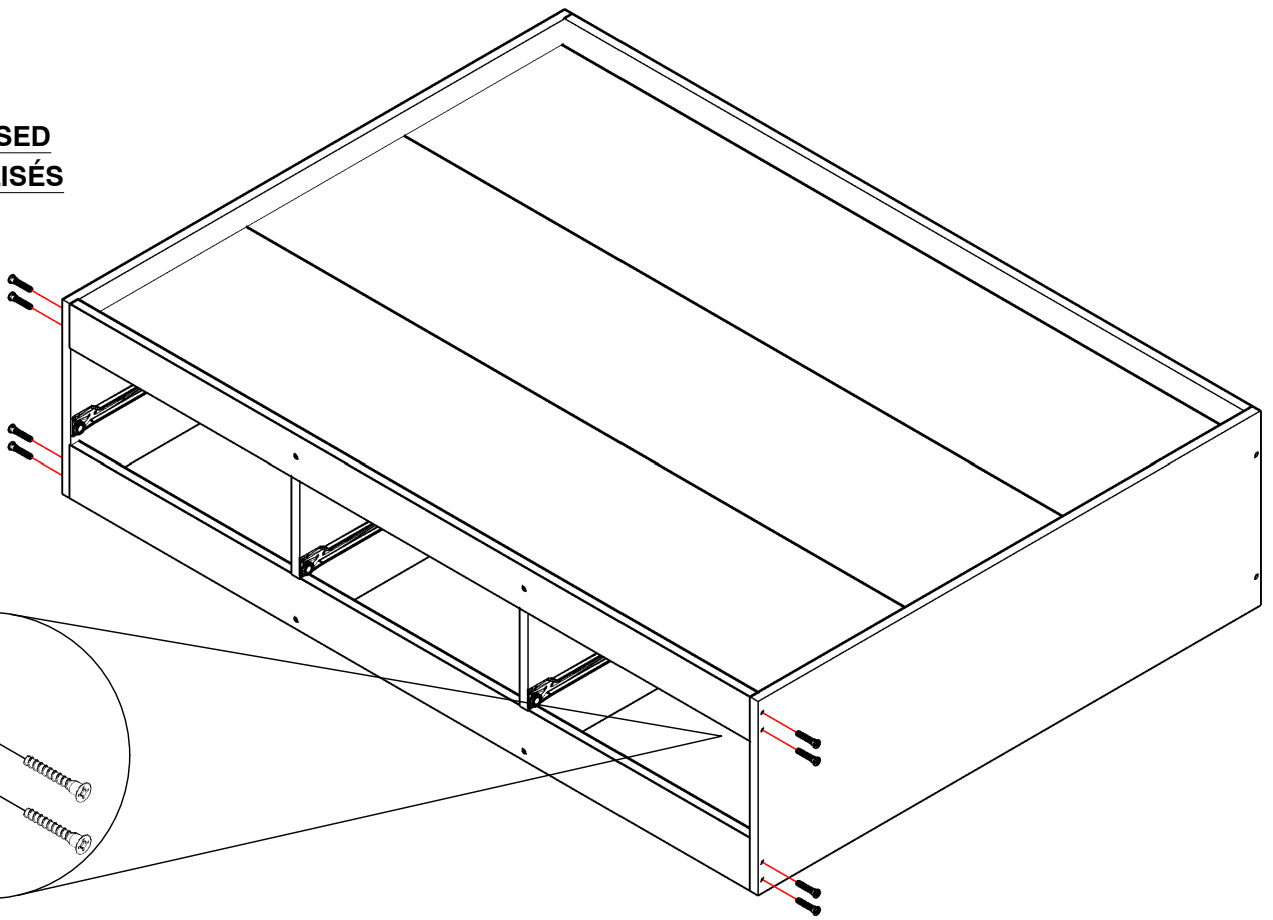
R61.001



x 8



x 4

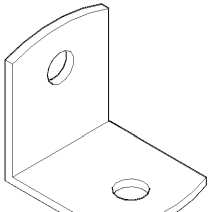


8

HARDWARE USED
MATÉRIEL UTILISÉS

R62.016

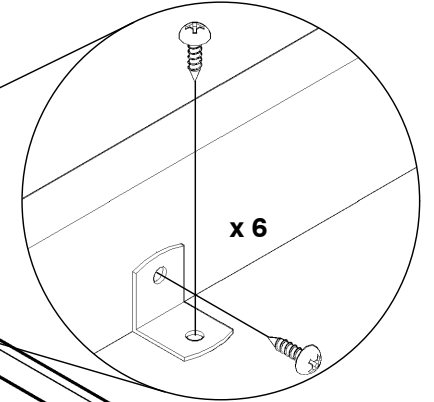
R61.116



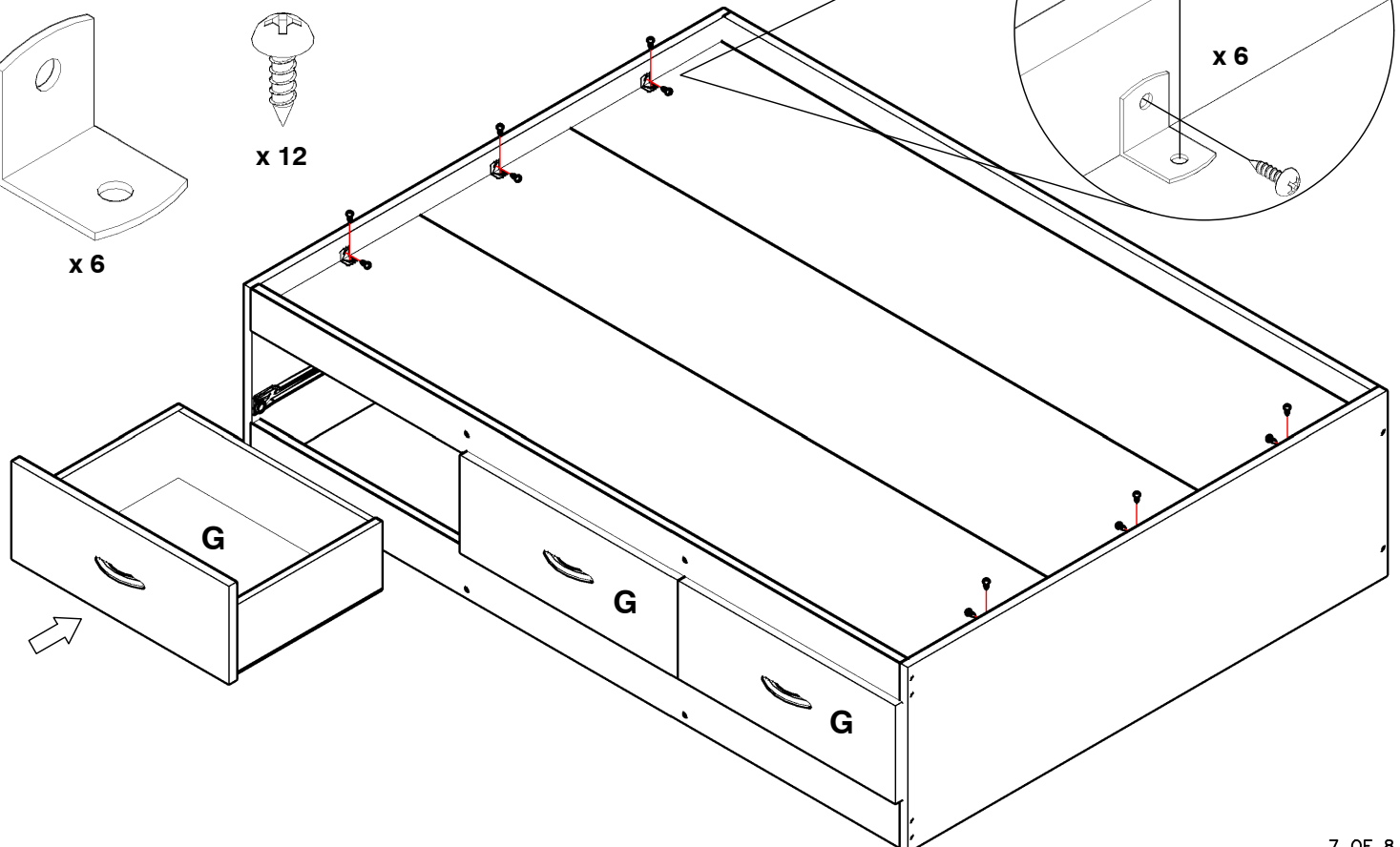
x 6



x 12



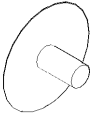
x 6



9

HARDWARE USED MATÉRIEL UTILISÉS

COVER CAP
CACHE-VIS



x 20

