



INSTRUCTIONS D'ASSEMBLAGE
ASSEMBLY INSTRUCTIONS

MONARCH
SPECIALTIES INC.

I 7520

BUREAU -
48" L / BLANC LUSTRE / METAL CHROME

COMPUTER DESK -
48" L / GLOSSY WHITE / CHROME METAL

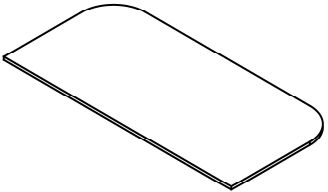
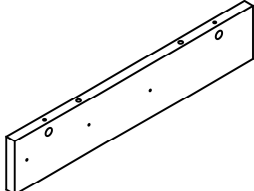
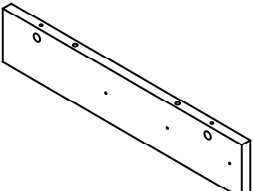
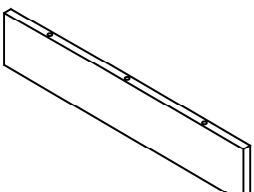
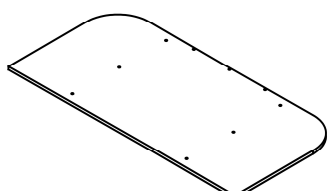


**POUR DE L'ASSISTANCE OU POUR COMMANDER
DES PIÈCES CONTACTEZ NOTRE DÉPARTEMENT
DE SERVICE À LA CLIENTÈLE.**

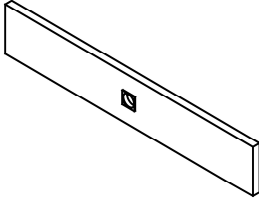
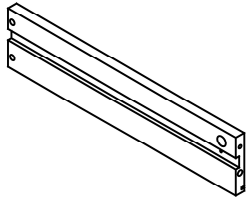
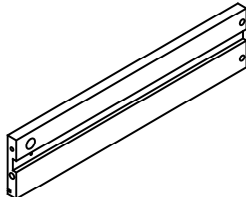
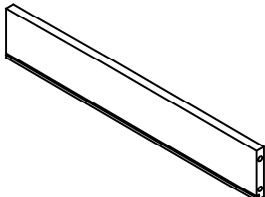
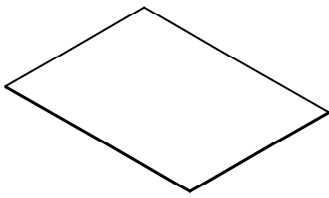
**FOR ASSISTANCE OR TO ORDER PARTS
CONTACT OUR CUSTOMER SERVICE DEPARTMENT**

WWW.MONARCHSERVICE.COM

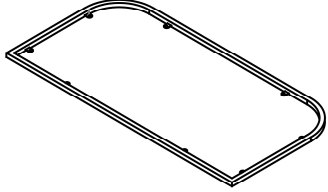

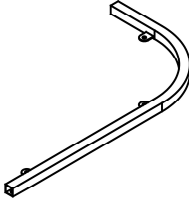

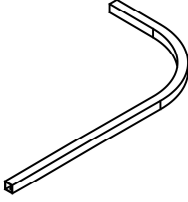
LISTE DES PIÈCES
PARTS LIST

PIÈCE / PART #	IMAGE	DESCRIPTION	QTY / QTÉ
1		TABLE TOP SURFACE DE TABLE	1
2		FRONT FACING LEFT SIDE PANEL PANNEAU DE CÔTÉ GAUCHE	1
3		FRONT FACING RIGHT SIDE PANEL PANNEAU DE CÔTÉ AVANT DROIT	1
4		BACK PANEL PANNEAU ARRIÈRE	1
5		BOTTOM PANEL PANNEAU DU BAS	1

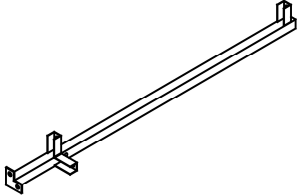
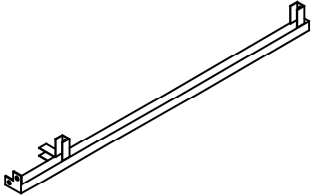
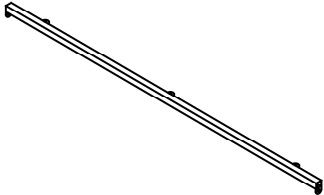
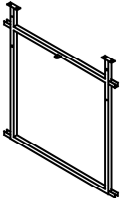
LISTE DES PIÈCES
PARTS LIST

PIÈCE / PART #	IMAGE	DESCRIPTION	QTY / QTÉ
6		DRAWER FRONT PANEL PANNEAU AVANT TIROIR	1
7		DRAWER SIDE PANEL PANNEAU DE CÔTÉ TIROIR	1
8		DRAWER SIDE PANEL PANNEAU DE CÔTÉ TIROIR	1
9		DRAWER BACK PANEL PANNEAU ARRIÈRE TIROIR	1
10		DRAWER BOTTOM PANEL PANNEAU DU BAS TIROIR	1

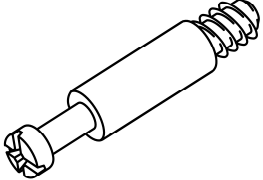
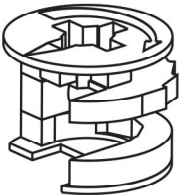
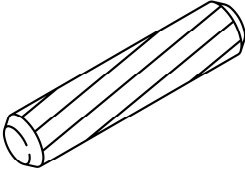
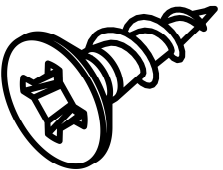
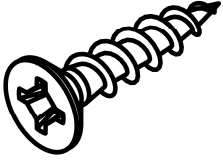
LISTE DES PIÈCES
PARTS LIST

PIÈCE / PART #	IMAGE	DESCRIPTION	QTY / QTÉ
11		TOP FRAME CADRE DE SURFACE	1
12		FRONT FACING LEFT LEG SUPPORT SUPPORT DE PATTE AVANT GAUCHE	1
13		FRONT FACING RIGHT LEG SUPPORT SOUTIEN DE PATTE AVANT DROITE	1
14		FRONT FACING LEFT LEG SUPPORT SUPPORT DE PATTE AVANT GAUCHE	1
15		FRONT FACING RIGHT LEG SUPPORT SOUTIEN DE PATTE AVANT DROITE	1

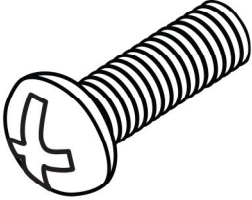
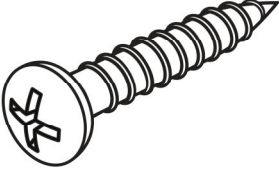
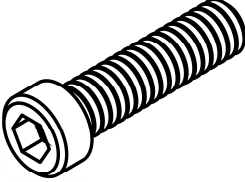
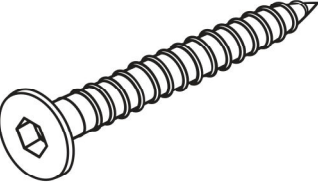
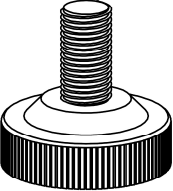
LISTE DES PIÈCES
PARTS LIST

PIÈCE / PART #	IMAGE	DESCRIPTION	QTY / QTÉ
16		FRONT FACING LEFT LEG PATTE AVANT GAUCHE	1
17		FRONT FACING RIGHT LEG PATTE AVANT DROITE	1
18		CROSSBAR BARRE TRANSVERSALE	1
19		METAL LEG FRAME CADRE EN MÉTAL	1

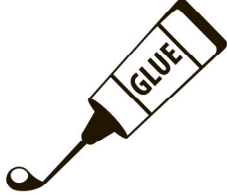
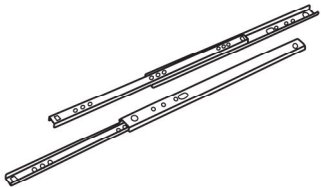
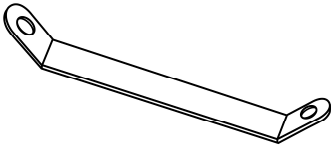
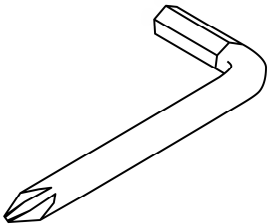
LISTE DES PIÈCES DE MONTAGE
HARDWARE LIST

PIÈCE / PART #	IMAGE	DESCRIPTION	QTY / QTÉ
A		CAM LOCK SCREW - Ø1/8" X 1 1/2" VIS CAM LOCK - Ø1/8" X 1 1/2"	6
B		CAM LOCK CONNECTOR - Ø5/8" X 1/2" ÉCROU CAM LOCK - Ø5/8" X 1/2"	6
C		WOOD DOWEL - Ø3/8" X 1 1/8" GOUJON DE BOIS - Ø3/8" X 1 1/8"	12
D		ASSEMBLING SCREW - Ø1/4" X 1/2" VIS D'ASSEMBLAGE - Ø1/4" X 1/2"	6
E		ASSEMBLING SCREW - Ø3/8" X 1 1/2" VIS D'ASSEMBLAGE - Ø3/8" X 1 1/2"	10

LISTE DES PIÈCES DE MONTAGE
HARDWARE LIST

PIÈCE / PART #	IMAGE	DESCRIPTION	QTY / QTÉ
F		<p align="center">ASSEMBLING BOLT - Ø3/8" X 1/2"</p> <p align="center">BOULON D'ASSEMBLAGE - Ø3/8" X 1/2"</p>	2
G		<p align="center">ASSEMBLING SCREW - Ø3/8" X 1/2"</p> <p align="center">VIS D'ASSEMBLAGE - Ø3/8" X 1/2"</p>	18
H		<p align="center">ASSEMBLING BOLT - 1/4" X 1/2"</p> <p align="center">BOULON D'ASSEMBLAGE - 1/4" X 1/2"</p>	34
I		<p align="center">ASSEMBLING SCREW - 1/4" X 1 3/4"</p> <p align="center">VIS D'ASSEMBLAGE - 1/4" X 1 3/4"</p>	2
J		<p align="center">ADJUSTABLE LEG - Ø1/4" X 1/2"</p> <p align="center">PATTE AJUSTABLE - Ø1/4" X 1/2"</p>	4

LISTE DES PIÈCES DE MONTAGE
HARDWARE LIST

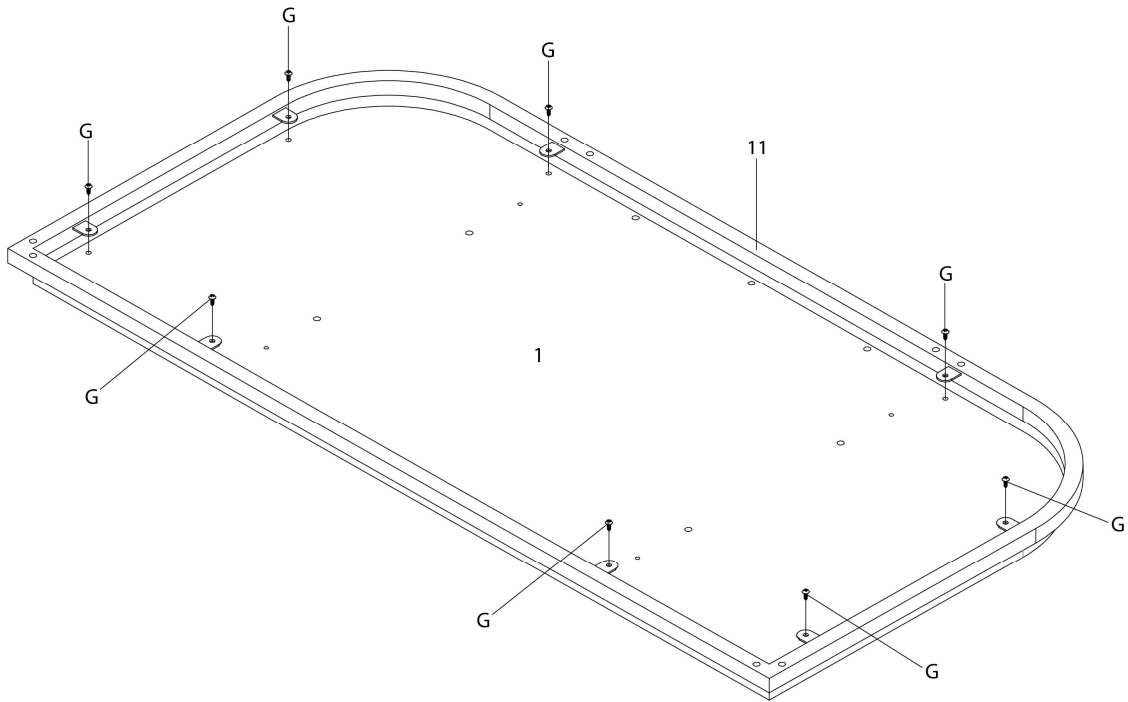
PIÈCE / PART #	IMAGE	DESCRIPTION	QTY / QTÉ
K		GLUE COLLE	1
L		METAL DRAWER SLIDE COULISSE DE MÉTAL	2
M		METAL BRACKET SUPPORT EN MÉTAL	2
N		HEX KEY CLÉ HEXAGONALE	1



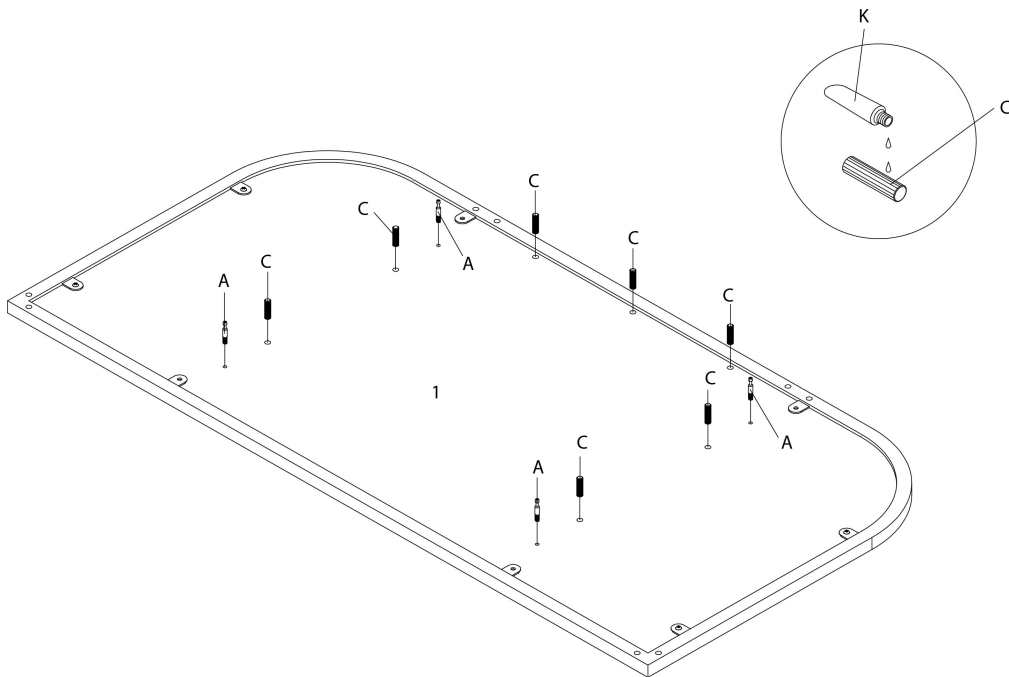
OUTIL DE VÉRIFICATION DE DIMENSIONS DES PIÈCES
HARDWARE DIMENSIONS VERIFICATION TOOL



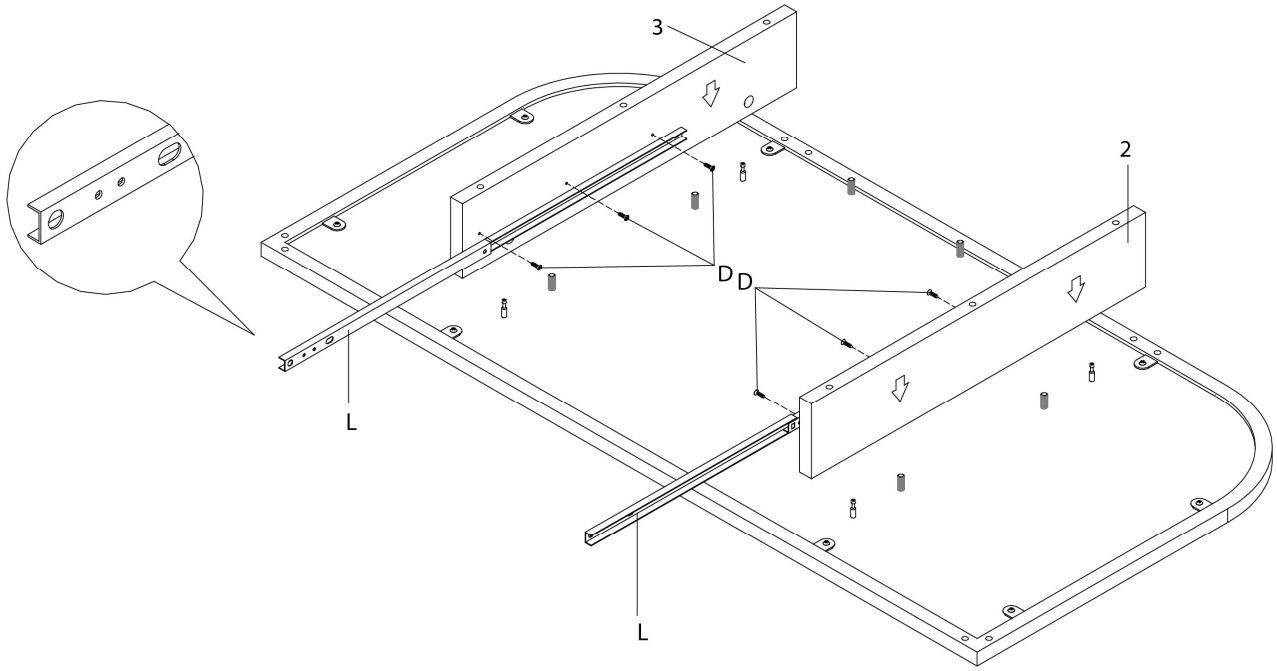
ÉTAPE / STEP 1



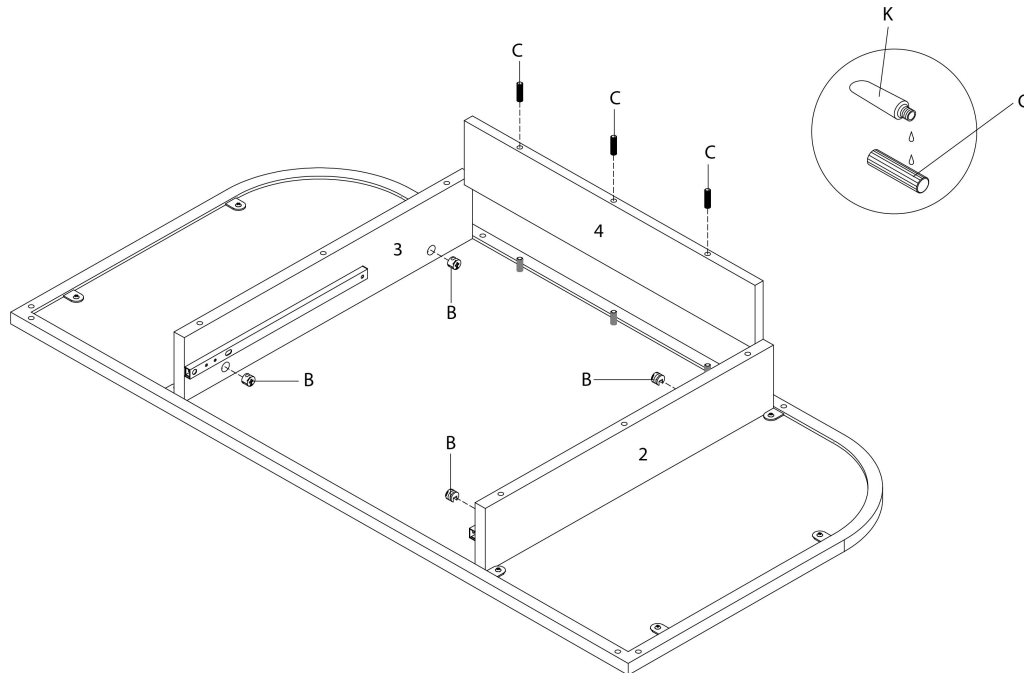
ÉTAPE / STEP 2



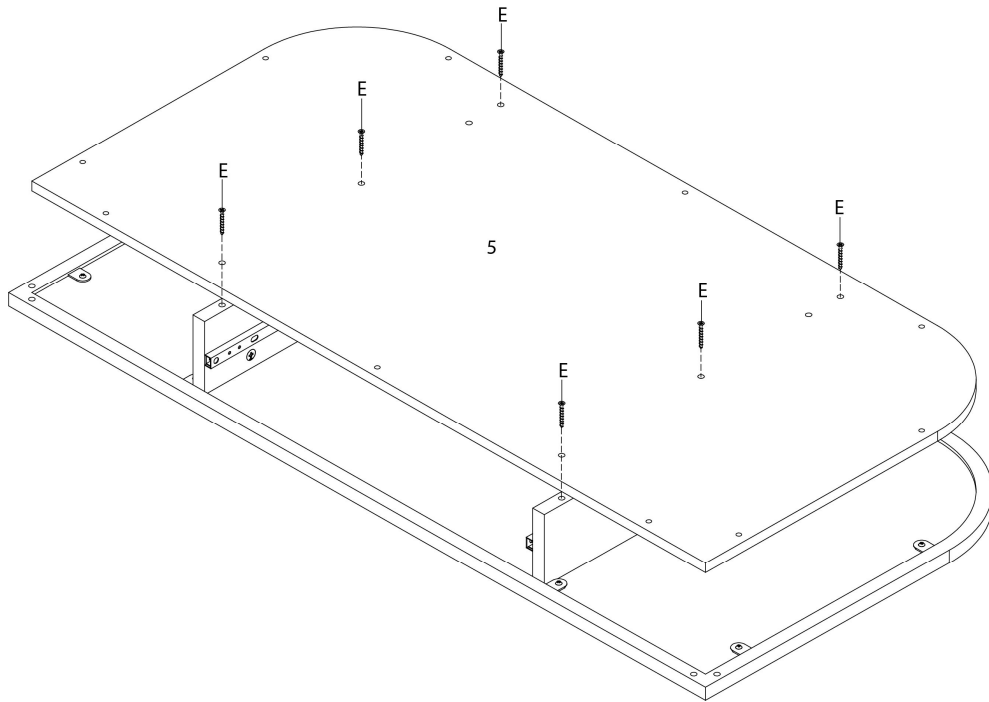
ÉTAPE / STEP 3



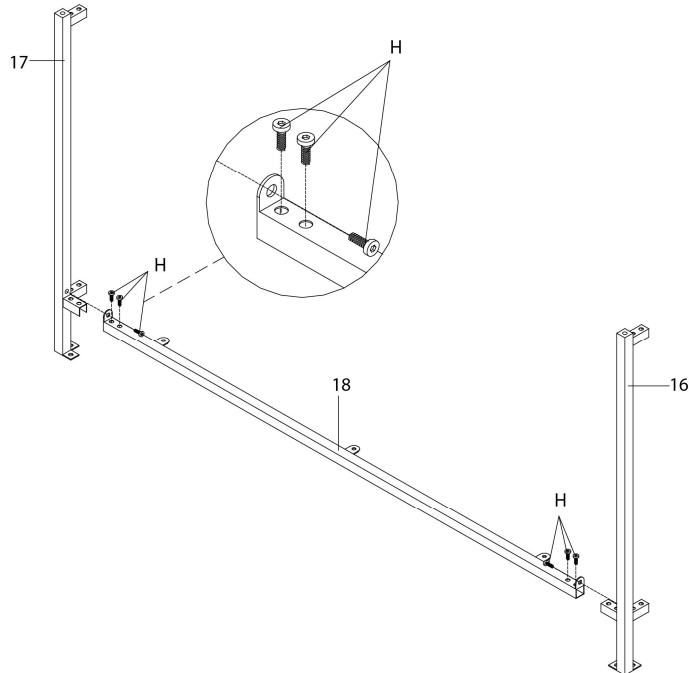
ÉTAPE / STEP 4



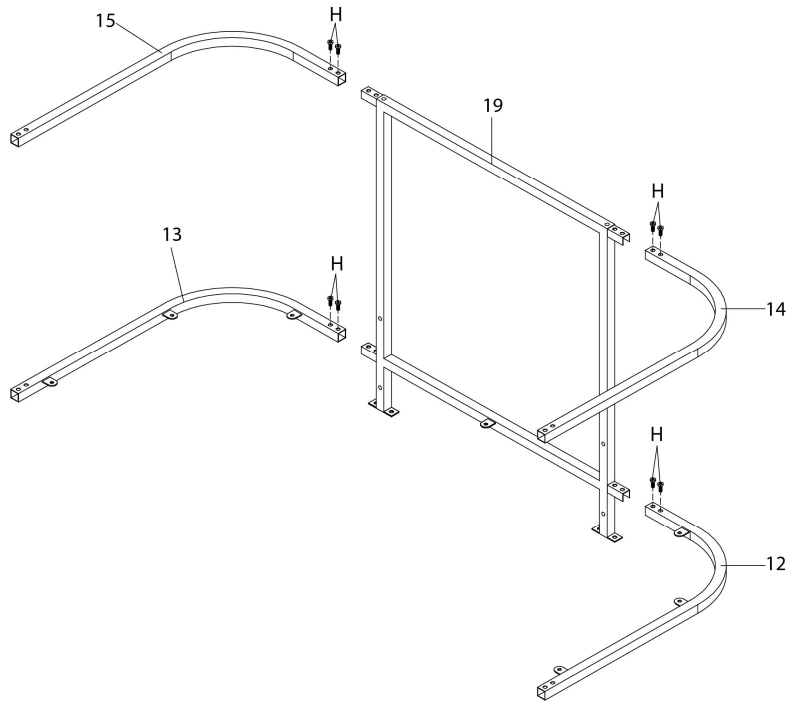
ÉTAPE / STEP 5



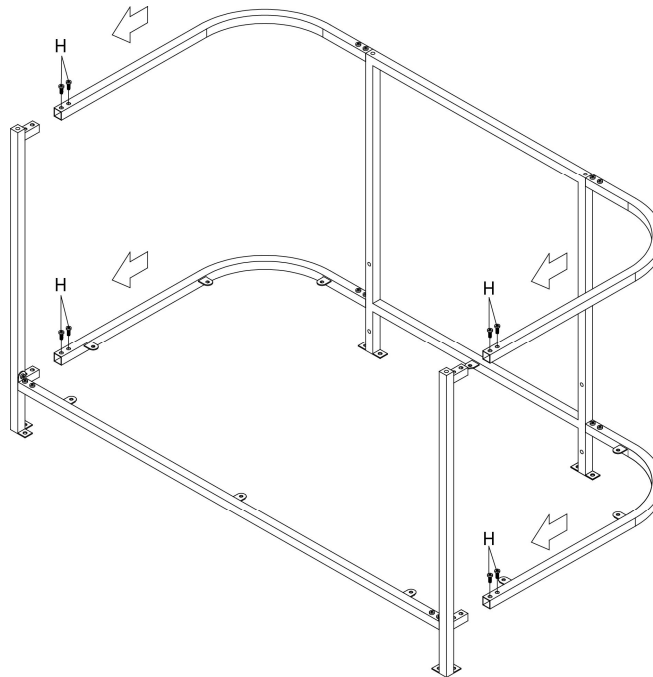
ÉTAPE / STEP 6



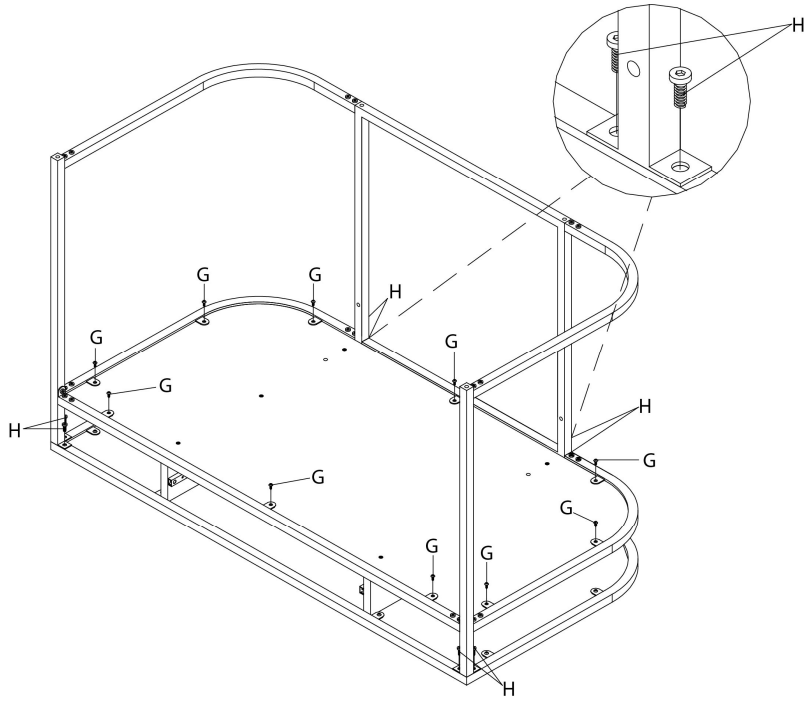
ÉTAPE / STEP 7



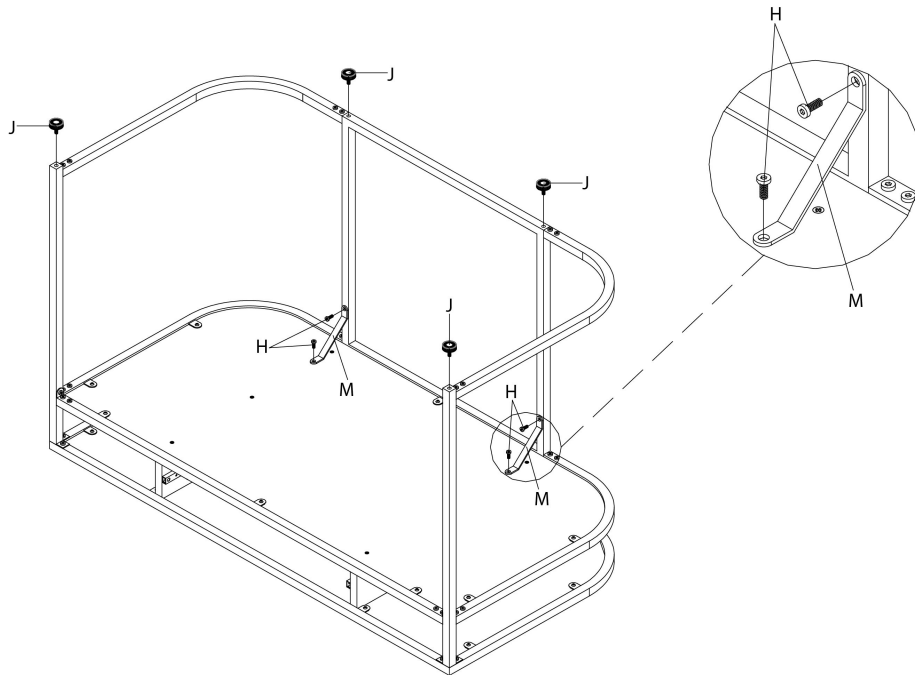
ÉTAPE / STEP 8



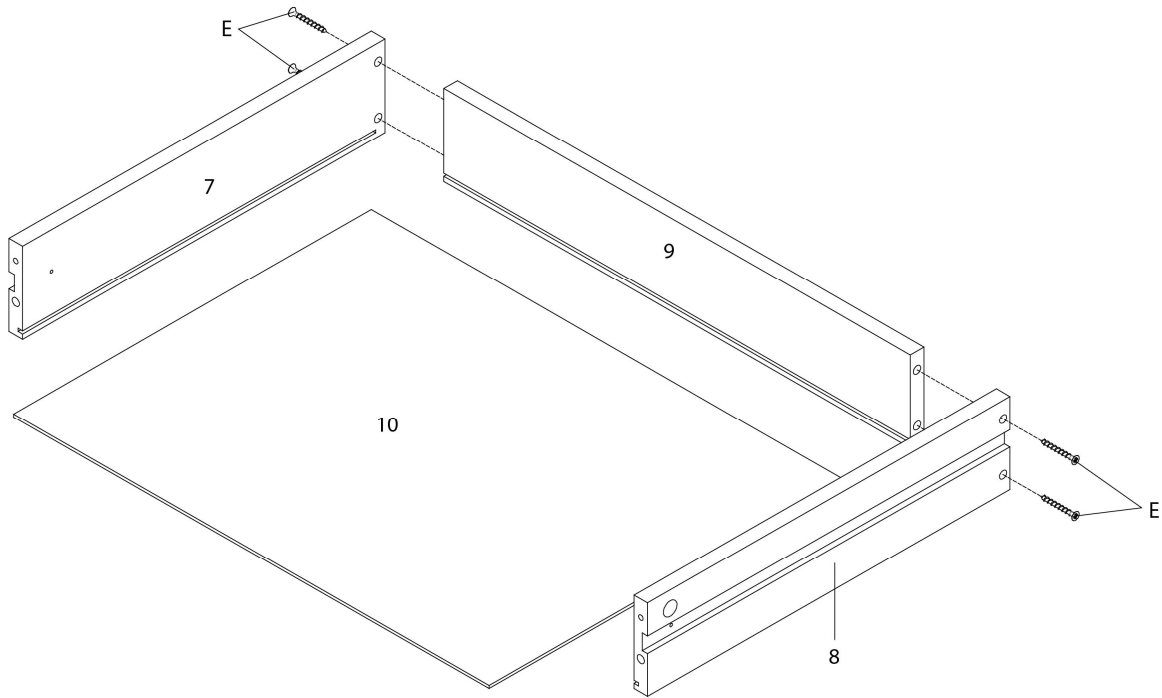
ÉTAPE / STEP 9



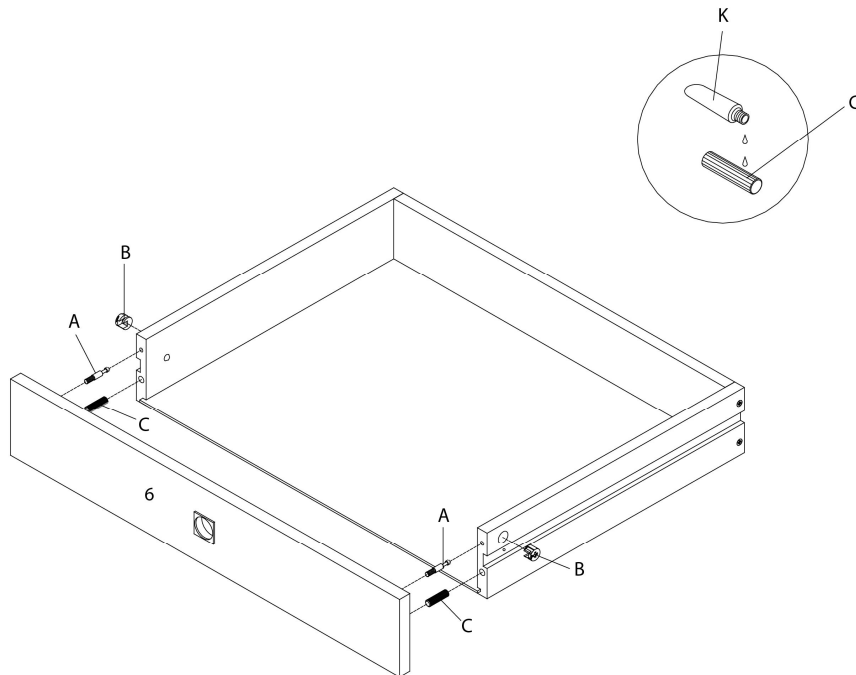
ÉTAPE / STEP 10



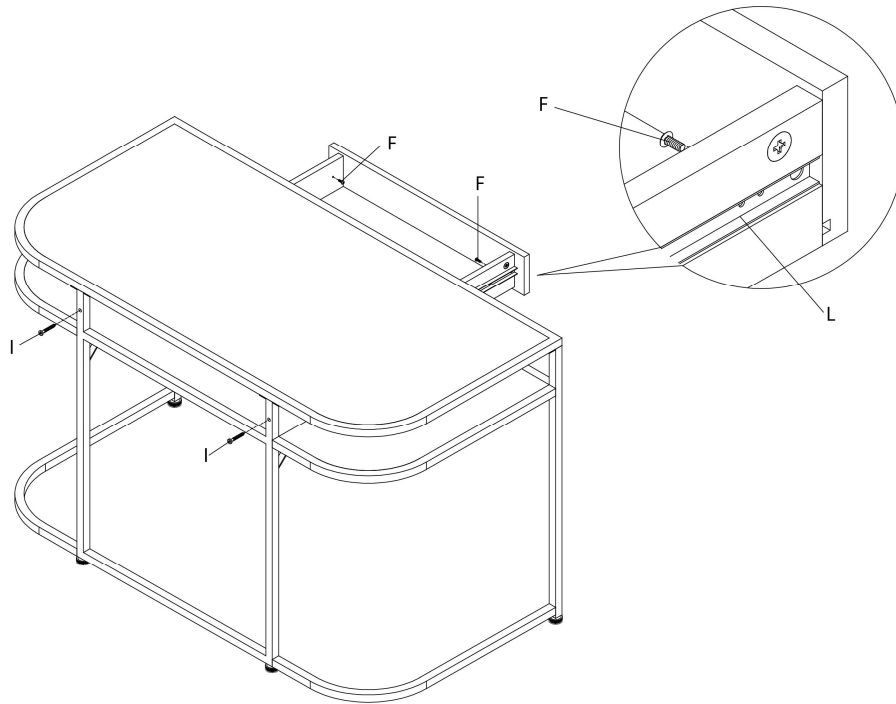
ÉTAPE / STEP 11



ÉTAPE / STEP 12



ÉTAPE / STEP 13



ÉTAPE / STEP 14

