



**INSTRUCTIONS D'ASSEMBLAGE  
ASSEMBLY INSTRUCTIONS**

---

**M**ONARCH  
SPECIALTIES INC.

# I 3574

---

**TABLE D'APPOINT -  
48" L / CONSOLE D'ENTREE ESPRESSO / NOIR**

**ACCENT TABLE -  
48" L / ESPRESSO / BLACK METAL HALL CONSOLE**


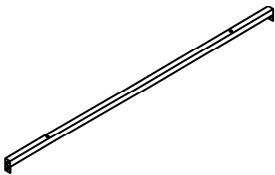
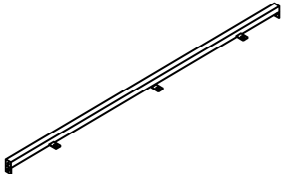
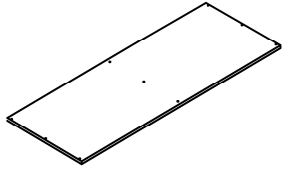
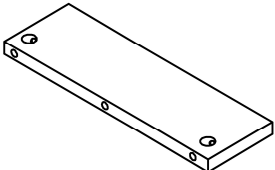


**POUR DE L'ASSISTANCE OU POUR COMMANDER  
DES PIÈCES CONTACTEZ NOTRE DÉPARTEMENT  
DE SERVICE À LA CLIENTÈLE.**

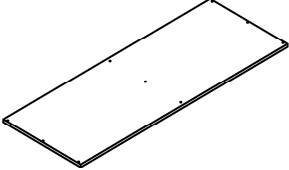
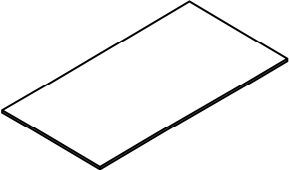
**FOR ASSISTANCE OR TO ORDER PARTS  
CONTACT OUR CUSTOMER SERVICE DEPARTMENT**

**WWW.MONARCHSERVICE.COM**

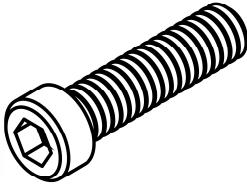
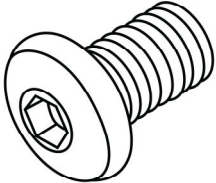
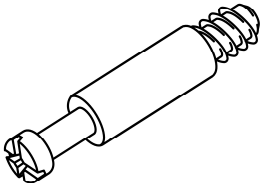
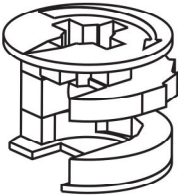
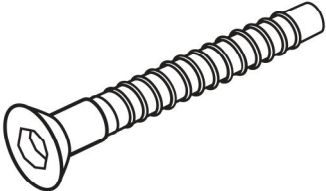
**LISTE DES PIÈCES**  
**PARTS LIST**

PIÈCE / PART #	IMAGE	DESCRIPTION	QTY / QTÉ
1		<p>SIDE FRAME CADRE DE CÔTÉ</p>	2
2		<p>CROSSBAR (TOP) BARRE TRANSVERSALE (HAUT)</p>	2
3		<p>CROSSBAR (BOTTOM) BARRE TRANSVERSALE (BAS)</p>	2
4		<p>TABLE TOP SURFACE DE TABLE</p>	1
5		<p>SUPPORT PANEL PANNEAU DE SOUTIENT</p>	3

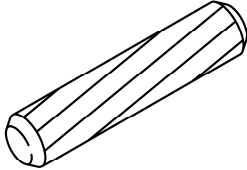
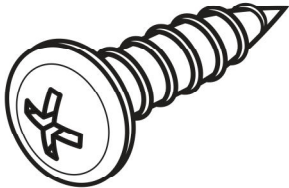
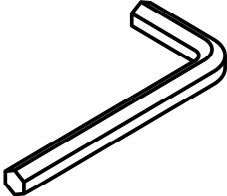
**LISTE DES PIÈCES**  
**PARTS LIST**

PIÈCE / PART #	IMAGE	DESCRIPTION	QTY / QTÉ
6		BOTTOM PANEL PANNEAU DU BAS	1
7		SHELF ÉTAGÈRE	1

**LISTE DES PIÈCES DE MONTAGE**  
**HARDWARE LIST**

PIÈCE / PART #	IMAGE	DESCRIPTION	QTY / QTÉ
A		ASSEMBLING BOLT - Ø 1/4" X 1 1/4" BOULON D'ASSEMBLAGE - Ø 1/4" X 1 1/4"	12
B		ASSEMBLING BOLT - Ø 1/4" X 3/8" BOULON D'ASSEMBLAGE - Ø 1/4" X 3/8"	12
C		CAM LOCK SCREW VIS CAM LOCK	6
D		CAM LOCK CONNECTOR ÉCROU CAM LOCK	6
E		ASSEMBLING BOLT - Ø 1/4" X 1 5/8" BOULON D'ASSEMBLAGE - Ø 1/4" X 1 5/8"	6

**LISTE DES PIÈCES DE MONTAGE**  
**HARDWARE LIST**

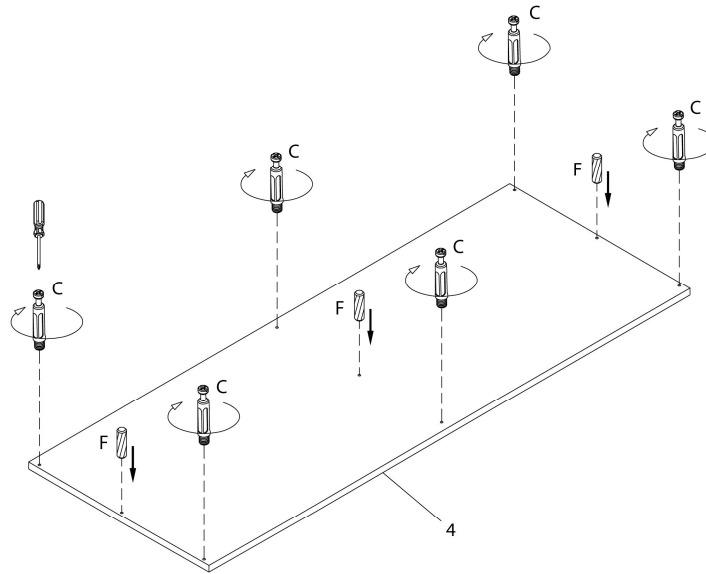
PIÈCE / PART #	IMAGE	DESCRIPTION	QTY / QTÉ
F		<p>WOOD DOWEL GOUJON DE BOIS</p>	6
G		<p>ASSEMBLING SCREW - Ø 1/2" VIS D'ASSEMBLAGE - Ø 1/2"</p>	2
H		<p>HEX KEY CLÉ HEXAGONALE</p>	1



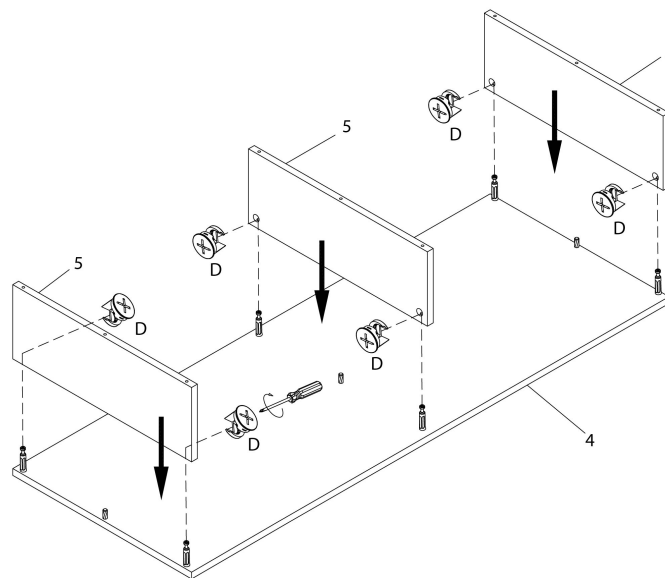
OUTIL DE VÉRIFICATION DE DIMENSIONS DES PIÈCES  
HARDWARE DIMENSIONS VERIFICATION TOOL



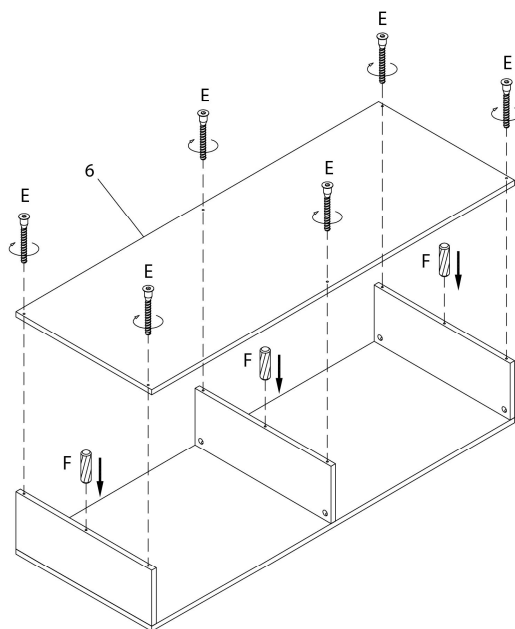
ÉTAPE / STEP 1



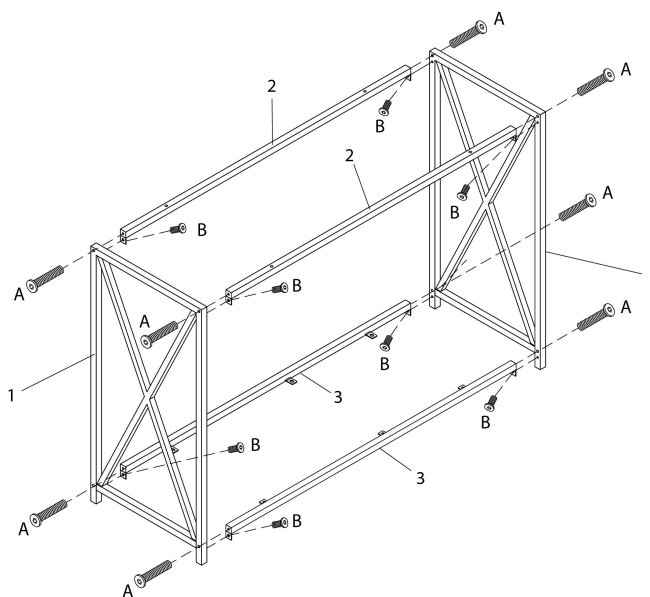
ÉTAPE / STEP 2



ÉTAPE / STEP 3

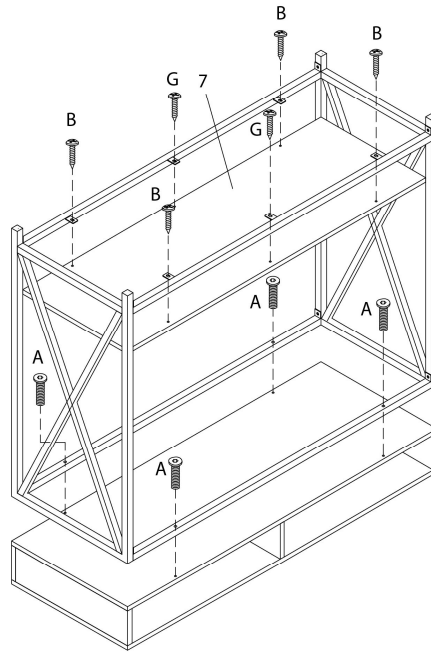


ÉTAPE / STEP 4





ÉTAPE / STEP 5



ÉTAPE / STEP 6

