

***ATTENTION: L'ASSEMBLAGE DE CE LIT REQUIERT 2 PERSONNES**

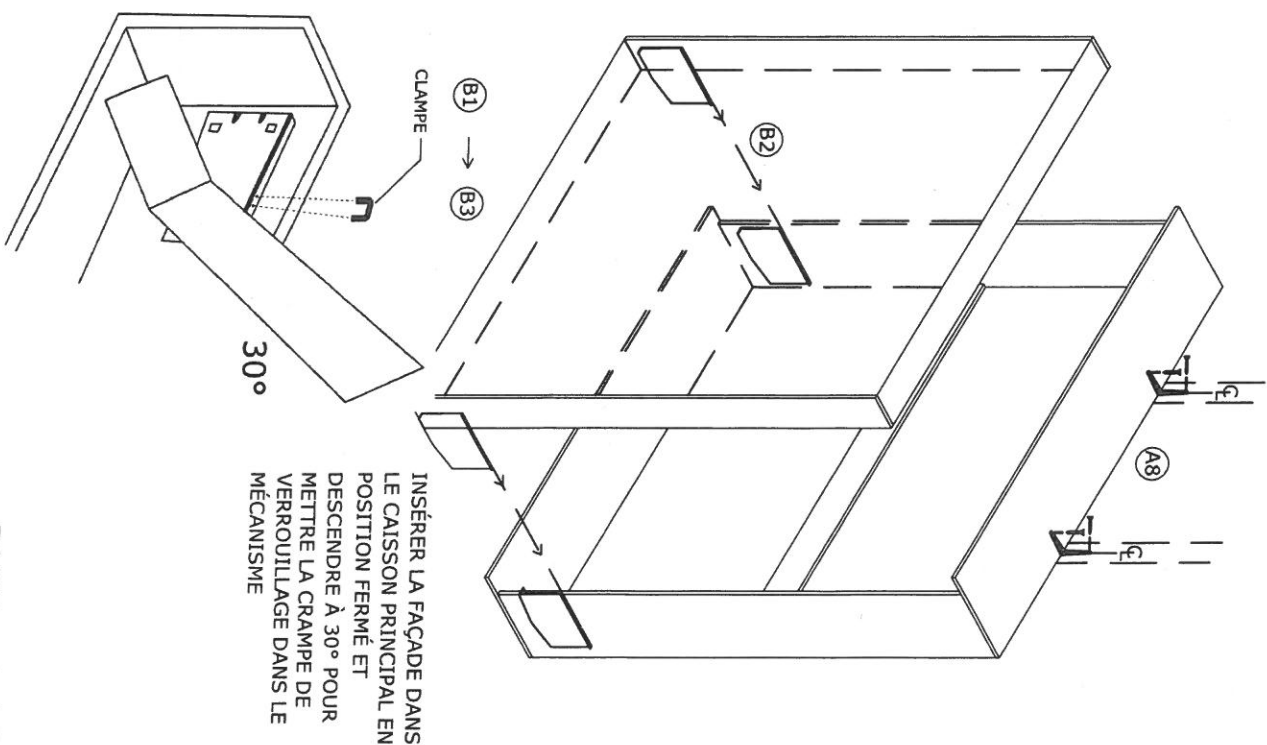
POUR FACILITER L'ASSEMBLAGE DE VOTRE MEUBLE, LIRE LES INSTRUCTION ET EXAMINER LES PIÈCES PRÉALABLEMENT. INSTALLEZ-VOUS SUR UNE SURFACE PROPRE QUI N'ENDOMMAGERA PAS LES FACES DES PANNEAUX LORS DE L'ASSEMBLAGE.

A- ÉTAPES - ASSEMBLAGE DU CAISSON ET FIXATION AU MUR

- 1- Couchez le caisson principal pré-monté, face (où la façade sera installée) vers la terre.
- 2- Assemblez le panneau du haut de 18po, à l'aide de la quincaillerie fournie au caisson principal.
- 3- Assemblez le panneau du bas de 12po, à l'aide de la quincaillerie fournie au caisson principal.
- 4- Fixez la traverse au centre du caisson à l'aide de la quincaillerie fournie.
- 5- Clouez le panneau du fond en masonite sur tout le périmètre au caisson principal. Relevez le caisson debout.
- 6- Localisez les montants verticaux à l'intérieur du mur et marquer-les sur le mur où il sera installé. Découper la plinthe murale à l'endroit où il sera fixé de la même largeur que le caisson.
- 7- Fixez, de niveau, le caisson en utilisant des visses #8 de 2" aux 4 coins du caisson sur les traverses.
- 8- Fixez les équerres murales aux montants du mur.
* utiliser des visses adaptées à une fixation dans les montants de bois ou métallique selon le type de construction de votre mur.

B- ÉTAPES - MONTAGE PLATEAU ET MÉCANISME - REQUIERT 2 PERSONNES

- 1- Enlever la crampe de verrouillage en forme de "U".
- 2- Insérez la façade du lit en glissant le mécanisme fixé sur la façade dans le mécanisme du caisson.
* La façade doit être insérée comme si celle-ci était en position "fermé".
- 3- Ouvrir le lit à 30 degré pour ajouter la crampe de verrouillage dans le mécanisme.
* Ne jamais ouvrir complètement le lit avant d'avoir inséré la crampe de verrouillage.



ÉLÉVATION LIT ESCAMOTABLE

