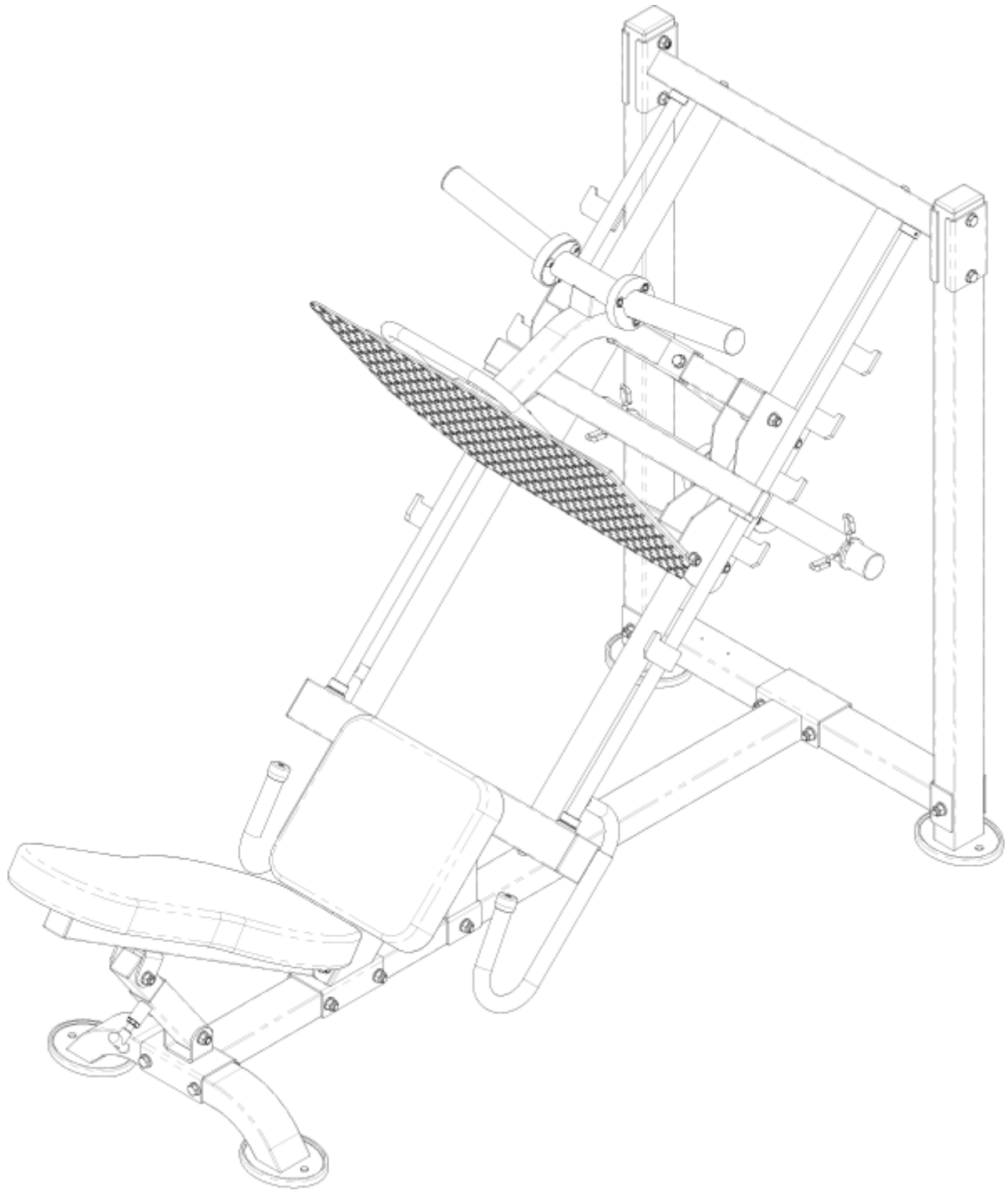
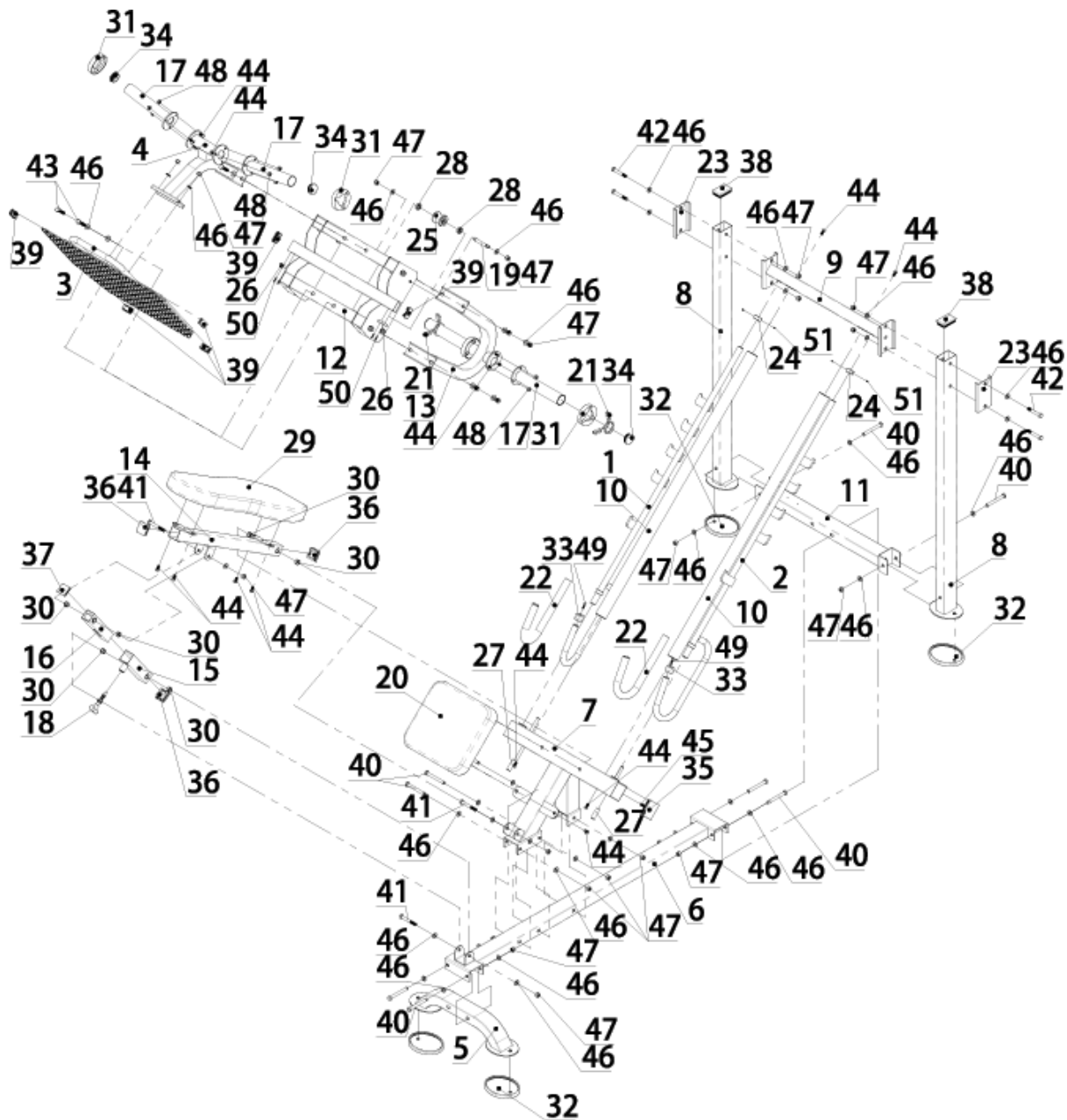


IRONAX XLP LEG PRESS

Item No.:70139



DESSIN ÉCLATÉ ET LISTE DES PIÈCES



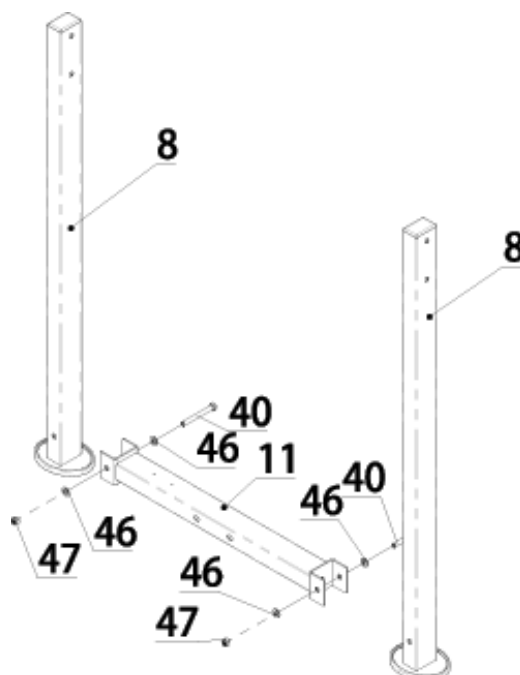
LISTE DES PIÈCES

NO	DESCRIPTION	Q'TY	NO	DESCRIPTION	Q'TY
1	Barre de sécurité-R	1	27	Bouchon de guidon	2
2	Barre de sécurité L	1	28	Roulement $\Phi 28 \times \Phi 12.7 \times 10.5$	16
3	Plaque de base	1	29	Coussinet arrière	1
4	Tube de support de la plaque de base	1	30	Douille métallique	6
5	Tube de base	1	31	Anneau en caoutchouc $\Phi 96 \times \Phi 50 \times 20$	4
6	Tube de liaison	1	32	Pied en caoutchouc	4
7	Tube de support de siège	1	33	Embout $\Phi 36 \times \Phi 30.2 \times \Phi 6.5 \times 25$	2
8	Montant arrière	2	34	Capuchon d'extrémité $\Phi 48 \times 2$	4
9	Tube d'attelage supérieur	1	35	Capuchon d'extrémité $75 \times 75 \times 2.5$	2
10	Tube de glissement	2	36	Capuchon $50 \times 50 \times 2$	3
11	Tube horizontal	1	37	Capuchon $45 \times 45 \times 2$	1
12	Cadre coulissant	1	38	Capuchon d'extrémité $50 \times 75 \times 2$	2
13	Tube de support du cadre coulissant	1	39	Capuchon d'extrémité $25 \times 50 \times 2$	6
14	Tube de support du dossier	1	40	Boulon hexagonal M12*105	9
15	Tube fixe	1	41	Boulon hexagonal M12*85	2
16	Tube de réglage	1	42	Boulon hexagonal M12*75	4
17	Plaque de poids Corne	4	43	Boulon hexagonal M12*50	4
18	Bouton en T	1	44	Boulon hexagonal M10*20	22
19	Goujon 92 $\Phi 12.5 \times 92 \times M12$	8	45	Boulon hexagonal M10*90	2
20	Coussin de siège	1	46	Rondelle plate $\Phi 13.5 \times \Phi 24 \times 2.5$	58
21	Collier $\Phi 47 \times \Phi 5 \times 135$	2	47	Ecrou M12	38
22	Couvercle de guidon $\Phi 24 \times 3 \times 555$	2	48	Ecrou M10	12
23	Plaque d'attelage	2	49	Boulon hexagonal M6*20	2
24	Bouchon $\Phi 34 \times \Phi 25.5 \times 15$	2	50	Vis à tête hexagonale M4*20	4
25	Chariot $\Phi 50 \times \Phi 36.5 \times \Phi 15 \times 50$	8	51	Vis à tête hexagonale	4
26	Pare-chocs en caoutchouc	2			

ASSEMBLAGE

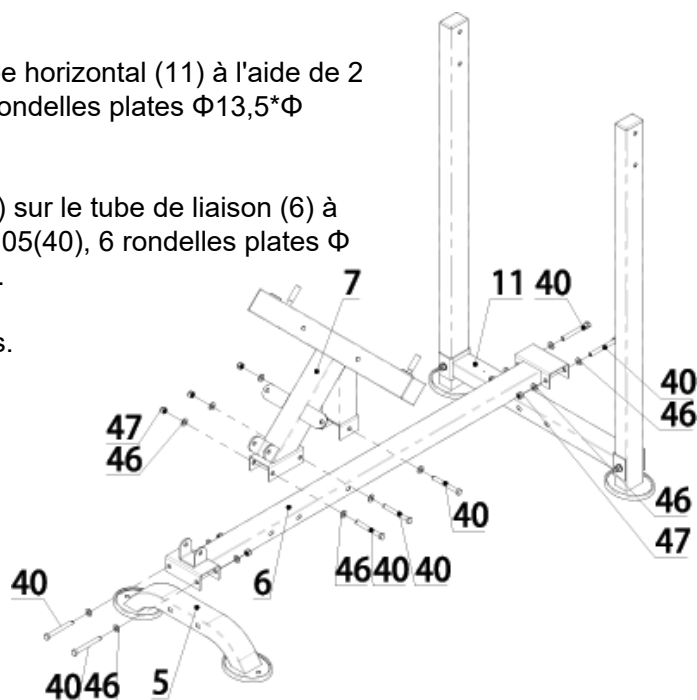
Étape 1

- Installer le montant (8) au tube horizontal (11) à l'aide de 2 boulon hexagonal M12*105(40), 4 rondelles plates $\Phi 13.5*\Phi 24*2.5$ (46) et 2 écrous M12(47).
- Ne pas serrer les boulons et les écrous.



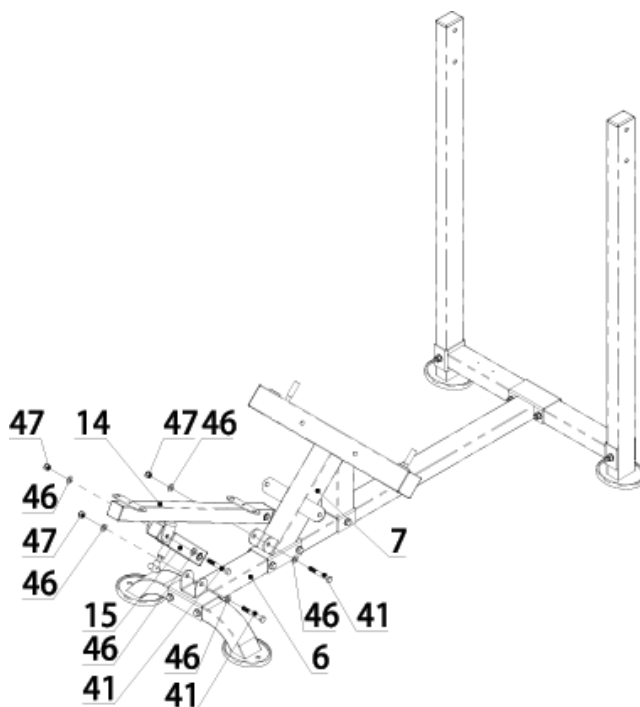
Étape 2

- Installer le tube de liaison (6) sur le tube de base (5) à l'aide de 2 boulons hexagonaux M12*105 (40), 4 rondelles plates $\Phi 13,5*\Phi 24*2,5$ (46) et 2 écrous M12 (47).
- Installer le tube de liaison (6) sur le tube horizontal (11) à l'aide de 2 boulons hexagonaux M12*105(40), 4 rondelles plates $\Phi 13,5*\Phi 24*2,5$ (46) et 2 écrous M12(47) ;
- Installer le tube de support de siège (7) sur le tube de liaison (6) à l'aide de 3 boulons hexagonaux M12*105(40), 6 rondelles plates $\Phi 13.5*\Phi 24*2.5$ (46) et 6 écrous M12(47).
- Ne pas serrer les boulons et les écrous.



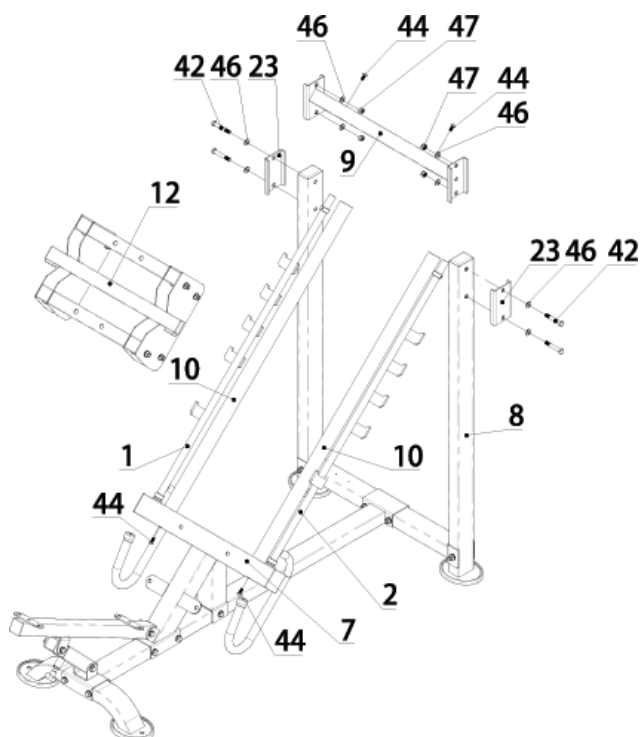
Étape 3

- Installer le tube fixe (15) sur le tube de liaison (6) à l'aide d'un boulon hexagonal M12*85 (41), de deux rondelles plates $\Phi 13.5*\Phi 24*2.5$ (46) et d'un écrou M12 (47) ;
- Installer le tube de support de dossier (14) au tube de support de siège (7) et au tube fixe (15) à l'aide de 2 boulons hexagonaux M12*85(41), 2 rondelles plates $\Phi 13.5*\Phi 24*2.5$ (46) et 2 écrous M12(47).



Étape 4

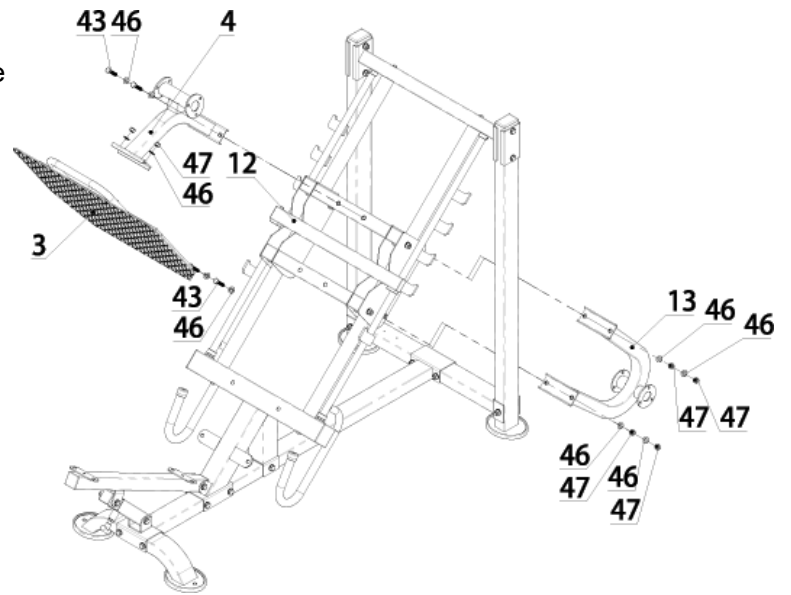
- Installer le tube coulissant (10) et la barre de sécurité (R&L) (1&2) sur le tube de support du siège (7), fixer avec les boulons et serrer à fond.
- Ensuite, installer le cadre coulissant (12) sur le tube coulissant (10) comme indiqué.
- Ensuite, fixez le tube de la tringlerie supérieure (9) au montant arrière (8) à l'aide de 4 boulons hexagonaux M10*20 (44), 4 rondelles plates $\Phi 13.5*\Phi 24*2.5$ (46) et 2 écrous M12 (47). Veiller à placer le tube coulissant (10) et la barre de sécurité (R&L) (1&2) à l'intérieur du tube de liaison supérieur (9).



- Fixer 2 plaques de liaison (23) au tube de liaison supérieure (9) à l'aide de 4 boulons hexagonaux M12*75 (42), 8 rondelles plates $\Phi 13,5*\Phi 24*2,5$ (46) et 4 écrous M12 (47).
- Fixer le tube coulissant (10) au tube de support de siège (7) et au tube de tringlerie supérieure (9) à l'aide de 4 boulons hexagonaux M10*20 (44).

Étape 5

- Installer la plaque de pied (3), le tube de support de plaque de pied (4) et le tube de support de cadre coulissant (13) sur le cadre coulissant (12).
- Fixez-les ensuite avec 4 boulons hexagonaux M12*50 (43), 10 rondelles plates Φ 13.5* Φ 24*2.5 (46) et 6 écrous M12 (47).



Étape 6

- Fixer la corne de la plaque de poids (17) au cadre coulissant (12) à l'aide de 12 boulons hexagonaux M10*20 (44) et de 12 écrous M10 (48), comme illustré.
- Placer 2 colliers Φ 47* Φ 5*135 (21) sur la corne de la plaque de poids (17).
- Installer le coussin de dossier (29) sur le tube de support de dossier (14) à l'aide de 4 boulons hexagonaux M10*20 (44).
- Installer le coussin de siège (20) sur le tube de support de siège (7) à l'aide de 2 boulons hexagonaux M10*20 (44) et de 2 boulons hexagonaux M10*90 (45).
- Veillez à ce que tous les boulons et écrous soient bien serrés.

