

Réfrigérateur à portes françaises de 25 pi³, avec 3 portes, Beverage Center™ et pichet d'eau à remplissage automatique



Caractéristiques distinctives

Beverage Center™ et pichet d'eau à remplissage automatique

Obtenez rapidement de l'eau filtrée et rafraîchissante de deux façons : Choisissez entre le distributeur interne ou le pichet intégré qui se recharge automatiquement, avec la possibilité d'infuser une saveur.

Machine à glaçons automatique double

Savourez votre boisson préférée avec votre choix de glace. Choisissez parmi des glaçons en cubes ou les Ice Bites™ qui refroidissent votre boisson plus rapidement.

Grande capacité (25 pi³) avec technologie SpaceMax™

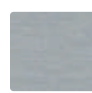
Rangez plus d'aliments avec un intérieur spacieux de 25 pi³. La technologie unique SpaceMax™ s'appuie sur une isolation spéciale à haute teneur en uréthane qui permet aux parois d'être beaucoup plus minces sans compromettre l'efficacité énergétique. Cela garantit un espace de rangement supplémentaire de 5 pi³*.


* Selon des tests internes, par rapport au modèle RF20A.

Filtre à eau interne

Conception intuitive avec filtre à eau interne intégré au réfrigérateur. Garde votre eau fraîche.

Couleurs offertes

 Résistant aux empreintes digitales
Acier inoxydable

 Résistant aux empreintes digitales
Acier noir



Design

- Filtre à eau interne
- Conception moderne
- Fini résistant aux empreintes digitales
- Poignée encastrée
- Éclairage à DEL
- Compartiments de porte pour contenants de 4 litres (1 gallon)
- Tablettes en verre trempé à l'épreuve des dégâts liquides

Technology

- Beverage Center™ et pichet d'eau à remplissage automatique
- Technologie à variateur numérique
- Connectivité Wi-Fi
- Alarme de porte
- Fonctions de réfrigération ou de congélation rapides

Performance

- Machine à glaçons automatique
- Énergie SmartThings*
- Technologie de refroidissement complet

* Disponible sur les appareils Android et iOS. Une connexion Wi-Fi et un compte Samsung sont requis.

Homologation



Homologation ENERGY STAR® : 643 kWh/an
Conforme aux normes ADA

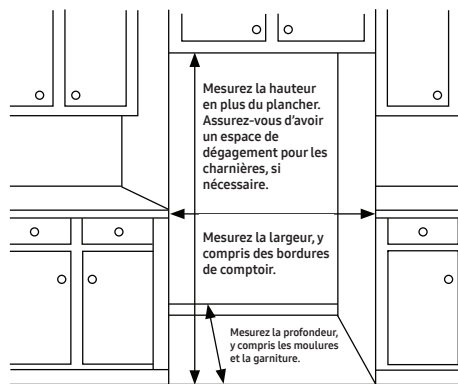
Réfrigérateur à portes françaises de 25 pi³, avec 3 portes, Beverage Center™ et pichet d'eau à remplissage automatique

Particularités pour l'installation

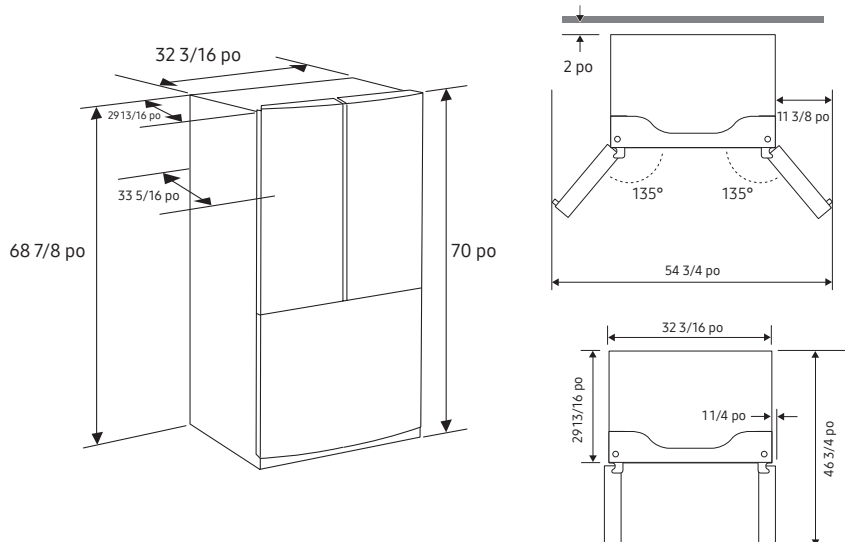
1. Mesurez la hauteur, la largeur et la profondeur de l'espace destiné à l'installation, en tenant compte des plinthes, des bordures pour carreaux, des bordures de comptoirs, etc. Assurez-vous d'avoir assez d'espace pour ouvrir les portes (tenez compte des murs, des îlots ou des autres obstacles quand vous mesurez).
2. Reportez-vous à l'illustration ci-dessous pour prendre les mesures.
3. Laissez 9,5 cm (3 3/4 po) de dégagement du côté des charnières de la porte du réfrigérateur lorsque vous l'installez à côté d'un mur que la porte pourrait toucher.
4. Laissez au moins 5,1 cm (2 po) de dégagement à l'arrière pour permettre une bonne circulation de l'air et pour les raccordements d'eau et électriques. Laissez au moins 1 po de dégagement sur les côtés et le dessus pour faciliter l'installation.
5. Assurez-vous que toutes les portes et les passages de votre domicile sont assez larges pour y déplacer aisément le réfrigérateur.

Pour une utilisation optimale et pour être en mesure d'ouvrir complètement les portes du réfrigérateur, n'installez pas celui-ci à côté d'un mur.

Remarque : Les renseignements suivants sur les dimensions et l'espace destiné à l'installation sont fournis à des fins de planification seulement. Pour connaître tous les détails sur l'installation, consultez le manuel dans l'emballage du produit ou téléchargez le manuel en ligne à l'adresse samsung.com.



Dimensions



Capacité totale : 24,5 pi³

Réfrigérateur : 16,5 pi³

- 3 tablettes en verre trempé à l'épreuve des dégâts liquides
- 2 bacs à légumes transparents
- 7 compartiments de porte
 - Porte de droite : 1 compartiment pour contenants de 4 litres (1 gallon), 2 compartiments ordinaires
 - Porte de gauche : 1 compartiment pour contenants de 4 litres (1 gallon), 3 compartiments ordinaires
- Éclairage de surface

Congélateur : 8 pi³.

- Machine à glaçons double dans le congélateur (glaçons en cubes ET Ice Bites™)
- Seau à glace avec couvercle et 1 cuillère
- Produit jusqu'à 5,6 lb de glace par jour
- Éclairage à DEL haute efficacité

Accessoires

Filtre à eau : HAF-QIN

Tension et puissance

Volts/Ampères : 115 V / 60 Hz / 3,0 A

Longueur du cordon d'alimentation : 2 mètres

Garantie

Un (1) an sur les pièces et la main-d'œuvre pour le réfrigérateur

Dix (10) ans sur les pièces pour le compresseur à variateur numérique

Dimensions et poids du produit

Dimensions (L x H x P avec charnières et portes) :

32 3/16 po x 70 po x 33 5/16 po

Dimensions (L x H x P sans charnière ni porte) :

32 3/16 po x 68 7/8 po x 29 13/16 po

Poids : 248 lb

Dimensions et poids à l'expédition (L x H x P)

Dimensions : 32 5/8 po x 73 po x 35 po

Poids : 256 lb

Couleur

Résistant aux empreintes digitales
Acier inoxydable

N° de modèle

RF25C5551SR

Code CUP

887276719023

Résistant aux empreintes digitales
Acier inoxydable noir

RF25C5551SG

887276719016