

## Découpes et dimensions



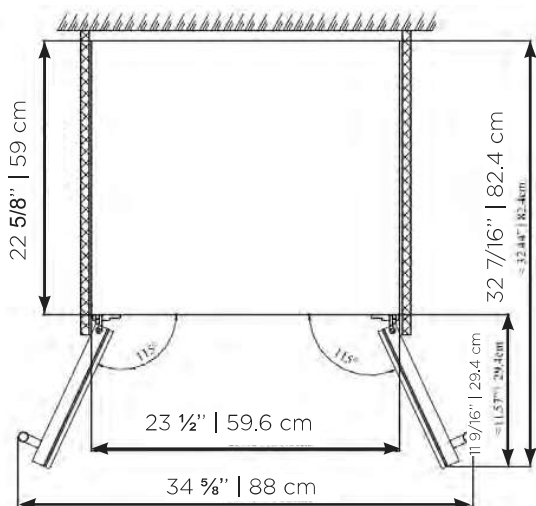
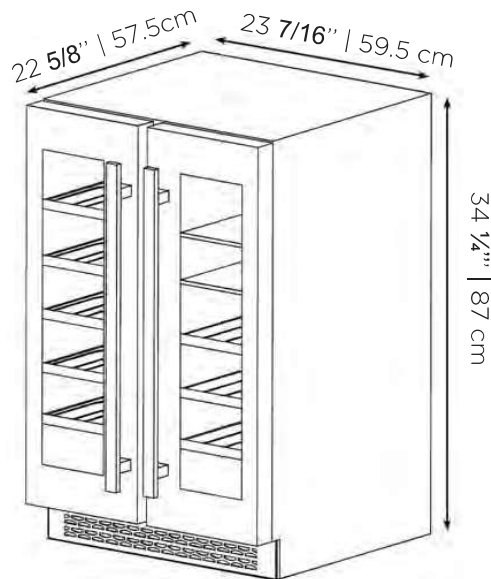
Dans des endroits « Chauds et humides », une alimentation d'air frais doit être prévue. Un évent ou un orifice de ventilation d'une dimension de 200mm x 40mm **DOIT** être découpé dans les cabinets à l'arrière de l'appareil **OU** 2 ouvertures circulaires de 65mm de diamètre de chaque côté latéral permettront la circulation complète de l'air tout autour de l'appareil.

Ces événements ne doivent pas être ouverts du même côté que d'autres appareils tels qu'un four, ou dans une zone fermée et sans accès à de l'air frais. **LE NON RESPECT DES SPÉCIFICATIONS D'INSTALLATION PEUT ENTRAÎNER L'ANNULATION DE LA GARANTIE.**



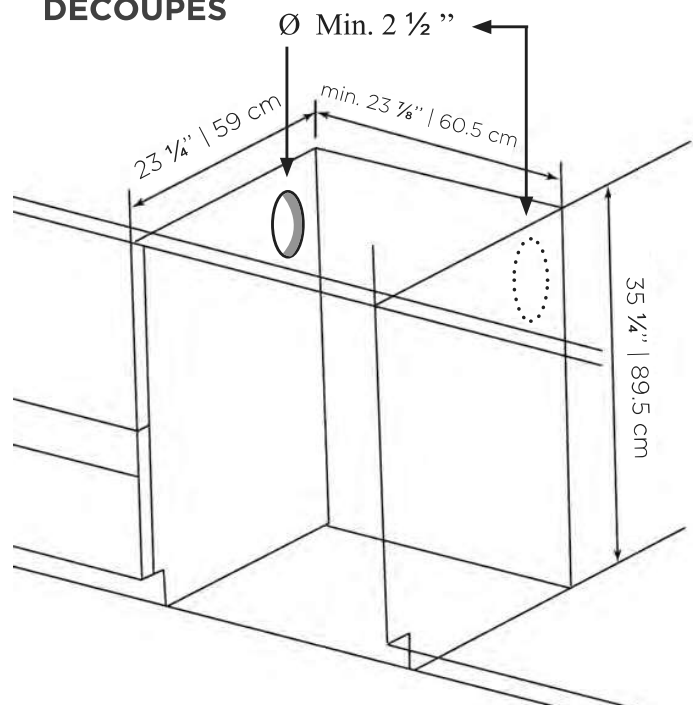
Assurez-vous d'avoir au moins 3/16 po de dégagement de chaque côté de l'unité. Cet espace permettra à l'air frais de circuler librement et d'enlever et d'insérer facilement le refroidisseur de vin au besoin. **ATTENTION! NE PAS SCELLER À L'AIDE DE SILICONE OU TOUTE AUTRE MANIÈRE LES CÔTÉS DE L'UNITÉ SINON LA GARANTIE SERA ANNULÉE.**

### CHL DVRHMVR



### DÉCOUPES

Alimentation en air d'appoint  
(recommandé)



1. Veuillez suivre et respecter le schéma d'installation et dimensions minimums requises sinon quoi la performance de l'appareil sera affectée.
2. Les celliers possèdent un bouton marche/arrêt situé sur le tableau de bord. Par conséquent, il n'y a pas d'endroit spécifique pour le positionnement de la prise électrique à l'arrière.
3. Le cellier requiert une alimentation électrique individuelle standard de 120 Volts / 15 Ampères.
4. Le câble d'alimentation est d'environ 2m de long et est fixé sur la droite de l'arrière lorsque vous regardez l'avant de l'appareil.