

T24UC905DP

RÉFRIGÉRATEUR SOUS LE COMPTOIR À TIROIR

DOUBLE / CONGÉLATEUR

PRÊT POUR PANNEAU SUR MESURE



Aussi offert :

T24UC925DS - Avec poignée de série Professional

T24UC915DS – Avec poignée de série MasterpieceMD

CARACTÉRISTIQUES ET AVANTAGES

- Modes de refroidissement ajustables dans le tiroir du réfrigérateur - Réfrigérateur, garde-manger, bar et Quick Chill
- Les tiroirs SoftCloseMD assurent une fermeture en douceur de la porte
- Organisation personnalisable de tiroir
- Appareil à glaçons d'eau filtrée automatique
- Éclairage à DEL
- Les napperons de tiroir empêchent les objets de glisser et peuvent être retirés pour un nettoyage facile
- Contrôles électroniques tactiles pour la gestion de la température

PROPRIÉTÉS GÉNÉRALES

Prêt pour panneau sur mesure	Oui
Tiroirs SoftCloseMD	Oui
Éclairage	Éclairage à DEL
Diviseurs en aluminium ajustables / pour étagères	Oui
Napperons de tiroir amovibles	Oui
Appareil à glaçons d'eau filtrée automatique	Oui
Tiroirs télescopiques pleine extension	Oui
Alarme de tiroir ouvert	Oui
Fonction Quick Chill	Oui
Contrôles électroniques tactiles	Oui
Mode Sabbath certifié STAR-K	Oui

CAPACITÉ

Capacité totale (pi3)	4,3 pi3
-----------------------	---------

NIVEAUX DE TEMPÉRATURE

Réfrigérateur	33 F (0,5 C) à 47 F (8,5 C)
Congélateur	-8°F (-22°C) à 6°F (-14.5°C)
Modes de refroidissement pré-programmés	Réfrigérateur 37 F (3 C) Garde-manger 44 F (7 C) Bar 34 F (1 C)
Fonction Quick Chill	Réfrigérateur 33°F (0.5°C) pour environ 24 heures Congélateur -8°F (-22°C) pour environ 24 heures

DÉTAILS TECHNIQUES

Watts (W) / Courant (A) / Volts (V)	150 W / 15 A / 115 V
Fréquence (Hz)	60 Hz
Longueur du cordon d'alimentation (po)	60 po
Type de fiche d'alimentation	120 V à 3 fils

DIMENSIONS ET POIDS

Dimensions de l'appareil ménager (H x L x P) (po)	34 1/8 po* x 23 7/8 po x 23 5/8 po
Taille de découpe exigée (H x L x P) (po)	34 1/2 po–35 1/4 po x 24 po x 24 po
Poids brut / net	144,5 à 155,5 lb

EFFICACITÉ

Homologué ENERGY STARMD	Oui
Consommation d'énergie annuelle	442 kWh

GARANTIE

Limitée, sur tout l'appareil, pièces et main-d'œuvre sur n'importe quelle pièce défectueuse du réfrigérateur en raison d'un défaut de fabrication

2 ans

Garantie limitée sur système* de réfrigération hermétique, pièces et main-d'œuvre

3 à 6 ans

Garantie limitée sur système* de réfrigération hermétique, pièces seulement

7 à 12 ans

*Hauteur réglable + 1/2 po (13 mm) avec les pattes déployées en entier

**Le système de réfrigération hermétique comprend le compresseur, l'évaporateur, le condenseur, le déshydrateur/passoire et le tuyau de raccordement

T24UC905DP

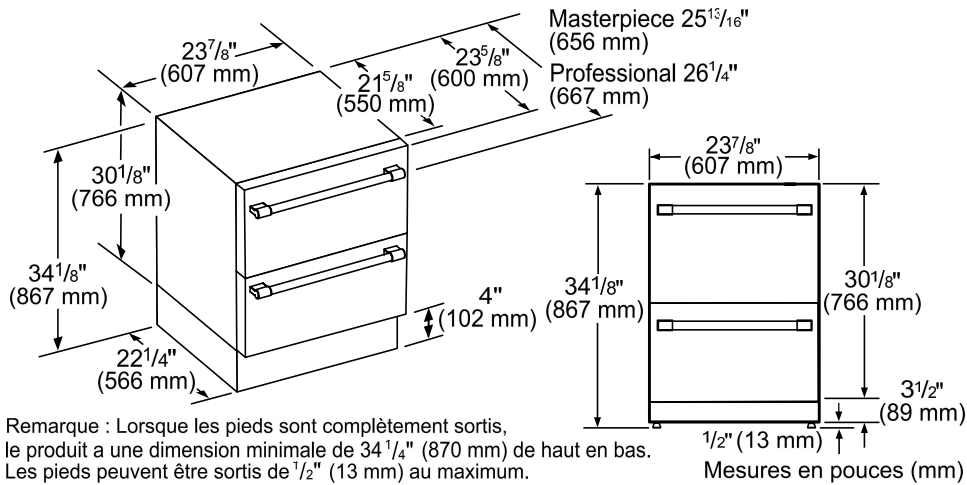
RÉFRIGÉRATEUR SOUS LE COMPTOIR À TIROIR

DOUBLE / CONGÉLATEUR

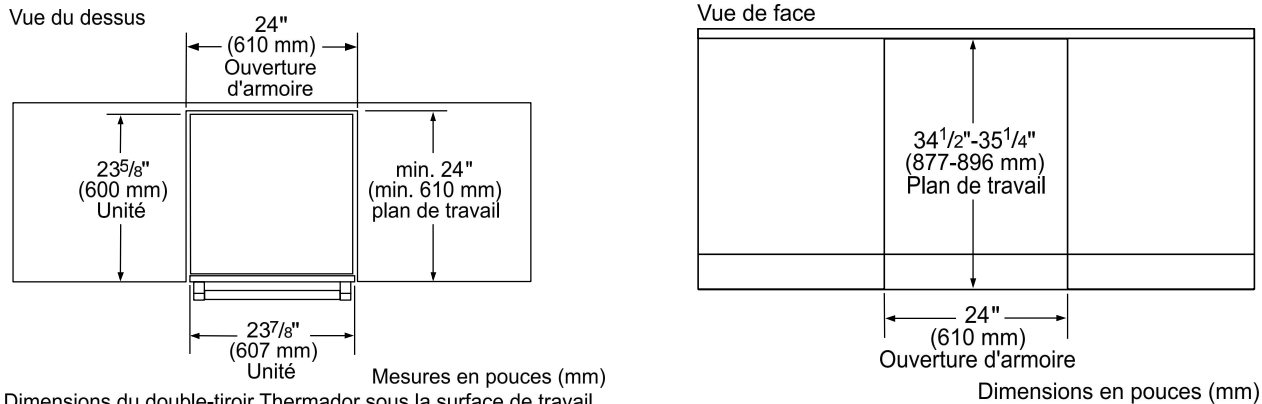
PRÊT POUR PANNEAU SUR MESURE



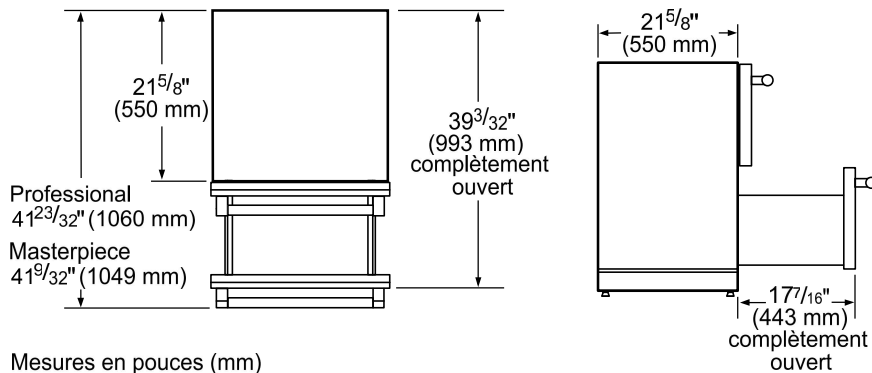
DIMENSIONS DU PRODUIT RÉFRIGÉRATEUR À TIROIR DOUBLE / CONGÉLATEUR



DIMENSIONS DE DÉCOUPE DU RÉFRIGÉRATEUR À TIROIR DOUBLE / CONGÉLATEUR



DIMENSIONS DE DÉGAGEMENT DU RÉFRIGÉRATEUR À TIROIR DOUBLE / CONGÉLATEUR



T24UC905DP

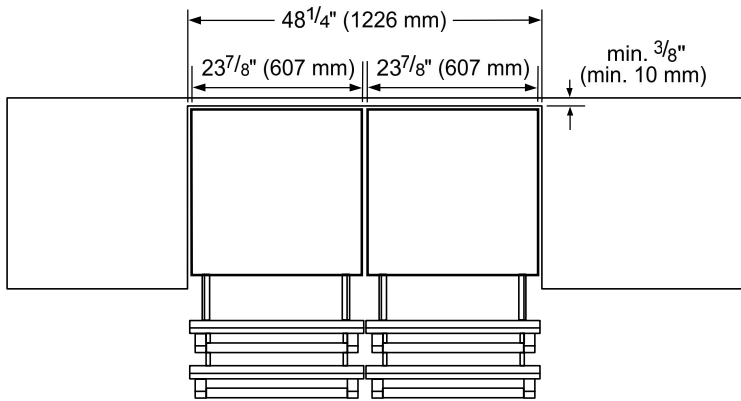
RÉFRIGÉRATEUR SOUS LE COMPTOIR À TIROIR

DOUBLE / CONGÉLATEUR

PRÊT POUR PANNEAU SUR MESURE

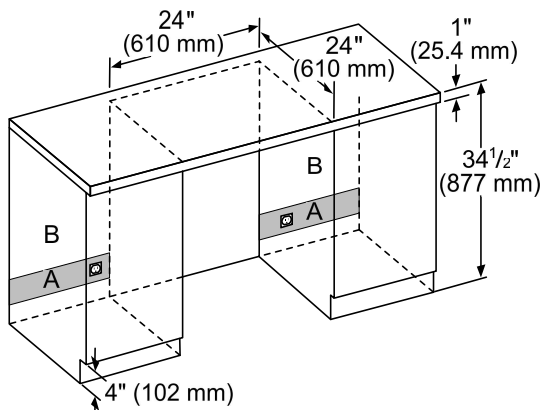


INSTALLATION CÔTE-À-CÔTE DU RÉFRIGÉRATEUR À TIROIR DOUBLE / CONGÉLATEUR



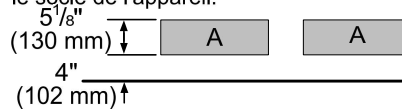
Dimensions en pouces (mm)

DIMENSIONS DE DÉCOUPE ET EMPLACEMENT ÉLECTRIQUE DU RÉFRIGÉRATEUR À TIROIR DOUBLE / CONGÉLATEUR



A : zone recommandée pour le raccordement de l'installation - un trou d'un diamètre de 2 1/2" (63 mm) est conseillé.

Emplacement du câble réseau sur le socle de l'appareil.



B : Il est recommandé de positionner le raccordement d'eau à côté du renforcement afin qu'il soit accessible sans devoir démonter l'appareil.

Pour une installation affleurante, il est recommandé de positionner la sortie et le raccordement d'eau sur le côté de l'unité et non directement derrière.

Mesures en pouces (mm)

T24UC905DP

RÉFRIGÉRATEUR SOUS LE COMPTOIR À TIROIR

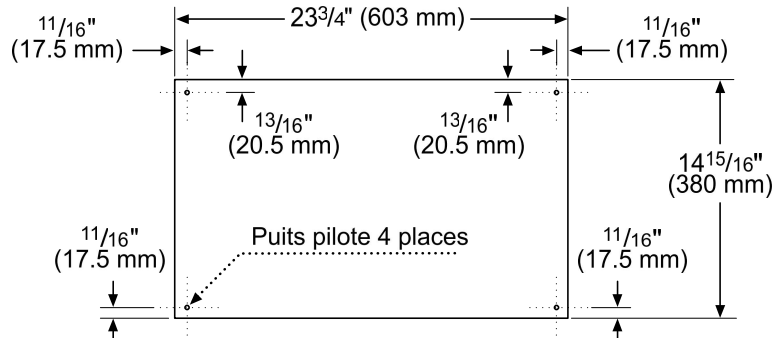
DOUBLE / CONGÉLATEUR

PRÊT POUR PANNEAU SUR MESURE

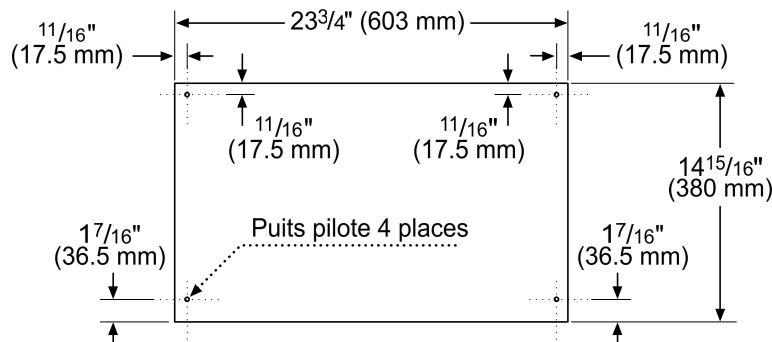


DIMENSIONS DE PANNEAU SUR MESURE POUR RÉFRIGÉRATEUR À TIROIR DOUBLE -/ CONGÉLATEUR - PANNEAUX SUPÉRIEUR ET INFÉRIEUR DU TIROIR

Tiroir du haut



Tiroir du bas



Important:

- L'épaisseur des panneaux de revêtement doit être de 3/4 po (19 mm)
- Chacun des panneaux de revêtement ne doit pas peser plus de 10 lb (4,54 kg)
- Les panneaux de revêtement dont le poids est supérieur aux recommandations risquent d'endommager votre appareil
- Il est recommandé d'avoir l'aide d'une deuxième personne pour installer les panneaux
- Utilisez les outils recommandés dans le manuel d'installation pour faciliter l'installation des panneaux. Si vous n'utilisez pas les outils recommandés ou si vous n'obtenez pas l'aide d'une deuxième personne, des dommages aux panneaux et/ou à l'appareil pourraient survenir
- Pour installer chaque panneau, utilisez seulement les vis fournies dans la trousse d'installation

Utilisez les dimensions indiquées pour créer un panneau de revêtement sur mesure

Dimensions en pouces (mm)

ACCESSOIRES (EN OPTION)

POIGNÉES



PR20HNDL20
Trousse de poignée de série Professional, ensemble de 2 (20 13/16 po de largeur)



MS20HNDL20
Trousse de poignée de série MasterpieceMD, ensemble de 2 (20 1/2 po de largeur)

FILTRES



UCTRFLTR10
Filtre à eau

Ces garanties vous donnent des droits légaux spécifiques et vous pouvez avoir d'autres droits qui varient d'un État à l'autre. Garantie limitée à partir de la date de livraison. Pour plus de détails sur la garantie, reportez-vous à votre manuel d'utilisation et d'entretien, ou demandez à votre revendeur.

Les spécifications ne sont fournies qu'à des fins de planification. Reportez-vous aux instructions d'installation et consultez votre fournisseur de comptoir avant de faire la découpe du comptoir. Consultez un ingénieur en chauffage et ventilation pour vos exigences particulières en matière de ventilation. Pour obtenir les informations les plus complètes, reportez-vous aux instructions d'installation accompagnant le produit ou écrivez à Thermador en indiquant le numéro de modèle. Les spécifications sont correctes au moment de l'impression. Thermador se réserve le droit de modifier les spécifications ou la conception du produit sans préavis. Certains modèles sont homologués pour utilisation au Canada. Thermador n'est pas responsable des produits qui sont transportés des États-Unis pour utilisation au Canada.