



INSTRUCTIONS D'ASSEMBLAGE
ASSEMBLY INSTRUCTIONS

MONARCH
SPECIALTIES INC.

I 7600

BUREAU -
55"L / BLANC ORIENTATION GAUCHE OU DROITE

COMPUTER DESK -
55"L / WHITE LEFT OR RIGHT FACING

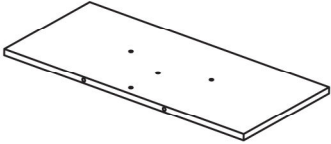
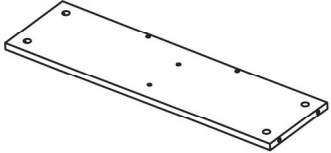
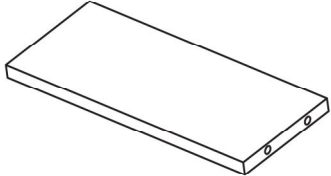
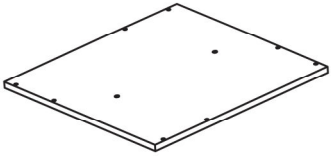
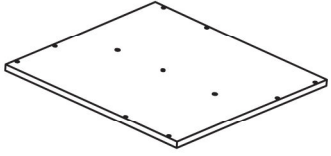


**POUR DE L'ASSISTANCE OU POUR COMMANDER
DES PIÈCES CONTACTEZ NOTRE DÉPARTEMENT
DE SERVICE À LA CLIENTÈLE.**

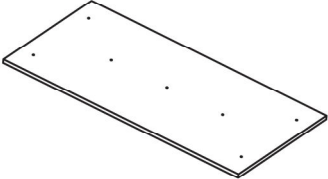
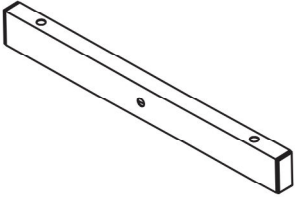
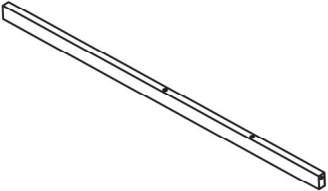
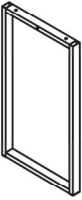
**FOR ASSISTANCE OR TO ORDER PARTS
CONTACT OUR CUSTOMER SERVICE DEPARTMENT**

WWW.MONARCHSERVICE.COM

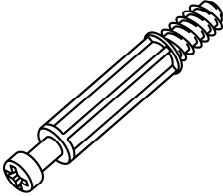
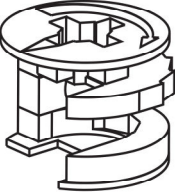
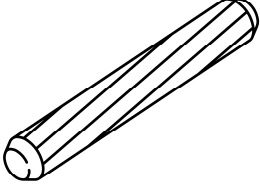
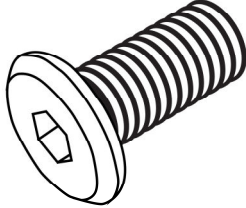
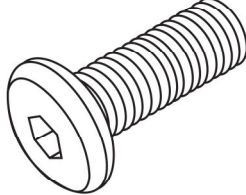
LISTE DES PIÈCES
PARTS LIST

PIÈCE / PART #	IMAGE	DESCRIPTION	QTY / QTÉ
1		BACK PANEL PANNEAU ARRIÈRE	4
2		SIDE PANEL PANNEAU DE CÔTÉ	4
3		SHELF ÉTAGÈRE	4
4		SHELF PANEL PANNEAU DE TABLETTE	1
5		SHELF PANEL PANNEAU DE TABLETTE	1

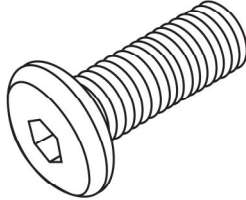
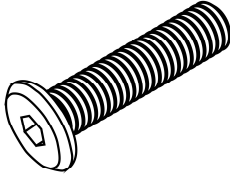
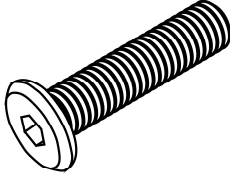
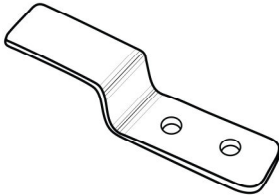
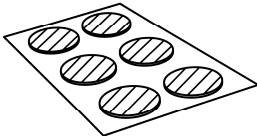
LISTE DES PIÈCES
PARTS LIST

PIÈCE / PART #	IMAGE	DESCRIPTION	QTY / QTÉ
6		TABLE TOP SURFACE DE TABLE	1
7		METAL FRAME CADRE EN MÉTAL	1
8		CONNECTOR CONNECTEUR	1
9		METAL LEG PATTE EN METAL	1

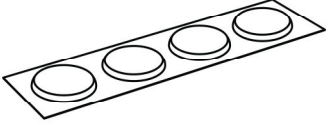
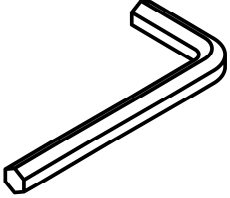
LISTE DES PIÈCES DE MONTAGE
HARDWARE LIST

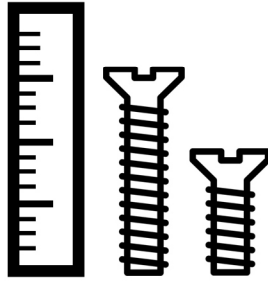
PIÈCE / PART #	IMAGE	DESCRIPTION	QTY / QTÉ
A		CAM LOCK SCREW - 1 1/2" VIS CAM LOCK - 1 1/2"	32
B		CAM LOCK CONNECTOR - Ø5/8" X 3/8" ÉCROU CAM LOCK - Ø5/8" X 3/8"	32
C		WOOD DOWEL - Ø3/8" X 1 5/8" GOUJON DE BOIS - Ø3/8" X 1 5/8"	16
D		ASSEMBLING BOLT - Ø1/4" X 1/2" BOULON D'ASSEMBLAGE - Ø1/4" X 1/2"	2
E		ASSEMBLING BOLT - Ø1/4" X 1 1/8" BOULON D'ASSEMBLAGE - Ø1/4" X 1 1/8"	2

LISTE DES PIÈCES DE MONTAGE
HARDWARE LIST

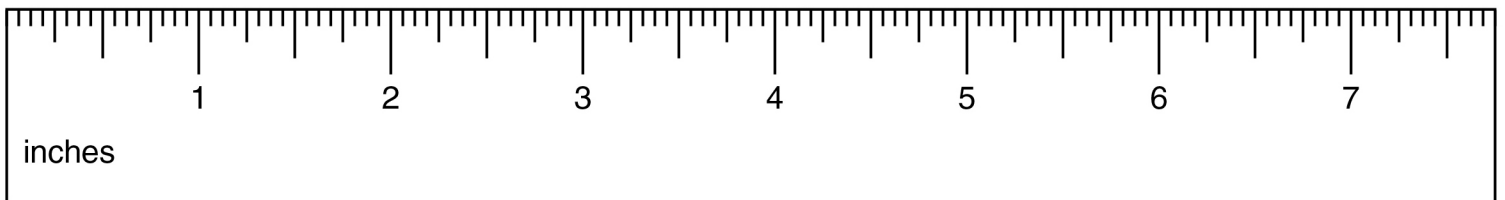
PIÈCE / PART #	IMAGE	DESCRIPTION	QTY / QTÉ
F		ASSEMBLING BOLT - Ø1/4" X 1 3/8" BOULON D'ASSEMBLAGE - Ø1/4" X 1 3/8"	1
G		ASSEMBLING BOLT - Ø1/4" X 2" BOULON D'ASSEMBLAGE - Ø1/4" X 2"	3
H		ASSEMBLING BOLT - Ø1/4" X 2 1/2" BOULON D'ASSEMBLAGE - Ø1/4" X 2 1/2"	2
I		METAL BRACKET SUPPORT EN MÉTAL	1
J		FINISHING STICKER - Ø7/8" COLLANT DE FINITION - Ø7/8"	34

LISTE DES PIÈCES DE MONTAGE
HARDWARE LIST

PIÈCE / PART #	IMAGE	DESCRIPTION	QTY / QTÉ
K		ADHESIVE BUMPER - Ø1" X 1/8" PARE- CHOCS ADHÉSIF - Ø1" X 1/8"	4
L		HEX KEY CLÉ HEXAGONALE	1

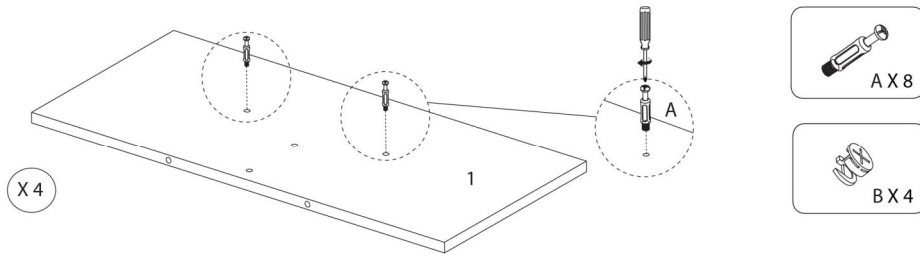


OUTIL DE VÉRIFICATION DE DIMENSIONS DES PIÈCES
HARDWARE DIMENSIONS VERIFICATION TOOL

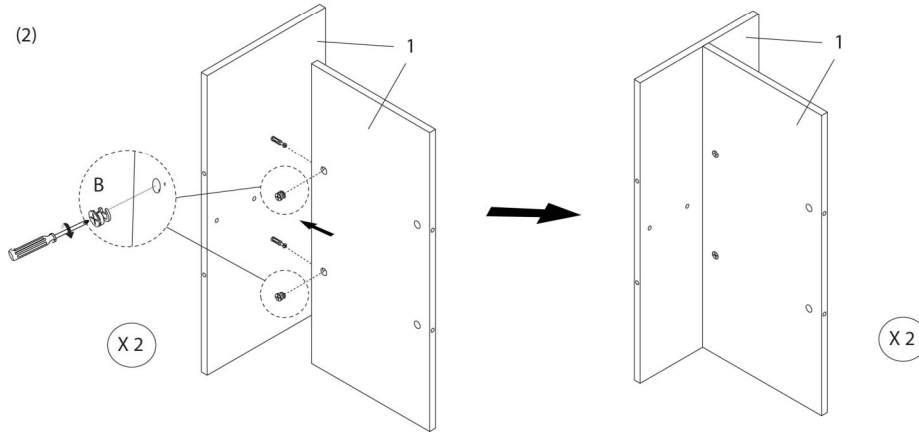


ÉTAPE / STEP 1

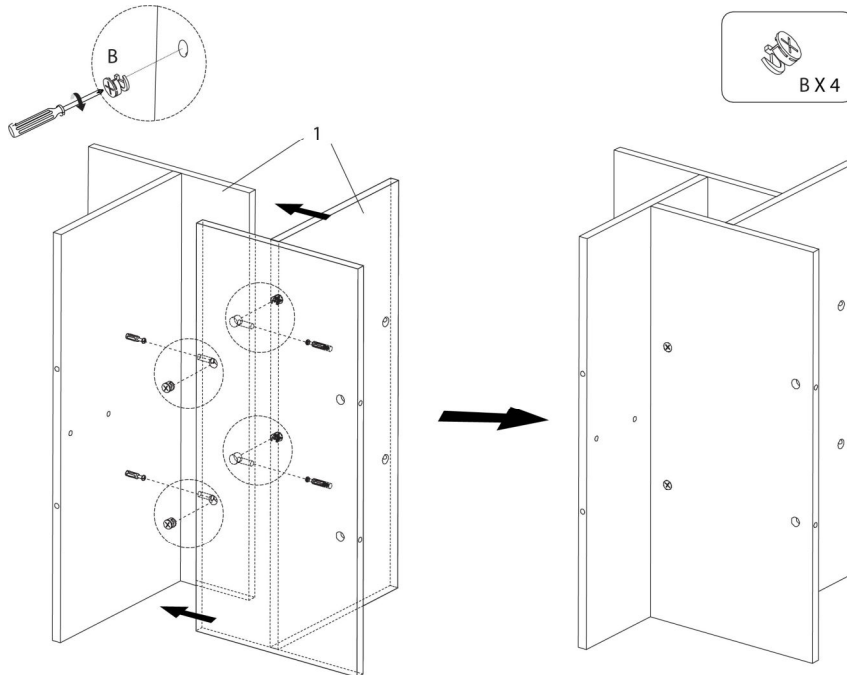
(1)



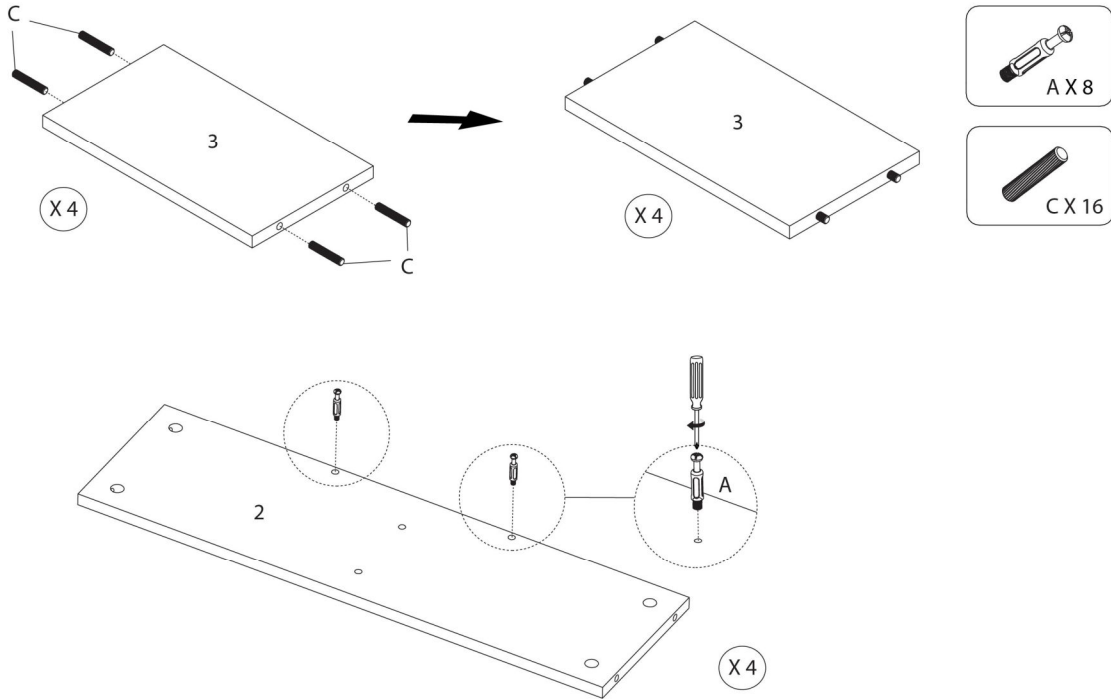
(2)



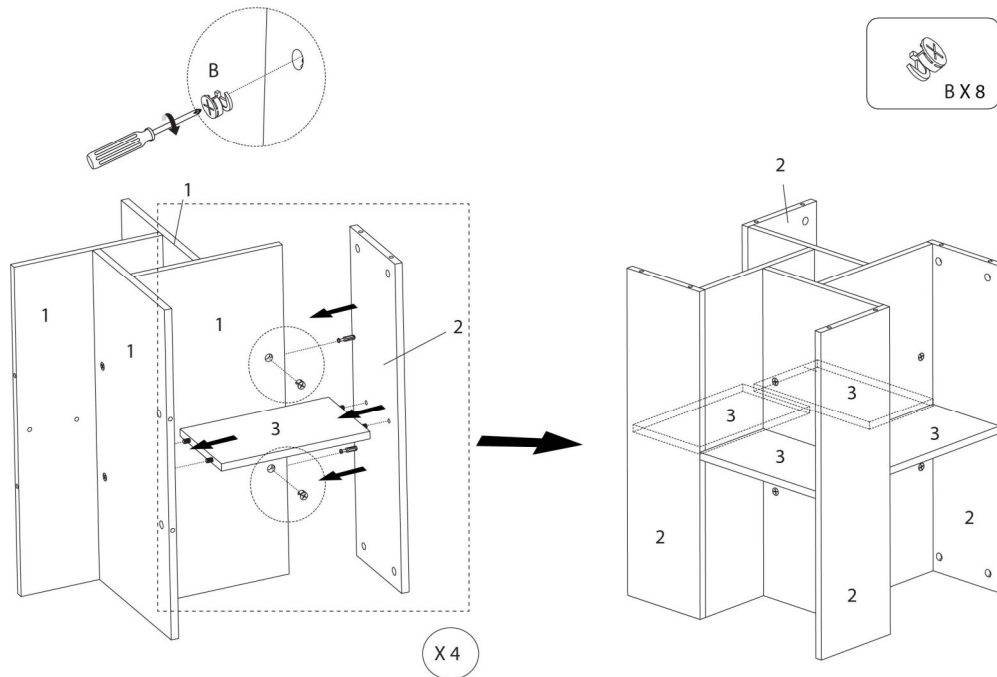
ÉTAPE / STEP 2



ÉTAPE / STEP 3

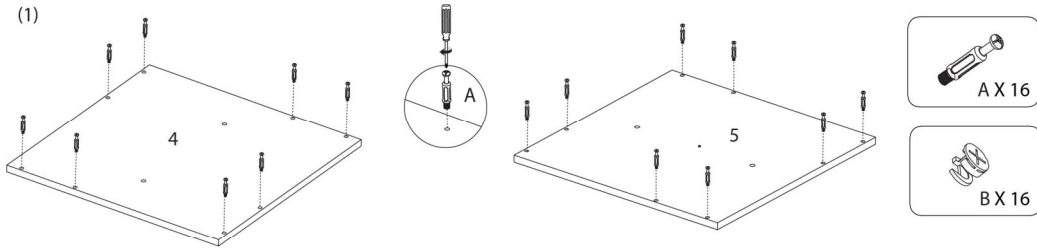


ÉTAPE / STEP 4

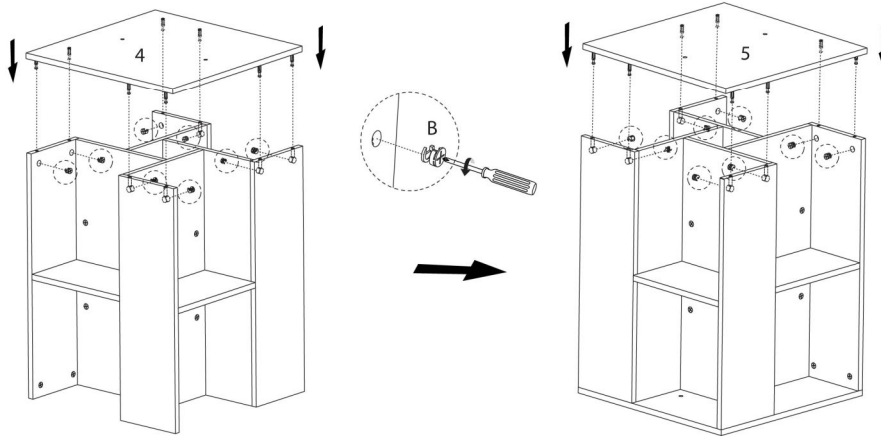


ÉTAPE / STEP 5

(1)



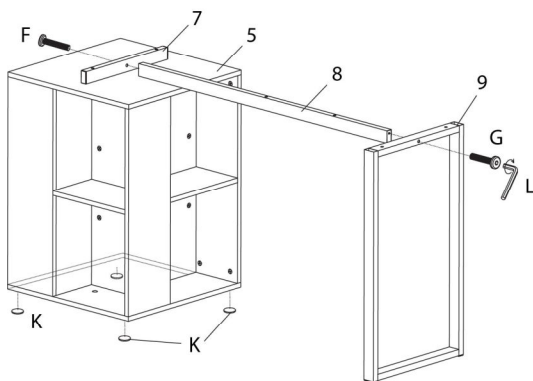
(2)



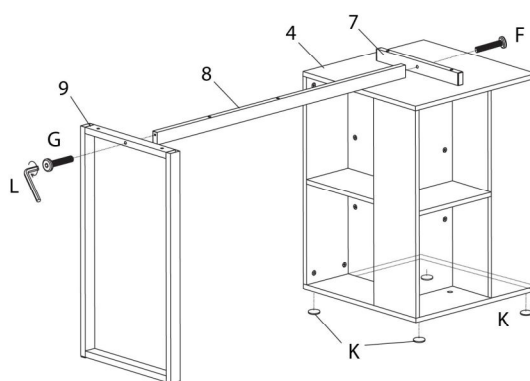
ÉTAPE / STEP 6



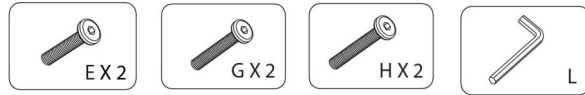
GAUCHE / LEFT



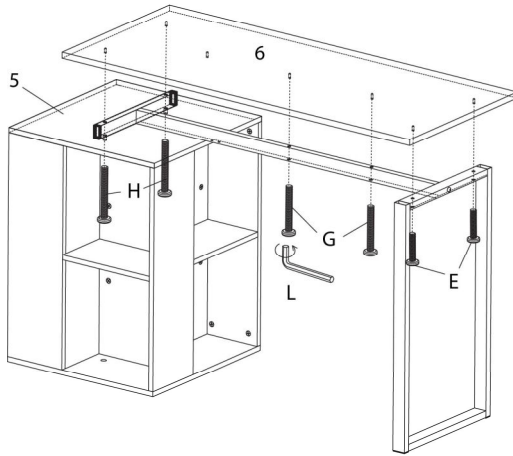
DROIT / RIGHT



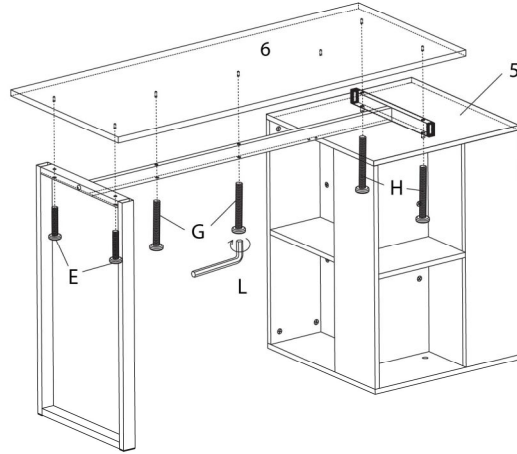
ÉTAPE / STEP 7



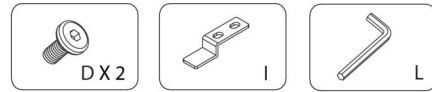
GAUCHE / LEFT



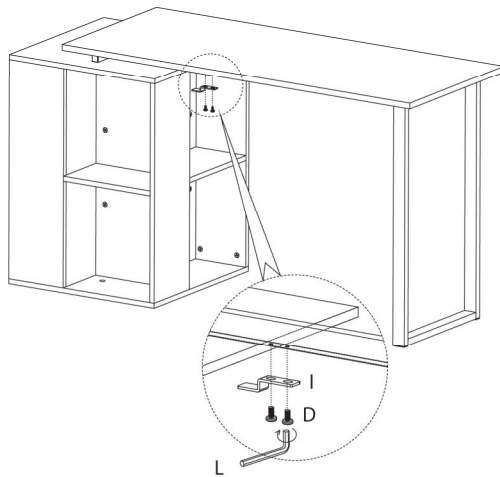
DROIT / RIGHT



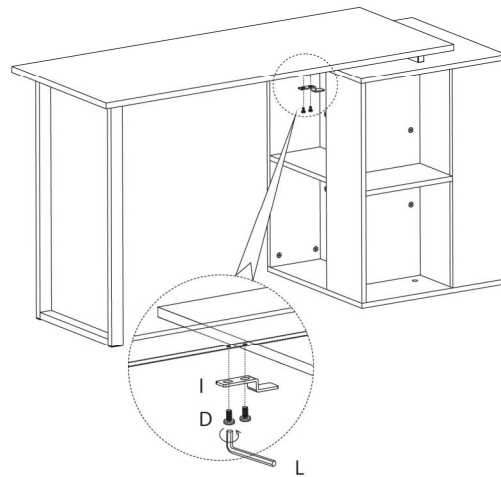
ÉTAPE / STEP 8



GAUCHE / LEFT

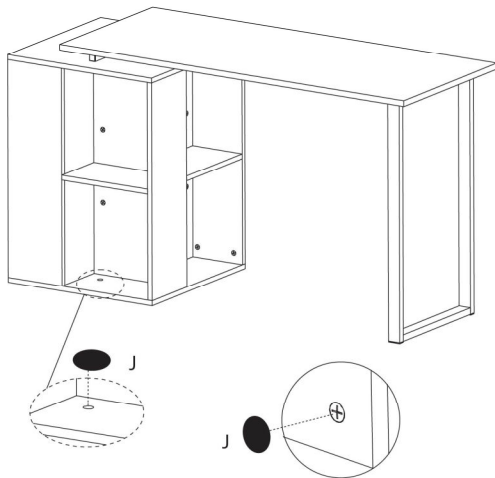


DROIT / RIGHT

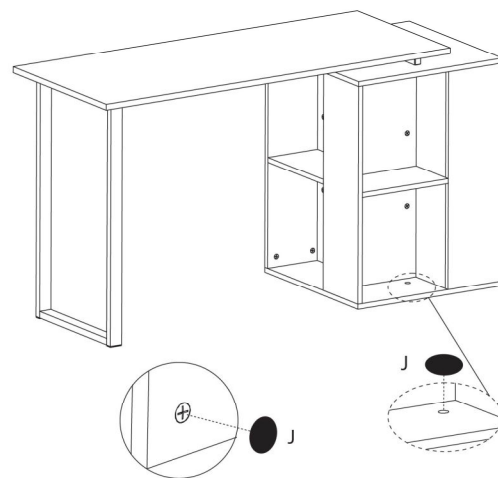


ÉTAPE / STEP 9

GAUCHE / LEFT



DROIT / RIGHT



ÉTAPE / STEP 10

