



**INSTRUCTIONS D'ASSEMBLAGE**  
**ASSEMBLY INSTRUCTIONS**

---

**M**ONARCH  
SPECIALTIES INC.

# I 7679

---

**BUREAU -**  
**48"L / HAUTEUR ADJUSTABLE TAUPE MODERNE /**  
**NOIR**

**COMPUTER DESK -**  
**48"L / MODERN TAUPE / ADJ.HEIGHT/ BLACK**



**POUR DE L'ASSISTANCE OU POUR COMMANDER**  
**DES PIÈCES CONTACTEZ NOTRE DÉPARTEMENT**  
**DE SERVICE À LA CLIENTÈLE.**

**FOR ASSISTANCE OR TO ORDER PARTS**  
**CONTACT OUR CUSTOMER SERVICE DEPARTMENT**



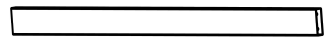
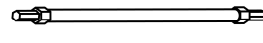
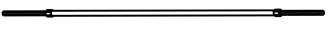
**[WWW.MONARCHSERVICE.COM](http://WWW.MONARCHSERVICE.COM)**

---



**LISTE DES PIÈCES**  
**PARTS LIST**

PIÈCE / PART #	IMAGE	DESCRIPTION	QTY / QTÉ
1		FRONT FACING RIGHT LEG PATTE AVANT DROITE	1
2		BACK FACING RIGHT LEG PATTE ARRIÈRE DROITE	1
3		BACK FACING LEFT LEG PATTE ARRIÈRE GAUCHE	1
4		FRONT FACING LEFT LEG PATTE AVANT GAUCHE	1
5		CROSSBAR (TOP) BARRE TRANSVERSALE (HAUT)	2

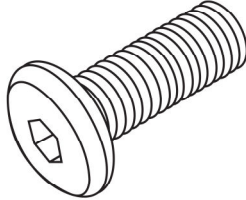
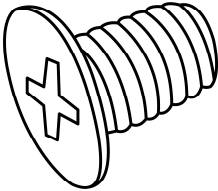
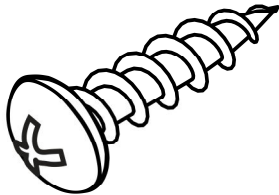
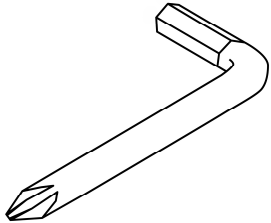
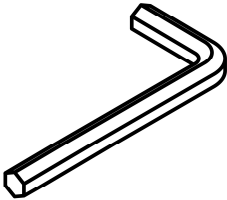
**LISTE DES PIÈCES**  
**PARTS LIST**

PIÈCE / PART #	IMAGE	DESCRIPTION	QTY / QTÉ
6		SUPPORT BAR BARRE DE SOUTIEN	2
7		CROSSBAR (BOTTOM) BARRE TRANSVERSALE (BAS)	2
8		BACK STRETCHER DOSSIER	1
9		CONNECTOR CONNECTEUR	1
10		CONNECTOR CONNECTEUR	1

**LISTE DES PIÈCES**  
**PARTS LIST**

PIÈCE / PART #	IMAGE	DESCRIPTION	QTY / QTÉ
11		CONNECTING BRACKET FIXATION D'ATTACHE	1
12		DESK TOP SURFACE DU BUREAU	1

**LISTE DES PIÈCES DE MONTAGE**  
**HARDWARE LIST**

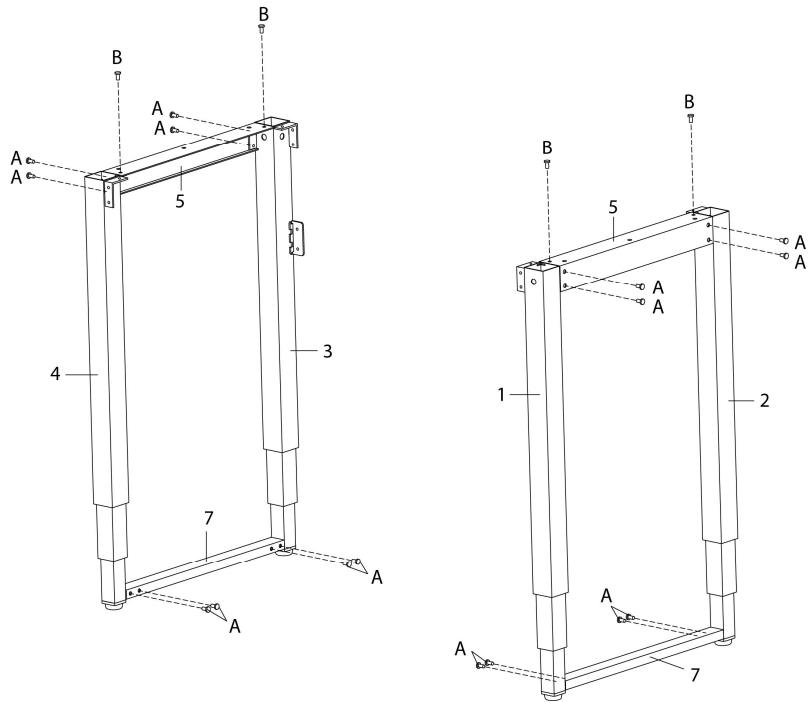
PIÈCE / PART #	IMAGE	DESCRIPTION	QTY / QTÉ
<b>A</b>		<b>ASSEMBLING BOLT - 1/4" X 3/8"</b> <b>BOULON D'ASSEMBLAGE - 1/4" X 3/8"</b>	<b>28</b>
<b>B</b>		<b>ASSEMBLING BOLT - 1/4" X 3/8"</b> <b>BOULON D'ASSEMBLAGE - 1/4" X 3/8"</b>	<b>8</b>
<b>C</b>		<b>ASSEMBLING SCREW - 1/4" X 3/4"</b> <b>VIS D'ASSEMBLAGE - 1/4" X 3/4"</b>	<b>12</b>
<b>D</b>		<b>HEX KEY</b> <b>CLÉ HEXAGONALE</b>	<b>1</b>
<b>E</b>		<b>HEX KEY</b> <b>CLÉ HEXAGONALE</b>	<b>1</b>



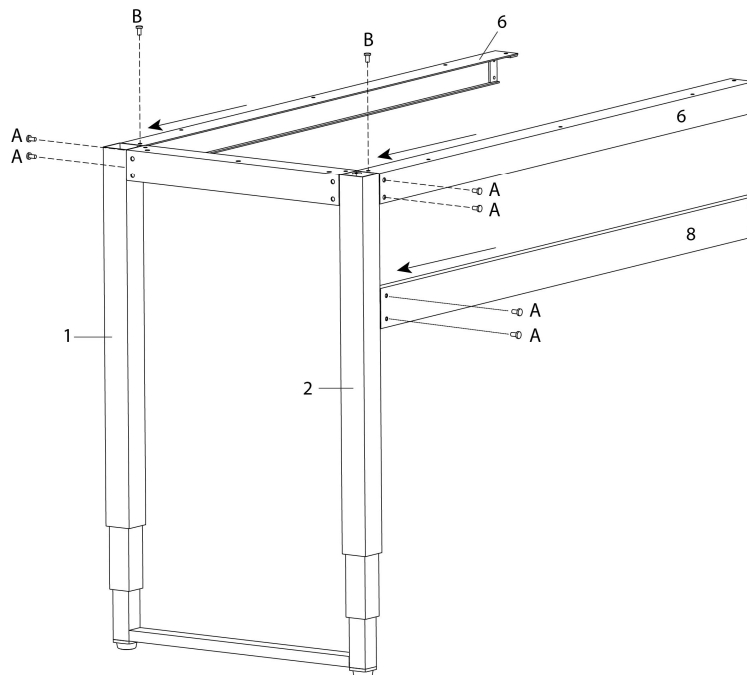
OUTIL DE VÉRIFICATION DE DIMENSIONS DES PIÈCES  
HARDWARE DIMENSIONS VERIFICATION TOOL



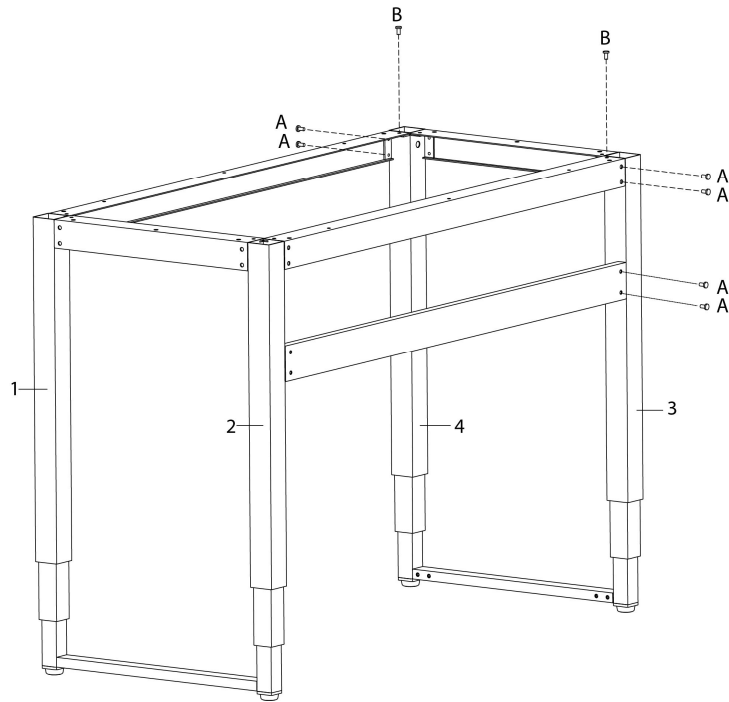
ÉTAPE / STEP 1



ÉTAPE / STEP 2

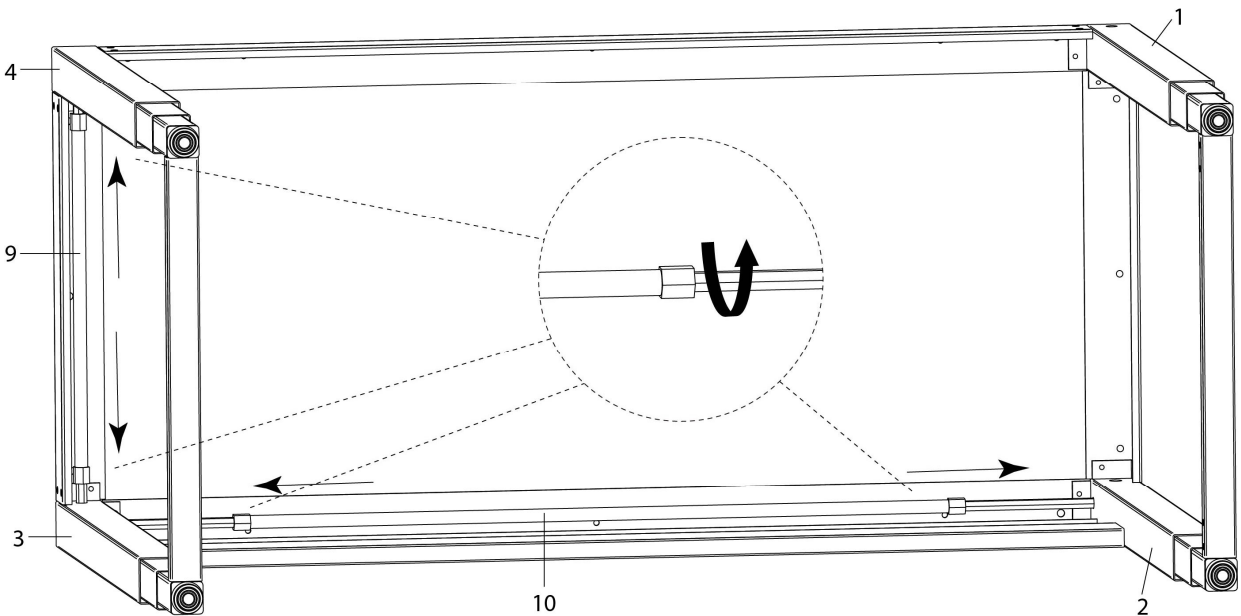


ÉTAPE / STEP 3



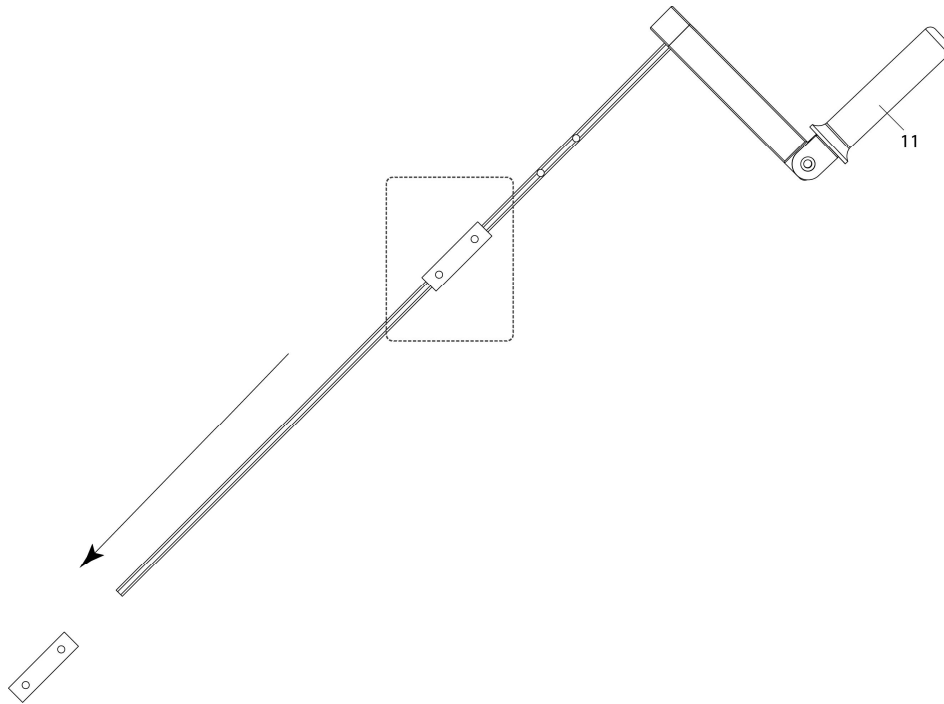
ÉTAPE / STEP 4

INSERT THE CONNECTOR INTO THE HOLE AND TIGHTEN  
INSERER LE CONNECTEUR DANS LE TROU ET SERRER

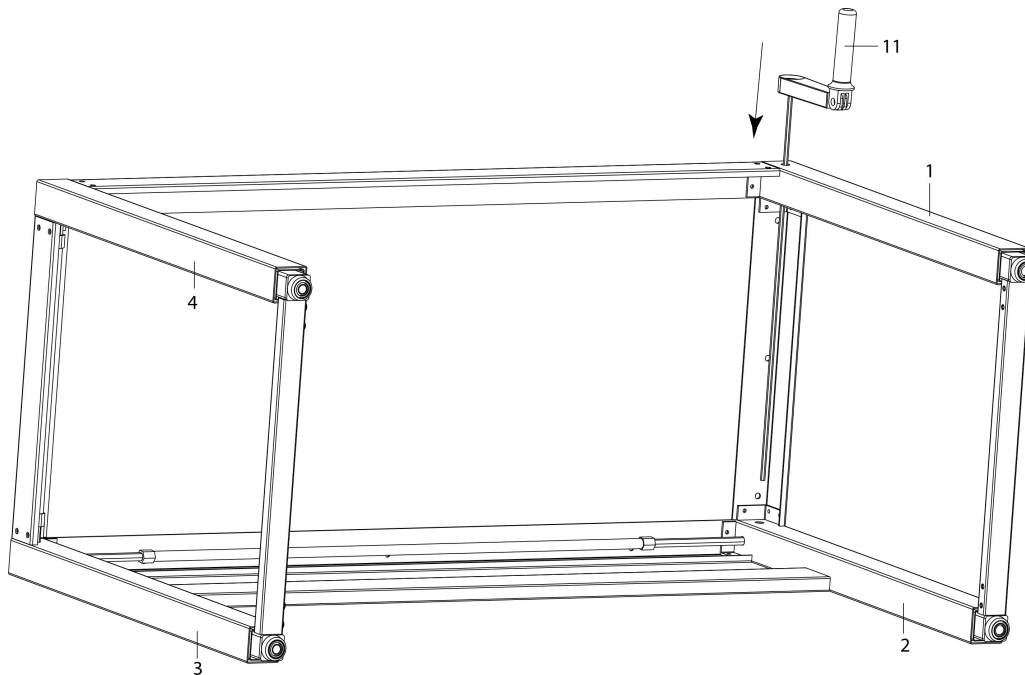




ÉTAPE / STEP 5



ÉTAPE / STEP 6





ÉTAPE / STEP 9

