



**INSTRUCTIONS D'ASSEMBLAGE
ASSEMBLY INSTRUCTIONS**

MONARCH
SPECIALTIES INC.

I 7676

**BUREAU -
48" L / HAUTEUR ADJUSTABLE CERISE / METAL
NOIR**

**COMPUTER DESK -
48" L / CHERRY / ADJ. HEIGHT / BLACK METAL**



**POUR DE L'ASSISTANCE OU POUR COMMANDER
DES PIÈCES CONTACTEZ NOTRE DÉPARTEMENT
DE SERVICE À LA CLIENTÈLE.**



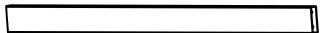
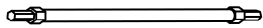

**FOR ASSISTANCE OR TO ORDER PARTS
CONTACT OUR CUSTOMER SERVICE DEPARTMENT**

WWW.MONARCHSERVICE.COM



LISTE DES PIÈCES
PARTS LIST

PIÈCE / PART #	IMAGE	DESCRIPTION	QTY / QTÉ
1		FRONT FACING RIGHT LEG PATTE AVANT DROITE	1
2		BACK FACING RIGHT LEG PATTE ARRIÈRE DROITE	1
3		BACK FACING LEFT LEG PATTE ARRIÈRE GAUCHE	1
4		FRONT FACING LEFT LEG PATTE AVANT GAUCHE	1
5		CROSSBAR (TOP) BARRE TRANSVERSALE (HAUT)	2

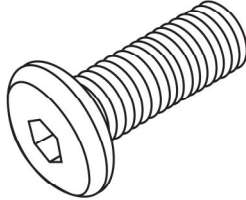
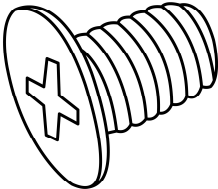
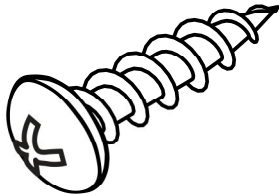
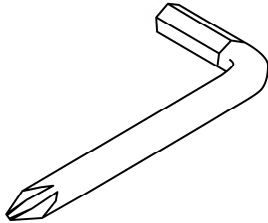
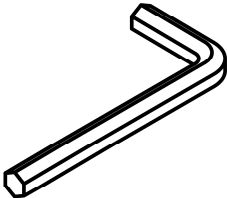
LISTE DES PIÈCES
PARTS LIST

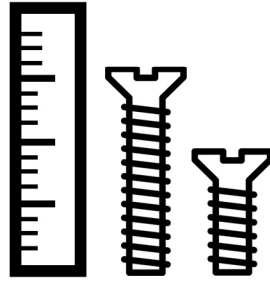
PIÈCE / PART #	IMAGE	DESCRIPTION	QTY / QTÉ
6		SUPPORT BAR BARRE DE SOUTIEN	2
7		CROSSBAR (BOTTOM) BARRE TRANSVERSALE (BAS)	2
8		BACK STRETCHER DOSSIER	1
9		CONNECTOR CONNECTEUR	1
10		CONNECTOR CONNECTEUR	1

LISTE DES PIÈCES
PARTS LIST

PIÈCE / PART #	IMAGE	DESCRIPTION	QTY / QTÉ
11		CONNECTING BRACKET FIXATION D'ATTACHE	1
12		DESK TOP SURFACE DU BUREAU	1

LISTE DES PIÈCES DE MONTAGE
HARDWARE LIST

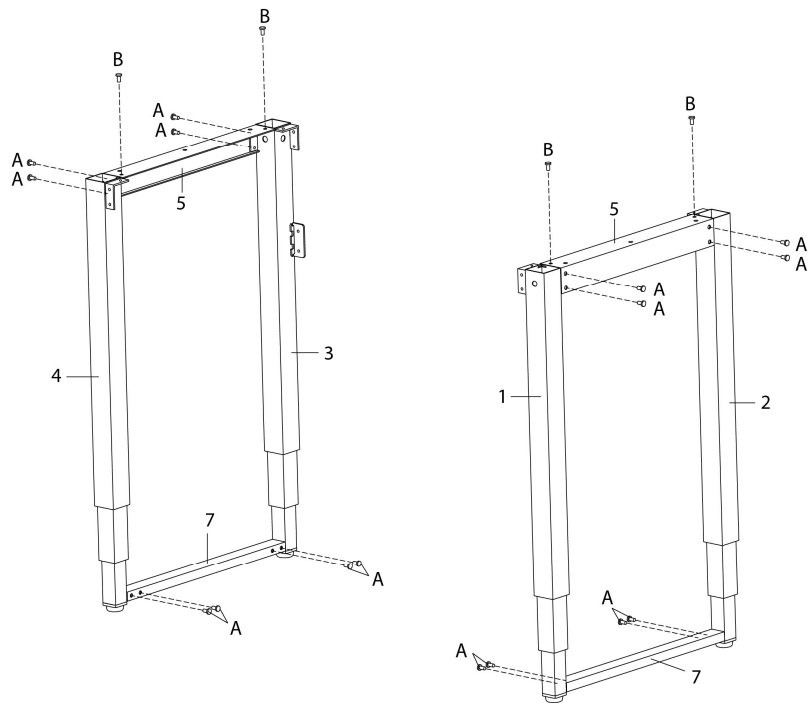
PIÈCE / PART #	IMAGE	DESCRIPTION	QTY / QTÉ
A		ASSEMBLING BOLT - 1/4" X 3/8" BOULON D'ASSEMBLAGE - 1/4" X 3/8"	28
B		ASSEMBLING BOLT - 1/4" X 3/8" BOULON D'ASSEMBLAGE - 1/4" X 3/8"	8
C		ASSEMBLING SCREW - 1/4" X 3/4" VIS D'ASSEMBLAGE - 1/4" X 3/4"	12
D		HEX KEY CLÉ HEXAGONALE	1
E		HEX KEY CLÉ HEXAGONALE	1



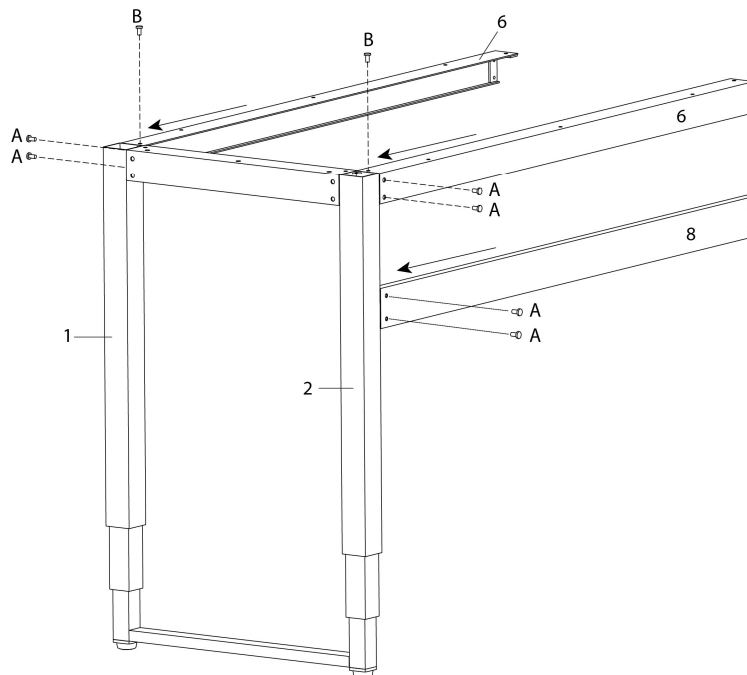
OUTIL DE VÉRIFICATION DE DIMENSIONS DES PIÈCES
HARDWARE DIMENSIONS VERIFICATION TOOL



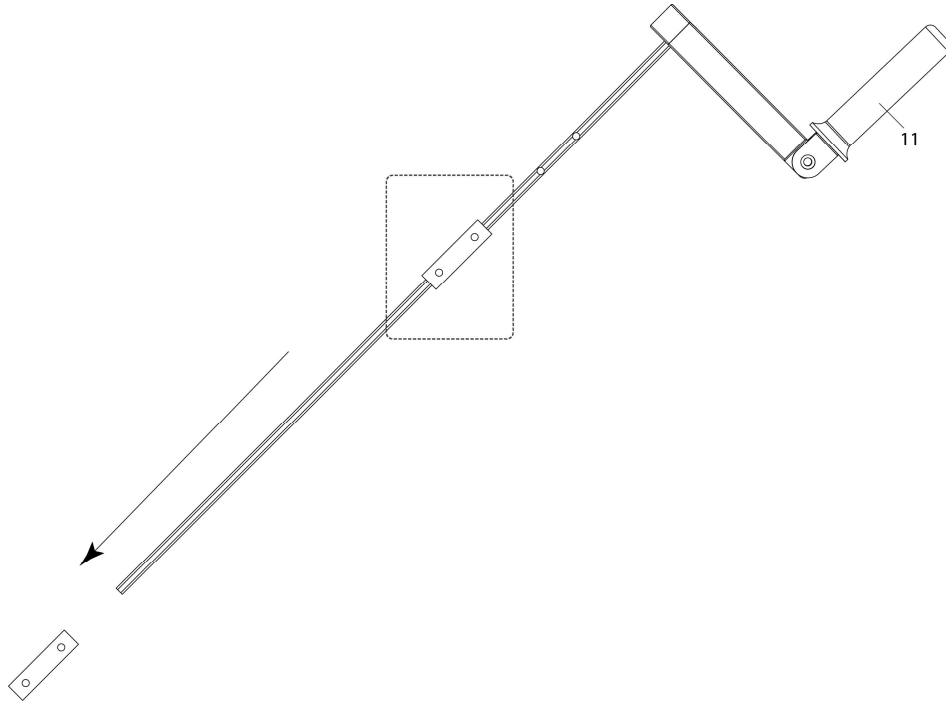
ÉTAPE / STEP 1



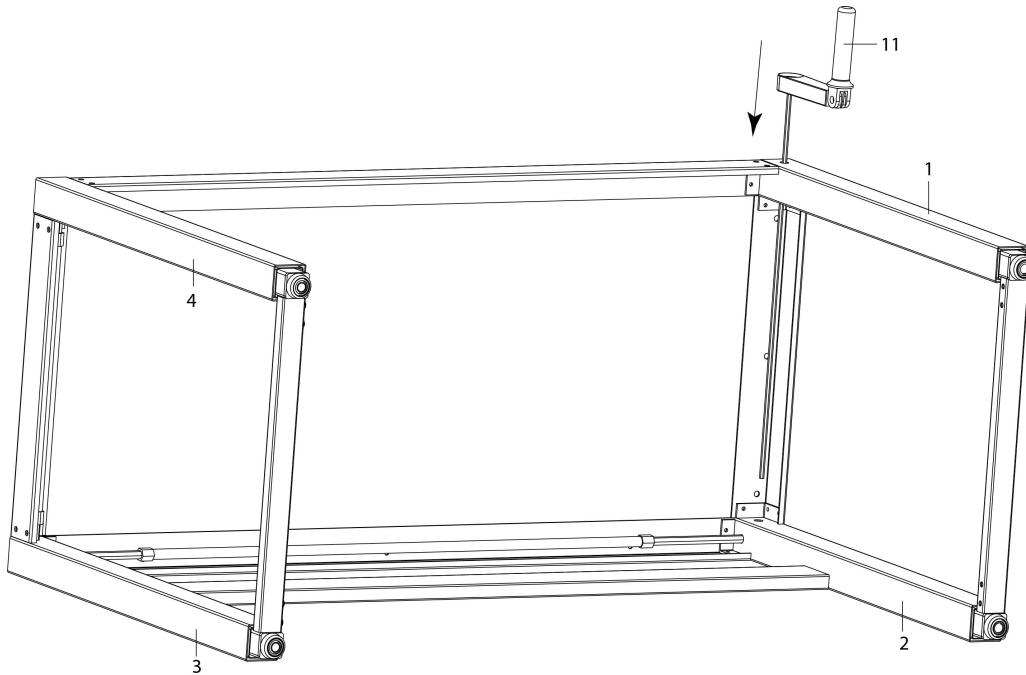
ÉTAPE / STEP 2



ÉTAPE / STEP 5



ÉTAPE / STEP 6



ÉTAPE / STEP 9

