



**INSTRUCTIONS D'ASSEMBLAGE  
ASSEMBLY INSTRUCTIONS**

---

**M**ONARCH  
SPECIALTIES INC.

# I 7678

---

**BUREAU -  
48"L / HAUTEUR ADJUSTABLE NATUREL / METAL  
NOIR**

**COMPUTER DESK -  
48"L / NATURAL / ADJ.HEIGHT/ BLACK METAL**



**POUR DE L'ASSISTANCE OU POUR COMMANDER  
DES PIÈCES CONTACTEZ NOTRE DÉPARTEMENT  
DE SERVICE À LA CLIENTÈLE.**



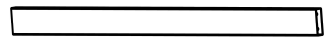
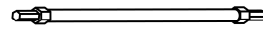

**FOR ASSISTANCE OR TO ORDER PARTS  
CONTACT OUR CUSTOMER SERVICE DEPARTMENT**

**WWW.MONARCHSERVICE.COM**



**LISTE DES PIÈCES**  
**PARTS LIST**

PIÈCE / PART #	IMAGE	DESCRIPTION	QTY / QTÉ
1		FRONT FACING RIGHT LEG PATTE AVANT DROITE	1
2		BACK FACING RIGHT LEG PATTE ARRIÈRE DROITE	1
3		BACK FACING LEFT LEG PATTE ARRIÈRE GAUCHE	1
4		FRONT FACING LEFT LEG PATTE AVANT GAUCHE	1
5		CROSSBAR (TOP) BARRE TRANSVERSALE (HAUT)	2

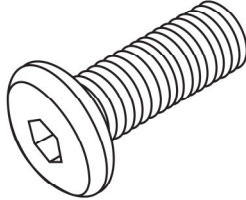
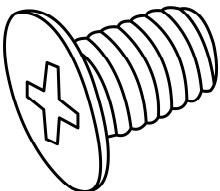
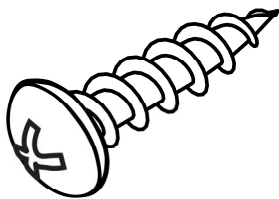
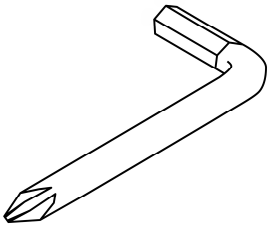
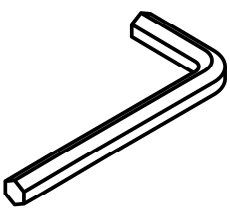
**LISTE DES PIÈCES**  
**PARTS LIST**

PIÈCE / PART #	IMAGE	DESCRIPTION	QTY / QTÉ
6		SUPPORT BAR BARRE DE SOUTIEN	2
7		CROSSBAR (BOTTOM) BARRE TRANSVERSALE (BAS)	2
8		BACK STRETCHER DOSSIER	1
9		CONNECTOR CONNECTEUR	1
10		CONNECTOR CONNECTEUR	1

**LISTE DES PIÈCES**  
**PARTS LIST**

PIÈCE / PART #	IMAGE	DESCRIPTION	QTY / QTÉ
11		CONNECTING BRACKET FIXATION D'ATTACHE	1
12		DESK TOP SURFACE DU BUREAU	1

**LISTE DES PIÈCES DE MONTAGE**  
**HARDWARE LIST**

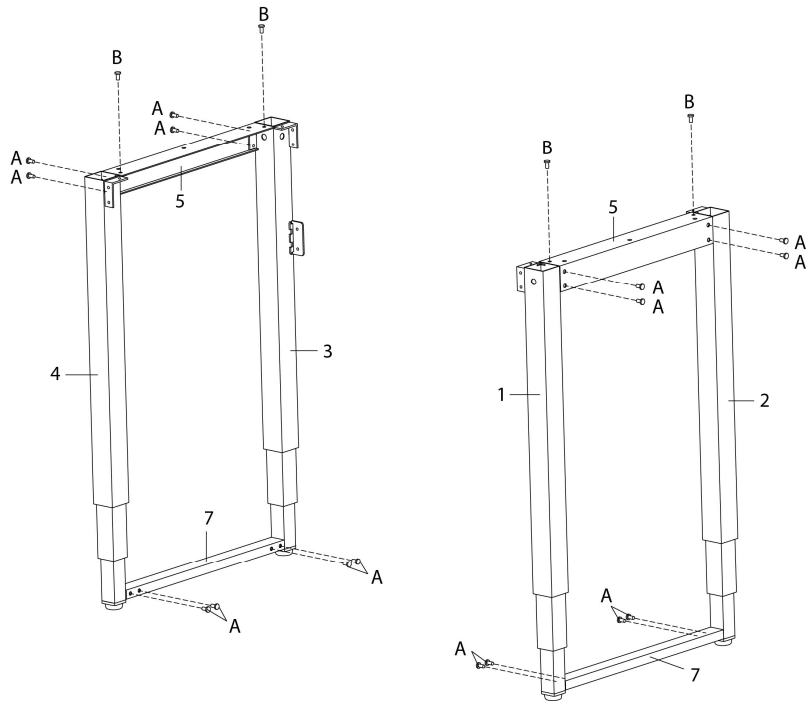
PIÈCE / PART #	IMAGE	DESCRIPTION	QTY / QTÉ
A		<p align="center">ASSEMBLING BOLT - 1/4" X 3/8"</p> <p align="center">BOULON D'ASSEMBLAGE - 1/4" X 3/8"</p>	28
B		<p align="center">ASSEMBLING BOLT - 1/4" X 3/8"</p> <p align="center">BOULON D'ASSEMBLAGE - 1/4" X 3/8"</p>	8
C		<p align="center">ASSEMBLING SCREW - 1/4" X 3/4"</p> <p align="center">VIS D'ASSEMBLAGE - 1/4" X 3/4"</p>	12
D		<p align="center">HEX KEY</p> <p align="center">CLÉ HEXAGONALE</p>	1
E		<p align="center">HEX KEY</p> <p align="center">CLÉ HEXAGONALE</p>	1



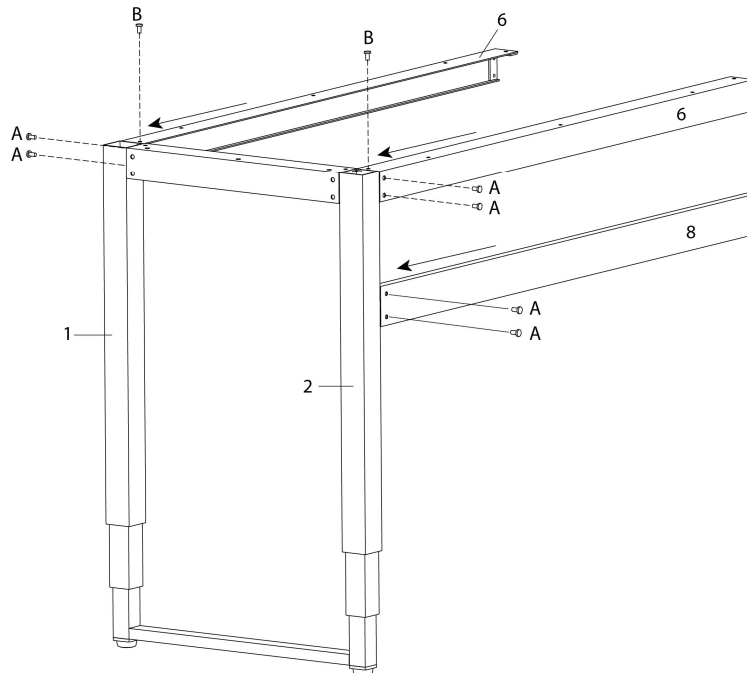
OUTIL DE VÉRIFICATION DE DIMENSIONS DES PIÈCES  
HARDWARE DIMENSIONS VERIFICATION TOOL



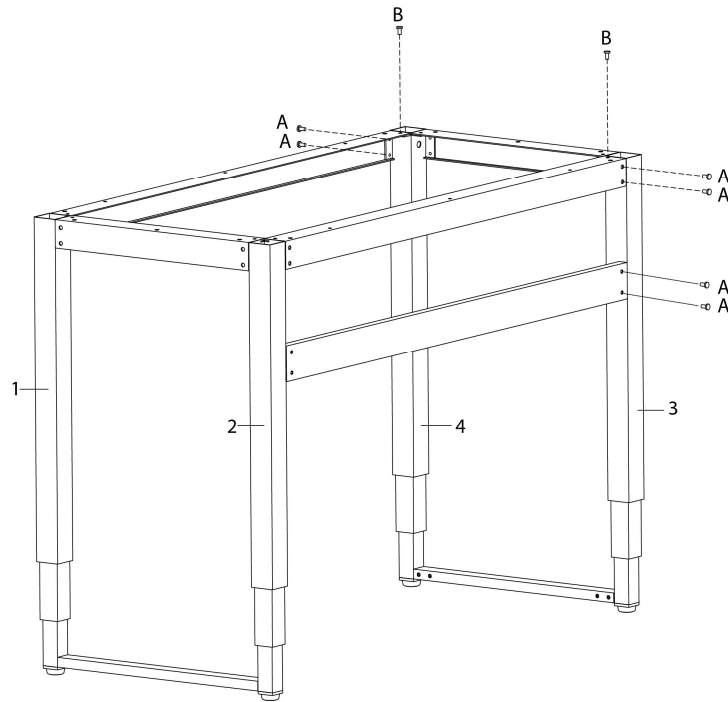
ÉTAPE / STEP 1



ÉTAPE / STEP 2

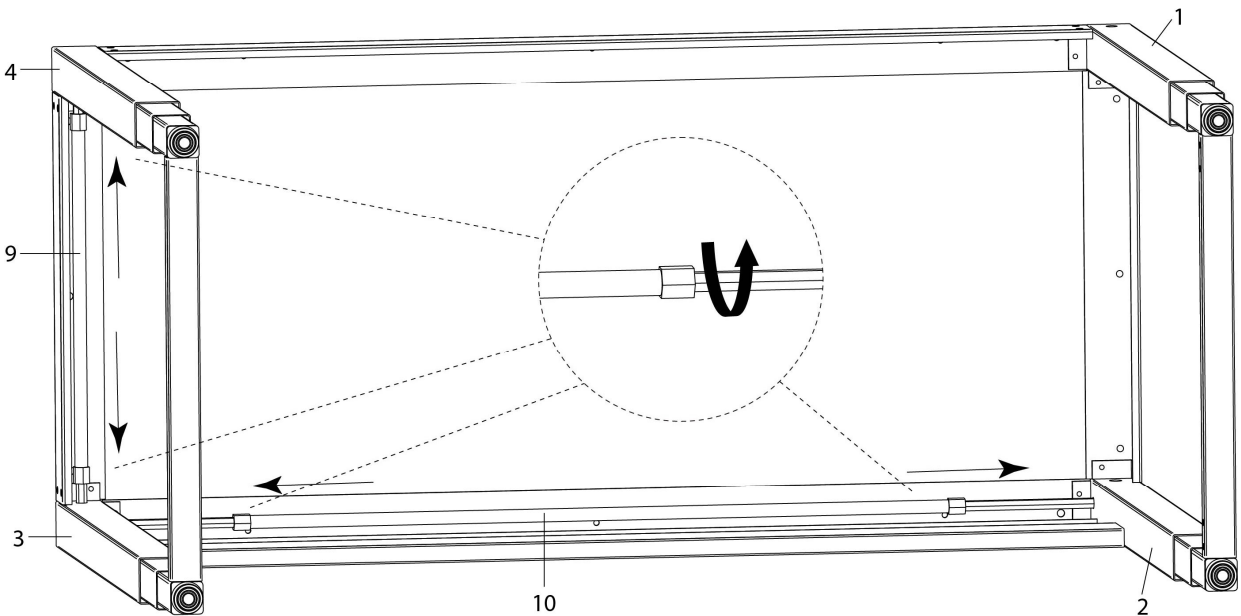


ÉTAPE / STEP 3



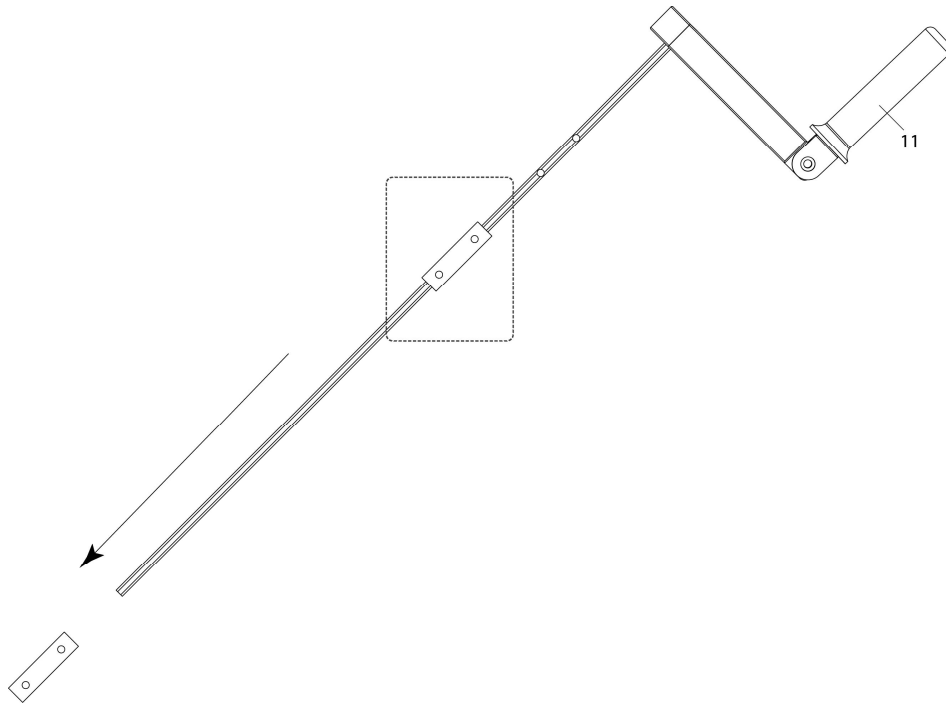
ÉTAPE / STEP 4

INSERT THE CONNECTOR INTO THE HOLE AND TIGHTEN  
INSERER LE CONNECTEUR DANS LE TROU ET SERRER

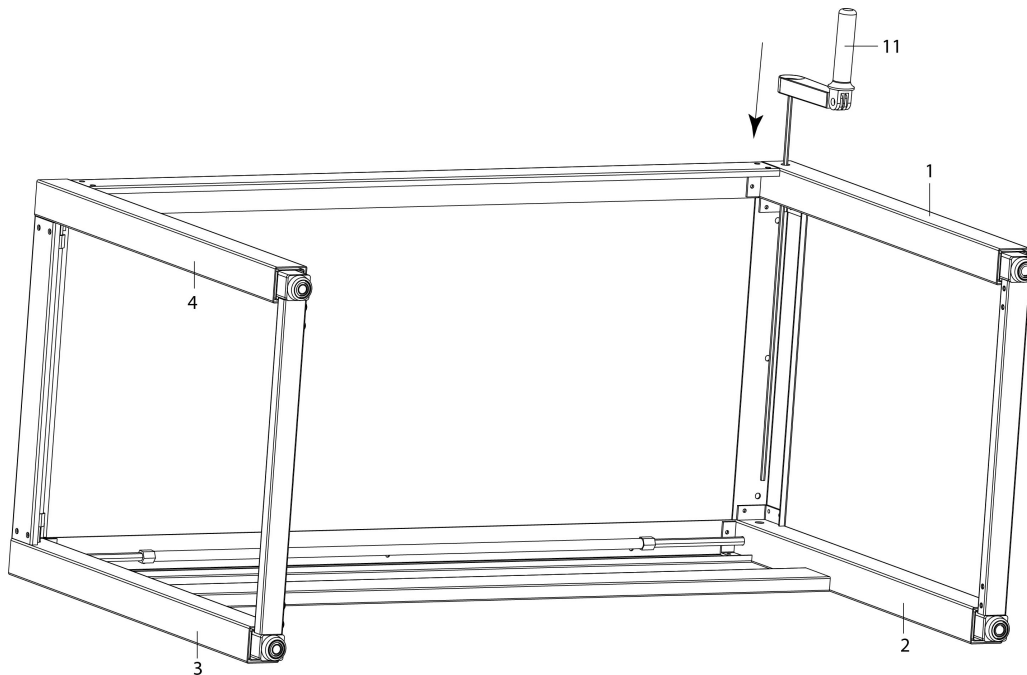




ÉTAPE / STEP 5



ÉTAPE / STEP 6





ÉTAPE / STEP 9

