



INSTRUCTIONS D'ASSEMBLAGE
ASSEMBLY INSTRUCTIONS

MONARCH
SPECIALTIES INC.

I 7703

BUREAU -
48" L / GRIS / METAL NOIR HAUTEUR DEBOUT

COMPUTER DESK -
48" L / GREY / BLACK STANDING HEIGHT

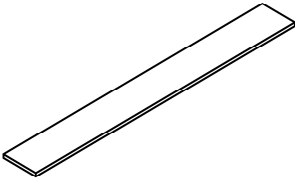
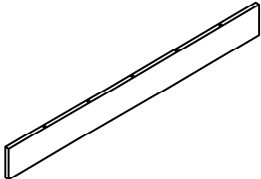
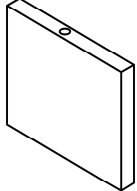
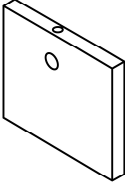
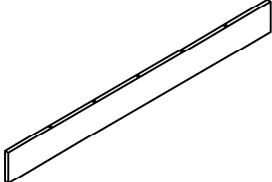


**POUR DE L'ASSISTANCE OU POUR COMMANDER
DES PIÈCES CONTACTEZ NOTRE DÉPARTEMENT
DE SERVICE À LA CLIENTÈLE.**

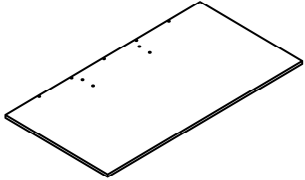
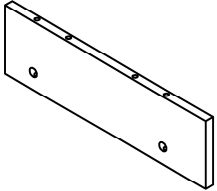
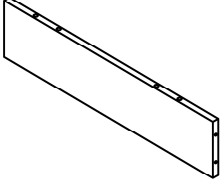
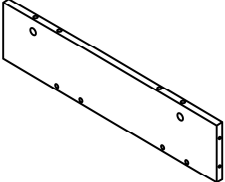
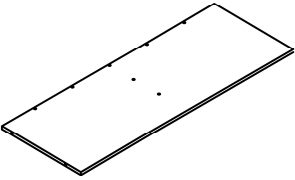
**FOR ASSISTANCE OR TO ORDER PARTS
CONTACT OUR CUSTOMER SERVICE DEPARTMENT**

WWW.MONARCHSERVICE.COM

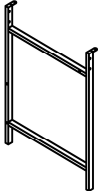
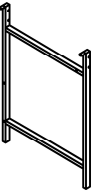
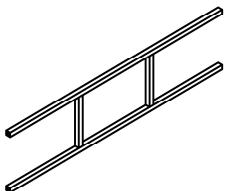
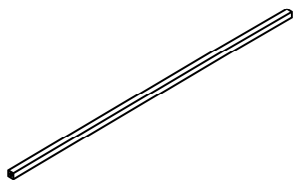
LISTE DES PIÈCES
PARTS LIST

PIÈCE / PART #	IMAGE	DESCRIPTION	QTY / QTÉ
1		SHELF PANEL PANNEAU DE TABLETTE	1
2		BACK PANEL PANNEAU ARRIÈRE	1
3		DIVIDER PANEL PANNEAU DE DIVISION	1
4		DIVIDER PANEL PANNEAU DE DIVISION	1
5		BACK PANEL PANNEAU ARRIÈRE	1

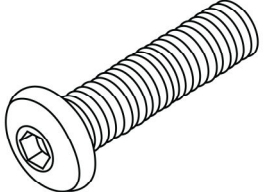
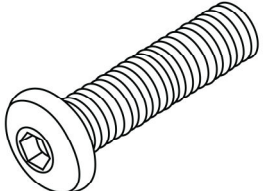
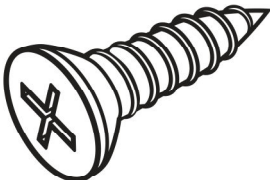
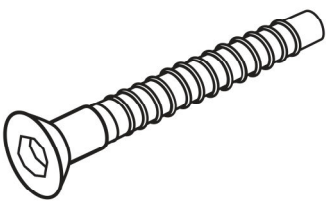
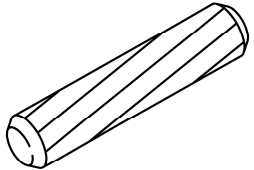
LISTE DES PIÈCES
PARTS LIST

PIÈCE / PART #	IMAGE	DESCRIPTION	QTY / QTÉ
6		DESK TOP SURFACE DU BUREAU	1
7		DIVIDER PANEL PANNEAU DE DIVISION	1
8		SIDE PANEL PANNEAU DE CÔTÉ	1
9		SIDE PANEL PANNEAU DE CÔTÉ	1
10		BOTTOM PANEL PANNEAU DU BAS	1

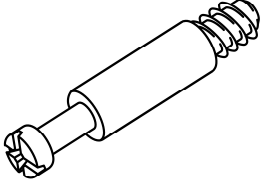
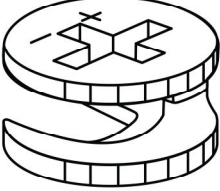
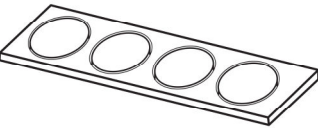
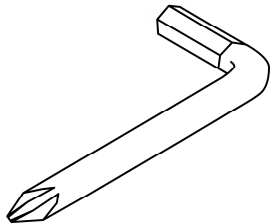
LISTE DES PIÈCES
PARTS LIST

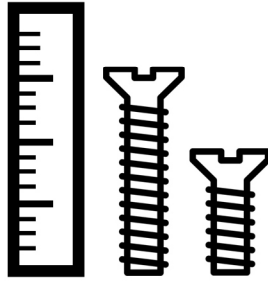
PIÈCE / PART #	IMAGE	DESCRIPTION	QTY / QTÉ
11		FRONT FACING LEFT LEG PATTE AVANT GAUCHE	1
12		FRONT FACING RIGHT LEG PATTE AVANT DROITE	1
13		SUPPORT BAR BARRE DE SOUTIEN	1
14		CONNECTOR CONNECTEUR	1

LISTE DES PIÈCES DE MONTAGE
HARDWARE LIST

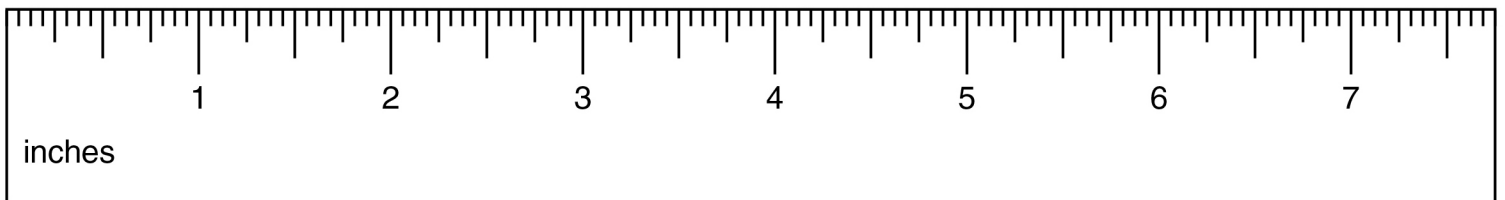
PIÈCE / PART #	IMAGE	DESCRIPTION	QTY / QTÉ
A		ASSEMBLING BOLT - Ø 1/4 X 1 1/8" BOULON D'ASSEMBLAGE - Ø 1/4 X 1 1/8"	2
B		ASSEMBLING BOLT - Ø 1/4 X 2" BOULON D'ASSEMBLAGE - Ø 1/4 X 2"	6
C		ASSEMBLING SCREW - Ø 1/4 X 1/2" VIS D'ASSEMBLAGE - Ø 1/4 X 1/2"	4
D		ASSEMBLING SCREW - Ø 1/4 X 1 1/2" VIS D'ASSEMBLAGE - Ø 1/4 X 1 1/2"	20
E		WOOD DOWEL GOUJON DE BOIS	20

LISTE DES PIÈCES DE MONTAGE
HARDWARE LIST

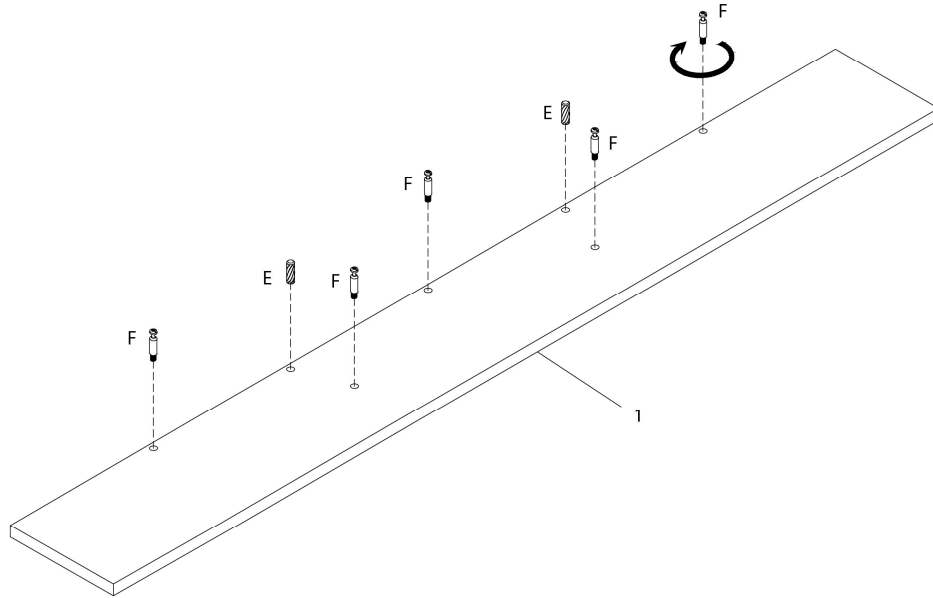
PIÈCE / PART #	IMAGE	DESCRIPTION	QTY / QTÉ
F		<p align="center">CAM LOCK SCREW VIS CAM LOCK</p>	18
G		<p align="center">CAM LOCK CONNECTOR ÉCROU CAM LOCK</p>	18
H		<p align="center">FINISHING STICKER COLLANT DE FINITION</p>	18
I		<p align="center">HEX KEY CLÉ HEXAGONALE</p>	1



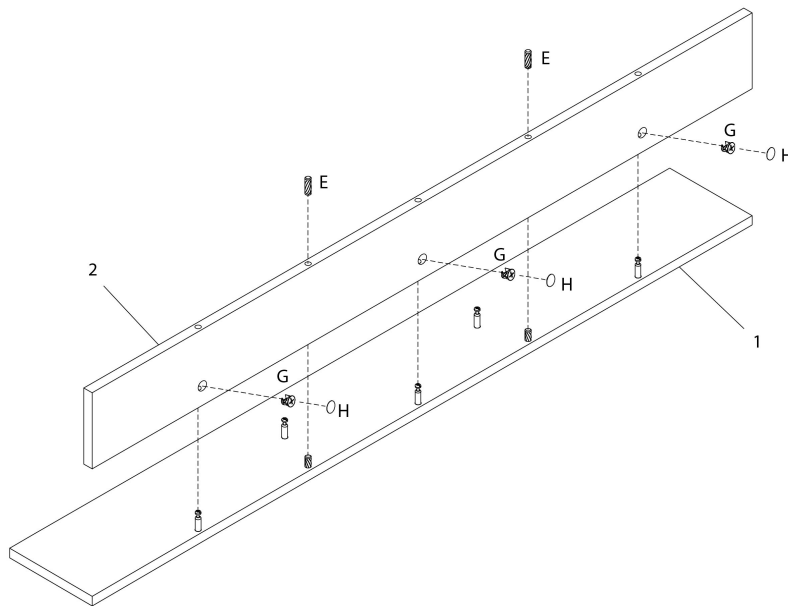
OUTIL DE VÉRIFICATION DE DIMENSIONS DES PIÈCES
HARDWARE DIMENSIONS VERIFICATION TOOL



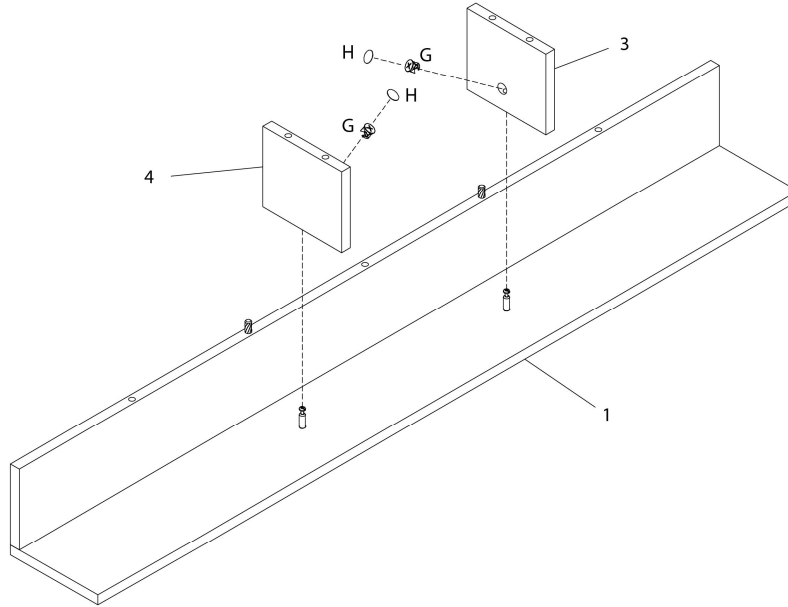
ÉTAPE / STEP 1



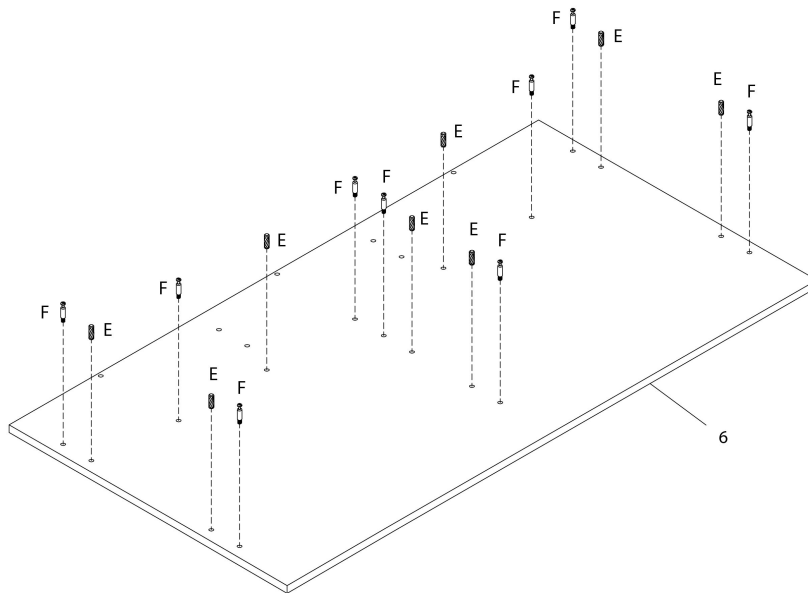
ÉTAPE / STEP 2



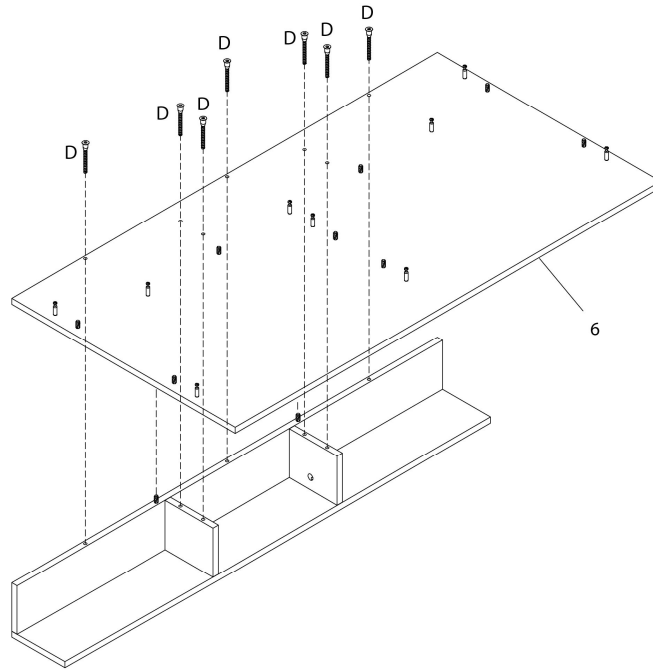
ÉTAPE / STEP 3



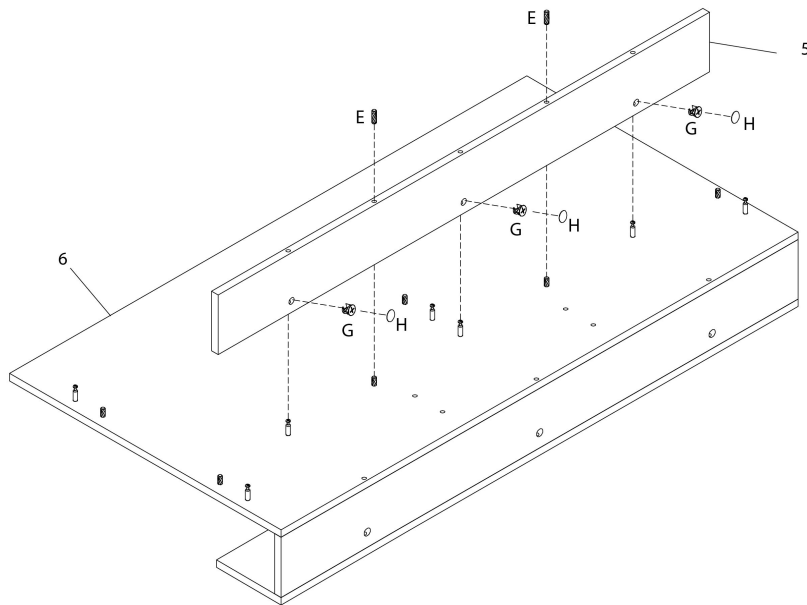
ÉTAPE / STEP 4



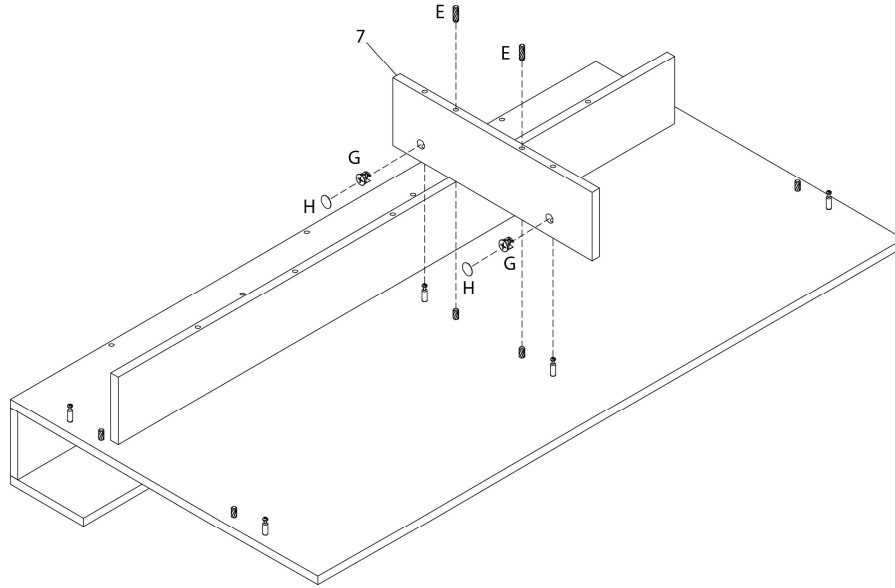
ÉTAPE / STEP 5



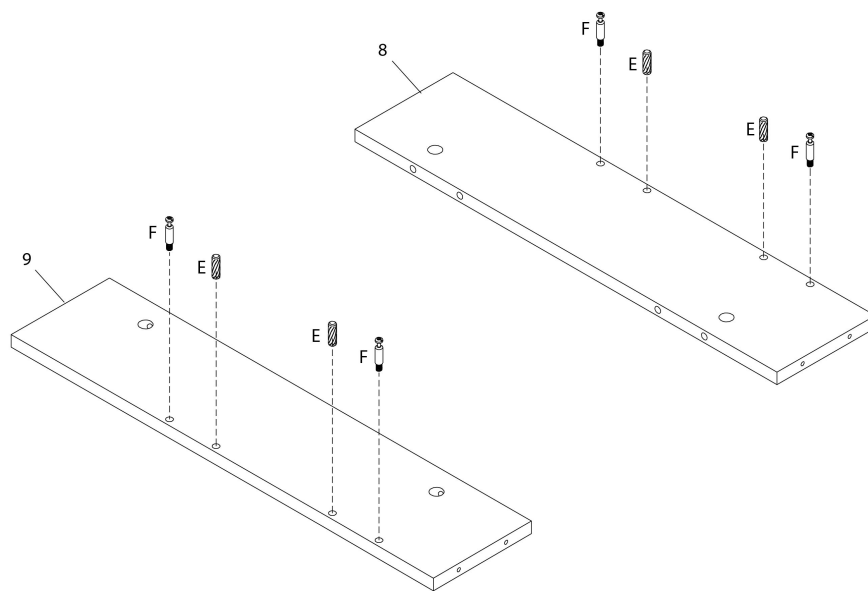
ÉTAPE / STEP 6



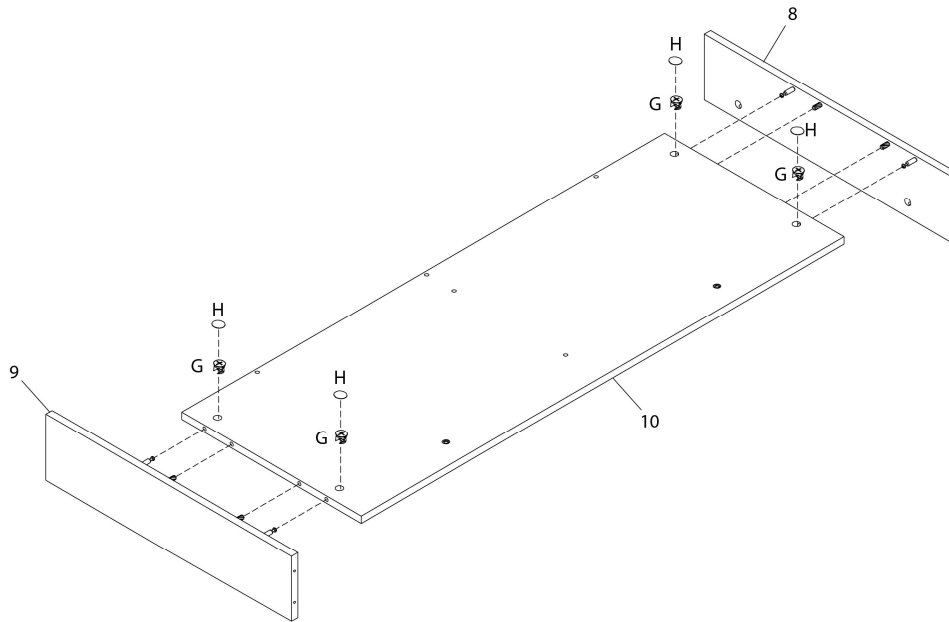
ÉTAPE / STEP 7



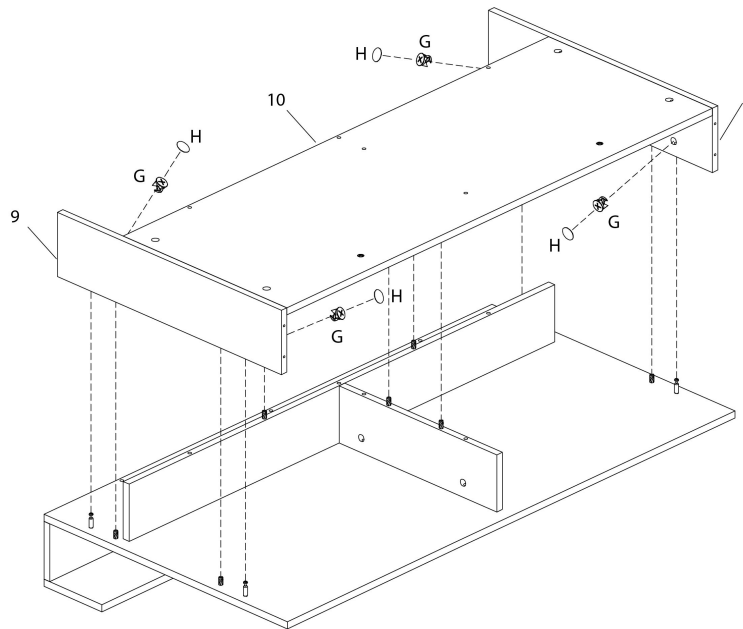
ÉTAPE / STEP 8



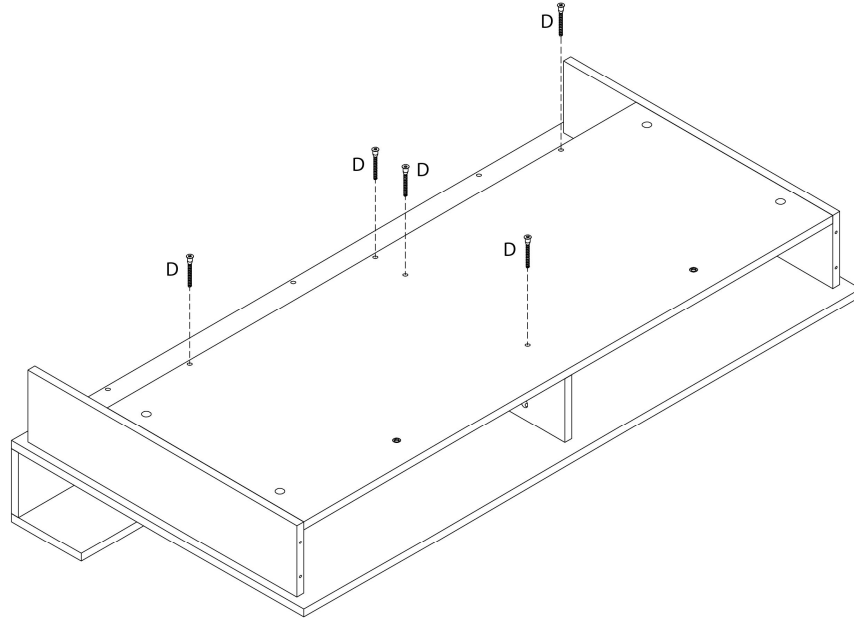
ÉTAPE / STEP 9



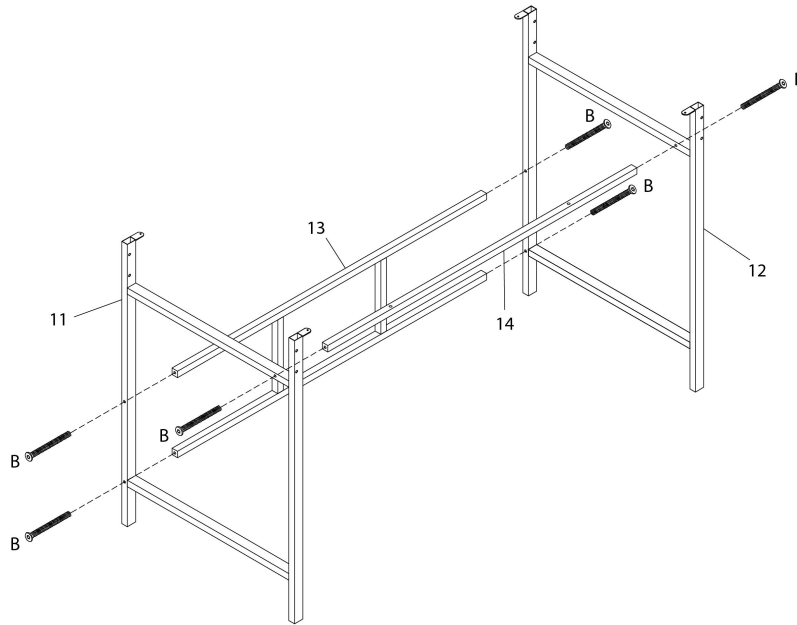
ÉTAPE / STEP 10



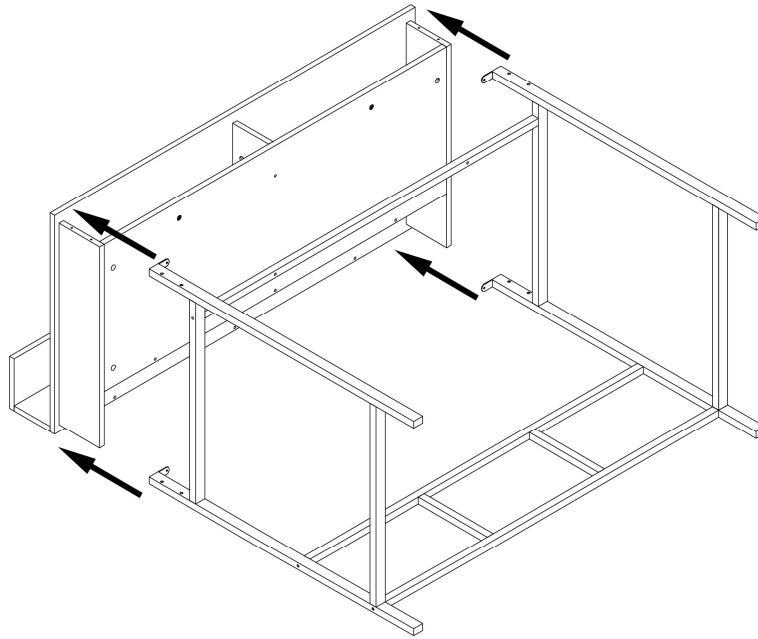
ÉTAPE / STEP 11



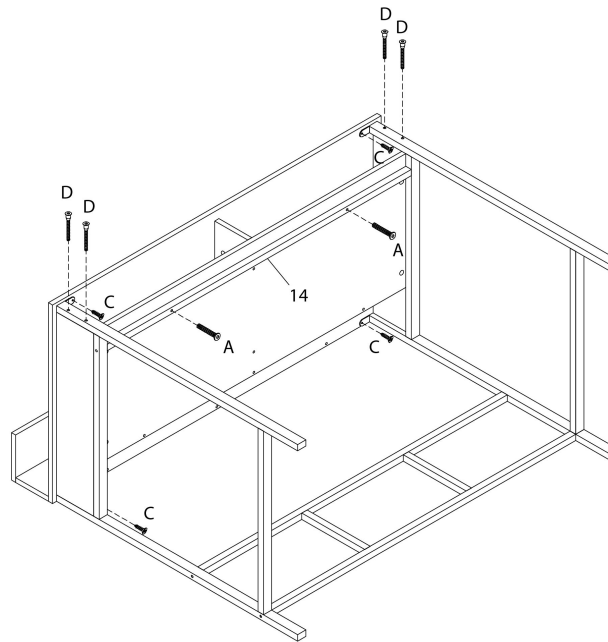
ÉTAPE / STEP 12



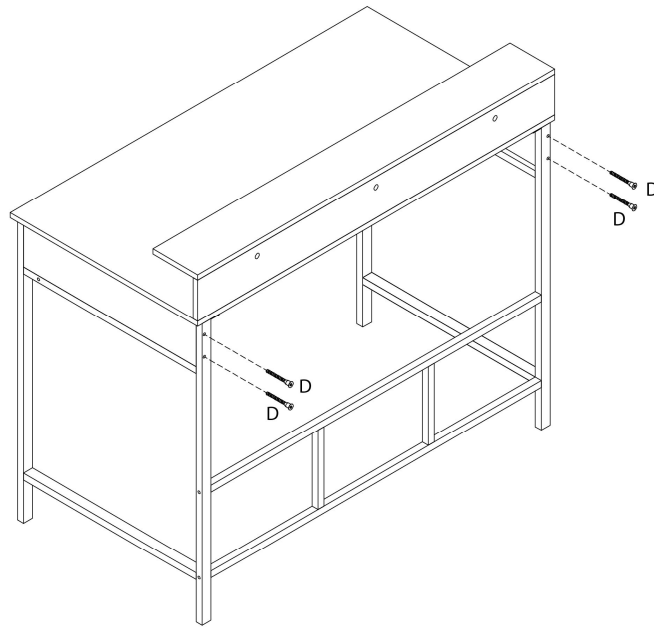
ÉTAPE / STEP 13



ÉTAPE / STEP 14



ÉTAPE / STEP 15



ÉTAPE / STEP 16

